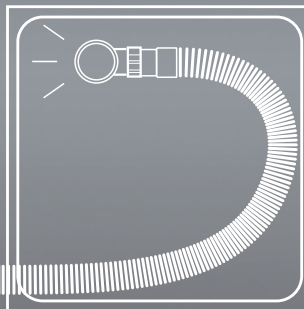
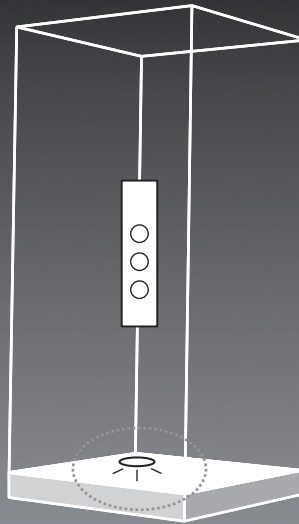


DEBIFLEX

INSTALLATIONS GROS DEBIT

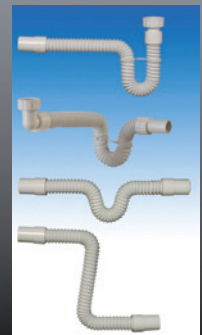
ø 40 - 50 mm



**LES AUTRES
PRODUITS**



TOUTFLEX
Flexibles et raccords



TOUTFORME
Raccords extensibles

MONTAGE RAPIDE / AUTO-ETANCHE

Positionner un cordon de silicone en entrée de gorge du raccord pour aider au vissage.
Visser le raccord sur le flexible : c'est en butée, c'est étanche.
Connecter le raccord à l'élément en attente (collage ABS-PVC ou vissage / siphon).

TUBE FLEXIBLE
Evacuation rapide
Très souple
Très résistant

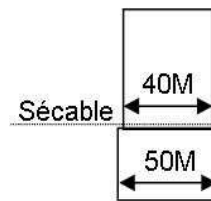
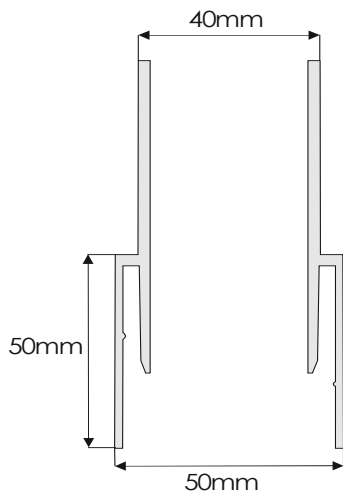
Intérieur lisse
Densité matière adéquate
Forte épaisseur de paroi

RACCORDS MULTI-DIAMÈTRES
Connexion 40 mâle et femelle et 50 mâle
Flux d'évacuation optimum

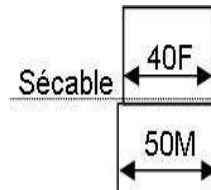
Raccords découpables
ø intérieur de 40 mm

Résistance T° : -5° C / +75° C - Résistance chimique : bon à excellent pour les acides, alcalis et solvants - Usage domestique

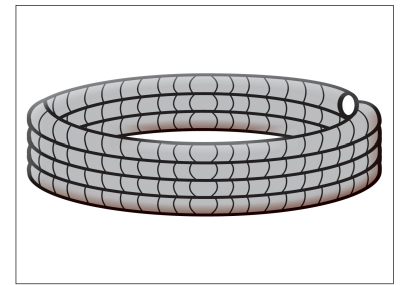
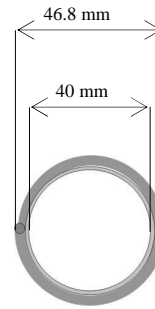




Réf. 213-EMCL50-40M



Réf. 213-EMCL50-40F

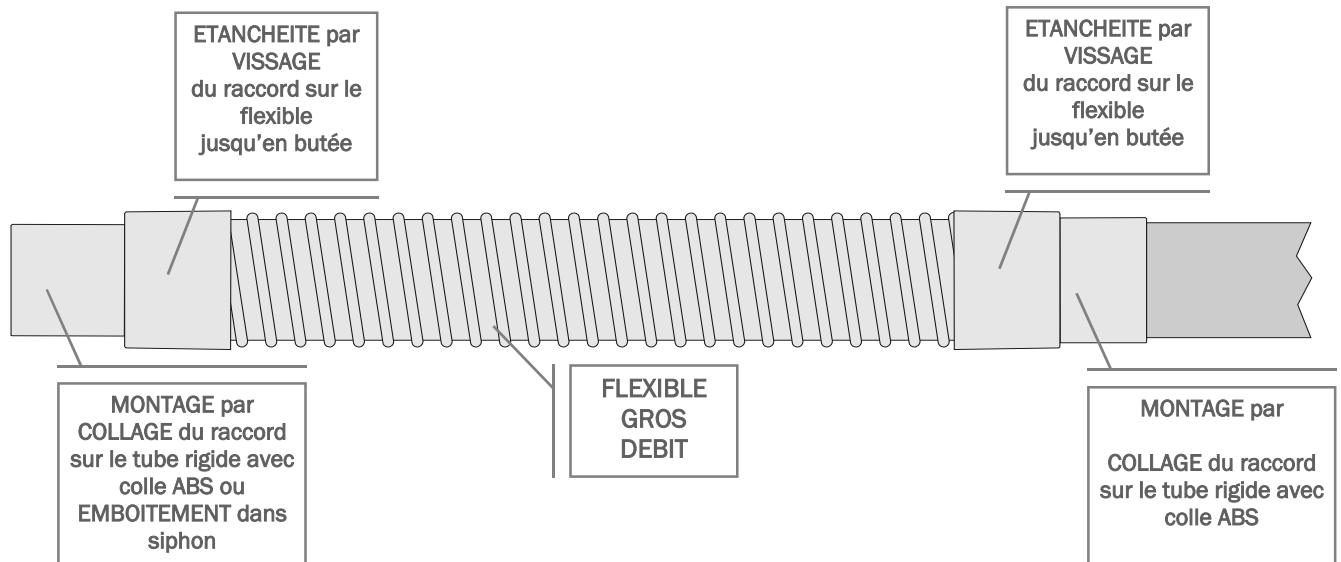


Réf. 213-RLFL5003

COURONNE DE 3ML

Réf. 213-RLFL5003-4

COURONNE DE 3ML + 2 RACCORDS 5040M + 2 RACCORDS 5040F



CARACTERISTIQUES TECHNIQUES

MATIERES

Raccords : ABS rigide
Paroi du tube : PVC souple
Jonc du tube : PVC

COLORIS

Gris

RESISTANCE TEMPERATURE

Mini = -5 °C / Maxi = 75 °C

RESISTANCE CHIMIQUE*

Acides = Très bon
Alcalis = Excellent
Solvants = Bon

(* Autres demandes nous consulter)

MISE EN OEUVRE

RACCORDEMENT

Tube à tube Ø 40 et 50 mm.
Idéal pour l'évacuation des éléments gros débit : douches, baignoires, balnéo, cabines, ...

MONTAGE RAPIDE

Dépose de lubrifiant en entrée de gorge du raccord pour amorcer le vissage.
Vissage des raccords sur le flexible jusqu'en butée.
Après préparation du tube rigide et des raccords, collage par colle ABS.

PRECAUTIONS D'EMPLOI

Ne pas forcer sur le tube en abusant de sa souplesse.
Ne pas encastrier le produit.
Usage exclusif eaux usées domestiques.