

CALOS



p. 604



150x70 cm	150 lt
160x70 cm	160 lt
170x70 cm	170 lt
170x75 cm	180 lt
170x80 cm	190 lt
180x80 cm	200 lt

BAIGNOIRE RECTANGULAIRE

Caractéristique	Mesures		Code	Choix Vidage automatique/ remplissage			Choix structure / Prix			
	cm	lt.		Vidage automatique	Vidage automatique + remplissage	Vidage automatique robinetterie bord baignoire	Avec châssis	1 tablier	2 tabliers	3 tabliers

STANDARD

À ENCASTRER AVEC PIEDS	Mesures		Code	Vidage automatique	Vidage automatique + remplissage	Vidage automatique robinetterie bord baignoire	Avec châssis	1 tablier	2 tabliers	3 tabliers
	cm	lt.								
	150 x 70 x 58 H	150	C1F 1 15070- A	-	-	-				
	160 x 70 x 58 H	160	C1F 1 16070- A	-	-	-				
	170 x 70 x 58 H	170	C1F 1 17070- A	-	-	-				
	170 x 75 x 58 H	180	C1F 1 17075- A	-	-	-				
	170 x 80 x 58 H	190	C1F 1 17080- A	-	-	-				
	180 x 80 x 58 H	200	C1F 1 18080- A	-	-	-				

AVEC CHÂSSIS	Mesures		Code	C-	E-	F-	A0	A1	A2	A3
	cm	lt.								
	150 x 70 x 58 H	150	CA1 2 15070							
	160 x 70 x 58 H	160	CA1 2 16070							
	170 x 70 x 58 H	170	CA1 2 17070							
	170 x 75 x 58 H	180	CA1 2 17075							
	170 x 80 x 58 H	190	CA1 2 17080							
	180 x 80 x 58 H	200	CA1 2 18080							

EXEMPLE DE COMPOSITION DU CODE:

CA1215070C-A0

= CA1215070

+ C-

+ A0

OPTION



Repose-tête in EVA (*Seulement pour version à encastrer*)

POGCA1



Tuyau de drainage anti-goutte

R90SCDOCBV



Trappe de visite

PANISP-A



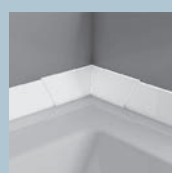
Kit pieds réglables

PIEDVASCA70
PIEDVASCA75
PIEDVASCA80



Trappe de visite

PRVA2-A



Kit 2 profils de finition en plastique rigide de 195 cm

PRVA195-30



Profilé de finition rigide

PRV185-30
(1 côté 185 cm)

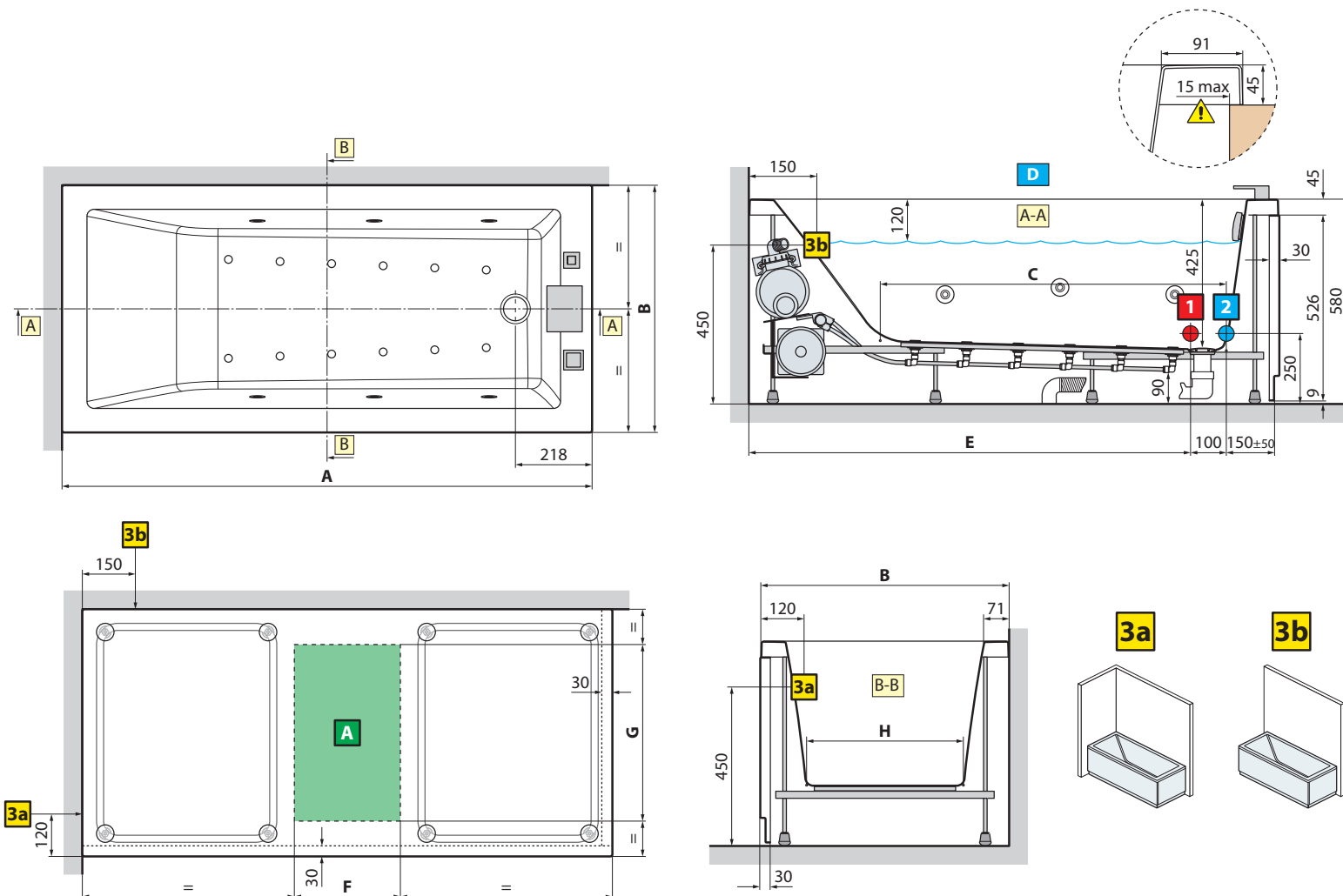
PRV18585-30
(2 côtés 185x85 cm)

PRV8518585-30
(3 lati côtés 85x185x85)

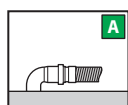


BAIGNOIRES
SANS HYDRO

DONNÉES TECHNIQUES CALOS



modello	A	B	C	D	E	F	G	H
150x70	1500	700	979	155 litri	1250±50	300	500	444
160x70	1600	700	1081	170 litri	1350±50	400	500	444
170x70	1700	700	1183	185 litri	1450±50	500	500	444
170x75	1700	750	1183	200 litri	1450±50	500	550	494
170x80	1700	800	1183	215 litri	1450±50	500	600	544
180x80	1800	800	1285	235 litri	1550±50	600	600	544



ATTENTION!
Peut être dangereux pour les porteurs de pacemaker

En amont de l'appareil, installer un disjoncteur différentiel de 30 mA et un coupe-circuit magnétothermique à déconnexion omnipolaire distance d'ouverture > 3 mm.

CARACTERISTIQUES HYDRAULIQUES:

6 injecteurs whirlpool
12 injecteurs airpool
Siphon 1 1/2"

CARACTERISTIQUES ELECTRIQUES:

Tensione 220-230 V
50 Hz
Absorbtion maximale: 950 W
Whirlpool: 550 W
Airpool: 400 W