

# Vannes pour butane et propane en récipient



## Avantages

La vanne 3812 n'est manœuvrable en ouverture qu'après avoir appuyé sur la manette, ce qui assure une sécurité fiable et évite les ouvertures inopinées.

## Débit des vannes 812, 3812, 813 (kg/h)

Type	Pression					
	Butane		Propane			
	28 mbar	112 mbar	37 mbar	148 mbar	1,5 bar	3 bar
812/3812	1,5	4	1,5	4	20	40
813	4	8	4	8	40	70

## Gamme

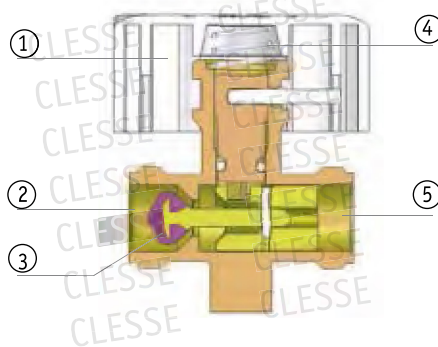
Composée des vannes 812, 3812 et 813, elle est réservée plus particulièrement à l'utilisation du butane et propane pour une plage de pression de 28 mbar à 20 bar. Elle est complétée par une vanne de réglage à vis 561, permettant de régler précisément des petits débits.

## Applications

Ces robinets et vannes sont utilisés sur l'ensemble des installations, principalement installés à l'entrée d'une maison d'habitation après le réservoir ou après les bouteilles jusqu'aux appareils d'utilisation.

### Vanne 3812

- ① Manette
- ② Entrée
- ③ Clapet
- ④ Ressort de verrouillage
- ⑤ Sortie



3812

B P

Vanne 1/4 de tour, à verrouillage automatique en fermeture



C

Pression d'utilisation bar	Raccordement		Raccords	Code article	Certification	Observation
	entrée	sortie				
20	Braser 12	Braser 12	RC-FB	3812000	NF GAZ	"sécurité enfant"
20	M. M20x1,5	M. M20x1,5		3812023		

812

B P

Vanne 1/4 de tour



C

Pression d'utilisation bar	Raccordement		Raccords	Code article	Certification
	entrée	sortie			
20	Braser 12	Braser 12	RC-FB RC-FF	0812000	NF GAZ
20	M. M20x1,5	M. M20x1,5		0812023	

813

B P

Vanne 1/4 de tour



Pression d'utilisation bar	Raccordement		Raccords	Code article	Certification
	entrée	sortie			
20	Braser 18	Braser 18	RC-FB RC-FF	0813000	NF GAZ
20	M. 3/4"	M. 3/4"		0813002	

561

B P GR

Vanne à vis, Robinet de réglage



Pression d'utilisation bar	Raccordement		Raccords	Code article	Observation
	entrée	sortie			
20	M. M20x1,5	M. M20x1,5	RC-FB RC-FF	0561023	Débit 1 kg/h à 37 mbar Débit 12 kg/h à 1,5 bar