

**CLAPET ANTIPOLLUTION NF LONG FEMELLE – MALE SCUDO TYPE EA 3046 CALEFFI**

**EVOLUTION PRODUIT**



**Attention nos clapets antipollution évoluent**

**Actuellement 2 modèles sont en stock (suivant les DN) avec des dimensions différentes**

**CLAPET ANTIPOLLUTION NF LONG FEMELLE - MALE SCUDO TYPE EA 3046 CALEFFI**

Clapet antipollution NF EA 3046 long ACS pour la protection des réseaux d'eau potable.

Le corps est en laiton CW617N-4MS, l'obturateur est en POM et l'étanchéité est assurée par un joint NBR.

Faibles pertes de charge grâce à la conception cylindrique du corps.

Guidage axial et latéral assurant un centrage parfait de l'obturateur sur le siège.

Clapet contrôlable avec bouchons polyamide, garantie 10 ans.



**Dimensions :** DN3/4" à DN2"  
**Raccordement :** Ecrou Prisonnier - Mâle BSP  
**Température Mini :** +5°C  
**Température Maxi :** +90°C  
**Pression Maxi :** 10 Bars  
**Caractéristiques :** Clapet EA3046  
Contrôlable  
Obturateur POM  
Joint NBR  
Faibles pertes de charges

**Matière :** Corps laiton CW617N-4MS suivant EN 12165

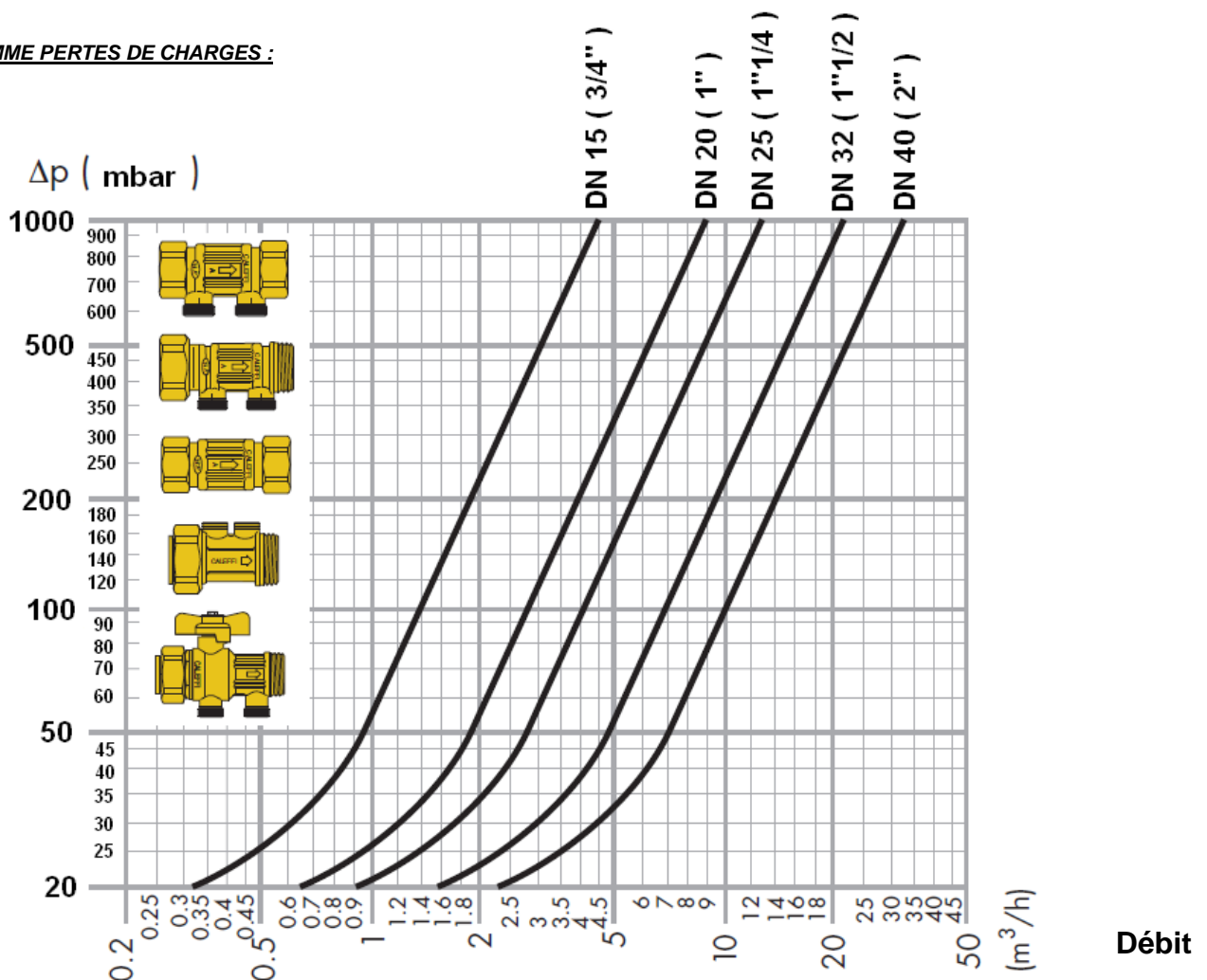
\* la garantie fabrication ne couvre pas les défauts d'installation ni les défauts d'usure

**CLAPET ANTIPOLLUTION NF LONG FEMELLE - MALE SCUDO TYPE EA 3046 CALEFFI**
**CARACTERISTIQUES :**

- Respecter le sens de passage ( indiqué sur le corps par une flèche )
- Ecrou prisonnier / Mâle BSP (démontable en DN 3/4")
- Contrôlable
- Faibles pertes de charge grâce à la conception cylindrique du corps
- Ressort inox
- Étanchéité du clapet grâce au joint NBR
- Corps laiton titré CW617N-4MS permettant une meilleure résistance mécanique
- Bouchons de purge en polyamide permettant le contrôle de l'étanchéité du clapet
- Guidage axial et latéral assurant un centrage parfait de l'obturateur sur le siège
- Bouchons 1/4" BSP
- Garantie fabrication 10 ans ( la garantie fabrication ne couvre pas les défauts d'installation ni les défauts d'usure )

**UTILISATION :**

- Protection des réseaux d'eau potable
- Pour fluides de catégorie 1 et 2 suivant norme EN 1717
- Température mini admissible Ts : + 5°C
- Température maxi admissible Ts : + 90°C
- Pression maxi admissible Ps : 10 bars

**DIAGRAMME PERTES DE CHARGES :**


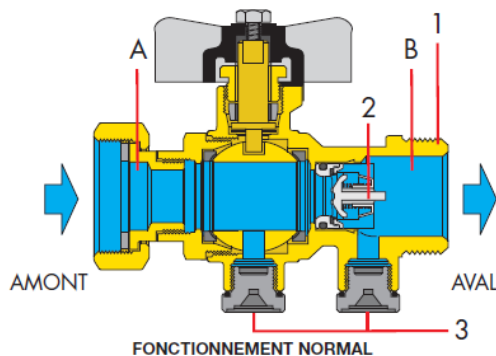
**CLAPET ANTIPOLLUTION NF LONG FEMELLE - MALE SCUDO TYPE EA 3046 CALEFFI**

**FONCTIONNEMENT :**

Le clapet anti-pollution est composé d'un corps (1), d'un clapet anti-retour (2) et, éventuellement, d'une ou deux prises de contrôle (3).  
Le clapet anti-retour (2) délimite deux zones différentes : une zone amont ou d'entrée (A), et une zone aval ou de sortie (B).

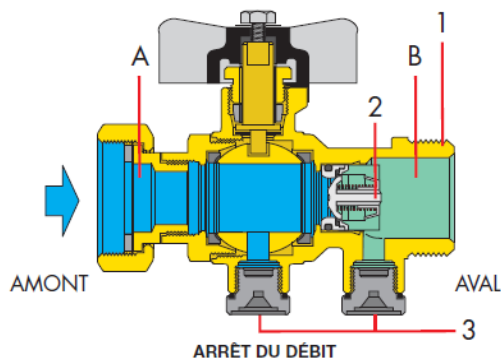
**Conditions normales de débit :**

En conditions normales de débit, le clapet anti-retour (2) s'ouvre automatiquement lorsque la pression en amont (A) est supérieure à la pression en aval (B).



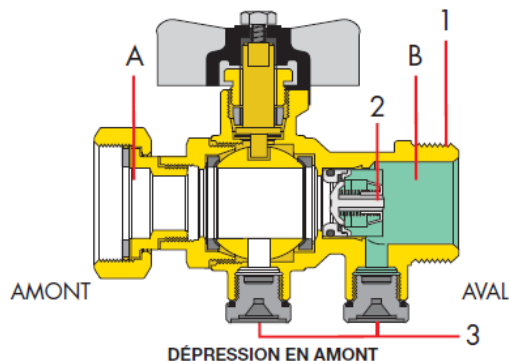
**Pas de débit :**

Le clapet anti-retour (2) se ferme par anticipation sous l'action du ressort, lorsque la pression en aval (B) s'égalise avec la pression en amont (A) suite à un arrêt du débit.



**Dépression en amont :**

Le clapet anti-retour (2) reste fermé, empêchant l'eau de l'installation de retourner dans le réseau de distribution.



**Surpression en aval :**

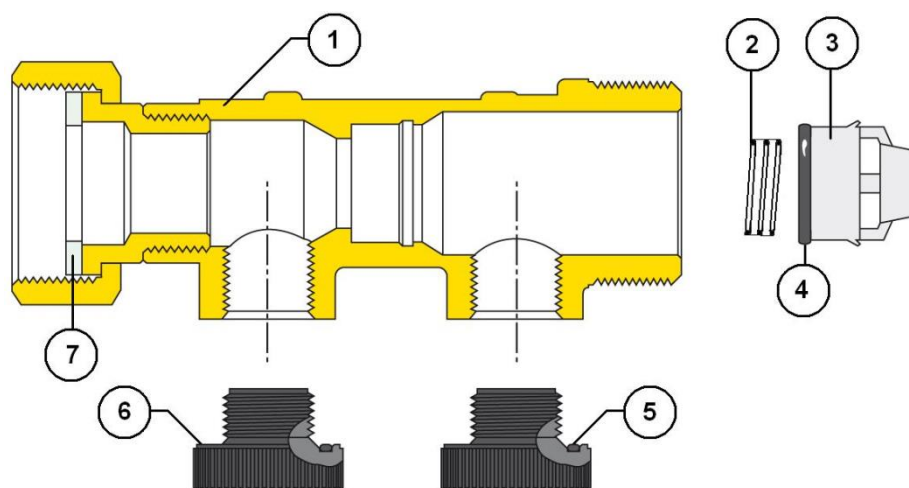
Si la pression en aval (B) augmente jusqu'à être supérieure à la valeur de la pression amont (A), le clapet anti-retour (2) reste fermé, empêchant l'eau de l'installation de retourner dans le réseau de distribution.

**CLAPET ANTIPOLLUTION NF LONG FEMELLE – MALE SCUDO TYPE EA 3046 CALEFFI**
**PRESSIION D'OUVERTURE :**

- Pression d'ouverture 5 mbar

**GAMME :**

- Clapet antipollution avec écrou prisonnier femelle BSP cylindrique – filetage mâle BSP avec 2 bouchons polyamide 1/4" du DN 3/4" au DN 2" Ref.340

**NOMENCLATURE:**


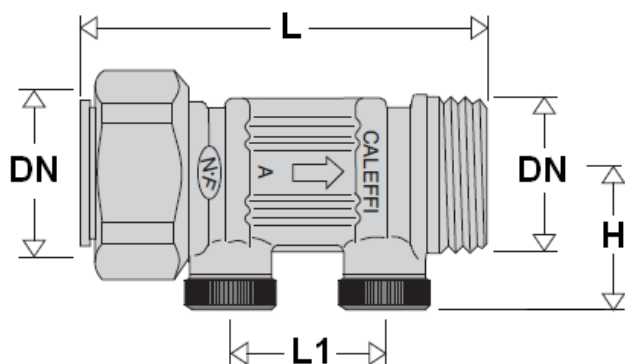
Repère	Désignation	Matériaux
1	Corps	Laiton CW617N-4MS suivant EN 12165 brossé
2	Ressort	Inox
3	Obturateur	POM (Polymère pour DN3/4")
4	Joint	NBR
5	Joint torique	NBR
6	Bouchon	PA66G30
7	Joint écrou prisonnier	Fibres

**CLAPET ANTIPOLLUTION NF LONG FEMELLE - MALE SCUDO TYPE EA 3046 CALEFFI**

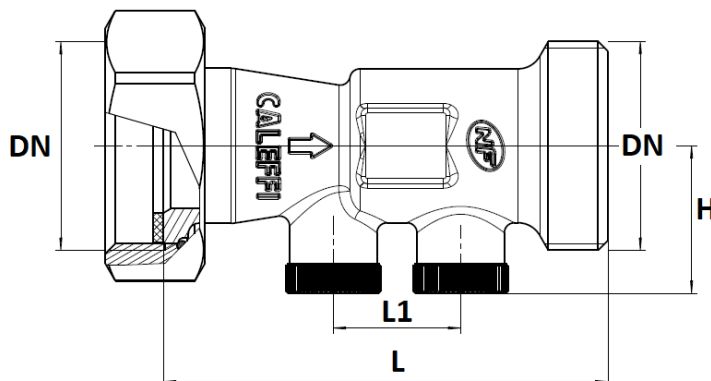
DIMENSIONS ( en mm ) :

MODIFICATIONS EN COURS DU DN25 au DN40 :

MODELE ACTUEL :



NOUVEAU MODELE :



DN (mm)	15	20	25		32		40	
DN (")	3/4"	1"	1"1/4		1"1/2		2"	
L	78	81	128	89*	153	100*	169	105*
L1	32	32	32	25.5*	32	31*	40	34.5*
H	22	27.5	27.5	29.5*	35	33*	40	37*
Poids (en Kg)	0.14	0.3	0.67	0.44	1	0.55	1.49	0.83
Ref. Sferaco	340055	340066	340077		340088		340099	
Ref. Caleffi	304645	304650	304660		304670		304680	

\*modification en cours, modèle plus compact à venir

**CLAPET ANTIPOLLUTION NF LONG FEMELLE – MALE SCUDO TYPE EA 3046 CALEFFI**

**NORMALISATIONS :**

- Fabricant certifié ISO 9001 : 2015 et ISO 14001 : 2015
- DIRECTIVE 2014/68/UE : Produits exclus de la directive (Article 1. § 2.b)
- Attestation de conformité sanitaire **A.C.S. N° 24 ACC LY 387**
- Conception suivant la norme EN 13959
- Clapets conformes à la norme **NF045 Documents techniques n°1 et 6**
- Taraudage femelle BSP cylindrique et filetage mâle BSP cylindrique suivant la norme ISO 228-1

**PRECONISATIONS :** Les avis et conseils, les indications techniques, les propositions, que nous pouvons être amenés à donner ou à faire, n'impliquent de notre part aucune garantie. Il ne nous appartient pas d'apprécier les cahiers des charges ou descriptifs fournis. Il appartient au client de vérifier l'adéquation entre le choix du matériel et les conditions réelles d'utilisation.