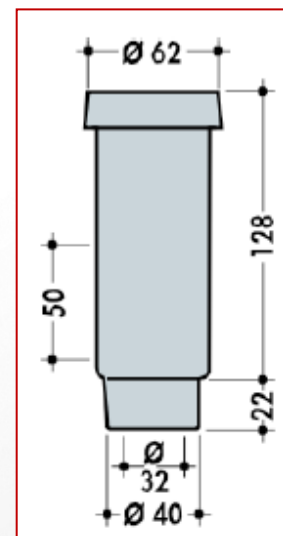
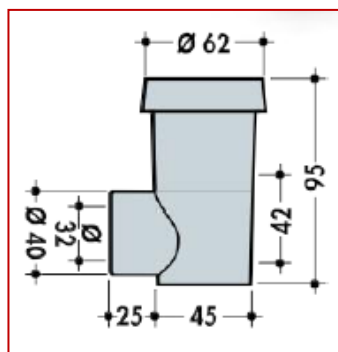
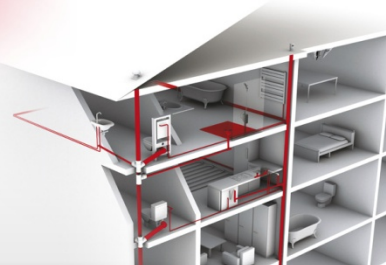


Accessoires sanitaires Entonnoirs siphonnés PVC-C

Références : YGSF1 – YGSFH1



Références	Sortie	Garde d'eau
Avec entrée taraudée 26 X 34		
YGSF1	verticale	50 mm
YGSFH1	horizontale	30 mm

■ FONCTION :

Destiné à la récupération des eaux de vidange des groupes de sécurité, des condensats de chaudières gaz sous les tés de purge.

■ CARACTERISTIQUES TECHNIQUES:

Injecté en PVC-C, il résiste à la température élevée de l'eau des chauffe-eau électriques ou des chaudières.

■ MISE EN OEUVRE :

Conformément à la norme NFD 36401, une garde d'air d'au moins 20 mm doit exister entre le groupe et l'entonnoir.

■ QUALITE - ENVIRONNEMENT :


DATE : AVRIL2015