

Schlüter®-KERDI-DRAIN

Évacuation de l'eau

Systèmes d'évacuation pour étanchéités composites

8.2

Fiche produit

Applications et fonctions

Schlüter-KERDI-DRAIN est un système d'évacuation de sol complet permettant de réaliser une liaison efficace avec l'étanchéité composite associée à des sols carrelés ou à des dalles.

Sur la platine à perforations trapézoïdales, revêtue d'un non-tissé, vient se coller la colerette Schlüter-KERDI pour le raccordement à l'étanchéité ou au système de protection à l'eau sous carrelage.

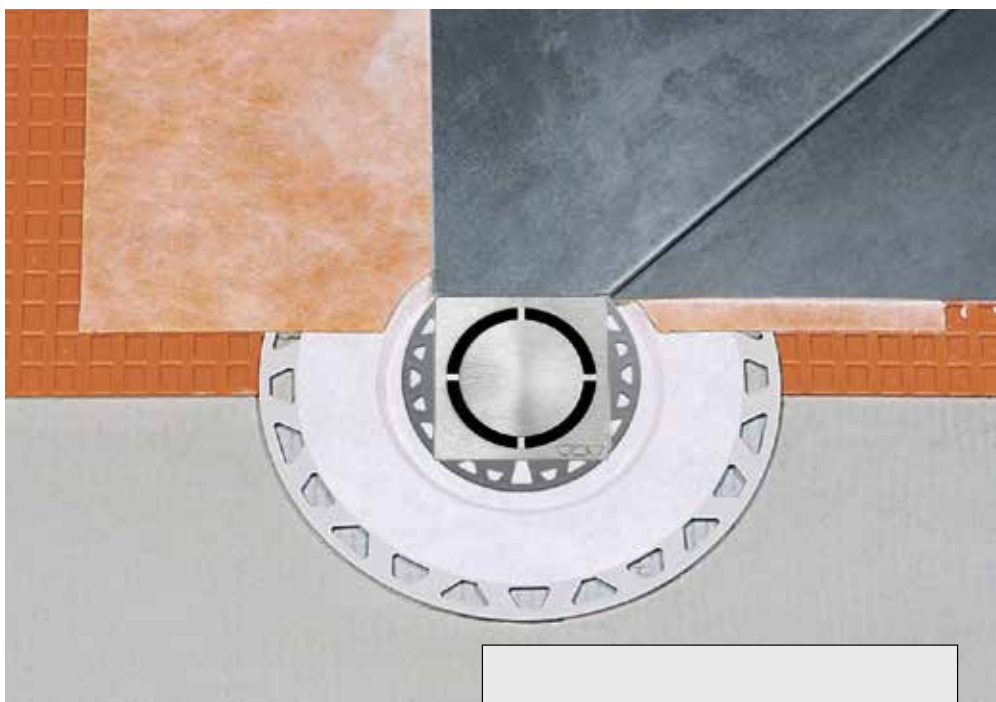
Les systèmes Schlüter-KERDI-DRAIN sont de conception modulaires et permettent de combiner des kits grille/cadre avec différents kits d'évacuation verticale ou horizontale, avec ou sans siphon.

Schlüter-KERDI-DRAIN-STYLE est une série de kits grille/cadre design avec un cadre discret.

Schlüter-KERDI-DRAIN-BASE est un système d'évacuation de sol horizontale présentant une hauteur réduite qui convient pour le montage dans des douches à l'italienne traditionnelles ou réalisées avec le système Schlüter-KERDI-SHOWER.

Trois kits complets KERDI-DRAIN sont disponibles, chacun comprenant un écoulement, un siphon et un kit grille/cadre adapté (voir composition des kits page 20).

Schlüter-KERDI-DRAIN-R10 GT est un siphon comprenant un clapet anti-odeurs en silicone compatible avec tous les kits grille/cadre de 100 x 100 mm. Il peut s'utiliser en remplacement du siphon d'origine et évite l'apparition d'odeurs pouvant se produire lors de l'assèchement de systèmes d'évacuation rarement utilisés (par. ex. salles de bains pour invités, résidences secondaires, etc.). Avec un débit d'évacuation de 0,4 l/s minimum (conforme à la norme NF/DIN EN 1253), le siphon à clapet peut remplacer le



siphon d'origine pour une utilisation au quotidien. Respecter la notice d'entretien jointe dans le kit.

Matériaux

Les évacuations sont fabriquées en polypropylène (PP) offrant une très bonne résistance aux chocs. L'avaloir est fabriqué en ABS (acrylonitrile-butadiène-styrène) et comporte une platine à perforations trapézoïdales recouverte d'un non-tissé.

La colerette Schlüter-KERDI est une natte d'étanchéité (SEPI) en polyéthylène (PE) souple indéchirable comportant sur ses deux faces un non-tissé spécial assurant un ancrage efficace dans le mortier-colle.

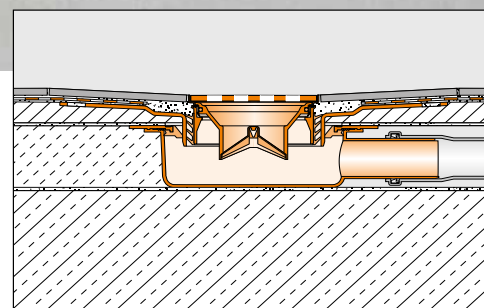


Fig. : kit grille-cadre Schlüter®-KERDI-DRAIN-STYLE avec siphon à clapet

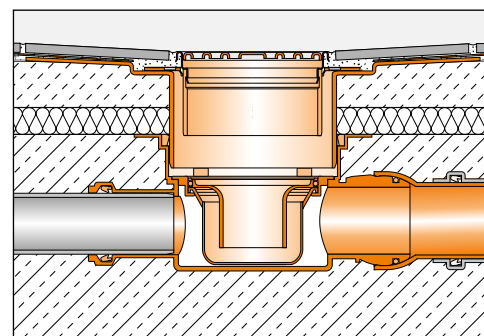
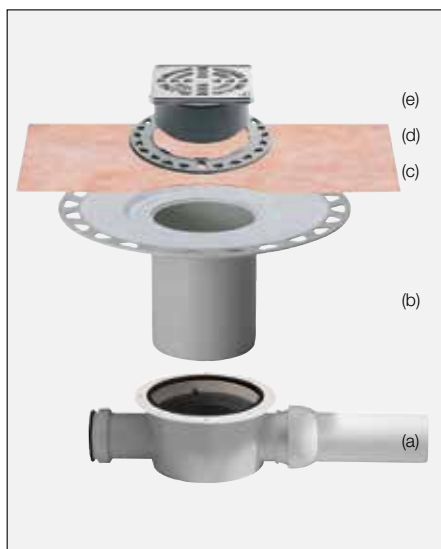


Fig. : kit grille-cadre et siphon classiques

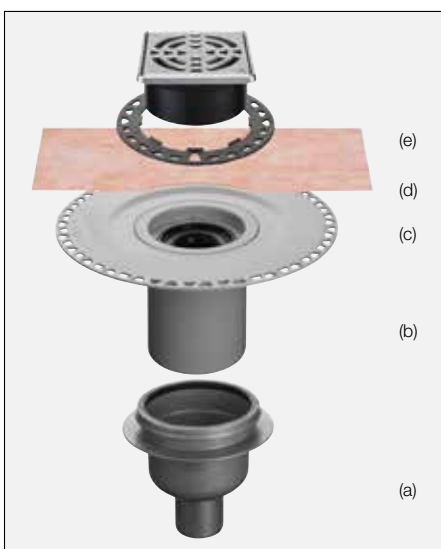


Schlüter®-KERDI-DRAIN Pour l'intérieur – Évacuation horizontale



- a Évacuation horizontale avec siphon - montage dans la structure brute
- b Avaloir à platine
- c Colletterte Schlüter®-KERDI
- d Excentrique
- e* Grille en inox avec rallonge de cadre

Schlüter®-KERDI-DRAIN Pour l'intérieur – Évacuation verticale



- a Évacuation verticale avec siphon - montage dans la structure brute
- b Avaloir à platine
- c Colletterte Schlüter®-KERDI
- d Excentrique
- e* Grille en inox avec rallonge de cadre

Elle permet de garantir l'étanchéité du raccordement de l'avaloir à platine de l'évacuation de sol à l'étanchéité composite.

En France, il est ainsi possible de réaliser avec Schlüter-KERDI-DRAIN, en liaison avec le système d'étanchéité Schlüter-KERDI et les colles Schlüter-KERDI-COLL-L et Schlüter-KERDI-FIX, des étanchéités composites sous Avis Technique CSTB.

Schlüter-KERDI-DRAIN est un système d'évacuation de sol qui satisfait à la norme d'étanchéité DIN 18534 en vigueur en Allemagne et dispose, en liaison avec les systèmes Schlüter tels que Schlüter-KERDI, Schlüter-DITRA 25, Schlüter-KERDI-BOARD et Schlüter-KERDI-SHOWER, ainsi que les colles d'étanchéité Schlüter-KERDI-COLL-L et Schlüter-KERDI-FIX, d'un agrément technique général.

Au sens de la directive ETAG 022 (étanchéité composite), Schlüter-KERDI-DRAIN est un composant d'un système nécessitant un agrément technique européen (ETA, European Technical Assessment). Les produits Schlüter précités, testés en liaison avec KERDI-DRAIN, arborent le label CE.

La grille est fabriquée en acier inoxydable V2A (alliage 1.4301 = AISI 304). Elle est également disponible en acier inoxydable V4A (alliage 1.4404 = AISI 316L).

Propriétés des matériaux et domaines d'utilisation :

Les évacuations, les avaloirs à platine et les couvercles correspondent à la classe K3 définie par la norme NF/DIN EN 1253 « Avaloirs et siphons ». Cette classe correspond aux zones sans circulation de véhicules, telles que les salles d'eau d'habitations, de maisons de retraite, d'hôtels, d'écoles, de piscines, d'établissements de bains publics, les balcons, loggias et terrasses.

Les évacuations installées dans les zones exposées au gel ne doivent pas comporter de siphon. Si toutefois le montage d'un siphon s'avérait nécessaire, il faudrait alors le prévoir à un autre endroit, par ex. à l'intérieur du bâtiment.

L'évacuation horizontale KD BH 50 GV dispose d'une entrée et d'une sortie. L'entrée est fournie obturée avec un capuchon. Il est possible de retirer le capuchon et de raccorder l'entrée par ex. à un lavabo afin d'assurer un remplissage régulier du siphon.

Les grilles en acier inoxydable V2A (alliage 1.4301) ou V4A (alliage 1.4404) conviennent particulièrement pour les applications qui nécessitent une résistance mécanique élevée, mais aussi une bonne résistance aux produits chimiques, tels que les acides, les produits de nettoyage alcalins ou le sel de déneigement. Selon les contraintes prévisibles, il est alors possible d'opter pour l'acier inox. V2A (alliage 1.4301) ou V4A (alliage 1.4404). En cas de sollicitations plus importantes, p. ex. dans des piscines (eau douce), nous recommandons l'utilisation d'acier inox. V4A (alliage 1.4404). L'acier inoxydable ne résiste toutefois pas à tous les produits chimiques ; il est attaqué par des produits tels que l'acide chlorhydrique ou l'acide fluorhydrique ou par du chlore ou des solutions alcalines à partir d'une certaine concentration. Dans certains cas, ceci peut également concerner des bassins d'eau saline ou d'eau de mer. Il convient donc de définir au préalable les sollicitations prévisibles.

Mise en œuvre de Schlüter®-KERDI-DRAIN avec évacuation

1. L'évacuation Schlüter-KERDI-DRAIN (a) se monte dans la structure porteuse et se raccorde au système d'évacuation des eaux (page 3, fig. 1).
2. Il est ensuite possible de poser, si nécessaire, l'isolation acoustique ou thermique (fig. 2).
3. Après avoir retiré le couvercle de protection de chantier (fig. 3), l'avaloir Schlüter-KERDI-DRAIN (b) est scié en fonction de la hauteur de l'évacuation (fig. 4) puis positionné et emmanché sur cette dernière (fig.5/6, utiliser éventuellement du lubrifiant pour faciliter l'ajustement).
Note relative à la fig. 6 : afin de garantir un débattement en hauteur pour des revêtements comportant une isolation, il faut raccourcir l'avaloir de telle sorte qu'il ne repose pas sur l'évacuation.
4. La chape est ensuite tirée de sorte que la platine à perforations trapézoïdales de l'avaloir Schlüter-KERDI-DRAIN (b) arrive à fleur du haut de la chape.
5. Le collage de la colletterte Schlüter-KERDI (c) avec la colle d'étanchéité Schlüter-KERDI-COLL-L permet de réaliser une liaison étanche avec la surface

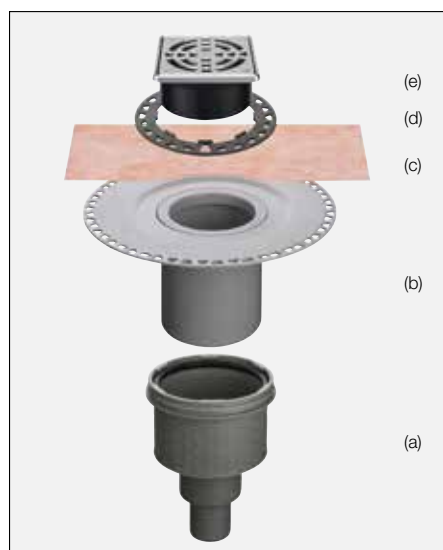


de la chape (fig. 7). Réaliser l'étanchéité de surface avec Schlüter-KERDI ou un mastic d'étanchéité applicable à la spatule en veillant à assurer un recouvrement suffisant de la collerette.

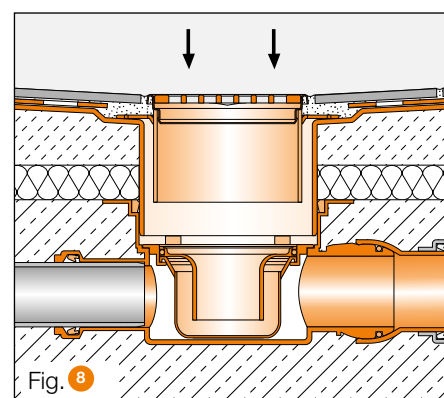
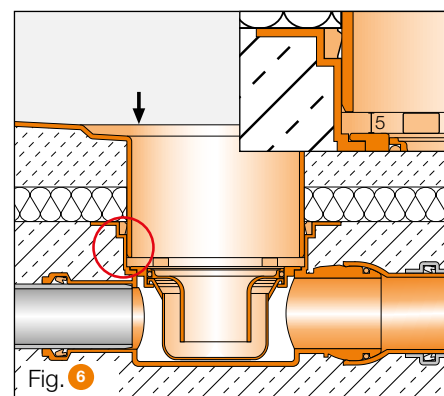
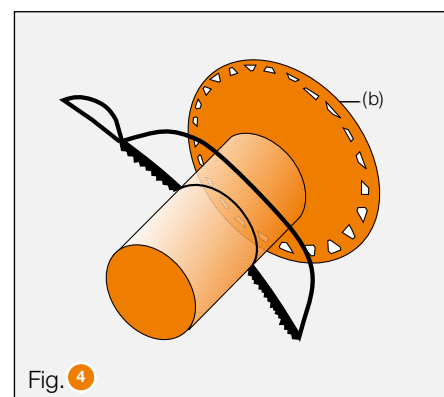
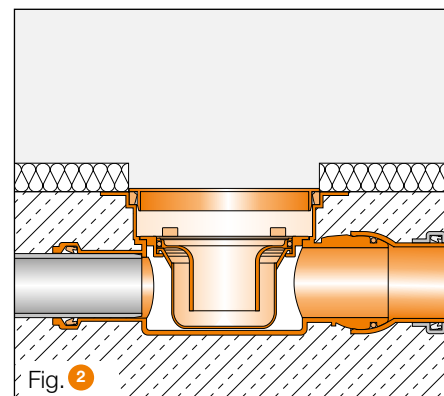
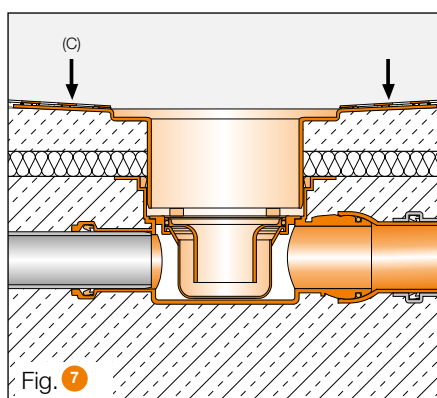
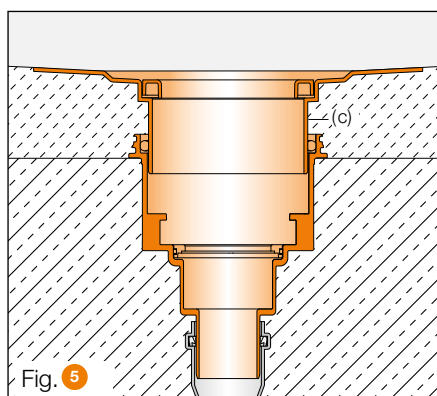
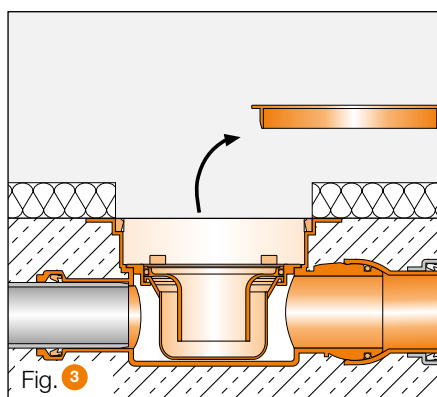
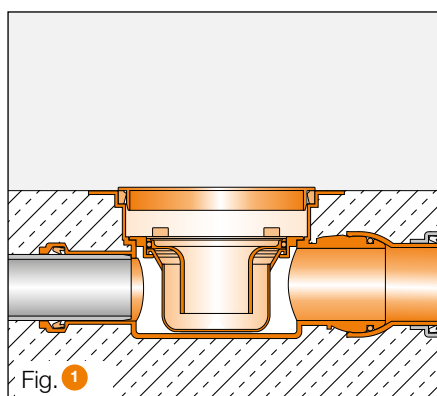
Lors de l'utilisation de Schlüter-DITRA 25 comme système de protection à l'eau sous carrelage (SPEC), poser tout d'abord cette dernière jusqu'au bord de l'avaloir. Coller ensuite sur toute sa surface la collerette Schlüter-KERDI en recouvrant la natte Schlüter-DITRA 25. Le collage de la collerette Schlüter-KERDI sera réalisé avec la colle Schlüter-KERDI-COLL-L. Observer les indications des fiches produit correspondantes 6.1 Schlüter-DITRA 25 et 8.1 Schlüter-KERDI.

6. Il est ensuite possible de coller un revêtement céramique ou en pierre naturelle. La hauteur de la grille (e) doit être définie en ajustant l'excentrique (d) et en le calant par le dessous avec du mortier-colle de sorte que la grille arrive à fleur du revêtement (fig. 8).
7. La rallonge de cadre (e) présentant un diamètre inférieur à celui de l'avaloir à platine (b), il est ainsi possible d'aligner la grille et les joints du revêtement carrelé.

Schlüter®-KERDI-DRAIN Pour l'extérieur – Évacuation verticale



- a Évacuation pour terrasse ou balcon – sans siphon
- b Avaloir à platine
- c Collerette Schlüter®-KERDI
- d Excentrique
- e* Grille en inox avec rallonge de cadre



Exemple de montage – évacuation verticale

* Les systèmes d'évacuation mentionnés sont compatibles avec les kits grille-cadre Schlüter-KERDI-DRAIN-STYLE

**Nota :**

Le montage de Schlüter®-KERDI-DRAIN est également possible sur un support bois. Les détails sont disponibles sur demande.

Nota

Schlüter-KERDI-DRAIN/-KERDI-DRAIN-BASE ne nécessite aucun entretien particulier. Les surfaces en acier inoxydable exposées à l'action de l'air libre ou à des produits agressifs doivent être régulièrement entretenues à l'aide d'un produit de nettoyage doux. Nous recommandons d'utiliser si nécessaire la pâte de nettoyage pour l'inox Schlüter-CLEAN-CP.

Ce nettoyage périodique permet non seulement de préserver l'aspect brillant de l'inox, mais aussi d'éviter les risques de corrosion. Les produits de nettoyage utilisés ne doivent en aucun cas contenir d'acide chlorhydrique ou fluorhydrique.

Pour le nettoyage de l'évacuation, il est possible de retirer la grille en inox.

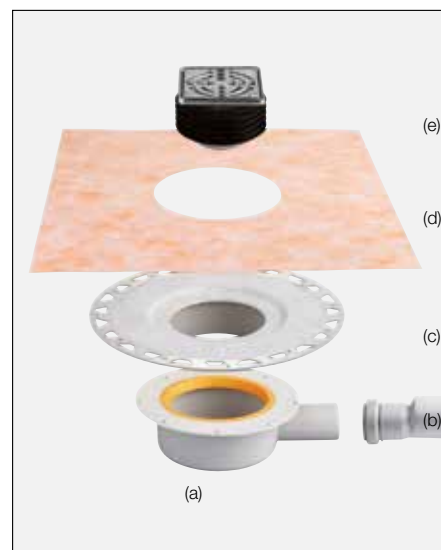
Le contact de la grille avec d'autres métaux comme par ex. l'acier normal est à éviter, car ceux-ci peuvent provoquer de la rouille. Ceci est également valable lorsqu'on utilise des spatules ou de la paille de fer lors de l'élimination de résidus de mortier-colle.

Mise en œuvre de Schlüter®-KERDI-DRAIN-BASE

1. Poser le corps de siphon Schlüter-KERDI-DRAIN-BASE (a) dans la structure porteuse (le cas échéant en utilisant une isolation adéquate contre les bruits de choc) et la raccorder à la conduite d'évacuation. Si nécessaire, utiliser le raccord de transition DN 40/50 (b) fourni.
2. Mettre en place l'avaloir à platine dans le corps de siphon. Puis couler la chape de sorte que la platine à perforations trapézoïdales de l'avaloir Schlüter-KERDI-DRAIN (c) arrive à fleur de la surface de la chape (fig. 1).
3. Le collage de la collerette Schlüter-KERDI (c) avec la colle d'étanchéité Schlüter-KERDI-COLL-L permet de réaliser une liaison étanche avec la surface de la chape (fig. 7). Réaliser l'étanchéité de surface avec Schlüter-KERDI (SEPI) ou un mastic d'étanchéité applicable à la spatule en veillant à assurer un recouvrement suffisant de la collerette. Lors de l'utilisation de Schlüter-DITRA 25 comme système de protection à l'eau sous carrelage (SPEC), poser tout d'abord cette dernière jusqu'au bord de l'avaloir. Coller ensuite sur toute sa surface la collerette Schlüter-KERDI en recouvrant la natte Schlüter-DITRA 25. Le collage de la collerette Schlüter-KERDI sera réalisé avec la colle Schlüter-KERDI-COLL-L. Lors du montage de Schlüter-KERDI-DRAIN-BASE en liaison avec Schlüter-KERDI-SHOWER (fig. 2), observer les instructions de montage correspondantes.
4. Le revêtement peut être réalisé avec des carreaux d'une épaisseur de 3 à 15 mm. La hauteur de la grille se règle en enfonçant celle-ci avec son support, sans utiliser de lubrifiant (fig. 3), et en la calant par le dessous avec du mortier (fig. 4), de sorte qu'elle arrive à fleur du revêtement.
5. Avant la mise en service, dévisser la grille en inox et contrôler la bonne fixation du siphon en appuyant délicatement dessus (fig. 5) (si nécessaire, appliquer du lubrifiant sur le joint torique).

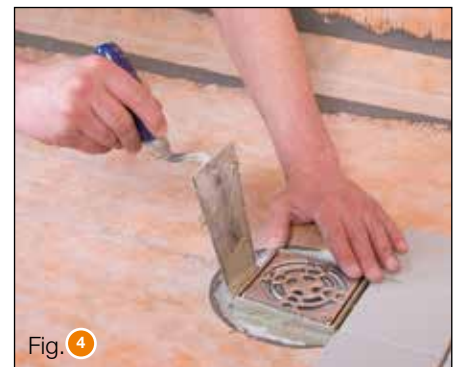
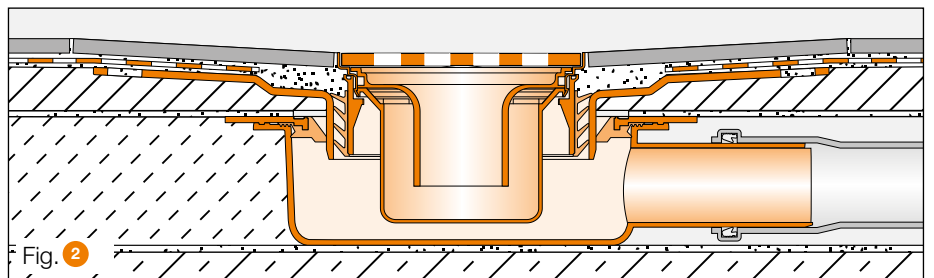
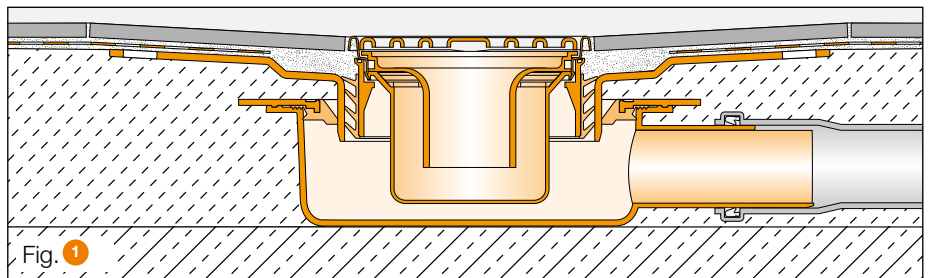
Nota :

Le montage de Schlüter-KERDI-DRAIN-BASE est également possible dans des supports en bois. Les détails correspondants sont disponibles sur demande.

Schlüter®-KERDI-DRAIN-BASE

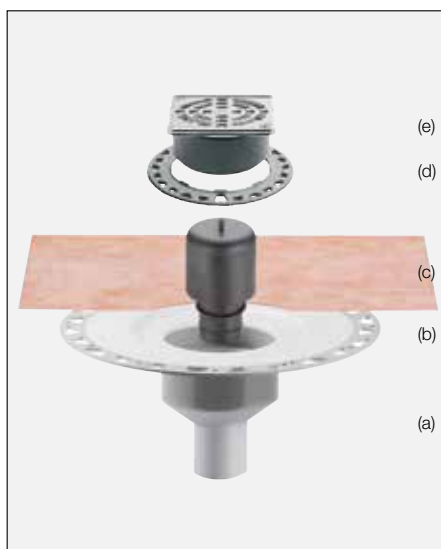
Exemple de montage

a	Corps de siphon
b	Raccord de transition DN 40 à DN 50
c	Avaloir à platine
d	Collerette Schlüter®-KERDI
e*	Grille en inox avec joint en accordéon et siphon intégré





Schlüter®-KERDI-DRAIN Évacuation verticale avec siphon



Exemple de montage

a Avaloir à platine
b Collerette Schlüter®-KERDI
c Siphon en deux parties
d Excentrique
e* Grille en inox avec rallonge de cadre

Mise en œuvre de Schlüter®-KERDI-DRAIN avec siphon en deux parties

1. Après la pose éventuelle d'une isolation contre les bruits de choc ou d'une isolation thermique, l'avaloir (a) est positionné en fonction de la hauteur de la structure porteuse et raccordé à l'évacuation.
2. La chape est ensuite tirée de sorte que la platine à perforations trapézoïdales de l'avaloir Schlüter-KERDI-DRAIN (fig. 1) arrive à fleur du haut de la chape.
3. Le collage de la collerette Schlüter-KERDI (c) avec la colle d'étanchéité Schlüter-KERDI-COLL-L permet de réaliser une liaison étanche avec la surface de la chape (fig. 7). Réaliser l'étanchéité de surface avec Schlüter-KERDI (SEPI) ou un mastic d'étanchéité applicable à la spatule en veillant à assurer un recouvrement suffisant de la collerette. Lors de l'utilisation de Schlüter-DITRA 25 comme système de protection à l'eau sous carrelage (SPEC), poser tout d'abord cette dernière jusqu'au bord de l'avaloir. Coller ensuite sur toute sa surface la collerette Schlüter-KERDI en recouvrant la natte Schlüter-DITRA 25. Le collage de la collerette Schlüter-KERDI sera réalisé avec la colle Schlüter-KERDI-COLL-L.
4. Le revêtement peut être réalisé avec des carreaux d'une épaisseur de 3 à 30 mm.

Nota :

Le montage de Schlüter-KERDI-DRAIN est également possible dans des supports bois. Les détails correspondants sont disponibles sur demande.

Nota

Schlüter-KERDI-DRAIN ne nécessite aucun entretien particulier. Les surfaces en acier inoxydable exposées à l'action de l'air libre ou à des produits agressifs doivent être régulièrement entretenues à l'aide d'un produit de nettoyage doux.

Ce nettoyage périodique permet non seulement de préserver l'aspect brillant de l'acier inoxydable, mais aussi d'éviter les risques de corrosion. Les produits de nettoyage utilisés ne doivent en aucun cas contenir d'acide chlorhydrique ou fluorhydrique.

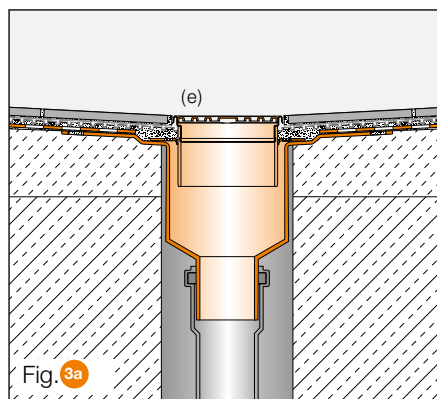
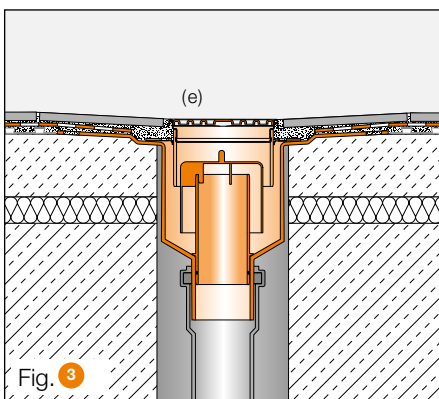
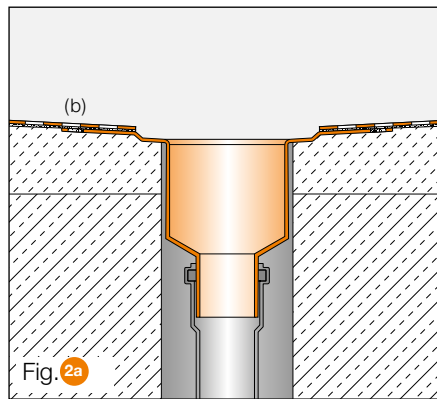
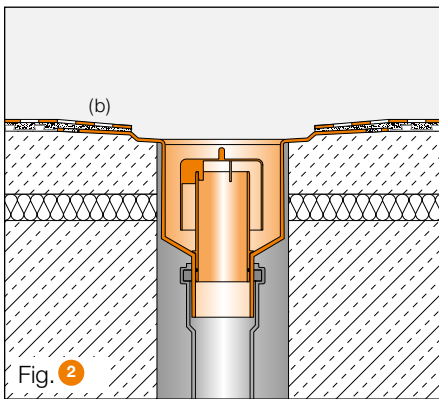
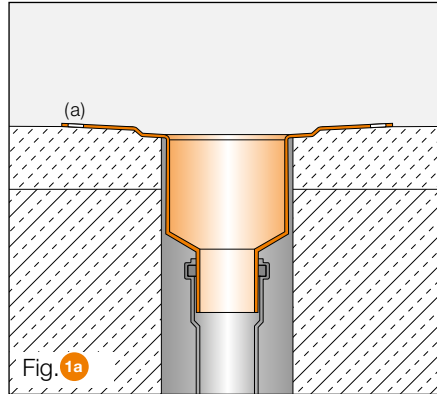
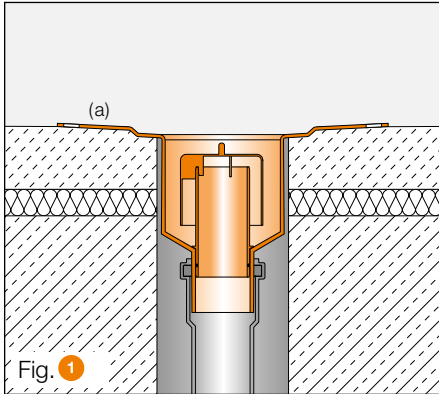
Pour le nettoyage de l'évacuation, il est possible de retirer la grille et le siphon.

Le contact de la grille avec d'autres métaux comme par ex. l'acier normal est à éviter, car ceux-ci peuvent provoquer de la rouille. Ceci est également valable lorsqu'on utilise des spatules ou de la paille de fer lors de l'élimination de résidus de mortier-colle.



Intérieur

Extérieur

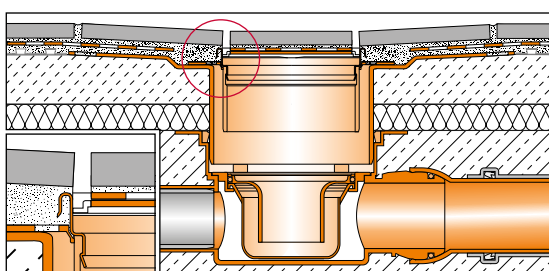
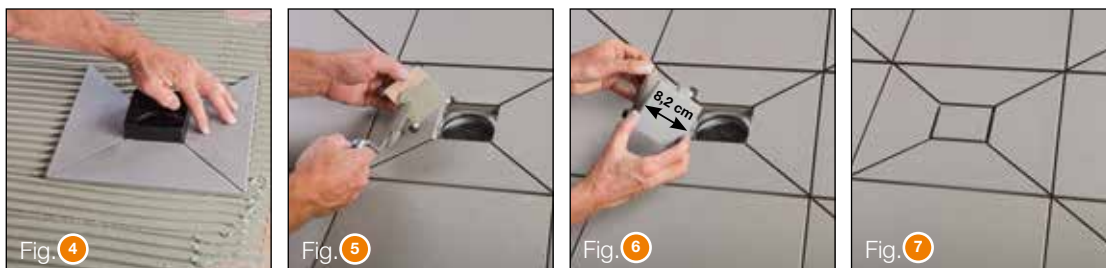
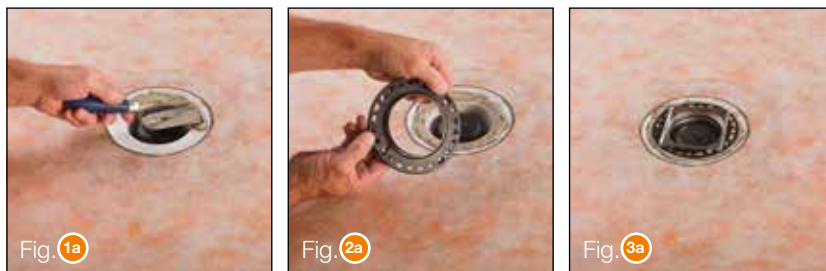




Mise en œuvre de Schlüter®-KERDI-DRAIN Support à carrelé

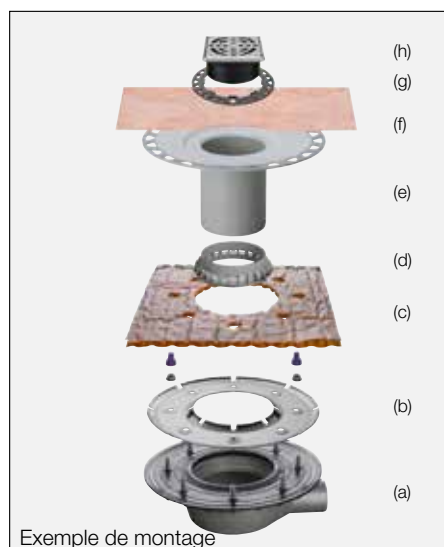
1. La pose du revêtement peut commencer après le collage de la collerette Schlüter-KERDI avec la colle d'étanchéité Schlüter-KERDI-COLL-L. Le revêtement peut être réalisé avec des carreaux en céramique ou en pierre naturelle.
2. **Support à carrelé avec rallonge de cadre et excentrique.** Appliquer du mortier-colle sur l'avaloir (fig. 1a). Noyer l'excentrique dans le mortier-colle sur l'avaloir (fig. 2a) puis insérer le cadre en superposant les orifices de vissage et les perforations de l'excentrique (fig. 3a).
3. **Support à carrelé avec joint en accordéon et siphon intégré.** Le cadre en inox avec joint en accordéon doit être mis en place dans l'avaloir (fig. 1b), calé par le dessous avec du mortier-colle (fig. 2b) et enfoncé jusqu'à la profondeur maximale (fig. 3b).
4. La pose du revêtement peut débuter après la mise en place de la cale. Il convient de veiller à ce que le revêtement soit posé directement contre la cale sur le cadre (fig. 4). Enlever l'excédent de mortier-colle après le retrait de la cale.
5. Appliquer du mortier-colle sur le support à carrelé (fig. 5) et coller le revêtement découpé selon le format 8,2 x 8,2 cm (fig. 6), de sorte à obtenir sur tout le tour un interstice d'au moins 5 mm pour l'écoulement de l'eau (fig. 7).

Nota :
Pour une découpe nette, utiliser de préférence une machine à découper les carreaux à l'eau, puis chanfreiner les arêtes.
Tenir également compte des indications de la notice de montage fournie avec l'évacuation de sol.





Schlüter®-KERDI-DRAIN KD BH 50 MSBB



Exemple de montage

Kit d'évacuation de sol :

a Évacuation avec platine de raccordement à l'étanchéité

b Bague de serrage en acier inoxydable

c Colerette de drainage Schlüter®-TROBA-PLUS 8

d Crapaudine

e Avaloir à platine

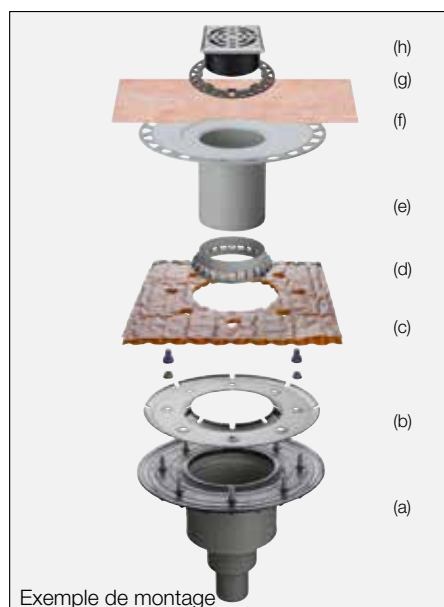
f Colerette Schlüter®-KERDI

Kit grille/cadre :

G Excentrique

H Grille en inox avec rallonge de cadre

Schlüter®-KERDI-DRAIN KD BV 50 MSBB



Exemple de montage

Évacuation à double entrée

1. Le système d'évacuation Schlüter-KERDI-DRAIN (a) se monte dans la structure porteuse et se raccorde au tuyau d'évacuation.
2. Avant de poser la bande d'étanchéité, démonter la bague de serrage en acier inoxydable (b). Poser ensuite la bande d'étanchéité et la découper en fonction de la taille de la platine de raccordement à l'étanchéité. La colerette de drainage Schlüter-TROBA-PLUS 8 jointe (c) peut être utilisée comme gabarit de découpe. Après la mise en place de la bande d'étanchéité, poser et visser la bague de serrage en acier inoxydable.
3. Mettre en place la crapaudine perforée (d) dans la platine de raccordement à l'étanchéité. Poser ensuite la colerette de drainage Schlüter-TROBA-PLUS fournie sur la platine de raccordement à l'étanchéité. Raccourcir l'avaloir Schlüter-KERDI-DRAIN (e) en fonction de la hauteur de structure à venir et l'emmancher sur la crapaudine perforée.
4. Tirer ensuite la chape de sorte que la platine à perforations trapézoïdales de l'avaloir Schlüter-KERDI-DRAIN (e) arrive à fleur du haut de la chape.
5. Le collage de la colerette Schlüter-KERDI (f) avec la colle d'étanchéité Schlüter-KERDI-COLL-L permet de réaliser un raccord étanche avec la surface de la chape (fig 3). Réaliser la jonction avec l'étanchéité de surface Schlüter-KERDI ou avec un système d'étanchéité applicable à la spatule en veillant à assurer un recouvrement suffisant de la colerette. En cas d'utilisation de Schlüter-DITRA 25 comme système de protection à l'eau sous carrelage, poser tout d'abord cette dernière jusqu'au bord perforé de l'avaloir. Coller ensuite sur toute sa surface la colerette Schlüter-KERDI en recouvrant la natte Schlüter-DITRA 25. Utiliser la colle d'étanchéité Schlüter-KERDI-COLL-L pour réaliser le collage de la colerette Schlüter-KERDI.

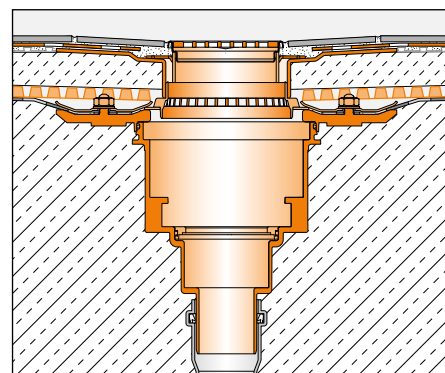
6. La finition peut être réalisée avec des revêtements en céramique ou en pierre naturelle. La hauteur de la grille (h) se règle en ajustant l'excentrique (g) et en la calant par le dessous avec du mortier de sorte qu'elle arrive à fleur de la surface du revêtement (Fig. 4). La rallonge de cadre de la grille (h) présentant un diamètre inférieur à celui de l'avaloir (e), il est ainsi

possible d'aligner la grille en fonction des joints du revêtement carrelé.

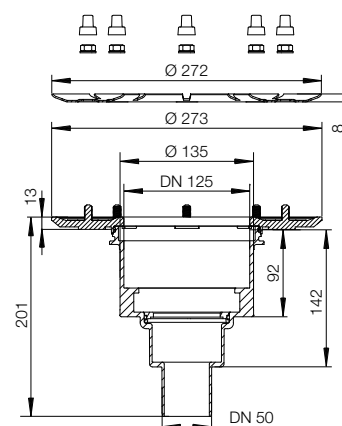
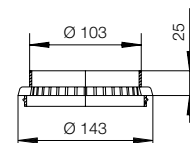
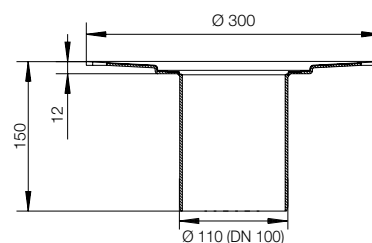
Nota :

Conformément aux directives relatives aux toitures terrasses, les surfaces de toiture dotées d'un acrotère continu doivent être équipées d'un trop-plein de sécurité.

Notre gargouille en inox Schlüter-KERDI-DRAIN-SP-E convient idéalement en pareil cas.

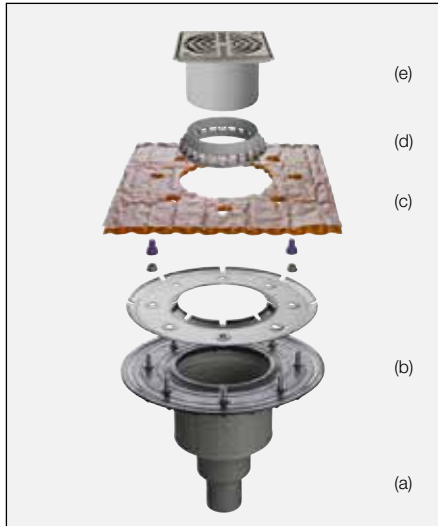


Exemple de montage vertical

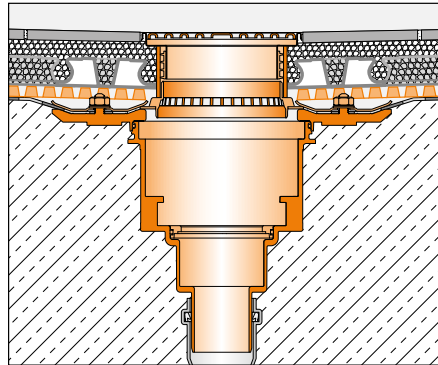




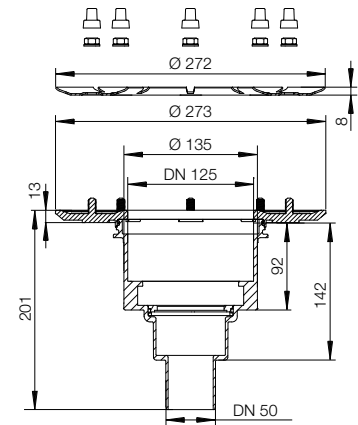
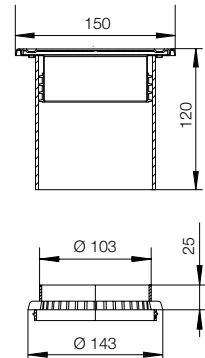
**Schlüter®-KERDI-DRAIN
KD BV 50 ASLVB**



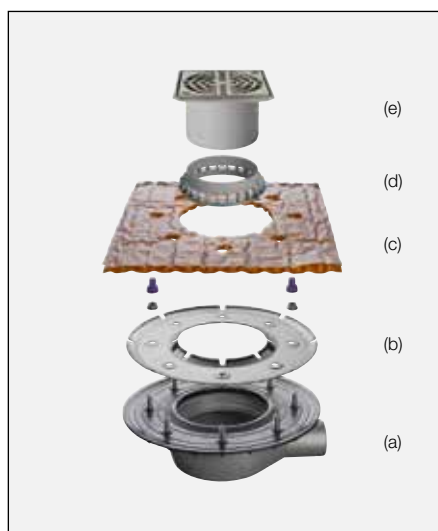
- a Évacuation avec platine de raccordement à l'étanchéité
- b Bague de serrage en acier inoxydable
- c Colerette de drainage Schlüter®-TROBA-PLUS 8
- d Crapaudine
- e Avaloir pour pose flottante



Exemple de montage vertical



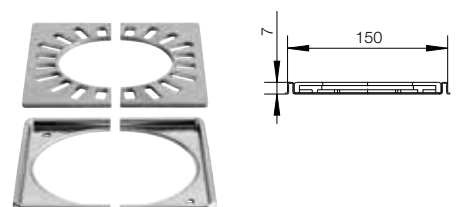
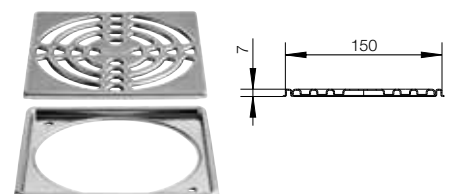
**Schlüter®-KERDI-DRAIN
KD BH 50 ASLVB**



Grilles de rénovation

Grille de rénovation avec cadre de 150 x 150 mm en acier inoxydable pour évacuations de sol existantes.
Unité de livraison: grille avec cadre.
Design 1, CLASSIC
Réf.: KD 15 R

Grille de rénovation en plastique avec cadre de 150 x 150 mm en acier inoxydable, en 2 parties pour montage autour d'un tuyau de descente existant de Ø 70 mm.
Unité de livraison: grille avec cadre.
Réf.: KD 15 RL





Kits grille/cadre avec rallonge de cadre et excentrique (design standard)

Grille en inox avec rallonge de cadre et excentrique

Grille avec vis et cadre de 100 x 100 mm

Réglage en hauteur et latéral dans tous les sens

Pour revêtements de 3 à 30 mm d'épaisseur

Design 1, CLASSIC

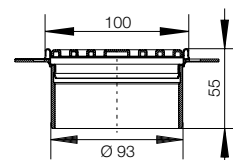
Réf.: KD R10 ED1 S;

Design 1, inox V4A,

Réf.: KD R10 V4A D1 S;

Design 1, finition inox poli brillant

Réf.: KD R10 EPD1 S



Grille en inox avec rallonge de cadre et excentrique

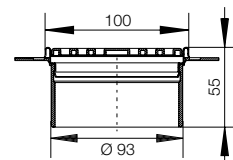
Grille sans vis et avec cadre de 100 x 100 mm

Réglage en hauteur et latéral dans tous les sens

Pour revêtements de 3 à 30 mm d'épaisseur

Design 1, CLASSIC

Réf.: KD R10 ED1



Grille en inox avec rallonge de cadre et excentrique

Grille avec vis et cadre de 100 x 100 mm,

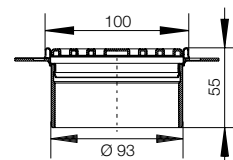
Réglage en hauteur et latéral dans tous les sens

Pour revêtements de 3 à 30 mm d'épaisseur

Design 1, CLASSIC

finition bronze poli à l'huile,

Réf.: KD R10 EOB D1 S



Grille en inox avec rallonge de cadre et excentrique

Grille sans vis et avec cadre de 100 x 100 mm,

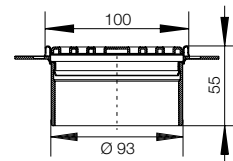
Réglage en hauteur et latéral dans tous les sens

Pour revêtements de 3 à 30 mm d'épaisseur

Design 2, TRAPEZOID

finition inox brossé

Réf.: KD R10 ED2



Grille en inox avec rallonge de cadre et excentrique

Grille sans vis et avec cadre de 100 x 100 mm,

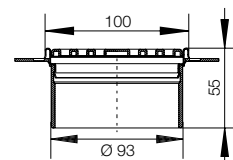
Réglage en hauteur et latéral dans tous les sens

Pour revêtements de 3 à 30 mm d'épaisseur

Design 3, SQUARE

finition inox brossé

Réf.: KD R10 ED3



Support à carreler avec excentrique

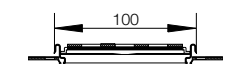
Cadre invisible de 100 x 100 mm

Réglage latéral dans tous les sens

Pour toutes les épaisseurs de revêtement

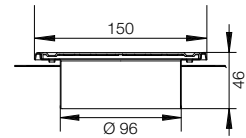
Support à carreler Design 4, TILE

Réf.: KD R10 ED4

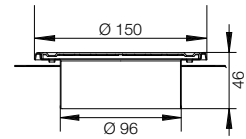




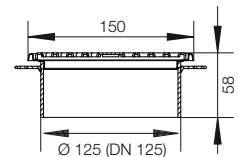
Grille avec rallonge de cadre et excentrique, tout inox
Grille avec vis et cadre de 150 x 150 mm
Design 1, CLASSIC
Réglage en hauteur et latéral dans tous les sens
Pour revêtements de 3 à 20 mm d'épaisseur
Réf.: KD R15 ED1 S



Grille avec rallonge de cadre et excentrique, tout inox
Grille avec vis et cadre de \varnothing 150 mm
Design 1, CLASSIC ROUND
Réglage en hauteur et latéral dans tous les sens
Pour revêtements de 3 à 20 mm d'épaisseur
Réf.: KD R15 ED1 SR



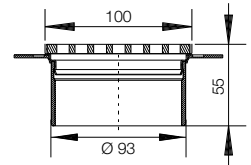
Grille en inox avec rallonge de cadre et excentrique
Grille avec vis et cadre de 150 x 150 mm,
Design 1, CLASSIC
Réglage en hauteur et latéral dans tous les sens
Pour épaisseurs de revêtement de 3 à 20 mm
Réf.: KD R15 ED1 SB



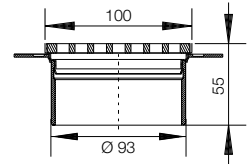


Kits grille/cadre avec rallonge de cadre et excentrique Schlüter®-KERDI-DRAIN-STYLE

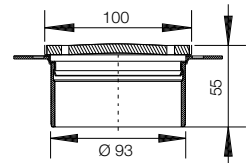
Grille en inox avec rallonge de cadre et excentrique
 Grille sans vis avec cadre discret de 100 x 100 mm
 Réglage en hauteur et latéral dans tous les sens
 Pour épaisseurs de revêtement de 3 à 30 mm
 Design 5, FLORAL, finition inox brossé
 Réf.: KD IF10 EB D5



Grille en inox avec rallonge de cadre et excentrique
 Grille sans vis avec cadre discret de 100 x 100 mm,
 Réglage en hauteur et latéral dans tous les sens
 Pour épaisseurs de revêtement de 3 à 30 mm
 Design 6, CURVE, finition inox brossé
 Réf.: KD IF10 EB D6



Grille en inox avec rallonge de cadre et excentrique
 Grille sans vis avec cadre discret de 100 x 100 mm
 Réglage en hauteur et latéral dans tous les sens
 Pour épaisseurs de revêtement de 3 à 30 mm
 Design 7, PURE, finition inox brossé
 Réf.: KD IF10 EB D7





Kits grille/cadre avec joint en accordéon et siphon intégré (design standard)

Grille en inox avec joint en accordéon et siphon intégré

Grille avec vis et cadre de 100 x 100 mm

Garde d'eau : 3 cm

Pour revêtements de 3 à 15 mm d'épaisseur

Design 1, CLASSIC

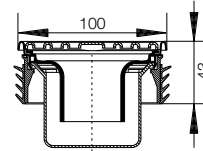
Réf.: KD R10 ED1 SGV

Design 1, inox V4A

Réf.: KD R10 V4A D1 SGV

Design 1, finition inox poli brillant,

Réf.: KD R10 EPD1 SGV



Grille en inox avec joint en accordéon et siphon intégré

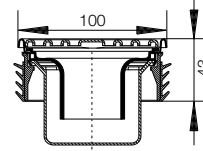
Grille sans vis et avec cadre de 100 x 100 mm

Garde d'eau : 3 cm

Pour revêtements de 3 à 15 mm d'épaisseur

Design 1, CLASSIC

Réf.: KD R10 ED1 GV



Grille en inox avec joint en accordéon et siphon intégré

Grille avec vis et cadre de 100 x 100 mm

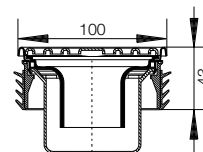
Garde d'eau : 3 cm

Pour revêtements de 3 à 15 mm d'épaisseur

Design 1, CLASSIC

finition bronze poli à l'huile

Réf.: KD R10 EOB D1 SGV



Grille en inox avec joint en accordéon et siphon intégré

Grille sans vis et avec cadre de 100 x 100 mm

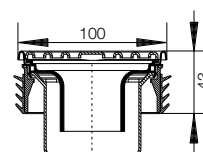
Garde d'eau : 3 cm

Pour revêtements de 3 à 15 mm d'épaisseur

Design 2, TRAPEZOID

finition inox brossé

Réf.: KD R10 ED2 GV



Grille en inox avec joint en accordéon et siphon intégré

Grille sans vis et avec cadre de 100 x 100 mm

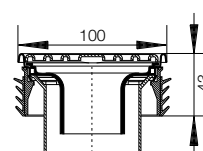
Garde d'eau : 3 cm

Pour revêtements de 3 à 15 mm d'épaisseur

Design 3, SQUARE

finition inox brossé

Réf.: KD R10 ED3 GV



Support à carreler avec joint en accordéon et siphon intégré

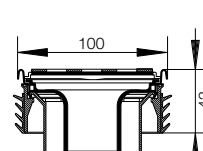
Cadre invisible de 100 x 100 mm

Garde d'eau : 3 cm

Pour toutes les épaisseurs de revêtement

Support à carreler Design 4, TILE

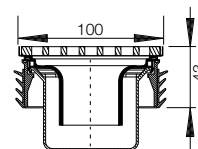
Réf.: KD R10 ED4 GV



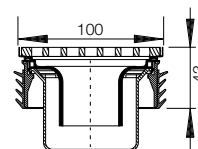


Kits grille/cadre avec joint en accordéon et siphon intégré Schlüter®-KERDI-DRAIN-STYLE

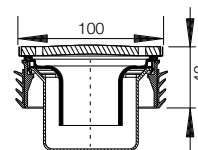
Grille en inox avec joint en accordéon et siphon intégré
Grille sans vis avec cadre discret de 100 x 100 mm
Garde d'eau : 3 cm
Pour revêtements de 3 à 15 mm d'épaisseur
Design 5, FLORAL, finition inox brossé
Réf.: KD IF10 EB D5 GV



Grille en inox avec joint en accordéon et siphon intégré
Grille sans vis avec cadre discret de 100 x 100 mm
Garde d'eau : 3 cm
Pour revêtements de 3 à 15 mm d'épaisseur
Design 6, CURVE, finition inox brossé
Réf.: KD IF10 EB D6 GV



Grille en inox avec joint en accordéon et siphon intégré
Grille sans vis avec cadre discret de 100 x 100 mm
Garde d'eau : 3 cm
Pour revêtements de 3 à 15 mm d'épaisseur
Design 7, PURE, finition inox brossé
Réf.: KD IF10 EB D7 GV



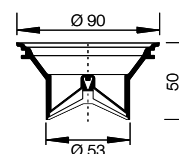
Siphon à clapet Schlüter®-KERDI-DRAIN-R10 GT

Siphon à clapet anti-odeurs en silicone pour tous les kits grille/cadre de 100 x 100 mm. Il évite l'apparition d'odeurs pouvant se produire lors de l'assèchement du siphon dans des systèmes d'évacuation rarement utilisés.

Débit d'évacuation : min. 0,4 l/s
(conforme à la norme NF/DIN EN 1253)



Clapet anti-odeurs de rechange
KERDI-LINE-GTM



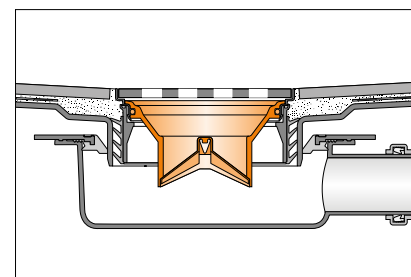
Avant la mise en place du siphon à clapet, il est nécessaire de retirer le panier filtrant ou le siphon intégré dans le kit !



Remarque importante :

Afin de préserver sa fonctionnalité, le clapet anti-odeurs en silicone ne doit pas entrer en contact avec des produits chimiques agressifs. Le nettoyage s'effectue de façon régulière, en fonction de son utilisation, avec un savon liquide du commerce après démontage. Contrôler ensuite le fonctionnement du clapet remis en place.

Les instructions d'entretien jointes doivent être remises au client final.





Schlüter®-KERDI-DRAIN - Pour l'intérieur Systèmes d'évacuation horizontale avec siphon

Évacuation de sol DN 40

Sans siphon

Sortie DN 40 (40 mm) avec raccord fixe

Débit conforme NF/DIN EN 1253 :

pour 2 cm de hauteur d'accumulation d'eau
= 0,4 l/s (24 l/min)

pour 1 cm de hauteur d'accumulation d'eau
= 0,38 l/s (23 l/min)

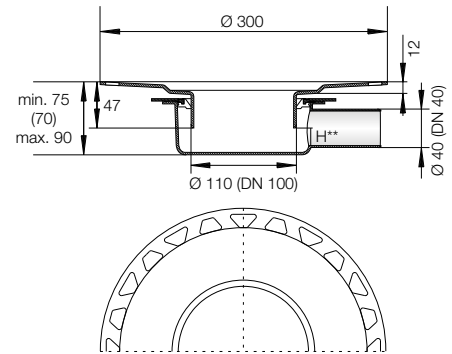
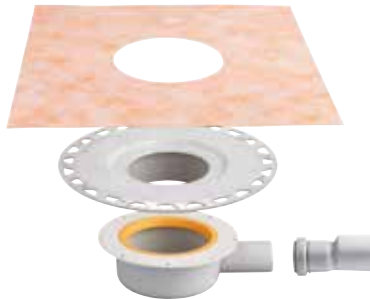
Garde d'eau : 3 cm

Réf. : KD BH 40

Unité de livraison :

- Corps de siphon
- Raccord de transition DN 40 à DN 50
- Avaloir à platine DN 100
- Colerette Schlüter-KERDI

Convient en combinaison avec un kit grille/
cadre avec siphon, voir pages précédentes



Évacuation de sol DN 50

Avec siphon

Entrée DN 40 (40 mm),

Sortie DN 50 (50 mm) avec raccord articulé

Débit conforme NF/DIN EN 1253 :

pour 2 cm de hauteur d'accumulation d'eau
= 0,6 l/s (36 l/min)

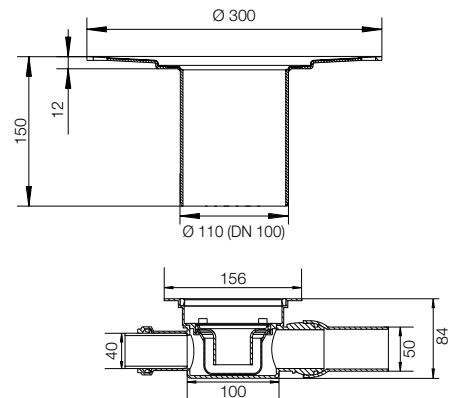
pour 1 cm de hauteur d'accumulation d'eau
= 0,55 l/s (33 l/min)

Garde d'eau : 3 cm

Réf. : KD BH 50GV

Unité de livraison :

- Évacuation avec siphon intégré
- Avaloir à platine DN 100
- Colerette Schlüter-KERDI



Évacuation de sol DN 50/70

Avec siphon

Sortie DN 50 (50 mm) avec raccord fixe

Débit conforme NF/DIN EN 1253 :

pour 2 cm de hauteur d'accumulation d'eau
= 0,8 l/s (48 l/min)

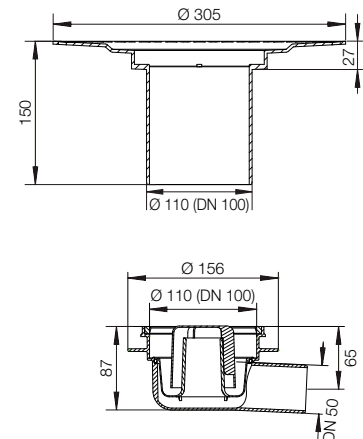
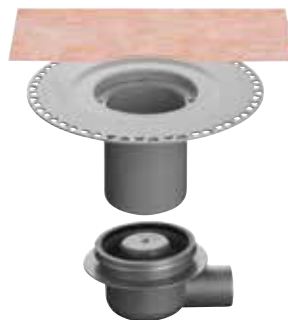
pour 1 cm de hauteur d'accumulation d'eau
= 0,65 l/s (39 l/min)

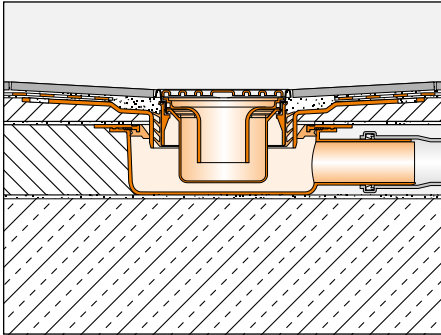
Garde d'eau : 5 cm

Réf.: KD BH 5070 GVB

Unité de livraison :

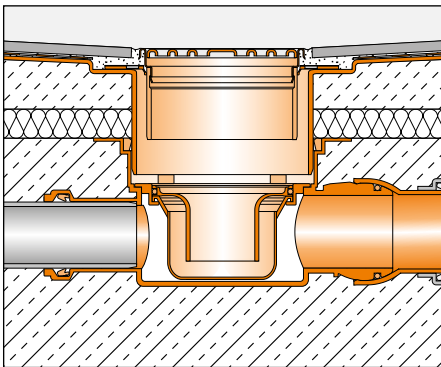
- Évacuation avec et siphon intégré
- Raccord de transition DN 50 à DN 70
- Avaloir à platine DN 100
- Colerette Schlüter-KERDI



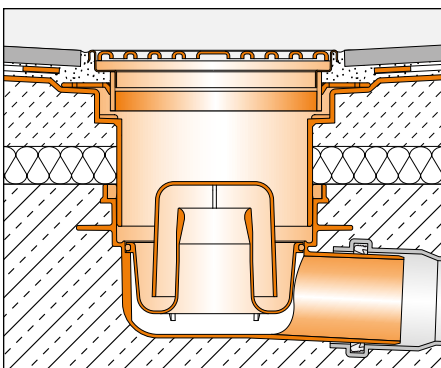


Le fait de retirer le joint torique permet de réduire de 5 mm l'encombrement en hauteur et de le ramener ainsi à 70 mm. L'avaloir à platine doit être raccourci de manière correspondante, de même que la rallonge de cadre et le joint en accordéon lors de l'utilisation d'un support à carreler ou si le revêtement posé est de la mosaïque.

Utilisation : en intérieur
Encombrement en hauteur min. : 75 (70 mm)



Utilisation : en intérieur
Encombrement en hauteur min. : 97 mm



Utilisation : en intérieur
Encombrement en hauteur min. : 115 mm

Satisfait à la norme NF/DIN EN 1253

* Les systèmes d'évacuation mentionnés sont compatibles avec les kits grille-cadre Schlüter-KERDI-DRAIN-STYLE



Schlüter®-KERDI-DRAIN - Pour l'intérieur Systèmes d'évacuation verticale avec siphon

Avaloir avec siphon intégré

Sortie DN 50 (50 mm)

Débit conforme NF/DIN EN 1253 :

pour 2 cm de hauteur d'accumulation d'eau
= 0,6 l/s (36 l/min)

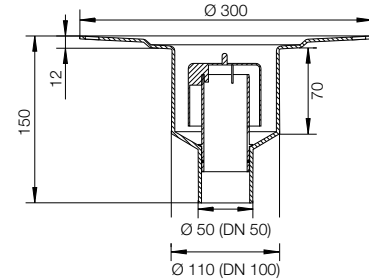
pour 1 cm de hauteur d'accumulation d'eau
= 0,5 l/s (30 l/min)

Garde d'eau : 4 cm

Réf. : KD BV 50 GV

Unité de livraison :

- Avaloir à platine DN 50, avec siphon en deux parties
- Colerette Schlüter-KERDI
- Siphon en deux parties



Évacuation de sol DN 50
avec siphon

Sortie DN 50 (50 mm)

Débit conforme NF/DIN EN 1253 :

pour 2 cm de hauteur d'accumulation d'eau
= 0,6 l/s (36 l/min)

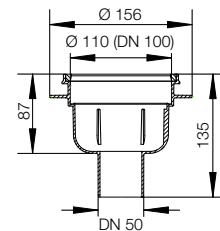
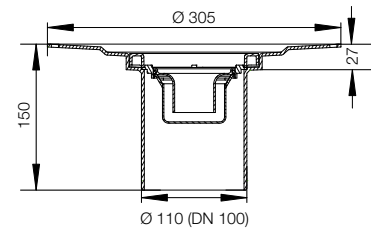
pour 1 cm de hauteur d'accumulation d'eau
= 0,55 l/s (33 l/min)

Garde d'eau : 3 cm

Réf. : KD BV 50 GVB

Unité de livraison :

- Évacuation
- Avaloir à platine DN 100, avec siphon intégré
- Colerette Schlüter-KERDI



Évacuation de sol DN 50
avec siphon

Sortie DN 50 (50 mm)

Débit conforme NF/DIN EN 1253 :

pour 2 cm de hauteur d'accumulation d'eau
= 1,8 l/s (108 l/min)

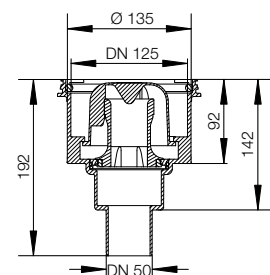
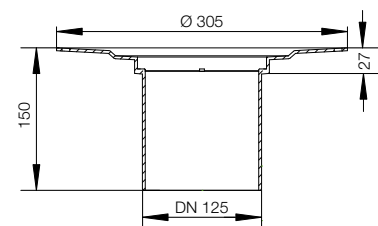
pour 1 cm de hauteur d'accumulation d'eau
= 1,5 l/s (90 l/min)

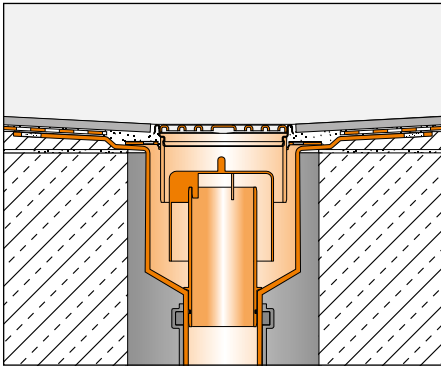
Garde d'eau : 5 cm

Réf. : KD BAV 50 GVB

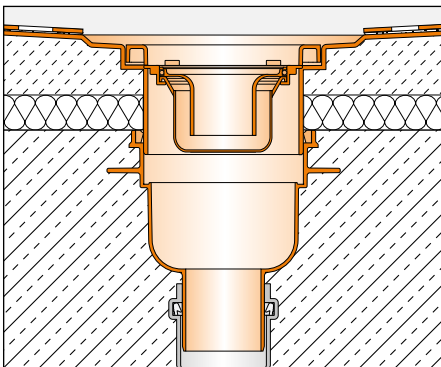
Unité de livraison :

- Corps de siphon
- Avaloir à platine DN 125, avec siphon intégré
- Colerette Schlüter-KERDI

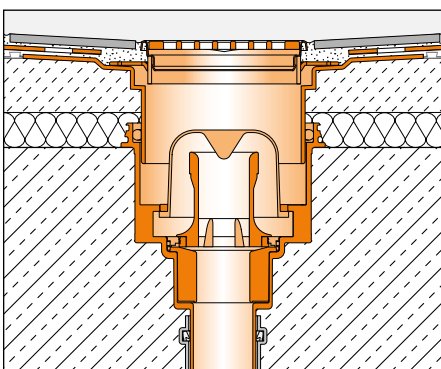




Utilisation : en intérieur



Utilisation : en intérieur



Utilisation : en intérieur

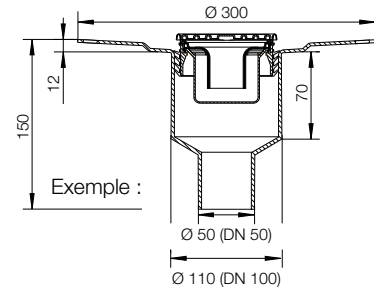
Satisfait à la norme NF/DIN EN 1253

* Les systèmes d'évacuation mentionnés sont compatibles avec les kits grille-cadre Schlüter-KERDI-DRAIN-STYLE



Schlüter®-KERDI-DRAIN - Utilisation en intérieur Évacuation verticale et siphon

Grille en inox avec joint en accordéon et siphon intégré
 Débit conforme NF/DIN 1253 :
 pour 2 cm de hauteur d'accumulation d'eau = 0,6 l/s (36 l/min)
 pour 1 cm de hauteur d'accumulation d'eau = 0,55 l/s (33 l/min)
 Garde d'eau : 3 cm
 Réf.: KD R10 ED1 SGV
 A combiner avec :
 Avaloir à platine sans siphon
 Sortie DN 50 (50 mm), DN 70 (75 mm), DN 100 (110 mm)
 Réf. : KD BV 50 ou 70 ou 100



*** Les systèmes d'évacuation mentionnés sont compatibles avec les kits grille-cadre Schlüter-KERDI-DRAIN-STYLE**

Kits complets Schlüter®-KERDI-DRAIN, pour l'intérieur évacuation verticale ou horizontale avec siphon

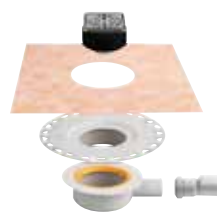
Réf.: KD 10H 40 GV ED1 S

- avaloir à platine et corps de siphon avec sortie horizontale Schlüter-KERDI-DRAIN-BASE DN 40/50
 Débit conforme NF/DIN EN 1253 :
 pour 2 cm de hauteur d'accumulation d'eau = 0,4 l/s (24 l/min)
 pour 1 cm de hauteur d'accumulation d'eau = 0,38 l/s (23 l/min),
 Encombrement en hauteur min. : 75 (70) mm
- kit grille/cadre avec grille design 1 (CLASSIC) en inox avec vis en 10 x 10 cm
- kit grille/cadre avec siphon et joint en accordéon

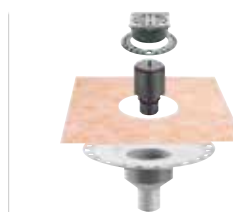


Réf.: KD 10V 50 GV ED1 S

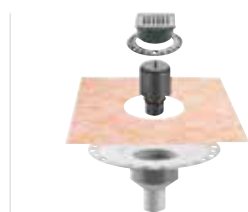
- avaloir à platine avec sortie verticale et siphon Schlüter-KERDI-DRAIN DN 50
 Débit conforme NF/DIN EN 1253 :
 pour 2 cm de hauteur d'accumulation d'eau = 0,6 l/s (36 l/min)
 pour 1 cm de hauteur d'accumulation d'eau = 0,5 l/s (30 l/min)
- siphon intégré dans l'avaloir à platine
- kit grille/cadre avec grille design 1 (CLASSIC) en inox avec vis en 10 x 10 cm
- kit grille/cadre avec rallonge de cadre et excentrique permettant le réglage en hauteur et l'alignement des joints



KD 10H 40 GV ED1 S



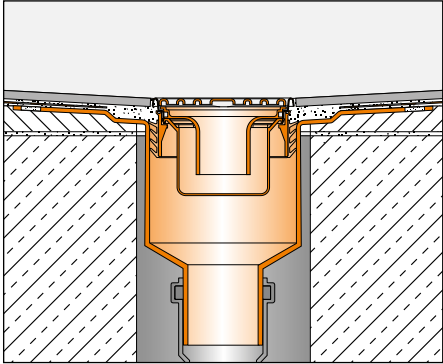
KD 10V 50 GV ED1 S



KD 10V 50 GV ED3

Réf.: KD 10V 50 GV ED3

- avaloir à platine avec sortie verticale et siphon Schlüter-KERDI-DRAIN DN 50
 Débit conforme NF/DIN EN 1253 :
 pour 2 cm de hauteur d'accumulation d'eau = 0,6 l/s (36 l/min)
 pour 1 cm de hauteur d'accumulation d'eau = 0,5 l/s (30 l/min)
- siphon intégré dans l'avaloir à platine
- kit grille/cadre avec grille design 3 (SQUARE) en inox brossé sans vis en 10 x 10 cm
- kit grille/cadre avec rallonge de cadre et excentrique permettant le réglage en hauteur et l'alignement des joints



Utilisation : en intérieur



Schlüter®-KERDI-DRAIN - Utilisation en extérieur Évacuation horizontale sans siphon

Évacuation de sol DN 50

Sans siphon

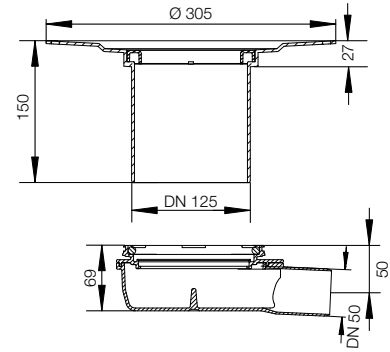
Sortie DN 50 (50 mm) avec raccord fixe

Débit d'évacuation : 1,4 l/s (84 l/min)

Réf.: KD BH 50 B

Unité de livraison :

- Corps de siphon
- Avaloir à platine DN 125
- Colerette Schlüter-KERDI



Évacuation de sol DN 50

Sans siphon

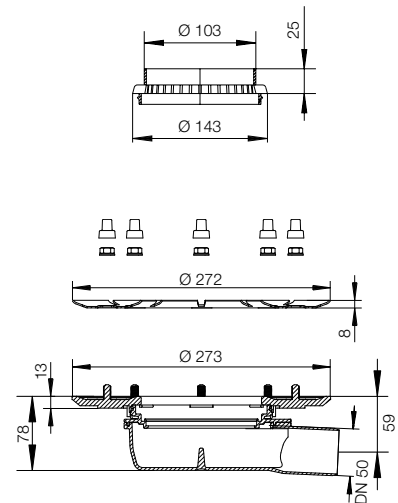
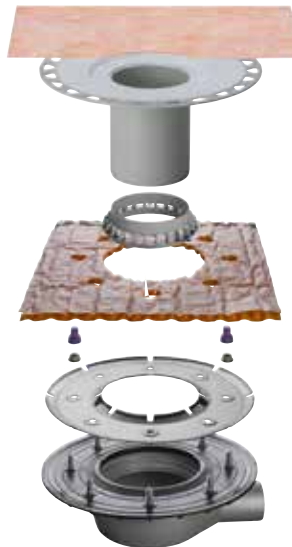
Avec platine de raccordement à l'étanchéité pour la réalisation d'une évacuation à double entrée (évacuation de l'eau de surface et de l'eau d'infiltration)

Débit d'évacuation : 1,4 l/s (84 l/min)

Réf.: KDBH50MSBB

Unité de livraison :

- Évacuation avec platine de raccordement à l'étanchéité
- Bague de serrage en inox
- Colerette de drainage Schlüter-TROBA-PLUS 8 - 30 x 30 cm
- Crapaudine perforée
- Avaloir à platine DN 100
- Colerette Schlüter-KERDI



Kit d'évacuation au sol DN 50

Sans siphon

Avec platine de raccordement à l'étanchéité pour la réalisation d'une évacuation à double entrée (évacuation de l'eau de surface et de l'eau d'infiltration)

Débit d'évacuation : 1,4 l/s (84 l/min)

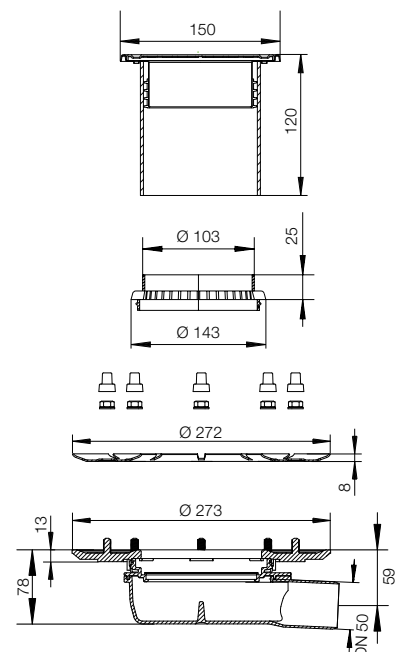
Avec avaloir pour pose flottante avec grille/cadre

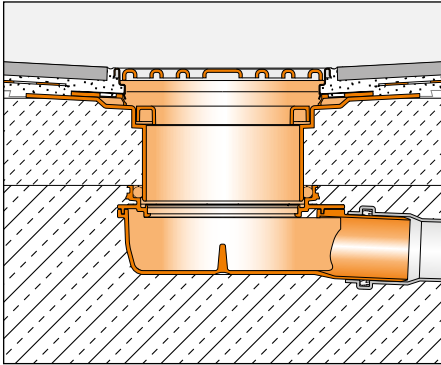
Design 1, CLASSIC

Réf.: KDBH50ASLVB

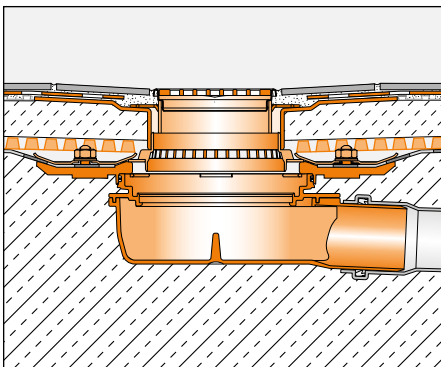
Unité de livraison :

- Évacuation avec platine de raccordement à l'étanchéité
- Bague de serrage en inox
- Colerette de drainage Schlüter-TROBA-PLUS 8 - 30 x 30 cm
- Crapaudine perforée
- Avaloir pour pose flottante avec grille design 1 KD R15 ED1 S

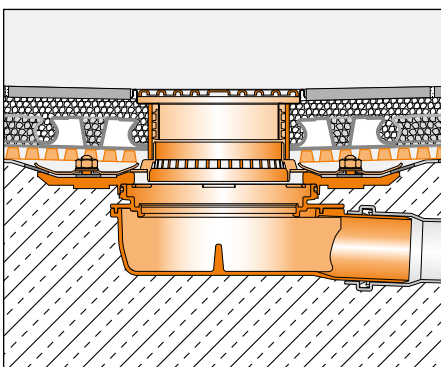




Utilisation : en extérieur
Encombrement en hauteur min. : 98 mm



Utilisation : en extérieur
(évacuation à double entrée)

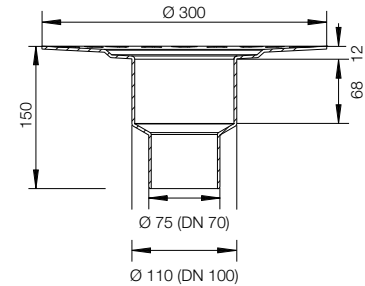


Utilisation : en extérieur
(évacuation à double entrée, pose flottante)

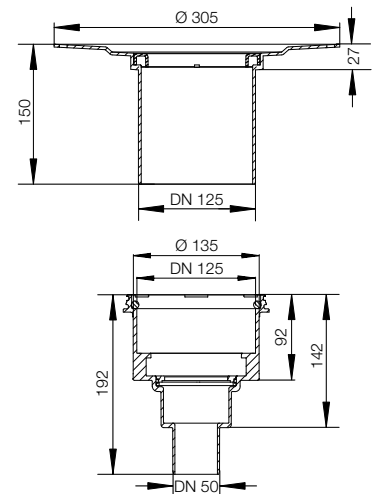


Schlüter®-KERDI-DRAIN - Utilisation en extérieur Évacuation verticale sans siphon

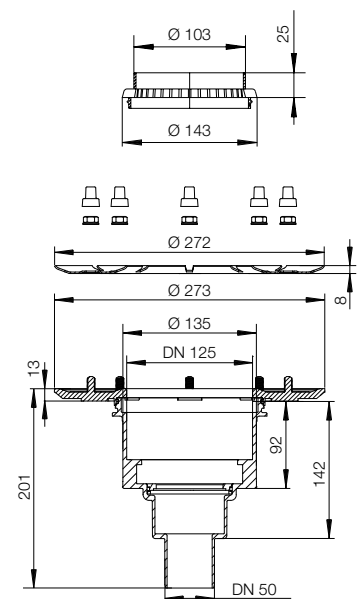
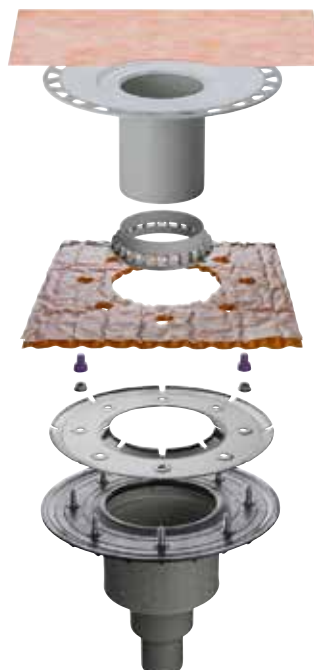
- Avaloir à platine sans siphon
 Débit d'évacuation : 1,4 l/s (84 l/min)
 Sortie DN 50 (50 mm)
 Réf.: KD BV 50
 Sortie DN 70 (75 mm)
 Réf.: KD BV 70
 Sortie DN 100 (110 mm)
 Réf.: KD BV 100
 Unité de livraison :
 - Avaloir à platine DN 50, 70 ou 100
 - Colletette Schlüter-KERDI

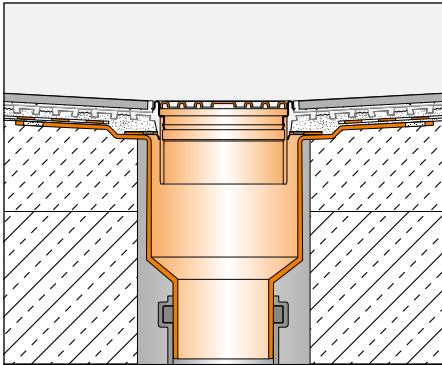


- Évacuation de sol
 Sans siphon
 Sortie DN 50 (50 mm)
 Débit d'évacuation : 1,4 l/s (84 l/min)
 Réf.: KD BV 50 B
 Unité de livraison :
 - Évacuation
 - Avaloir à platine DN 125
 - Colletette Schlüter-KERDI

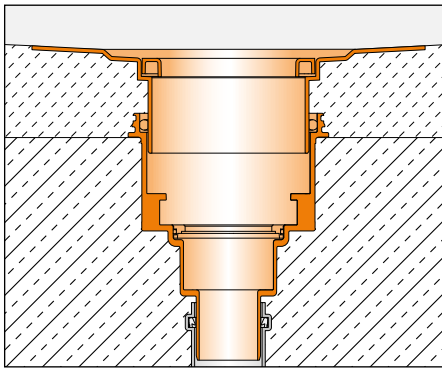


- Évacuation de DN 50
 Sans siphon
 Avec platine de raccordement à l'étanchéité pour la réalisation d'une évacuation à double entrée (évacuation de l'eau de surface et de l'eau d'infiltration)
 Débit d'évacuation : 1,4 l/s (84 l/min)
 Réf.: KD BV 50 MSBB
 Unité de livraison :
 - Évacuation avec platine de raccordement à l'étanchéité
 - Bague de serrage en inox
 - Colletette de drainage Schlüter®-TROBA-PLUS 30 x 30 cm
 - Crapaudine perforée
 - Avaloir à platine DN 100
 - Colletette Schlüter-KERDI

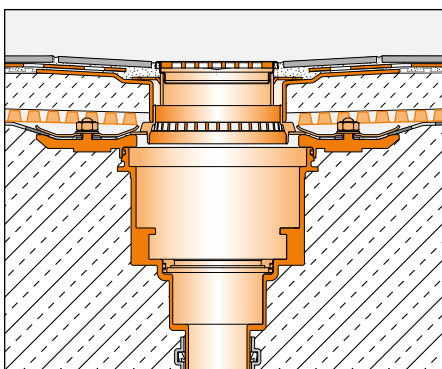




Utilisation : en extérieur



Utilisation : en extérieur



Utilisation : en extérieur
(évacuation à double entrée)

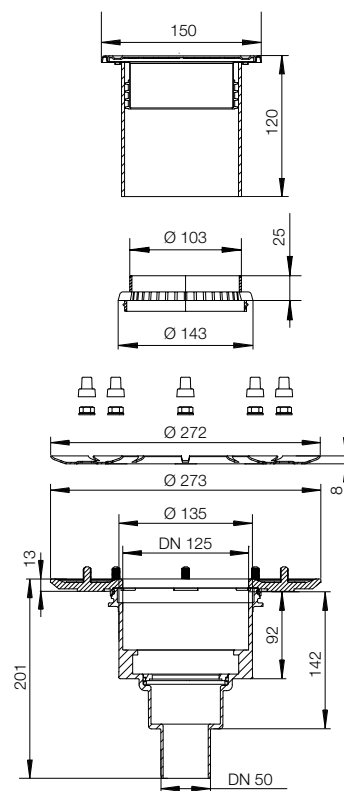
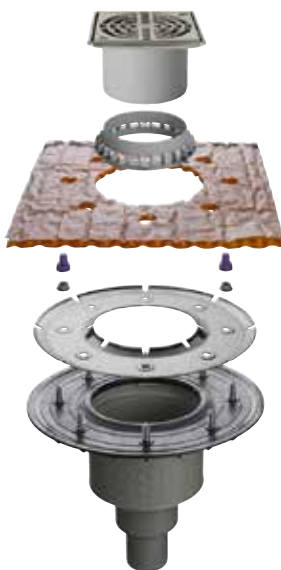


Kit d'évacuation au sol DN 50 sans siphon avec platine de raccordement à l'étanchéité pour la réalisation d'une évacuation à double entrée (évacuation de l'eau de surface et de l'eau d'infiltration)

Débit d'évacuation : 1,4 l/s (84 l/min)
avec avaloir pour pose flottante avec grille/cadre Design 1, CLASSIC
Réf.: KDBV50ASLVB

Unité de livraison :

- Corps de siphon avec platine de raccordement à l'étanchéité
- Bague de serrage en inox
- Colerette de drainage Schlüter®-TROBA-PLUS 8 - 30 x 30 cm
- Crapaudine perforée
- Avaloir pour pose libre avec grille R15 ED1 S



Solution de protection anti-feu pour KD BAV 50 GVB avec Schlüter®-KERDI-DRAIN-BS /-ZBS

L'insert pare-feu (réf. KD BS) se monte comme suit dans le corps de siphon du kit d'évacuation de sol Schlüter-KERDI-DRAIN KD BAV 50 GVB :

1. Déposer la partie supérieure/inférieure du siphon.
2. La bague de blocage peut être détachée au moyen d'un marteau et retirée.
3. Mettre en place l'insert pare-feu.
4. Remettre en place la bague de blocage en utilisant le lubrifiant fourni.
5. Remonter la partie supérieure/inférieure du siphon.

En liaison avec le joint de traversée optionnel (réf. KD ZBS, voir fig. 6) qui se monte dans le carottage (ø 160 mm), ce système permet d'empêcher la propagation de la chaleur, des flammes et de la fumée, lorsque la température dépasse environ 150°C, par expansion de la mousse présente dans l'insert pare-feu, avec une durée de résistance au feu R120, R90, R60, R30 (selon la dalle).

La fonction de protection anti-feu du joint de traversée KD ZBS ne s'applique qu'en liaison avec l'insert pare-feu KD BS !

Une autre solution consiste à noyer le corps du siphon dans du béton ou ultérieurement avec un mortier à base de ciment du groupe III dans la dalle brute.

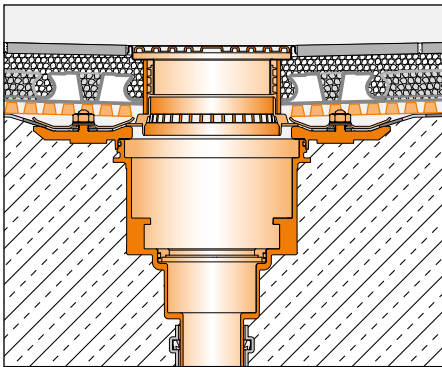


KD BS

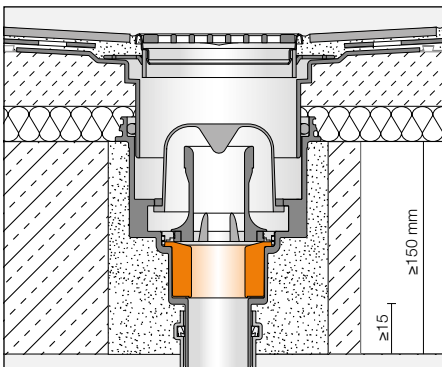


KD ZBS

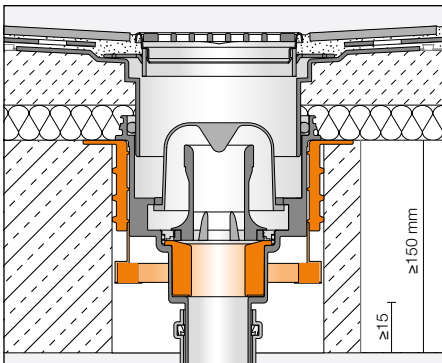




Utilisation : en extérieur
(évacuation à double entrée, pose flottante)



Insert pare-feu Schlüter®-KERDI-DRAIN-BS



Joint de traversée Schlüter®-KERDI-DRAIN-ZBS
avec fonction de protection anti-feu (uniquement
en liaison avec l'insert pare-feu réf. KD BS)

