

# Clic-Clac

## Sous-évier

FICHE TECHNIQUE



Finition **Pro** ★ ★ ★ ★

### DESCRIPTIF



#### ASSEMBLAGE INTÉGRAL USINE (y compris les poignées)

➤ GAIN DE TEMPS RECORD ET FACILITÉ DE POSE

#### PORTES RÉGLÉES EN USINE

➤ POSE SIMPLIFIÉE AVEC UN NIVEAU

#### CÔTÉ D'UN SEUL TENANT

➤ LIMITE LES INFILTRATIONS ET AUGMENTE LA RÉSISTANCE DU MEUBLE

#### RAIDISSEUR ARRIÈRE D'ÉVIER



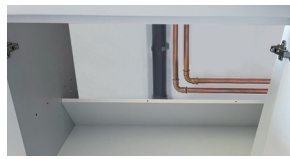
➤ VOTRE ÉVIER NE FLÉCHIRA PLUS !

#### EMBALLAGE RENFORCÉ



➤ PROTECTION OPTIMALE CONTRE LES CHOCS

#### DERRIÈRE RABATTABLE (avec articulation continue)



➤ RIGIDITÉ ACCRUE, ET ACCÈS PLOMBERIE FACILITÉS

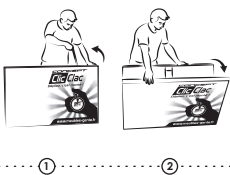
#### RENFORT AVANT PAR CHANTS ÉPAIS

➤ PROTECTION RENFORCÉE CONTRE LES CHOCS ET L'HUMIDITÉ

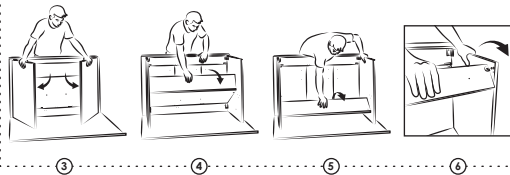
#### ET AUSSI...

- Charnières invisibles
- Portes large ouverture 135°
- Poignées profilées

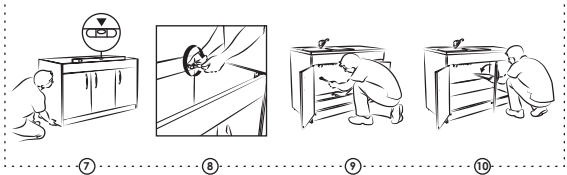
#### DÉBALLAGE INSTANTANÉ



#### DÉPLOIEMENT ÉCLAIR



#### POSE CONFORT



### REFERENCES DISPONIBLES

H = 820 / Prof = 580

#### 3 DECORS DISPONIBLES



Blanc Lisse (BL)  
Qualité P4



Blanc Hydrofuge (BH)  
Qualité P5



Tucson (TT)  
Coffre qualité P4

	2 portes				3 portes	
Longueur en mm	800	900	1000	1200	1200	1400
Réf	CL02._80I	CL02._90I	CL02._100I	CL02._120I	CL03._120I	CL03._140I
Blanc Lisse (BL)	CL02.BL80I	CL02.BL90I	CL02.BL100I	CL02.BL120I	CL03.BL120I	CL03.BL140I
Blanc Hydr. (BH)	CL02.BH80I	CL02.BH90I	CL02.BH100I	CL02.BH120I	CL03.BH120I	CL03.BH140I
Tucson (TT)	CL02.TT80I	CL02.TT90I	CL02.TT100I	CL02.TT120I	CL03.TT120I	CL03.TT140I

Siège social et usines  
Route de Bar-le-Duc - BP 7  
55300 Saint-Mihiel - FRANCE  
Tél. : +33 (0) 3 29 90 22 22  
Fax : +33 (0) 3 29 90 27 94  
Email : info-pro@gente-sa.fr

S.A.S. au capital de 1 200 000 €  
R.C.S. Bar-le-Duc  
Siret 485 520 076 00020  
APE 3102 Z  
TVA : FR 92 485 520 076



Les références de couleur verte sont disponibles en permanence (sauf demande exceptionnelle).  
Pour les autres références, nous consulter pour vérifier le délai.  
Illustrations non contractuelles - Colisages susceptibles de modification  
Pour éviter toute incompréhension, utilisez les codes ci-dessus.

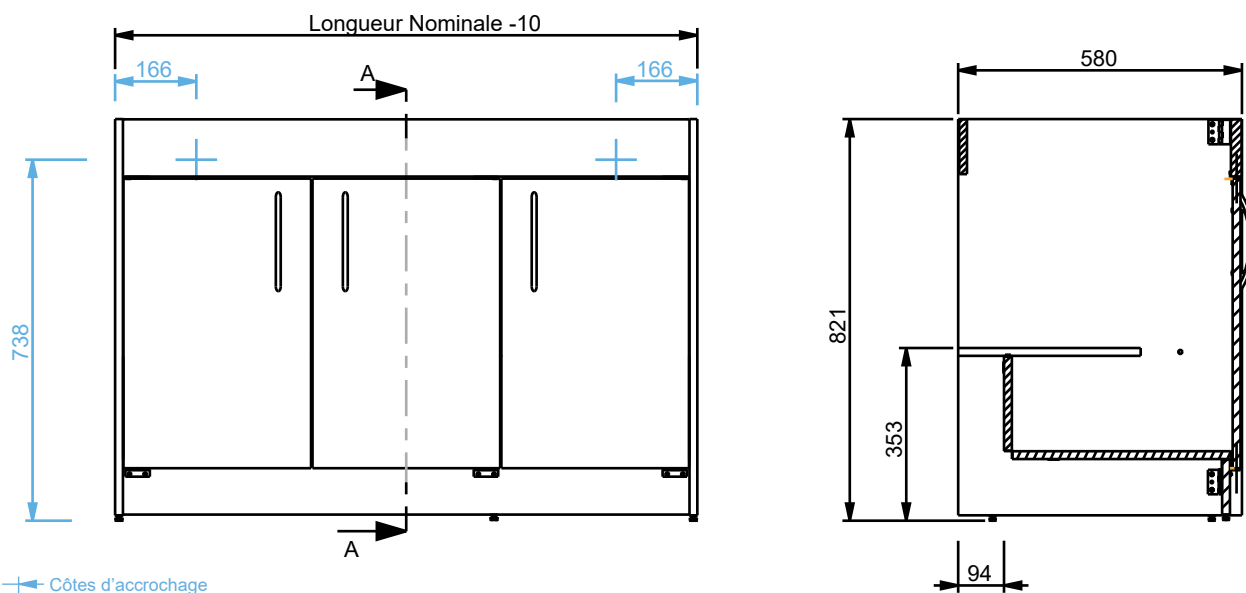


Finition Pro ★ ★ ★ ★

### SPECIFICATIONS TECHNIQUES

- **Coffre** : mélaminé ép. 16 mm - Blanc Lisse qualité P4 E1 EN312 ou Blanc Lisse Hydrofuge qualité P5 Hydrofuge E1 EN312
  - **Stabilisation et réglage** général par vérins métalliques réglables
  - **Retours** : 4 chants plaqués - chants renforcés en face avant ép.1 mm
  - **Derrière** rabattable avec articulation continue
  - **Bandeau** : panneau mélaminé ép. 22 mm, plaqués chant mince dessus-dessous pour décor BL et BH  
panneau MDF enrobé PVC ép. 25 mm pour décor TT
  - **1/2 tablette** : 4 positions
  - **Raidisseur** d'évier
  - **Fixation** murale via raidisseur
- **Façade** : Blanc Lisse qualité P4 E1 EN312 ép.16 mm plaquées chant mince ou Blanc hydrofuge qualité P5 Hydrofuge E1 EN312 ép. 16 mm plaquées chant mince ou Décor Tucson MDF ép. 18 mm enrobé PVC
  - **Portes** et bandeau alignés
  - **Poignées** : profil Blanc sur modèle Blanc ou métal sur modèle Tucson
  - **Articulations** : porte par pivots invisibles, **ouverture 135°**
- Livré **monté et conditionné** à plat

### PLAN



### COLISAGES

#### SOUS-ÉVIER 2 PORTES

Longueur	Références	Poids colis	Dimensions colis	Poids palette	Dimensions palette	Condit. palette
800 mm	CL02.__80I	28 kg	925 x 835 x 145	353 kg	1200 x 830 x 1900	12 meubles
900 mm	CL02.__90I	30 kg	1025 x 835 x 145	377 kg	1200 x 830 x 1900	12 meubles
1000 mm	CL02.__100I	31,5 kg	1125 x 835 x 145	395 kg	1200 x 830 x 1900	12 meubles
1200 mm	CL02.__120I	35 kg	1325 x 835 x 100	647 kg	1330 x 830 x 2000	18 meubles

#### SOUS-ÉVIER 3 PORTES

Longueur	Références	Poids colis	Dimensions colis	Poids palette	Dimensions palette	Condit. palette
1200 mm	CL03.__120I	35,5 kg	1325 x 835 x 100	656 kg	1330 x 830 x 2000	18 meubles
1400 mm	CL03.__140I	39 kg	1525 x 835 x 100	719 kg	1530 x 830 x 2000	18 meubles

L'évolution technique des gammes peut conduire à une modification du produit sans préavis



Version 2024

Siège social et usines  
Route de Bar-le-Duc - BP 7  
55300 Saint-Mihiel - FRANCE  
Tél. : +33 (0) 3 29 90 22 22  
Fax : +33 (0) 3 29 90 27 94  
Email : info-pro@gente-sa.fr

S.A.S. au capital de 1 200 000 €  
R.C.S. Bar-le-Duc  
Siret 485 520 076 00020  
APE 3102 Z  
TVA : FR 92 485 520 076



www.meubles-gente.fr