



## Poêle à bois CASTRIES



### NOTICE D'INSTALLATION ET D'UTILISATION

Attention pour éviter tout risque d'incendie, ces appareils doivent être installés dans les règles de l'art (D.T.U. 24.2) et conformément aux règles techniques rappelées dans la notice obligatoirement jointe aux appareils. Leurs installations doivent être effectuées par un professionnel ou une personne qualifiée.

« Toutes les réglementations locales et nationales, ainsi que les normes européennes en vigueur, doivent être respectées lors de l'installation et d'utilisation de l'appareil ».

Vous venez d'acquérir un poêle fonctionnant au bois. Nous vous félicitons d'avoir fait confiance à notre marque.



*Il est important de suivre les conseils de cette notice.  
Ce manuel doit être conservé pendant la durée d'utilisation.*

## **SOMMAIRE**

### **1. DÉFINITION**

#### **1.1. Caractéristiques**

#### **1.2. Encombrement, poids, caractéristiques techniques**

### **2. ENVIRONNEMENT DE L'APPAREIL**

#### **2.1. Recommandations concernant le site d'installation**

#### **2.2. Avant tous travaux**

#### **2.3. Aménage d'air frais dans la pièce et sur l'appareil.**

#### **2.4. Conduit de raccordement. ..**

### **3. PRÉPARATION DU POÊLE**

### **4. UTILISATION**

#### **4.1. Organe d'utilisation : Voir croquis N°1**

#### **4.2. Avant l'emploi de votre appareil :**

#### **4.3. Combustibles :**

#### **4.4. Allumage :**

#### **4.5. Fonctionnement :**

#### **4.6. Réglage d'admission d'air : Voir croquis n°2**

#### **4.7. Précautions au rechargement :**

#### **4.8. Avertissement :**

#### **4.9. Conseils en cas de fonctionnement anormal :**

### **5. ENTRETIEN :**

### **6. PIÈCES DE RECHANGE**

### **7. GARANTIE**

Destiné à l'installateur

Destiné à l'utilisateur

# 1. DÉFINITION

Ce poêle dispose d'une chambre de combustion de type fermé. Il brûle du bois de chauffage en système « combustion sur sole ».

Cet appareil a été testé selon les critères de la nouvelle norme européenne EN 13240.

## 1.1. Caractéristiques :

- Buse de départ fumée : Ø 150 / Ø 153
- Buse d'entrée d'air : Ø 100
- Combustible : bois en bûches de longueur 33 cm maxi
- Combustibles interdits : tous les autres
- La dépression du conduit de fumée nécessaire au bon fonctionnement

et développant la meilleure puissance calorifique de l'appareil est de 12 Pa (Pascal), mais peut être comprise entre 10 et 20 Pa.

**IMPORTANT : CE POELE NE PEUT ÊTRE RACCORDÉS QUE SUR UN SEUL CONDUIT UNITAIRE DE TYPE G (résistant aux feux de cheminées). CE POÊLE FONCTIONNE UNIQUEMENT PORTE FERMÉE.**

## 1.2. Encombrement, poids, caractéristiques techniques :

Poids .....	170 kg
Puissance .....	8 kW*
Température moyenne des fumées à allure normale .....	351.4 °C*
Débit massique des fumées .....	6.29 g/s*
Rendement de l'appareil .....	75 %*
Taux de CO dans les fumées à 13% d'O <sub>2</sub> .....	0,08 %*
Taux de CO <sub>2</sub> dans les fumées .....	10,55 %*
Concentration de poussières rejetées à 13% d'O <sub>2</sub> .....	29.2 mg/Nm <sup>3</sup>
Concentration en COV .....	47.7 mg/Nm <sup>3</sup>
Concentration en NOx .....	116.5 mg/Nm <sup>3</sup>

Mode de combustion : intermittent.

Distance par rapport aux matériaux combustibles adjacents :

Latéralement : 50 cm ; au fond : 50 cm ; au sol : 150 cm

\* Performances obtenues pour un essai normalisé d'une durée de 45 minutes avec un chargement de 1,68 kg de bois à 13.4 % d'humidité, un pouvoir calorifique de 15.043 MJ/kg et un tirage de 12±2 Pa. Afin d'obtenir une durée de fonctionnement plus longue, vous pouvez augmenter la charge avec notamment du bois dur de plus grosse section (non fendu).

# 2. ENVIRONNEMENT DE L'APPAREIL

## 2.1. Recommandations concernant le site d'installation

Le rayonnement calorifique important du poêle à travers la vitre en vitrocéramique, demande l'éloignement de toute matière pouvant être détériorée ou altérée par la chaleur (mobilier, papier peint, boiserie, etc.) ; à une distance minimale de 150cm par rapport à la vitre de façade.

## 2.2. Avant tous travaux

Il y aura lieu de s'assurer de la conformité et de la compatibilité du conduit de fumée sur lequel le poêle sera raccordé suivant les règles en vigueur : NF DTU 24.1.P1 (NFP 51 201-1).

## NATURE DU CONDUIT DE FUMÉES :

**Le conduit de fumées doit être conforme à la norme NFP 51.201.1**

**Le dimensionnement du conduit de fumées doit être conforme selon la norme NFEN 13 384.1**

**Respecter les distances de sécurité (écart au feu) par rapport aux matériaux combustibles, selon les critères des normes en vigueur et les caractéristiques du conduit de fumées.**

Si le conduit de fumée n'est pas compatible, ou dans le cas d'une réfection, il y aura lieu de réaliser un tubage réglementaire à l'aide d'un procédé justifiable d'un avis technique favorable à cet usage ou de le remplacer par un nouveau conduit conforme et adapté au poêle. Ces travaux doivent être réalisés par un professionnel qualifié.

Dans tous les cas, le conduit doit permettre un ramonage mécanique.

Vérifier l'environnement dans lequel le poêle sera installé. Il doit être procédé à l'enlèvement de tous les matériaux combustibles, ou dégradables sous l'action de la température, sur les parois ou à l'intérieur de celles-ci (sols, murs et plafonds), à l'emplacement du poêle, si celui-ci est en contact avec ces parois.

Vérifier si le mur peut admettre les charges de l'édifice.

Pour les murs avec isolation combustible incorporée, comme le placo - polystyrène, il faut obligatoirement procéder à la découpe du complexe isolant sur toute la hauteur sous plafond, sur une largeur au moins égale à celle de l'appareil + 60cm (30 cm de chaque côté).

La réservation ainsi créée sera comblée par un mur de renfort en matériau incombustible ayant une bonne isolation thermique et une bonne tenue mécanique (exemple : béton cellulaire épaisseur supérieure à 7cm). Il faudra veiller à bien rejointoyer tous les éléments qui composent ce mur.

NOTA : Dans le cas de murs comportant une ventilation, il y aura lieu, lors de l'édification du mur de renfort, de respecter cette caractéristique.

Pour les cloisons légères inflammables et ininflammables, il y aura lieu de découper sur une largeur au moins égale à celle de l'appareil + 60cm (30cm de chaque côté) et cela du point haut jusqu'en bas et de la remplacer par un mur en matériau incombustible classé MO ; de bonne stabilité et d'épaisseur adéquate (supérieur à 7cm) exemple : béton cellulaire.

**NOTA : Dans tous les cas, le mur en matériau incombustible devra recevoir un revêtement incombustible et d'une excellente tenue à la chaleur.**

## 2.3 Amenée d'air frais dans la pièce et sur l'appareil.

Lorsque l'admission d'air de la pièce est insuffisante, par exemple : cas d'une habitation équipée d'un système d'extraction mécanique (V.M.C), une amenée d'air supplémentaire propre à l'appareil est obligatoire.

Le modèle CASTRIES est un appareil étanche. L'arrivée d'air frais peut donc être canalisée directement de l'extérieur au buselot diam 100 situé en dessous de l'appareil.

CAS TYPE	OPERATION A EFFECTUER	TRAVAUX DE DECOUPE EN L'ISOLATION EXISTANTE	CONFECTION D'UN MUR DE RENFORT
1	MUR EXTERIEUR AVEC ISOLATION INFLAMMABLE INCORPORE	OUI	OUI
2	MUR DE REFEND 15cm (environ) D'EPaisseur ININFLAMMABLE	NON	NON
3	CLOISON EXTERIEURE EN MATERIAU LEGER INFLAMMABLE	OUI	OUI
4	CLOISON INTERIEURE EN MATERIAU LEGER ININFLAMMABLE	OUI	OUI

La prise d'air doit être située soit directement à l'extérieur, soit dans un local ventilé sur l'extérieur et être équipée d'une grille. Le raccordement se fait sur le foyer avec une gaine Ø 100.

**ATTENTION:** L'arrivée d'air frais extérieur peut entraîner de la condensation, pour éviter ce phénomène, mettre une gaine isolée.

## En cas de montage dans une maison non étanche :

La sortie d'amenée d'air (à l'intérieur de la pièce) doit être située le plus près possible de l'appareil et doit être obturable. La section de cette entrée d'air doit être au minimum égale au quart de la section du conduit de fumée avec un minimum de 200cm<sup>2</sup>.

## 2.4 Conduit de raccordement.

De type G (résistant aux feux de cheminées) conforme au DTU 24.1.P1 (NFP 51 201.1).

# 3. PREPARATION DU POÊLE

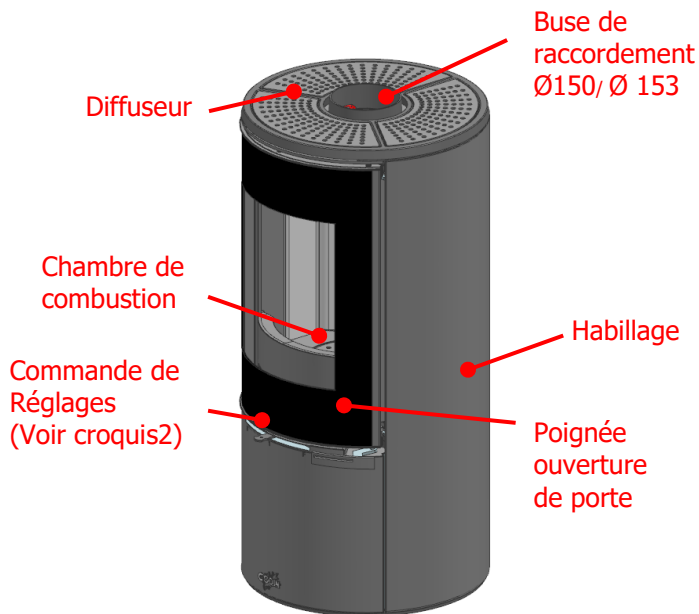
**Avant d'installer le poêle, il y aura lieu de l'examiner afin de déceler une éventuelle anomalie qui pourrait être due au transport, au déchargement, etc....**

**Le non-respect des instructions de montage implique la responsabilité de celui qui l'effectue.**

## PARTIE RESERVEE A L'UTILISATEUR

### 4. UTILISATION

#### 4.1. Organe d'utilisation : Voir croquis N°1



#### 4.2. Avant l'emploi de votre appareil :

Il y a lieu de respecter un temps de séchage de 2 à 3 jours, afin que l'humidité, emmagasinée dans certaines parties de la mise en œuvre, s'évapore (raccordement, conduit de cheminée, etc.)

Ce délai écoulé, vous pourrez procéder au premier allumage en chargeant modérément en bois ; ce qui permettra une montée en température progressive du poêle, pour éviter les dilatations rapides et les chocs thermiques.

Pendant les premières utilisations, une odeur peut émaner de l'appareil, provoquée par un éventuel excédent de peinture, il faudra réaliser après le temps de séchage, quelques feux soutenus pour les supprimer. Une attention toute particulière sera demandée à ces moments précis, car la peinture prendra un aspect plastique. Très fragile aux griffes et aux salissures.

**De même, un suintement au niveau des réfractaires peut provoquer un écoulement d'eau (condensas) sous l'appareil. Il sera alors nécessaire de prendre des précautions pour éviter tout risque de dégradation des sols.**

#### 4.3. Combustibles :

L'appareil est conçu pour fonctionner avec du bois. Interdiction d'utiliser du charbon ou autre combustible similaire.

Préférez le bois dur au bois tendre (chêne, hêtre, charme, châtaignier, etc.) très sec, 20% d'humidité maximum, ce qui correspond à un bois stocké sous abri pendant 18 à 24 mois ; l'emploi de bois avec un taux d'humidité trop important entraînera une mauvaise combustion en encrassant prématurément l'appareil, la vitre et le conduit.

Ne brûler pas de déchets ménagers, matières plastiques (bouteilles) ou dérivés, caoutchouc, produits gras (chiffons imbibés d'huile) etc. qui polluent l'environnement et provoquent des risques de feu de cheminée par encrassement du conduit.

#### 4.4. Allumage :

Pour bien démarrer un feu : évitez les feuilles de papier glacé, étalez du papier journal froissé ou de la paille sur la sole foyer, placez dessus des brindilles puis des petites branches bien sèches ou du bois fendu finement, ensuite des branches ou du bois fendu de section plus importante, équivalente à 3 cm de diamètre environ.

Enflammez le papier, fermez la porte du poêle.

Dégagement de fumée à l'ouverture de la porte.	- Voir ci-dessus « Précautions au rechargement ». - Vérifier selon le type d'installation si l'arrivée d'air frais dans la pièce est suffisante (ouvrir une porte ou une fenêtre pour vérifier). - Faites vérifier votre appareil (dépression, étanchéité du conduit, du raccordement et du poêle). - pour les appareils BBC, se conformer à la norme en vigueur.
Peu de chauffage, le feu couve ou s'éteint.	- Recharger sur un bon lit de braises, relancer avec du petit bois, s'il le faut. - Utiliser du bois plus sec (15 à 20 % d'humidité). - Faites vérifier votre appareil (dépression, étanchéité du conduit, du raccordement et du poêle).
Peu de chauffage mais le feu qui s'emballé.	- Charger de préférence avec des grosses bûches. - Faites vérifier le tirage de votre appareil (pose d'un réducteur de tirage).
La vitre se salit très vite	- Utiliser un bois plus sec. - Éviter les allures ralenties trop fréquentes.

Ouvrir le registre pour le démarrage. Attention un registre en position de démarrage pendant une longue période, peut endommager l'appareil.

Fermer le registre lorsque la réserve de braises est suffisante pour le chargement. Ensuite, lorsque le feu est bien pris, procédez au chargement.

Ne jamais allumer votre feu avec de l'essence, de l'alcool etc. même pour l'activer.

Pour faciliter l'allumage, nous vous conseillons de conserver un lit de cendres sur la grille et la sole foyer qui, par la même occasion, seront préservées.

Au niveau des éléments en béton réfractaire, un risque de suintement et un changement de coloration normal surviendront dans les premiers jours de marche ; ensuite un risque de « microfissure » en surface peut éventuellement apparaître dans le temps mais sans importance pour le fonctionnement.

**IMPORTANT : Le fonctionnement du poêle est tributaire des conditions atmosphériques. Il est conseillé d'être très vigilant, par exemple, lors de vents violents (trop de tirage) ou de brouillard (pas de tirage).**

#### 4.5. Fonctionnement :

Pour profiter du meilleur rendement de votre appareil, il faudra être très vigilant sur sa conduite. Il est conseillé de charger en plusieurs fois plutôt que de charger d'une façon excessive.

Les utilisations de longue durée à une allure très ralentie sont déconseillées, surtout au début et à la fin de l'hiver et pendant les périodes de redoux, elles entraînent une combustion incomplète qui favorise les dépôts de bistre et de goudron sur la vitre et dans le conduit.

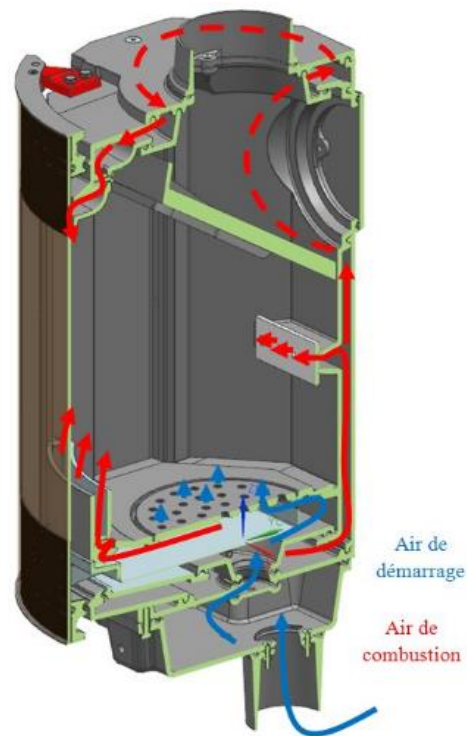
Ne laissez pas emballer le feu avec les admissions d'air entièrement ouverte et une charge de bois excessive qui risquerait de détériorer les éléments de l'appareil, le raccordement et conduit de fumée.

#### 4.6. Réglage d'admission d'air : Voir croquis n°2

Votre appareil est pourvu :

- d'une d'admission d'air située sur le bas de la chambre de combustion, servant uniquement au démarrage en agissant directement sur la braise.

- d'un réglage d'admission d'air de combustion située sur le milieu de la chambre de combustion (arrière), sur le haut du corps (avant) et le chenet, cet air est injecté à l'intérieur du poêle pour assurer la post-combustion des gaz.



#### 4.7. Précautions au rechargement :

Lors de l'ouverture de la porte, déverrouiller le loquet de fermeture, entrouvrir légèrement en observant un temps d'arrêt puis ouvrir lentement. Ces précautions vous éviteront le désagrément d'un refoulement éventuel.

**IMPORTANT : Le gant fourni n'est pas incombustible**, utiliser le gant uniquement pour la manœuvre de la porte et du registre, il ne doit en aucun cas être en contact ou manipuler des matières incandescentes.

Soyez vigilant : des braises peuvent tomber lors du rechargement et endommager les éléments combustibles. (Parquet...)

#### 4.8. Avertissement :

Attention aux bûches écologiques type bois compressé, leur fort pouvoir calorifique peut en cas de chargement important détruire le foyer (limiter la charge à 1 Kg)

**Ne jamais jeter d'eau pour éteindre le feu.**

La vitre peut atteindre des températures élevées en dégageant, par rayonnement, une source de chaleur importante ; nous vous conseillons de ne pas placer à proximité des meubles ou objets y étant sensibles (distance 1500mm minimum). Attention aux risques de brûlures, notamment pour les enfants en bas âge.

Une altération des couleurs (ex : jaunissement) des murs et des objets mitoyens au poêle peut apparaître dû à l'importante source de chaleur dégagée par l'appareil.

Si votre poêle est équipé d'une réserve à bois, il y aura lieu de ne pas l'obstruer (ex par une porte, par un stockage excessif de bois etc. ...) afin de laisser le libre passage de l'air servant à la convection. De même ne pas y loger de matière d'objets ou liquides inflammables ou sensibles à la chaleur. Exemple : papier, allume feu, bois, tissus, électronique... (Liste non exhaustive)

**Attention :**

**En cas de feu de cheminée, fermer : les registres, la porte du poêle et appeler les pompiers.**

**4.9. Conseils en cas de fonctionnement anormal :**

**NOTA : le fonctionnement du poêle est tributaire des conditions atmosphériques. Il est conseillé d'être très vigilant par exemple lors de vents violents (trop de tirage) ou de brouillard (pas de tirage)**

**5. ENTRETIEN :**

Deux ramonages mécaniques à effectuer par an (ramonages par un professionnel), dont un pendant la saison de chauffe lors desquels vous ferez contrôler le raccordement et le conduit de cheminée pour vous assurer du bon état de l'ensemble. Un certificat doit vous être remis par l'entrepreneur. Les différents éléments constituant l'appareil et l'étanchéité doivent être vérifiés; si nécessaire, il y aura lieu de procéder au remplacement des joints de porte. Il faut être vigilant avec les produits de nettoyage de vitre. **L'excès de produit, notamment en cas de ruissellement sur les joints, gorge les joints de produit ce qui peut occasionner la casse des vitres ou dans certain cas de vitre sérigraphier la destruction de la sérigraphie.** Le remplacement des joints ne doit pas excéder 1 an.

Dans le cas d'anomalies, il est interdit d'utiliser votre appareil. Il y aura lieu de procéder à la réparation avant toute remise en marche. Faites contrôler votre installation par un professionnel.

La période de chauffe terminée, procédez au nettoyage de tous les éléments intérieurs de votre appareil, grattez les éventuels agglomérats de goudron et brossez

**IMPORTANT :**  
**« GODIN »**

**décline toute responsabilité concernant toute modification de l'appareil et toute modification de son installation par l'utilisateur.**

toutes les parties. Puis après ce dégrassage, frottez tous les éléments tôles avec une pâte appropriée (zébraline) ; cette opération redonnera l'éclat à votre appareil et le préservera de la rouille. Pour entretenir ou retoucher l'aspect extérieur, utiliser de la peinture spéciale, résistant à plus de 500°C, disponible chez nos distributeurs.

Nettoyage de la vitre : lorsque la vitre est froide, la frotter avec une éponge humide ou mieux, un chiffon imbibé d'un produit d'entretien à base de soude caustique pour éviter le ruissellement sur les joints pendant le nettoyage. Suivre les instructions et les précautions d'emploi des notices des différents produits.

L'habillage est recouvert d'une peinture haute température (résistant à 550°C), cette peinture n'est ni une laque, ni un émail. Elle s'entretient avec un chiffon et de l'eau déminéralisé.

Dans le temps et suivant la fréquence d'utilisation, la peinture subie des chocs thermiques qui pourraient détacher des pigments de peinture et ainsi laisser apparaître des tâches noires sur le chiffon. Ces dernières n'atténuent en rien la qualité de la peinture.

L'aspect de la peinture devient plus mat avec le temps et la température.

De plus, sur le poêle, certaines zones exposées, pourraient subir des variations de nuances de la couleur dû à l'intensité d'utilisation de l'appareil.

**6. PIECES DE RECHANGE**

Pour toute demande de pièces détachées ou renseignements, il est indispensable de rappeler le numéro de fabrication figurant sur la plaquette signalétique qui se trouve sur l'habillage derrière l'appareil.

**7. GARANTIE**

La garantie de l'installation sera effective dans le cadre du respect des règles de l'art, de la législation en vigueur, de la notice d'installation et d'utilisation des poêles, de nos prescriptions concernant le montage du kit de raccordement, ainsi que celles concernant l'installation et l'utilisation des poêles.

Il y aura lieu d'être vigilant sur : la mise en œuvre des différents composants, le choix des matériaux, le respect des règles de l'art et de la conformité, ce qui permettra d'assurer une installation de toute sécurité.

Ce document n'a pas la prétention de reprendre tous les cas de figure, ainsi que l'intégralité des documents normatifs existants et ne vous exempte pas de vous référer à ces derniers.

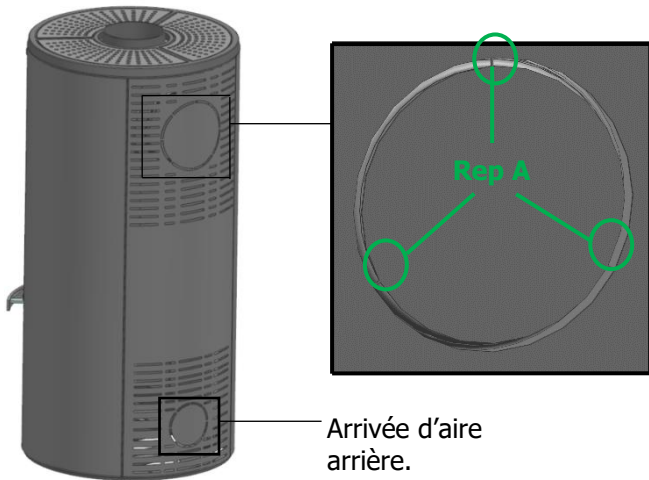
Pour les cas spéciaux, nous consulter.

**GODIN – GUISE 02 – France**

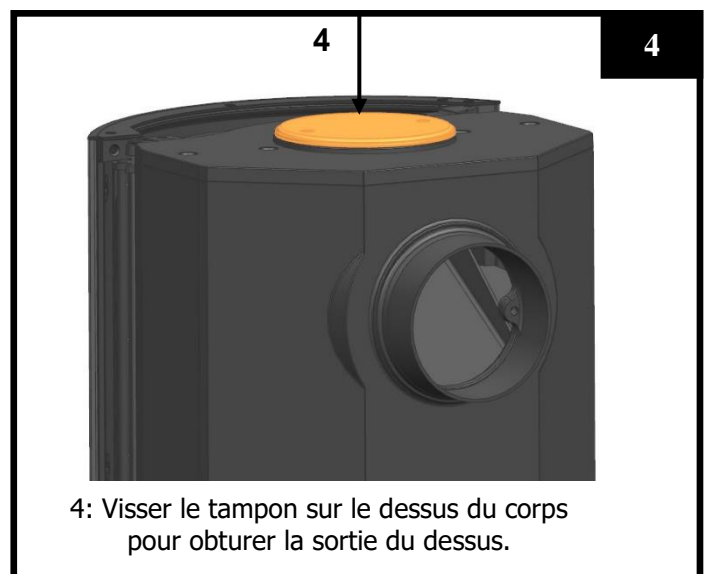
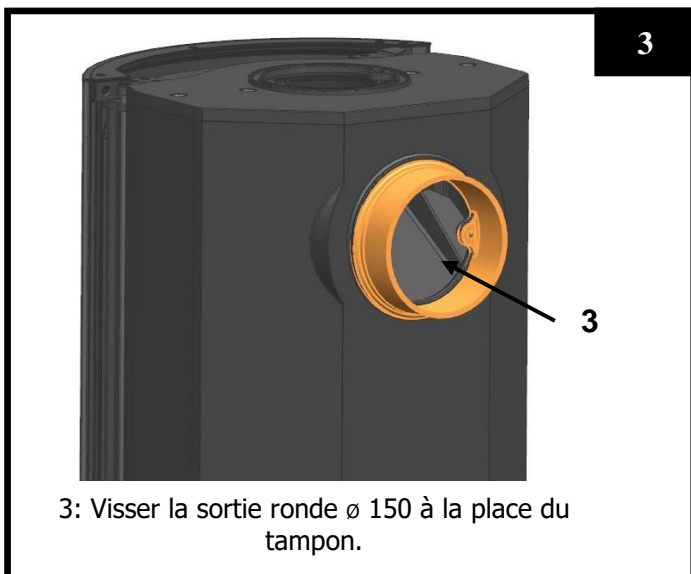
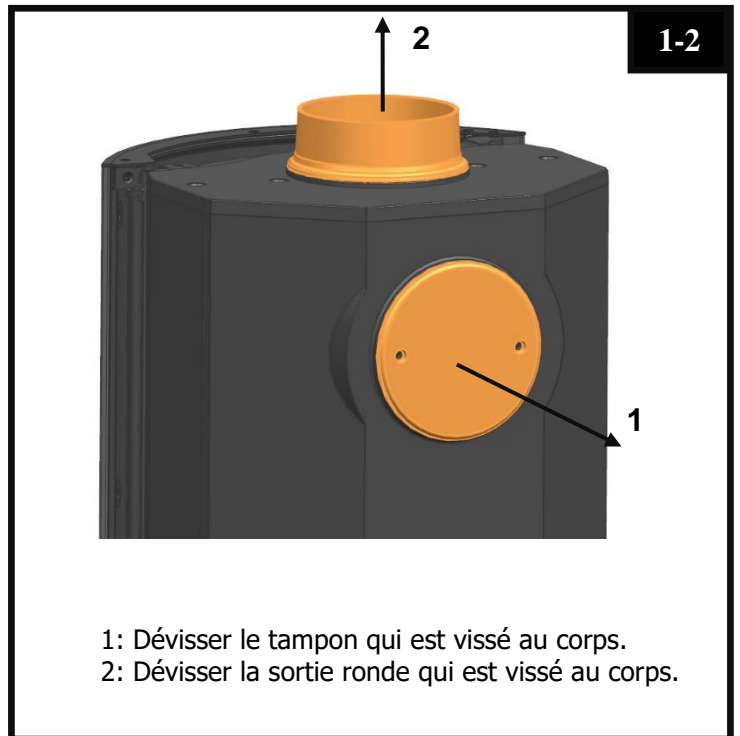
Date : 02/20

Pour le raccordement de l'appareil, se référer à la norme conforme au DTU 24.1.P1 (NFP 51 201.1).

EN CAS DE RACCORDEMENT ARRIERE



En cas de raccordement arrière, couper les attaches **Rep A** à l'aide d'une pince coupante puis enlever l'obturateur.

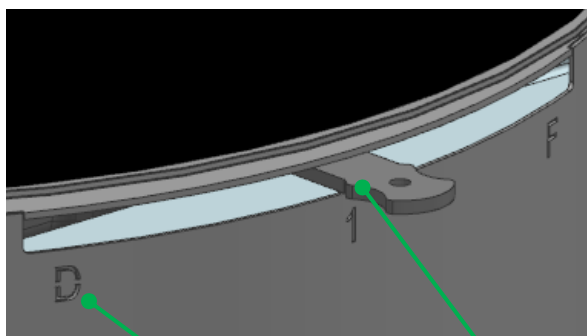


## 1. Réglage d'air.

### CROQUIS N°2

(Certaines pièces n'apparaissent pas pour une meilleure visualisation.)

#### Détail A



D : Position Démarrage

F : Position Fermé

1 : Position nominale

Position démarrage  
(démarrage ou  
reprises difficiles)

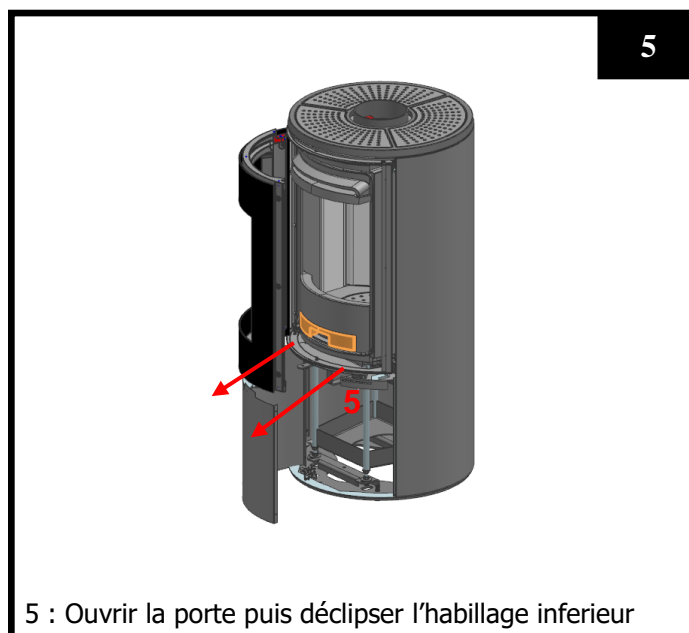
Position nominale

## 2. Réglages éventuels

Pour les réglages éventuels (réglage des pieds, réglage de l'axe de fermeture de la porte et le réglage de pression de fermeture de la porte) veuillez consulter votre installateur.

### En cas d'entretien

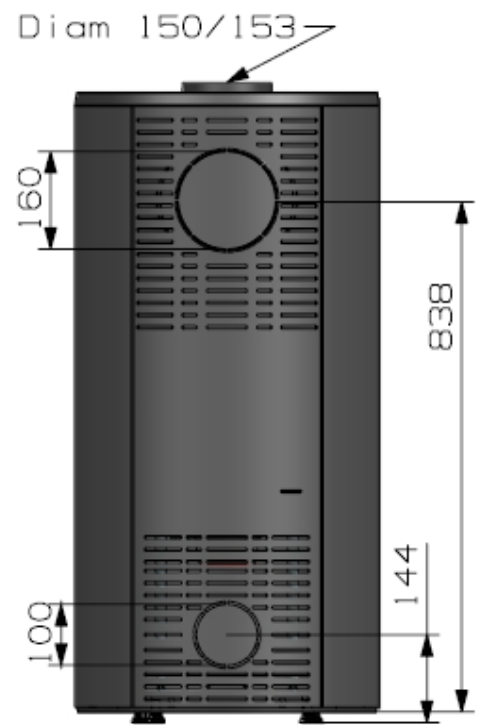
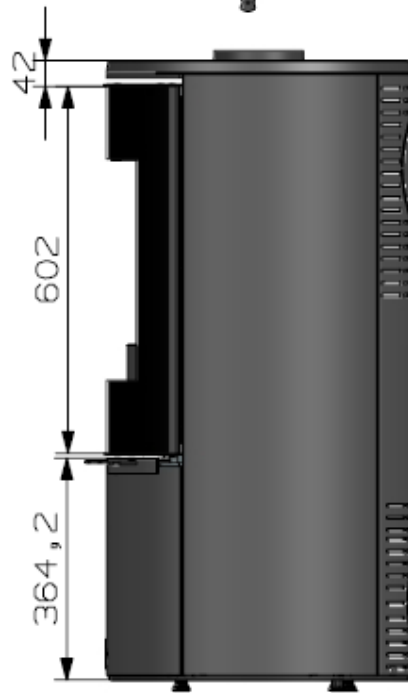
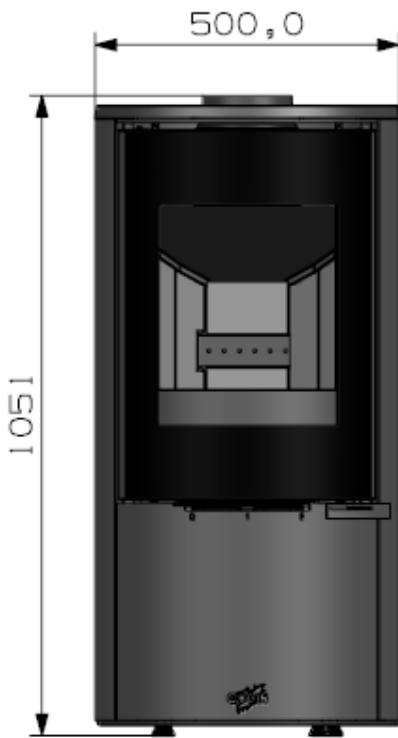
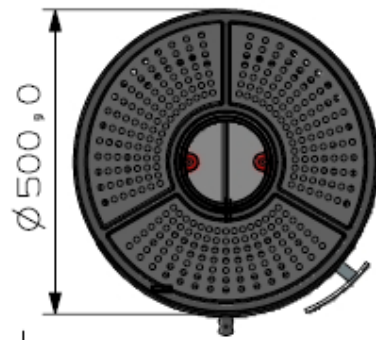
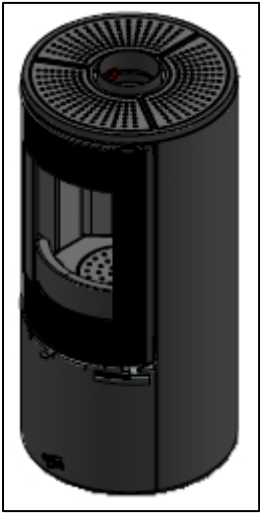
(Certaines pièces n'apparaissent pas pour une meilleure visualisation.)



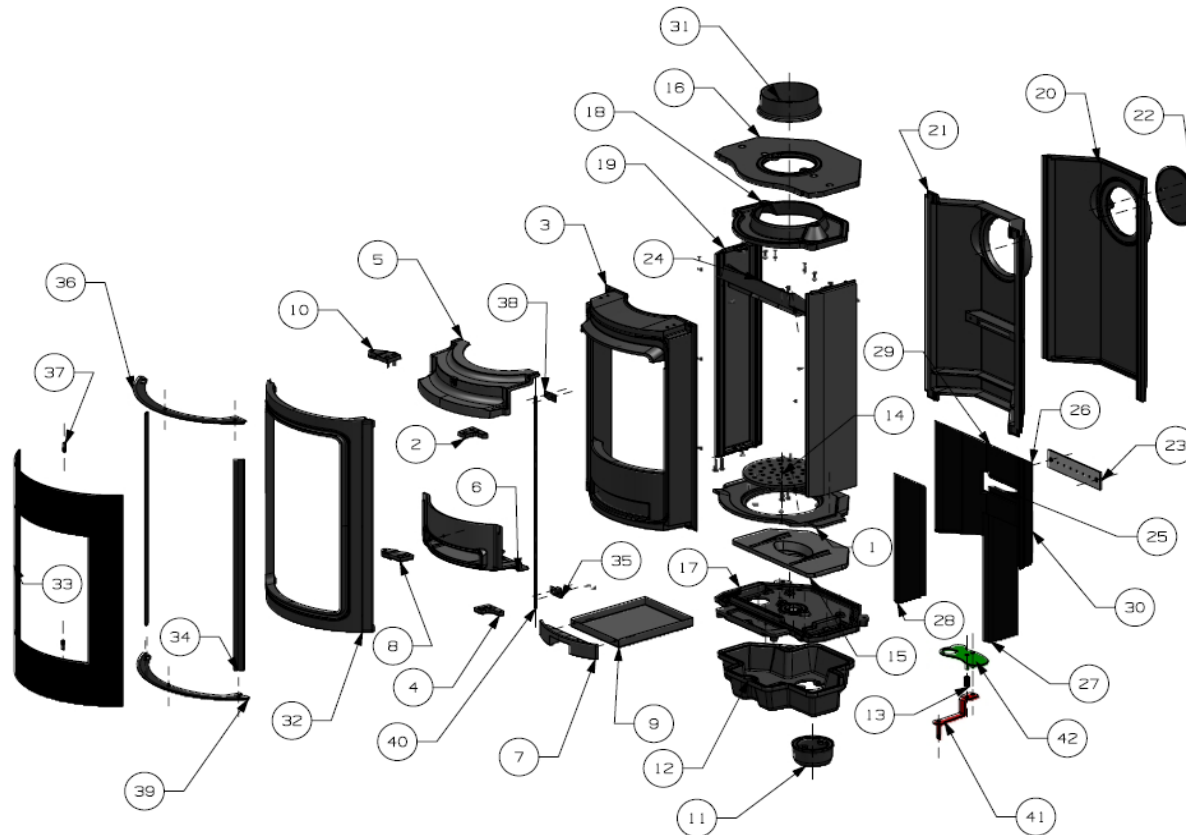
**Attention** : Il est nécessaire de faire très attention pour éviter d'abîmer la peinture.



# DIMENSIONS DU POELE CASTRIES



# ÉCLATÉ DE LA CHAMBRE DE COMBUSTION

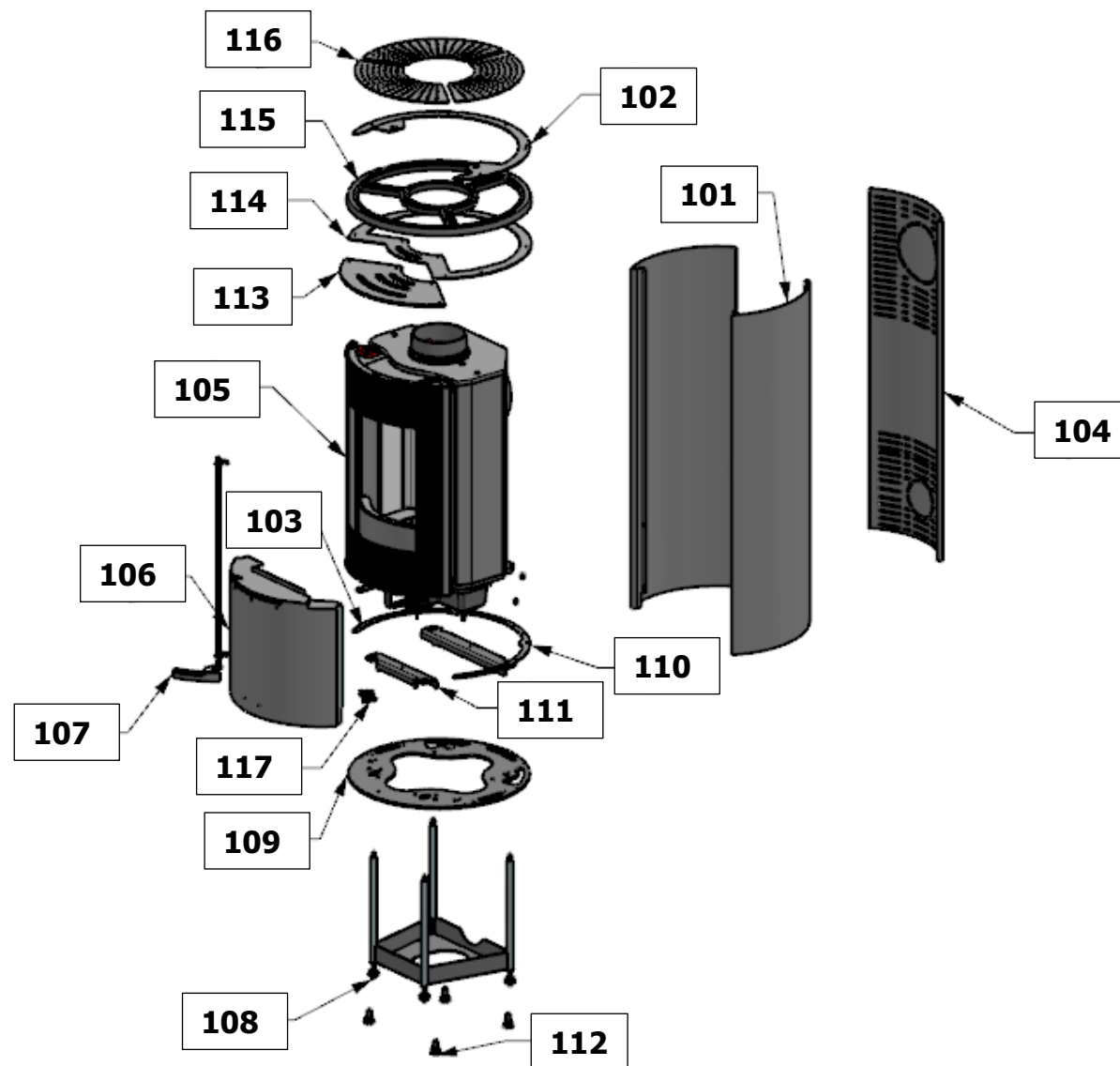


N°	QTE	Désignation	Code
47	1	Fonte coté gauche*	013011
48	1	Fonte fond gauche*	013008
49	1	Fonte fond haut*	013013
50	1	Fonte fond bas*	013012
51	1	Fonte fond droit*	013009
52	1	Fonte coté droit*	013010

N°	QTE	Désignation	Code	N°	QTE	Désignation	Code	N°	QTE	Désignation	Code
1	1	Sole foyère*	012445	17	1	Fond horizontal intérieur	012216	39	1	Maintien vitre bas	012511
2	1	Support haut R420	012449	18	1	Dessus intérieur	012213	40	1	Axe Gauche	012508
3	1	Cadre fixe R420	012450	19	1	Côté Gauche	012211	41	1	Levier registre	S11765
4	1	Support Bas R420	012451	20	1	Fond vertical extérieur	012210	42	1	Registre	S11763
5	1	Canaliseur air Haut	012452	21	1	Fond vertical intérieur	012220				
6	1	Canaliseur air Bas	012453	22	1	Tampon de fermeture	012209				
7	1	Façade cendrier R420*	012454	23	1	Sortie double combustion R440 R420 R490*	012505				
8	1	Gond bas R420	012448	24	1	Déflecteur BBC R440 R420 R490*	012517				
9	1	Cendrier R440 R420 R490*	012513	31	1	Sortie	012208				
10	1	Gond Haut R420	012447	32	1	Porte R420	012446				
11	1	Buse entrée air	012214	33	1	Vitre poêle rond 500 BBC	012014				
12	1	Boîte réglage air	012215A	34	2	Maintien vitre vertical	012512				
13	1	Ressort registre	019975	35	1	Palier loquet de fermeture	012507				
14	1	Grille cendrier*	012353	36	1	Maintien vitre haut	012510				
15	1	Fond horizontal	012217	37	1	Axe articulation D8	011922				
16	1	Dessus	012207	38	1	Palier loquet de fermeture haut	012719				

\*Pièces d'usure

## ÉCLATÉ DE L'HABILLAGE



N°	Qté	Désignation	Code	N°	Qté	Désignation	Code	N°	Qté	Désignation	Code
101	2	Habillage côtés	012847	107	1	Poignée	S10479	113	1	Dessus tôle habillage	012852
102	1	Habillage corps	012850	108	1	Support foyer fonte	S10395	114	1	Liaison tôle	017737
103	1	Habillage corps	012696	109	1	Support habillage	012686	115	1	Sup dessus	017493
104	1	Dos tôle	S10469	110	1	Cale arrière	013152	116	1	Diffuseur	017494
105	1	Corps	A10706	111	1	Cale avant	013153	117	1	Logo Godin	034400
106	1	Habillage inférieur	S11806	112	1	Support habillage	S10541				

## La Garantie GODIN

### IMPORTANT

Nous vous rappelons que vous devez faire effectuer votre installation en conformité avec la législation en vigueur.

Les règles d'installation sont définies dans des documents officiels.

Ces documents peuvent être consultés dans tous les points de vente GODIN. De plus, tous nos poêles et inserts sont conformes à la norme en vigueur et sont livrés avec une notice détaillée. Néanmoins dans la mesure où des explications complémentaires vous seraient nécessaires, nos distributeurs ainsi que notre service technique sont à votre disposition.

### LA GARANTIE GODIN

Vous avez opté pour un produit de la gamme Godin. Ce nom, synonyme de longévité et savoir-faire est la première garantie que l'on puisse vous apporter.

La garantie du fabricant couvre toutes les pièces de votre appareil\* dans le cadre du respect des recommandations de montage préconisées dans nos catalogues et fiches techniques et d'une utilisation rationnelle.

PAR UTILISATION RATIONNELLE LE FABRICANT ENTEND :

- Ne pas utiliser d'autres matériaux que le bois, le granulé ou le gaz en combustible.
- Ne pas charger le foyer au maximum de sa capacité.
- Un feu progressif à l'allumage.
- Ne pas éteindre votre foyer avec de l'eau.
- Ne pas modifier ni l'appareil, ni l'installation.

5 POINTS ESSENTIELS ASSURERONT LA LONGÉVITÉ DE VOTRE appareil :

- Le respect impératif des règles de l'art, concernant les différentes isolations (sols, plafond, mur d'adossement).
- Le remplissage du soubassement qui contribue à la stabilité de l'ensemble.
- Le chaînage périmétrique, ou utilisation de matériels prévus à cet effet.
- Le raccordement au conduit.
- Le respect des règles d'utilisation et d'entretien rappelés dans les notices.

De nombreux matériaux vous sont proposés tels que : briques, pierres, éléments réfractaires et céramique, moellons bosselés assemblés, granit, marbre, métal, pierre bleue du Hainaut, neolith.

Tous ont fait l'objet d'un contrôle rigoureux à la sortie de nos ateliers. Néanmoins, s'agissant de matériaux exclusivement naturels, ces derniers peuvent subir certaines variations d'aspect et de teintes, notamment le granit et le marbre, sujets à des variations chromatiques de veinage. Les particularités telles que trous de vers, noeuds, coquilles, géodes, strates, veines cristallines, points de rouille, flammes, ne peuvent être considérés comme motifs de refus, ni donner lieu à des réductions de prix.

Tous nos produits métal (peints, traités, vernis...) ainsi que nos produits céramiques, sont parfois sujets au vieillissement (craquelures ou changement de couleurs), sensibles aux ultraviolets et autres. Ils peuvent de ce fait présenter des modifications d'aspect dans le temps qui sont tout à fait normales et ne peuvent en aucun cas donner lieu à une réclamation de quelque ordre que ce soit.

De même, pour l'ensemble des produits de nos catalogues, nous ne pouvons garantir la similitude des couleurs par rapport au produit livré, ceci étant lié à l'impression des documents.

En fonction des températures très importantes que subissent certains éléments de la cheminée, les phénomènes d'usure de certaines pièces sont tout à fait normaux. Ainsi, les plaques foyères en matériaux réfractaires peuvent rencontrer des fissurations, qui dans le cas d'une bonne exécution de la pose, ne peuvent pas nuire à la fiabilité de l'ensemble.

Nous vous recommandons, pour maîtriser ce phénomène dans le cas de cheminées traditionnelles, d'adjoindre une plaque de fonte sur la sole foyère, ainsi que sur le fond. Ces éléments ainsi que de nombreux accessoires optionnels sont en vente chez votre distributeur.

Sont exclus de la garantie le risque de fentes, fissures, éclatements et déformations des parties bois de nos cheminées, de par la nature même du matériau (à cet effet, les poutres en bois exotique ou d'ébénisterie offrent une stabilité meilleure dans le temps).

**Tous les inserts à bois bûches, les poêles à bois bûches bénéficient d'une garantie de 6 ans\* dans les conditions de respect des conseils d'installation, d'utilisation et d'entretien.**

**Tous les inserts à granulés, les poêles à granulés, les inserts à gaz et les poêles à gaz bénéficient d'une garantie de 2 ans\* dans les conditions de respect des conseils d'installation, d'utilisation et d'entretien.**

**\*Pour tous les appareils, les pièces en contact avec les températures importantes telles que :**

- Plaque de fonte décorée
- Grille foyère
- Défecteur
- Cendrier
- Chenets

**peuvent subir des déformations suite à des phénomènes d'usure. Toutes ces pièces sont garanties 1 an en échange standard, ainsi que les :**

- Éléments réfractaires et céramique
- Pièces en mouvement telles qu'axe d'articulation de porte, mécanisme de relevage, manœuvre de clapet
- Composants électriques et électroniques
- Brûleurs gaz, enjoliveurs (ex. profilés laiton ou traitement de surface), voir également notices techniques consultables en magasin.

Pour plus de précisions, merci de vous reporter aux notices techniques consultables en magasin.

Les appareils Philippe sont conçus spécialement pour que ces pièces puissent être remplacées dans le cadre de l'entretien de votre matériel.

**Les vitres en vitrocéramique peuvent résister à des températures avoisinant les 750° C. Les éventuelles casses ne pouvant donc provenir que d'un choc mécanique lors de l'utilisation ou de sa manutention, elles ne pourront pas être échangées dans le cadre de la garantie, de même que les joints, considérés comme pièces d'usure.**

Tous les poids et les dimensions des appareils sont sujets à variation en fonction par exemple du type d'insert retenu ou des impératifs techniques. De même, certaines photos présentent

des modèles qui ont été ou peuvent être modifiés. Dans le souci constant d'améliorer ses fabrications, PHILIPPE se réserve le droit de modifier sans préavis ses modèles (ex : évolution des normes ou des performances selon dispositions gouvernementales). Certains modèles peuvent ne plus être commercialisables, consulter toujours votre revendeur).

Pour toutes ses raisons, merci de noter que les catalogues et sites internet ne sont pas contractuels

**En cas d'appel en garantie, veuillez-vous munir d'une copie de la facture et du bon de garantie.**

Nom et adresse du distributeur :		BÉNÉFICIAIRE DE LA GARANTIE :	
Code distributeur :		ADRESSE :	
		Tél. :	
		Date de mise à disposition :	
		Le :                    à :	
		Signature :	
<b>LIBELLÉ DES PIÈCES A REMPLACER</b>			
Désignation :		Référence :	Observations :
<b>CERTIFICAT DE CONTRÔLE :</b>		<b>FICHE DE CONTRÔLE :</b>	
Type appareil : <b>Poêle « CASTRIES »</b>		<input type="checkbox"/> Vérification bloc fonte	
Version :		<input type="checkbox"/> Vérification pièces amovibles	
Contrôleur :		<input type="checkbox"/> Vérification étanchéité	
N° de série et de garantie :		<input type="checkbox"/> Vérification fermeture	
/		<input type="checkbox"/> Vérification registres	
		<input type="checkbox"/> Vérification notice	
		<input type="checkbox"/> Vérification sticker mise en garde	
		<input type="checkbox"/> Vérification plaquette signalétique	
		<input type="checkbox"/> Vérification main-froide	
		<input type="checkbox"/> Habillage	

FR - FICHE PRODUIT  
 EN - PRODUCT DATA SHEET  
 DE - PRODUKTDATENBLATT  
 IT - SCHEDA PRODOTTO  
 ES - FICHA DEL PRODUCTO  
 NL - PRODUCTGEGEVENSBLAD



Marque  
 Brand  
 Marke  
 Marchio  
 Marca  
 Merk

## RÈGLEMENT (UE) 2015 /1186

Modèle • Model • Modell • Modello • Modelo • Model		<b>400220</b>	
Nom • Name • Name • Nome • Apellido • Naam		<b>Castries - 8kW</b>	
Classe d'efficacité énergétique Energy efficiency class Energieeffizienzklasse	Classe di efficienza energetica Clase de eficiencia energética Energie-effiëntieklasse	<b>B</b>	
Puissance thermique directe Direct heat output Direkte Wärmeleistung	Potenza termica diretta Potencia calorífica directa Direct verwarmingsvermogen	<b>8</b>	<b>kW</b>
Puissance thermique indirecte Indirect heat output Indirekte Wärmeleistung	Potenza termica indiretta Potencia calorífica indirecta Indirect verwarmingsvermogen	<b>-</b>	<b>kW</b>
Indice d'efficacité énergétique Energy Efficiency Index Energieeffizienzindex	Indice di efficienza energetica Indice de eficiencia energética Energie-effiëntie-index	<b>85</b>	<b>%</b>
Rendement utile à la puissance thermique nominal Useful energy efficiency at nominal heat output Brennstoff-Energieeffizienz bei nennwärmeleistung	Efficienza energetica utile alla potenza nominale Efficiencia energética util a potencia calorífica nominal Bruikbare energie-effiëntie bij nominaal verwarmingsvermogen	<b>75</b>	<b>%</b>
Rendement utile à la charge minimale Useful energy efficiency at nimum load Brennstoff-Energieeffizienz bei mindestlast	Efficienza energetica utile al carico minimo Efficiencia energética util a carga minima Bruikbare energie-effiëntie bij minimale belasting	<b>-</b>	<b>%</b>

<b>PRECAUTION PARTICULIERES :</b>	<b>INSTALLATION/MAINTENANCE : SE REFERER A LA NOTICE</b>
<b>SPECIAL PRECAUTIONS :</b>	<b>INSTALLATION/MAINTENANCE WORK : SEE MANUAL</b>
<b>BESONDERE VORSICHTSMASSNAHMEN :</b>	<b>INSTALLATION/INSTANDHALTUNG : SIEHE HANDBUCH</b>
<b>PRECAUZIONI SPECIFICHE :</b>	<b>INSTALLAZIONE/MANUTENZIONE : VEDI MANUALE</b>
<b>PRECAUCIONES ESPECIALES :</b>	<b>INSTALACION/MANTENIMIENTO : VEASE MANUAL</b>
<b>SPECIALE VOORZORGSMAATREGELEN :</b>	<b>INSTALLATIE / ONDERHOUD: RAADPLEEG DE INSTRUCTIES VOOR</b>