



ALTEAS ONE NET

CHAUDIÈRE À CONDENSATION
DERNIÈRE GÉNÉRATION AVEC WI-FI INTÉGRÉ
GARANTIE 10 ANS.



**LE CORPS DE CHAUFFE
XTRATECH™ BREVETÉ
ARISTON: LA PIÈCE
MAÎTRESSE DE LA
SÉRIE ONE.**

TECNOLOGIE
DE CONDENSATION
ONE

AU COEUR DE LA TECHNOLOGIE ONE

LE CORPS DE CHAUFFE QUI FAIT LA DIFFÉRENCE

Corps de chauffe en inox XTRATECH™ pour de meilleures performances en chauffage, grâce à des spires plus larges qui assurent une meilleure circulation d'eau et moins de pertes de charge.

STRUCTURE MONOVOLUME

Tous les composants sont accessibles par l'avant de la chaudière.

PANNEAUX ACOUSTIQUES

Chaudière silencieuse grâce aux panneaux d'isolation acoustiques.

CONTRÔLE DE COMBUSTION AUTOMATIQUE

Système de contrôle de combustion intelligent capable d'adapter en temps réel le mélange air gaz pour assurer une combustion optimale, un contrôle avancé et une sécurité en toutes conditions. Résultat : une mise en service simple et rapide et un maximum de confort et de sécurité tout au long de la durée de vie de la chaudière.

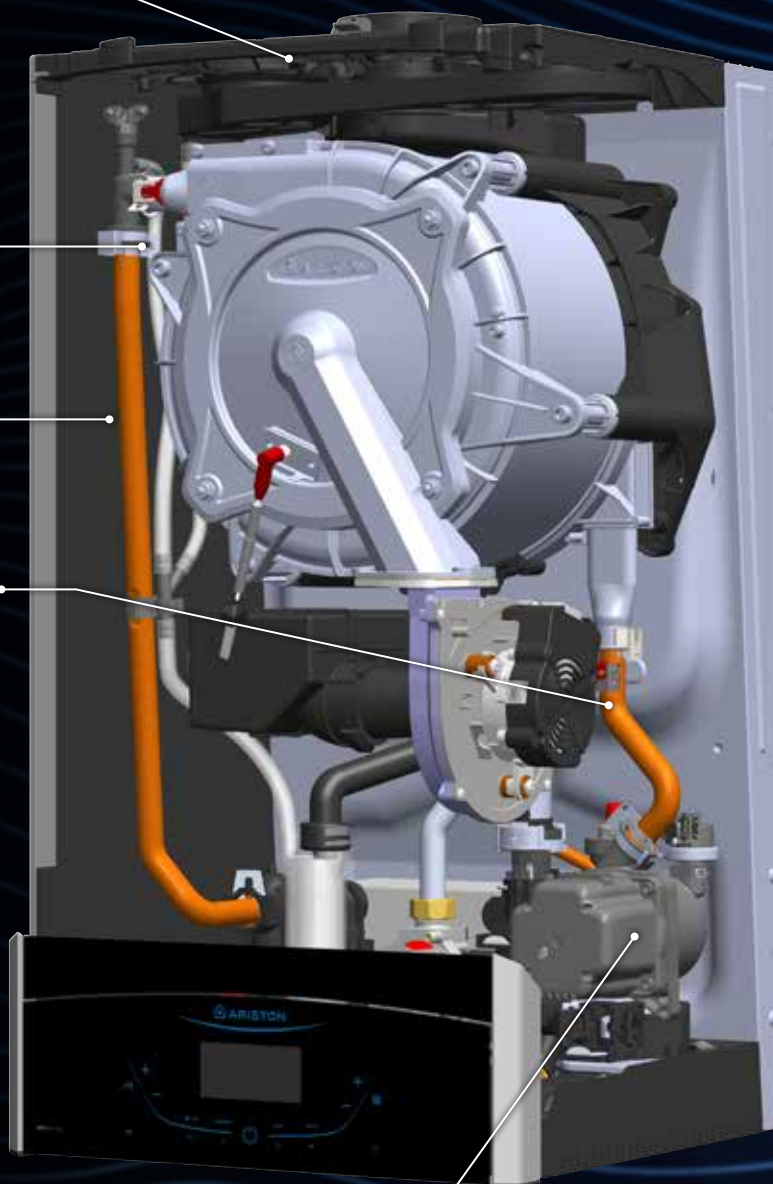


VANNE GAZ AUTO-ADAPTATIVE

qui permet à la chaudière de s'adapter à tous les types de gaz sans aucune intervention sur le circuit ni accessoires.

MODULATION EXTRA LARGE

Grande plage de modulation (10 à 100%) pour adapter au mieux la puissance de la chaudière aux besoins en chauffage du logement, toute l'année. Cette technologie permet d'optimiser les performances de la chaudière et de maximiser les économies d'énergie.





ALTEAS ONE NET, LA CHAUDIÈRE HAUT DE GAMME AU DESIGN AVANT GARDISTE

La nouvelle génération de chaudières à condensation Ariston, élaborée avec des installateurs et des sociétés de maintenance partenaires pour vous garantir des performances maximales. Dotée des dernières innovations en terme de chauffage, cette chaudière intelligente a été conçue pour allier économies d'énergie et performances. Design et compacte, elle se pilote à distance par le bout des doigts ou par commande vocale pour vous faire vivre une expérience de confort unique.

L'Alteas One Net est garantie 10 ans pour vous apporter sérénité et tranquillité d'esprit.

AVANTAGES PRODUIT

- **Plage de modulation extra large de 10 à 100%** : augmentation de la durée de vie de la chaudière et réduction des consommations énergétiques.
- **Chaudière compacte avec un débit sanitaire très élevé** : 14.3 l/min (selon EN 13203).
- **Grand écran avec interface tactile** : utilisation simple et agréable.
- **Contrôle de combustion automatique** : analyse automatique de la qualité de la combustion pour un fonctionnement optimal tout au long de la durée de vie de la chaudière.
- **Connectivité Ariston Net intégrée** : contrôle de la chaudière à distance et possibilité de télédiagnostic.
- **Design épuré** : panneau en verre trempé résistant aux rayures.
- **Fonction AUTO (SRA) et CONFORT** : un maximum de confort et d'économie d'énergie.
- **Programmation hebdomadaire** directement disponible depuis l'interface de la chaudière.
- **Sonde d'ambiance sans fil «CUBE»** livrée avec la chaudière.
- **Chaudière en classe A+** grâce à la connectivité embarquée et à la sonde livrée avec la chaudière.



A+
CLASSE
ÉNERGÉTIQUE



A+
CLASSE
ÉNERGÉTIQUE



ARISTON.NET



FAIBLE
CONSOMMATION



RAPPORT DE
MODULATION



MAINTENANCE
FACILE



PROTECTION
10
ANS
PIÈCES
GARANTIE

ALTEAS ONE NET



CARACTÉRISTIQUES GÉNÉRALES

| | | |
|---------------------|--|---|
| N° de certificat CE | | 0085CR0394 |
| GAZ | | Pré-équipée en gaz naturel et transformable en GPL par simple réglage automatique |
| Catégorie gaz | | I2N3+ |

CHAUFFAGE

| | | |
|--|-----|------------|
| Rendement sur PCI à 30% Pn (T° de retour 30°C) | % | 109,5 |
| Puissance utile ajustable (50/30°C) mini/maxi | KW | 3.1 / 30.3 |
| Plage de réglage température de départ (plage basse température) | °C | 20 / 45 |
| Puissance utile ajustable (80/60°C) mini/maxi | KW | 2.8 / 27.5 |
| Plage de réglage température de départ (plage haute température) | °C | 35 / 82 |
| Pression mini chauffage / Tarage soupape de sécurité | bar | 0.7 / 3 |
| Capacité utile du vase d'expansion | L | 8 |

EAU CHAUDE SANITAIRE

| | | |
|---|-------|------------|
| Classification confort sanitaire EN 13203-1 | | *** |
| Puissance utile en mode ECS mini/maxi | KW | 2.9 / 28.7 |
| Débit spécifique selon EN 13203-1 à ΔT 30K | l/min | 14.3 |
| Plage de réglage température d'ECS | °C | 36 / 60 |

ÉVACUATION ET PRODUITS DE COMBUSTION

| | | |
|---|---|--|
| Classe de NOx selon EN 15502 | | 6 |
| Type de raccordement | | C13 - C33 - C43 - C83 - C93 - B23P - B23 |
| Raccord ventouse sortie chaudière (fumées/amenée d'air) | | Ø 60/100 |
| Longueur maxi ventouse (Ø 60/100) | m | 7 |

DIMENSIONS

| | | |
|------------------|----|-----------------|
| L x P x H | mm | 400 x 385 x 745 |
| Poids net | Kg | 31 |

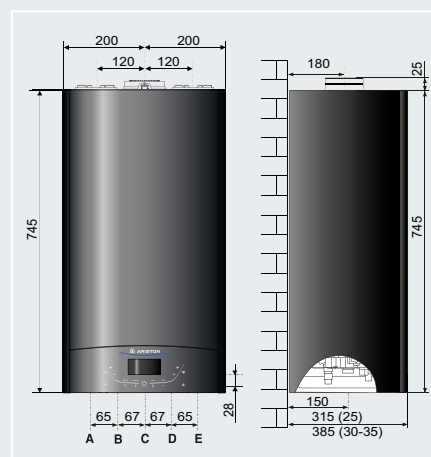
ALTEAS ONE NET

30

| | | |
|--|-------|---------|
| Efficacité énergétique saisonnière pour le chauffage ηs / Classe ErP | % / - | 94 / A+ |
| Efficacité énergétique saisonnière pour l'ECS ηwh / Classe ErP | % / - | 85 / A |
| Profil de soutirage déclaré | | XL |

RÉFÉRENCE

3301615



LÉGENDE

- A \ Départ chauffage 3/4"
- B \ Sortie eau chaude sanitaire 1/2"
- C \ Entrée gaz 3/4"
- D \ Entrée eau froide sanitaire 1/2"
- E \ Retour chauffage 3/4"

ARISTON NET



LA MAISON CONNECTÉE, LA VIE SIMPLIFIÉE !



LE CONFORT THERMIQUE AU BOUT DES DOIGTS

- Gestion à distance de la température et du mode de chauffage.
- Programmation personnalisée.
- Utilisation partagée de l'application.



DES ÉCONOMIES D'ÉNERGIE

- Estimation des consommations réalisées.
- Ariston NET étudie vos habitudes pour optimiser vos consommations.



LA TRANQUILLITÉ

- Notifications en temps réel en cas d'anomalie.
- Service d'assistance à distance par une station technique agréée disponible en option.



L'ACCESSIBILITÉ

- Une interface rénovée, plus intuitive.
- Un tutoriel intégré pour chaque fonction.



L'INTEROPÉRABILITÉ

- Contrôle par la voix* grâce aux assistants vocaux Amazon Alexa, Google Home et Apple Homekit**.
- Compatibilité avec la solution domotique Tydom de Delta Dore.

ARISTON NET est compatible avec les solutions connectées Chaffoteaux et les solutions connectées ARISTON sont compatibles avec CHAFFOLINK.



PILOTABLE À DISTANCE AVEC LA SOLUTION ARISTON NET

La chaudière **ALTEAS ONE** intègre de série la connectivité Ariston Net : en seulement deux étapes, la chaudière est connectée pour une expérience unique du chauffage, jour après jour.

- Contrôle de l'allumage, arrêt et température d'ambiance,
- Programmation personnalisée pour plus de confort et d'économies,
- Affichage des consommations énergétiques estimées,
- Notification en cas de dysfonctionnement et intervention à distance par votre professionnel de chauffage.

* Technologie Wi-Fi uniquement

** Apple Home Kit est uniquement compatible avec le CUBE S NET

NOTRE GAMME D'ACCESSOIRES CONNECTÉS, COMPATIBLES AVEC LES GÉNÉRATEURS ARISTON*

GAMME SENSYS

Le thermostat modulant Sensys optimise la consommation énergétique et permet l'affichage des consommations de chauffage et d'eau chaude RT2012. L'utilisateur bénéficie d'une planification hebdomadaire accessible avec un choix de programmes préenregistrés. Le paramétrage précis de la chaudière se fait très facilement depuis le menu installateur. La version Sensys NET avec passerelle Wifi intégrée permet à l'utilisateur de bénéficier du télécontrôle, du télédiagnostic et de la sonde de température extérieure virtuelle.

Classe V : Sensys

Classe VI** : Sensys NET



GAMME CUBE

La gamme de thermostats CUBE vous offre la performance d'une régulation modulante et multizone associée à un design élégant. Le CUBE S NET avec Wifi intégré permet à l'utilisateur de bénéficier de la planification hebdomadaire et du suivi de consommation via l'application Ariston NET, en plus des autres bénéfices de la connectivité. Les sondes d'ambiance CUBE et CUBE RF lui permettront également de régler la température pièce par pièce, avec ou sans fil.

Classe V : Cube, Cube RF

Classe VI** : Cube S NET



GAMME ON / OFF

La gamme Chronothermostat permet de piloter simplement une chaudière en fonction de la température ambiante. Les modes de programmation journalière ou hebdomadaire permettent à l'utilisateur de définir des plages horaires de température afin de faire des économies d'énergie. Avec la version RF, vous bénéficiez de la flexibilité d'une installation sans fil, tandis que la version BUS auto-alimentée permet de se passer de piles.

Classe IV



PASSERELLES WI-FI OU GPRS

Les passerelles Wi-Fi ou GPRS vous permettent de faire bénéficier l'utilisateur de la connectivité ARISTON NET. Elles sont compatibles avec tous les systèmes de régulation ARISTON mais peuvent aussi fonctionner sur une chaudière non régulée pour les utilisateurs n'ayant besoin que du télédiagnostic ou de l'allumage / extinction à distance. Une antenne est disponible en option pour les passerelles GPRS installées dans une zone où la couverture réseau est faible.



SONDES DE TEMPÉRATURE EXTÉRIEURE

Les sondes de température extérieures permettent d'améliorer la performance énergétique d'une chaudière non régulée ou associée à une régulation de classe V ou inférieure. Elles sont disponibles en version filaire ou radio pour plus de flexibilité.



* compatibles avec les générateurs Chaffoteaux.

** nécessite une connexion Internet via Wi-fi pour bénéficier de la sonde de température extérieure virtuelle



DESIGN ITALIANO



ARISTON RCS BOBIGNY 339 161 413 - ÉDITION : 11/2020

Ariston.com