

**RACCORDS LAITON A ECROU TOURNANT POUR COMPTEURS**



ISO 9001 : 2015



- Dimensions :** DN 3/8" au DN 2"1/2  
**Raccordement :** Mâle et écrou tournant  
**Température Mini :** - 10°C  
**Température Maxi :** + 120°C  
**Pression Maxi :** 16 Bars  
**Caractéristiques :** Trou de plombage sur l'écrou  
Filetage et taraudage BSP  
Joint EPDM ACS (en DN 1/2M-3/4F et 3/4M-1F)

**Matière :** Laiton CW617N

## RACCORDS LAITON A ECROU TOURNANT POUR COMPTEURS

### CARACTERISTIQUES :

- Raccords en laiton titré CW617N
- Trou de plombage sur l'écrou
- Filetage mâle et taraudage femelle BSP cylindrique
- Joint EPDM ACS pour DN 1/2M-3/4F et DN 3/4M-1F

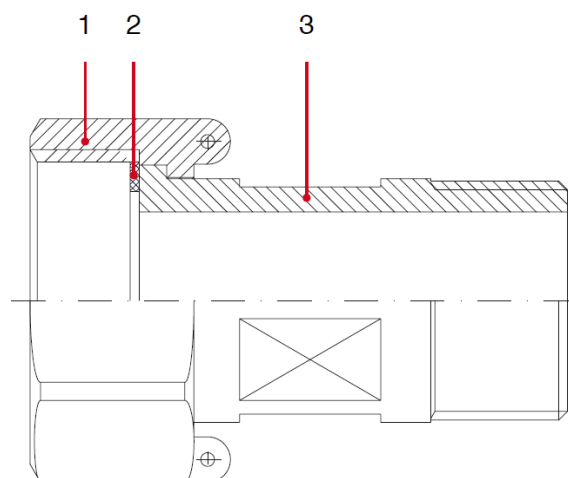
### UTILISATION :

- Pour compteurs d'eau
- Température mini admissible Ts : - 10°C
- Température maxi admissible Ts :+ 120°C
- Pression maxi admissible Ps : 16 bars

### GAMME :

- DN 3/8" au DN 2"1/2

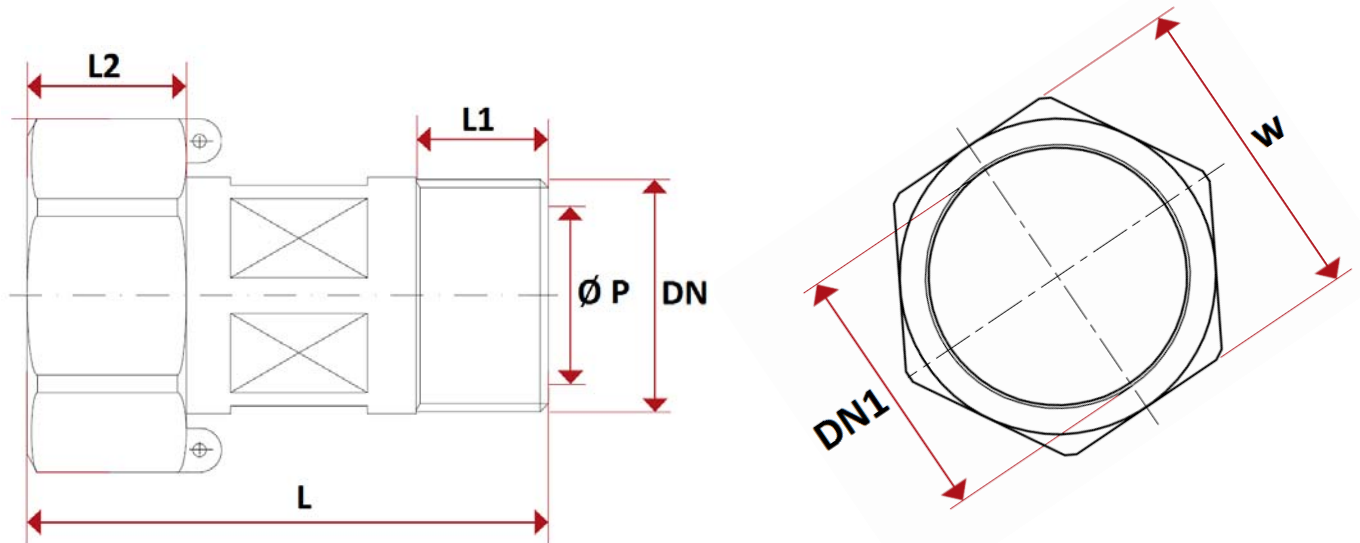
### NOMENCLATURE:



Repère	Désignation	Matériaux DN 1/2M-3/4F et 3/4M-1F	Matériaux DN 3/8M-1/2F, DN 3/4M-3/4F et DN 1M-1"1/4F	Matériaux DN1"1/4M-1"1/2F à 2"M-2"1/2F
1	Ecrou tournant	Laiton CW 617 N suivant EN 12165 brossé	Laiton CW 617 N suivant EN 12165 brossé	Laiton CW 617 N suivant EN 12165 brossé
2	Joint	EPDM ACS	NBR	Fibres
3	Embout mâle	Laiton CW 617 N suivant EN 12165 brossé	Laiton CW 617 N suivant EN 12165 brossé	Laiton CW 617 N suivant EN 12165 brossé

**RACCORDS LAITON A ECROU TOURNANT POUR COMPTEURS**

**DIMENSIONS ( en mm ) :**



DN	3/8"	1/2"	3/4"	3/4"	1"	1"1/4	1"1/2	2"
DN1	1/2"	3/4"	3/4"	1"	1"1/4	1"1/2	2"	2"1/2
Calibre (compteur)		15	15	20	25	30	40	50
L	41.7	45.5	51.5	57	63.5	62.5	70.7	80.5
L1	10	12	15	15	17	19	21	27
L2	13.2	15	16	17	21	20	22	24
W	25	29	30	36	46	53	66	82
Ø P	10	15	15	20	26	33.5	39	50.5
Poids (Kg)	0.06	0.07	0.1	0.12	0.21	0.3	0.49	0.92
Ref.	9811093	9811054	9811094	9811065	9811076	9811087	9811098	9811099

## **RACCORDS LAITON A ECROU TOURNANT POUR COMPTEURS**

### **NORMALISATIONS :**

- Fabrication suivant la norme ISO 9001 : 2015
- DIRECTIVE 2014/68/UE : Produits exclus de la directive ( Article 1, § 2.b )
- Attestation de conformité sanitaire **A.C.S. N° 15 ACC NY 169** (pour les DN 1/2M-3/4F et DN 3/4M-1F)
- Taraudage femelle et filetage mâle BSP cylindrique suivant la norme ISO 228-1

**PRECONISATIONS :** Les avis et conseils, les indications techniques, les propositions, que nous pouvons être amenés à donner ou à faire, n'impliquent de notre part aucune garantie. Il ne nous appartient pas d'apprécier les cahiers des charges ou descriptifs fournis. Il appartient au client de vérifier l'adéquation entre le choix du matériel et les conditions réelles d'utilisation.