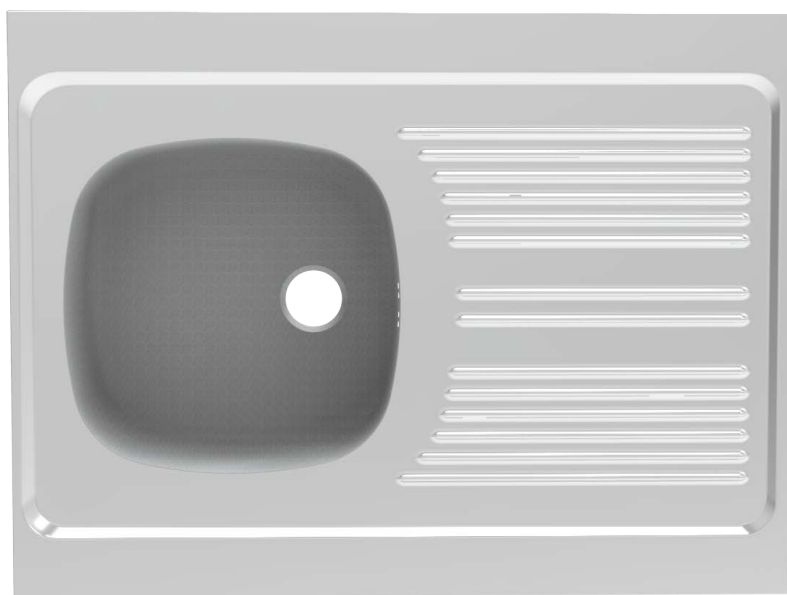


# Évier à poser LAVELLI 1 cuve 800 INOX nu

INOX



Évier à poser 1 cuve L. 800 x l. 600 x ep. 30 mm

- . Matière : INOX 18/10 :
  - Acier : 72%
  - Chrome : 18%
  - Nickel : 10 %

- . Évier réversible
- . 1 cuve soudée
- . Égouttoir forme «droit»
- . Finition lisse
- . Évier de hauteur 30 mm pour une meilleure ventilation du réfrigérateur.
- . Perçage pour bonde Ø 60 mm
- . Cadre bois

NORMES  
EUROPÉENNES  
EN13310  
& EN695



FABRICATION  
FRANÇAISE



FINITION :

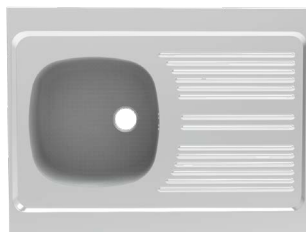
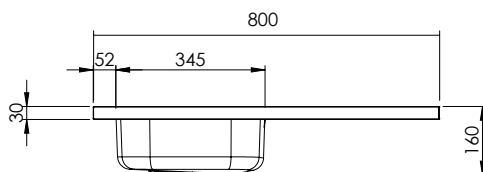
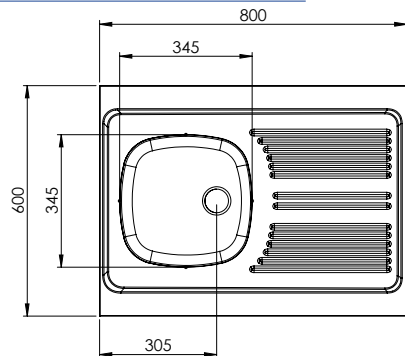


SCHÉMA TECHNIQUE :



VIDAGE À COMMANDER  
SÉPARÉMENT :



CARACTÉRISTIQUES :

- ÉVIER À POSER
- INOX 18/10
- RÉVERSIBLE

LES + PRODUIT :

- 100% RECYCLABLE
- MONTAGE FACILE
- LÉGER - FACILE À MANIPULER ET INSTALLER
- RÉSISTANT À LA CORROSION
- NETTOYAGE FACILE
- RÉSISTANCE AUX TÂCHES ET AUX AGRESSIONS CHIMIQUES
- CONTACT ALIMENTAIRE
- NON PERCÉ POUR LA ROBINETTERIE (SE MUNIR D'UN FORÉT À ÉTAGE)
- COMPATIBLE TOUTES GAMMES DE MEUBLES BAS

RÉFÉRENCES	DÉSIGNATION	MATIÈRE	FINITION	ÉVIER L x l / mm	CUVE 1 L x l x P / mm	VOLUME CUVES (L)	CAISSON MINIMUM / mm	POIDS NET (kg)	VIDAGE	PACKAGING
R60_080_18	Évier à poser LAVELLI 1 cuve 800 Inox nu	Inox 18/10	Lisse	800 x 600	345 x 345 x 160	Trop plein : 10L Cuve pleine : 14L	450	4.04	Non fourni	Film avec cornières plastique (50pcs/pal.)
VID01C	Vidage à chaînette complet Ø60mm évier 1 cuve trop plein rectangulaire									Sachet plastique