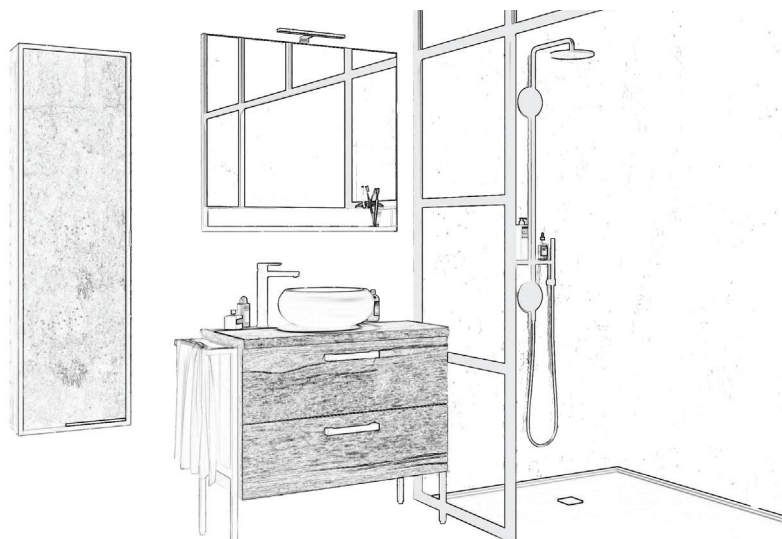
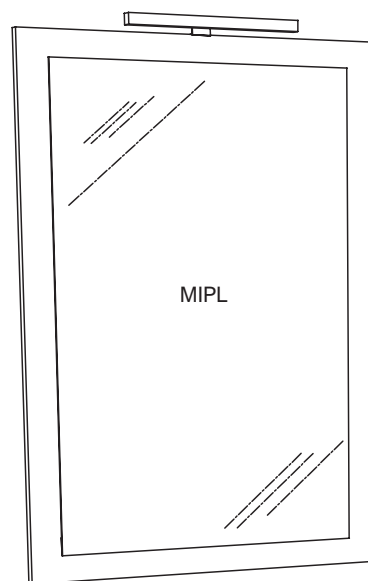
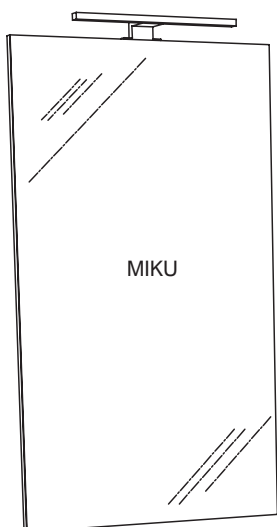
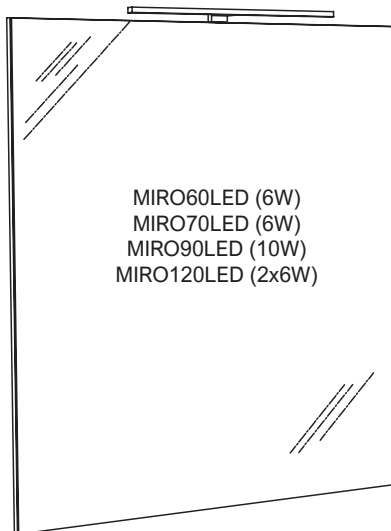
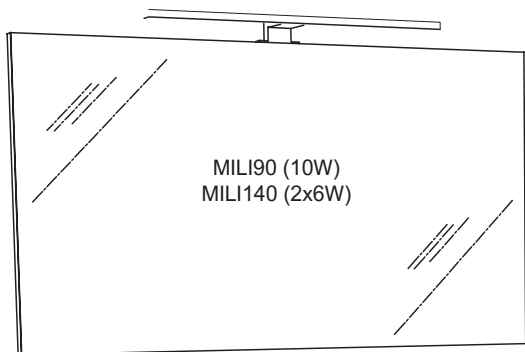


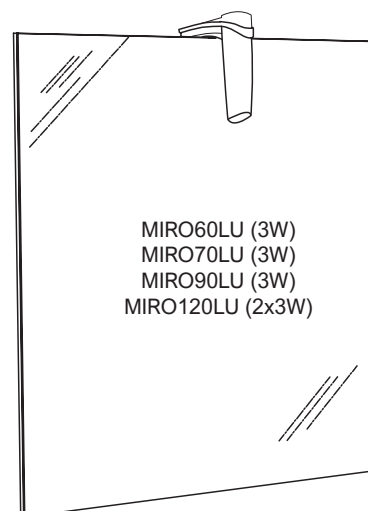
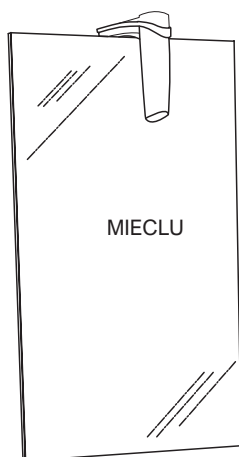
GUIDE d'installation

Miroirs SDB

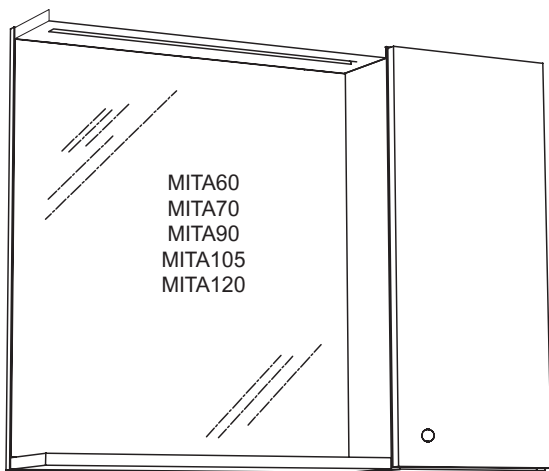




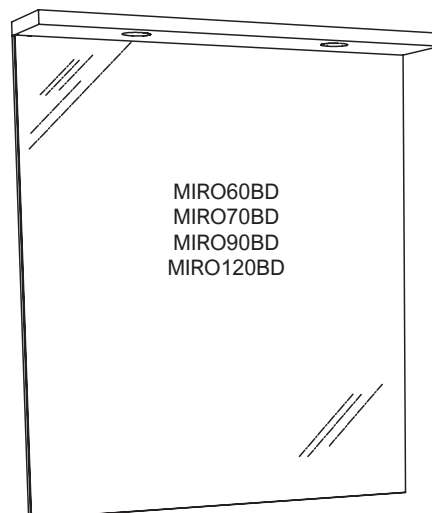
MIROIR AVEC ÉCLAIRAGE CÉLIA
p 3 à 7



MIROIR AVEC ÉCLAIRAGE ÉCO LED
p 8 à 12

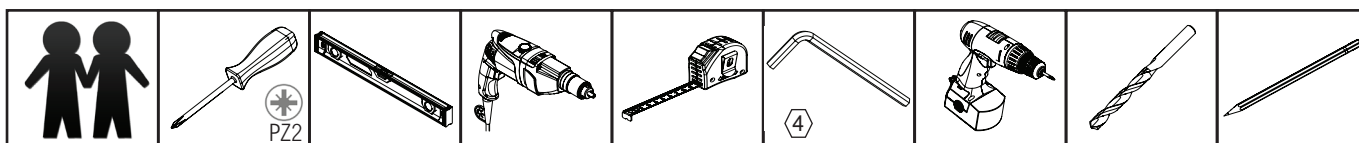


MIROIR À TABLETTE MITA
p 18 à 23



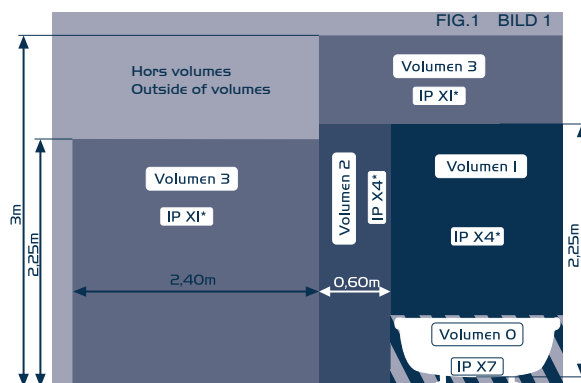
MIROIR À BANDEAU
p 13 à 17

OUTILS



*UTE C 15-801 : 2012. Dans le cas des locaux d'habitation, des locaux recevant une baignoire ou une douche et des prises de courant inférieure ou égal à 32 A le circuit correspondant doit être protégé par un dispositif à courant différentiel-résiduel (DDR) inférieur ou égal à 30 mA.

Les volumes de l'illustration sont suivant la norme IEC 60364-7-701:09 et NFC 15-100. Les mesures des volumes peuvent être différentes en fonction de la législation de chaque pays.



Recommandations importantes:

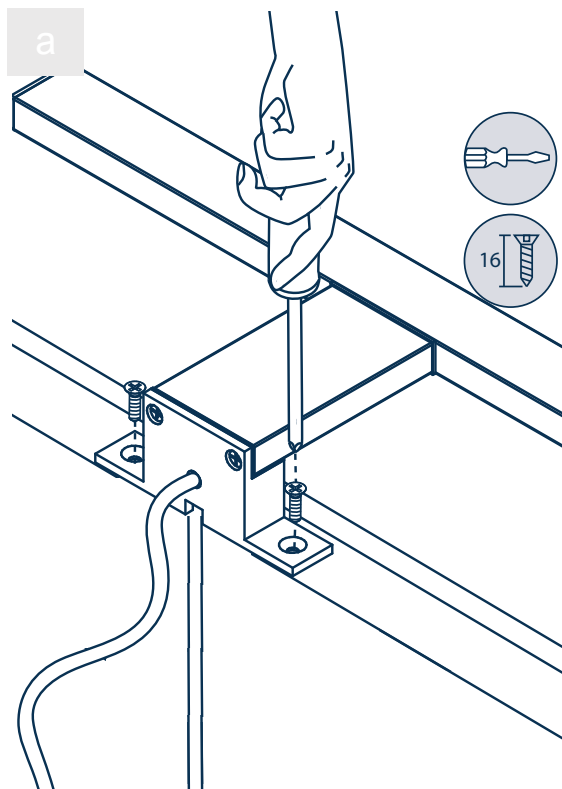
- Ne jamais prendre les meubles par les sangles d'emballage, déballer les meubles soigneusement. Inspecter chaque meuble avant installation. En cas de problème, le signaler immédiatement à votre revendeur, aucune réclamation ne sera prise en compte après installation.
- Nous vous conseillons d'utiliser une protection sur le sol de type couverture pour ne pas risquer d'abîmer les meubles. Les miroirs et les plans de toilette sont des objets fragiles, il est recommandé de les poser au sol à plat et non sur la tranche.
- Il est nécessaire de réaliser l'étanchéité des plans de toilette à l'aide de silicone sanitaire. Les infiltrations d'eau à l'arrière des surfaces et plans de toilette peuvent dégrader les meubles, ce type de dommage n'est pas couvert par la garantie.
- Les surfaces de nos meubles ne doivent pas être exposées longtemps à de l'eau stagnante ou à une humidité persistante. Elles doivent donc être essuyées rapidement. Aucune garantie ne sera prise en compte si le problème provient d'un contact prolongé avec de l'eau.
- Tous nos meubles bénéficient d'une garantie 5 ans* sur les pièces (1 an sur les miroirs, composants électriques et tous les accessoires) aucune réclamation ne pourra être formulée en cas de non respect des précautions d'usage et d'entretien citées sur ce document.
- La garantie 5 ans* n'est valable que dans le cas d'une pose respectant les normes en vigueur, les recommandations et précautions d'usage fournies pour chaque produit.
- La garantie ne concerne que nos produits et ne couvre en aucun cas les dommages, pertes et travaux consécutifs, ces derniers restant à la charge du consommateur.
- Nous rappelons à nos usagers que la pose des meubles de salles de bains doit être réalisée par un professionnel qualifié. Aucune garantie ne pourra être appliquée en cas de défaut aux règles de pose indiquées sur chaque notice de meuble. *Se référer aux conditions générales de ventes

ENTRETIEN :

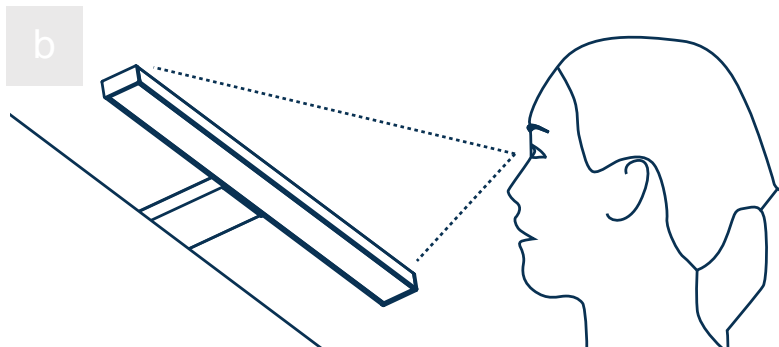
- Nettoyer la surface du meuble immédiatement après un contact avec un produit chimique : teintures, solvants, produits pour les ongles, laque...
- Ne pas utiliser de crème abrasive, de paille de fer, d'éponge rugueuse, de solvant ou d'acide.
- Penser à sécher les surfaces avec un chiffon doux après nettoyage.
- Pour les miroirs utiliser du produit à vitre.

LA PRÉSENCE D'UNE VENTILATION EFFICACE DANS LA SALLE DE BAINS EST IMPÉRATIVE POUR ÉVITER TOUTE HUMIDITÉ PERSISTANTE ET PRÉSERVER LA QUALITÉ DES MEUBLES ET DES MIROIRS

1 FIXATION ÉCLAIRAGE



Fixer le luminaire sur le support miroir



Vérifier que le luminaire est de niveau

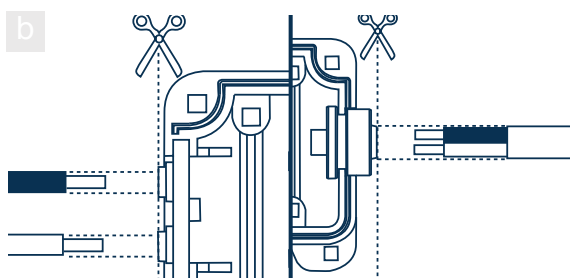


2 RACCORDEMENT ÉLECTRIQUE

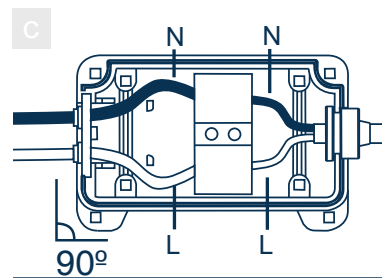
Prescriptions d'installation en France conformément aux règles de la norme NF C 15-100 :
Cet appareil doit être raccordé à l'alimentation par l'intermédiaire d'une boîte de raccordement aux règles de la norme NF C 15-100.



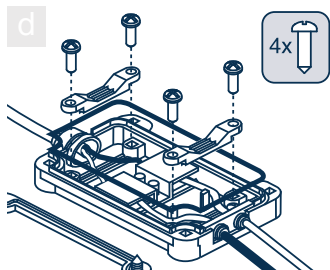
Couper l'alimentation électrique générale



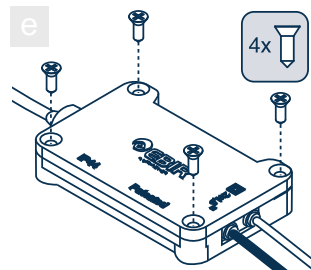
Couper le caoutchouc du boîtier de connection à une mesure inférieure au diamètre des câbles



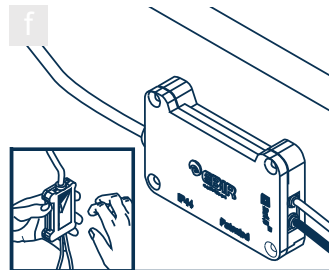
Connecter les câbles au bornier intérieur du boîtier



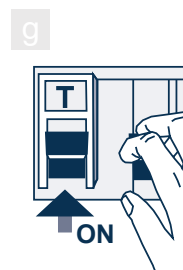
Visser la pièce anti-torsion en maintenant bien les câbles



Reclipser le capot du boîtier de connection



Coller le boîtier de connection sur le support miroir



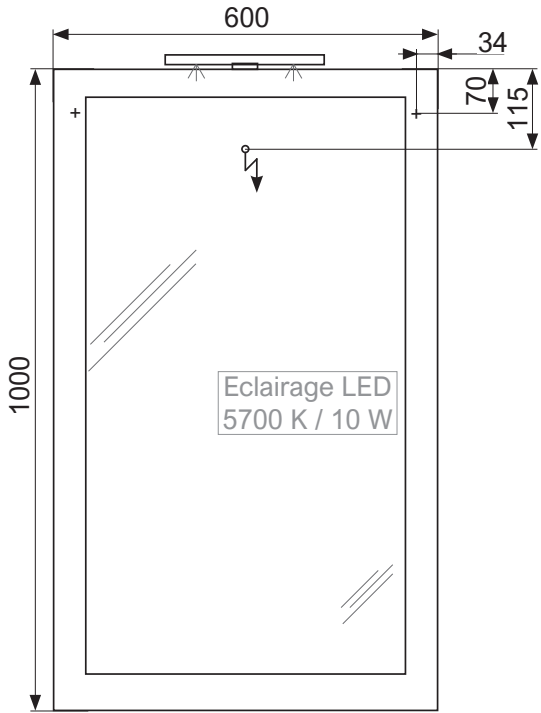
Enclencher l'alimentation électrique

3 FIXATION MURALE

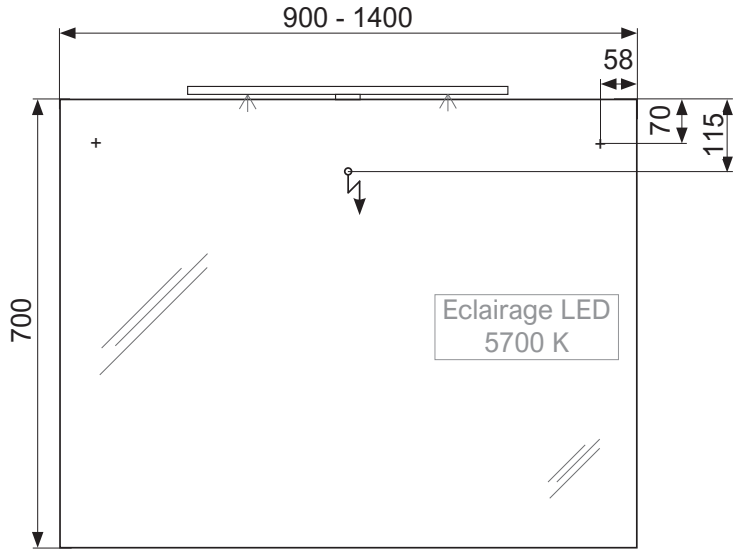


Pour les miroirs suspendu,
positionner le haut du miroir
à 1980 mm du sol

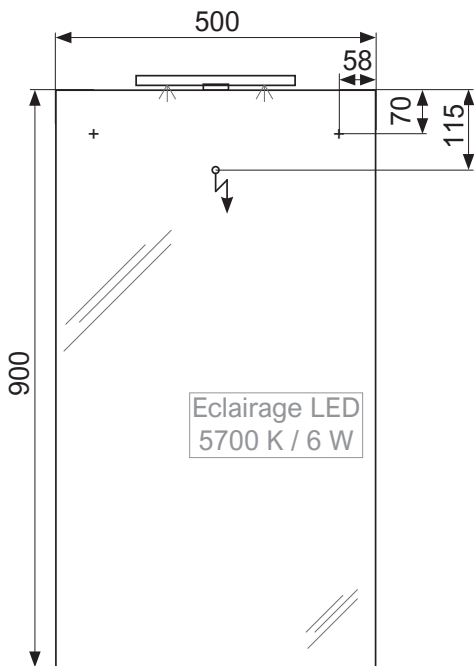
Conseil



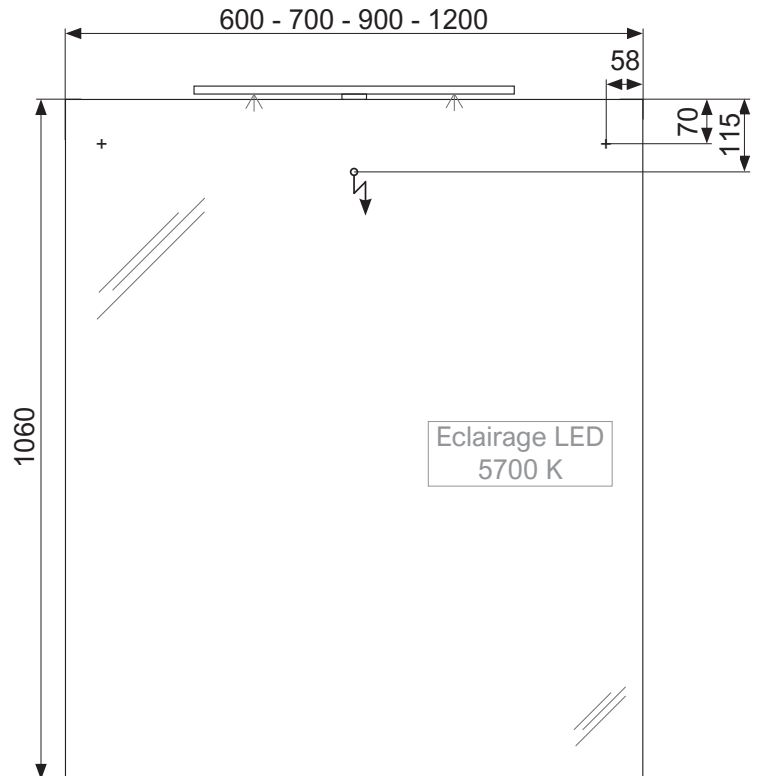
MIPL



MILI90 (10W)
MILI140 (2x6W)



MIKU



MIRO60LED (6W)
MIRO70LED (6W)
MIRO90LED (10W)
MIRO120LED (2x6W)

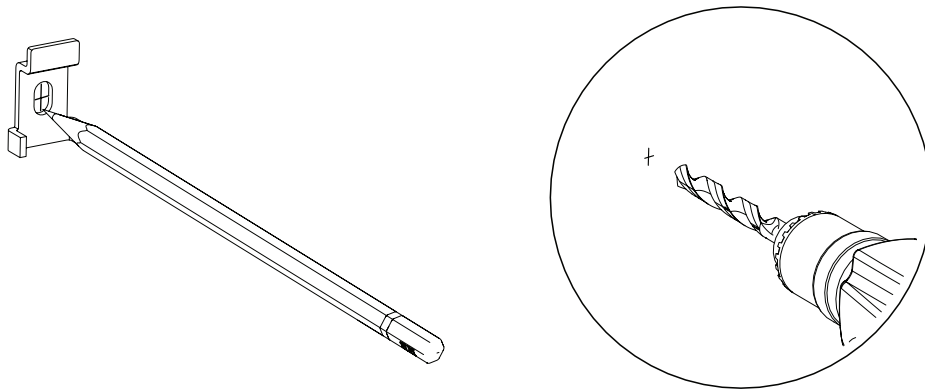
+ Perçage mural

Sortie de fils à 1855mm



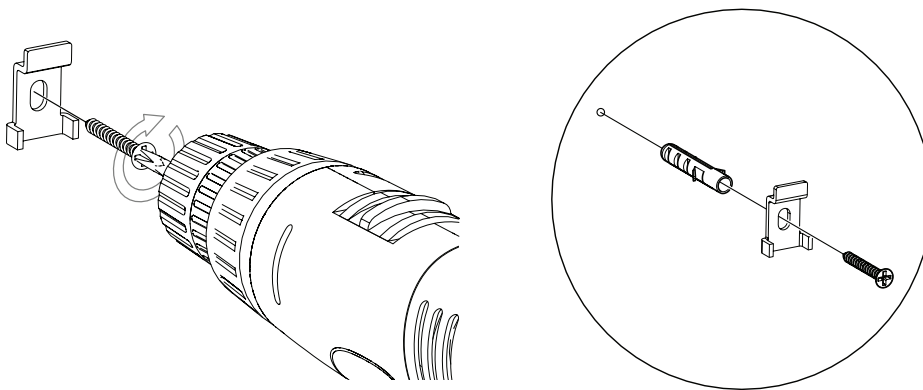
Miroir à poser sur plan vasque

a



Déterminer la hauteur de la pose finale de la plaquette de suspension, tracer et percer

b

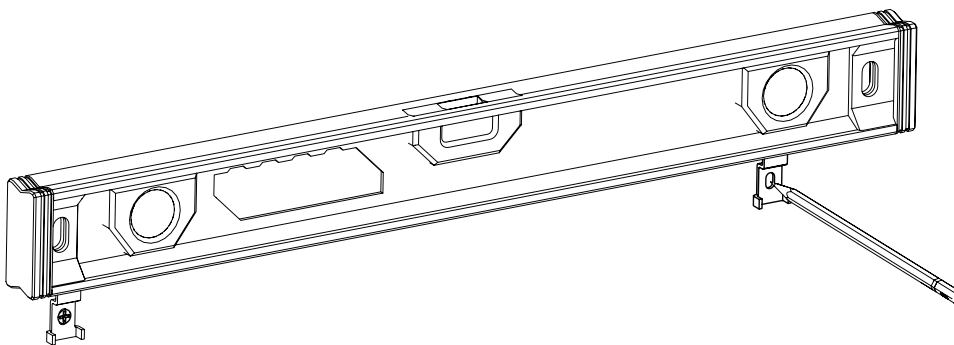


Fixer la première plaquette de suspension



ATTENTION: Le choix des types de vis et cheville, ainsi que la méthode de perçage pour les fixations murales sont fonction de la nature et de la qualité du mur et de ce fait, relèvent de la seule responsabilité du poseur.

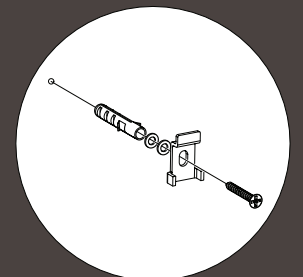
c



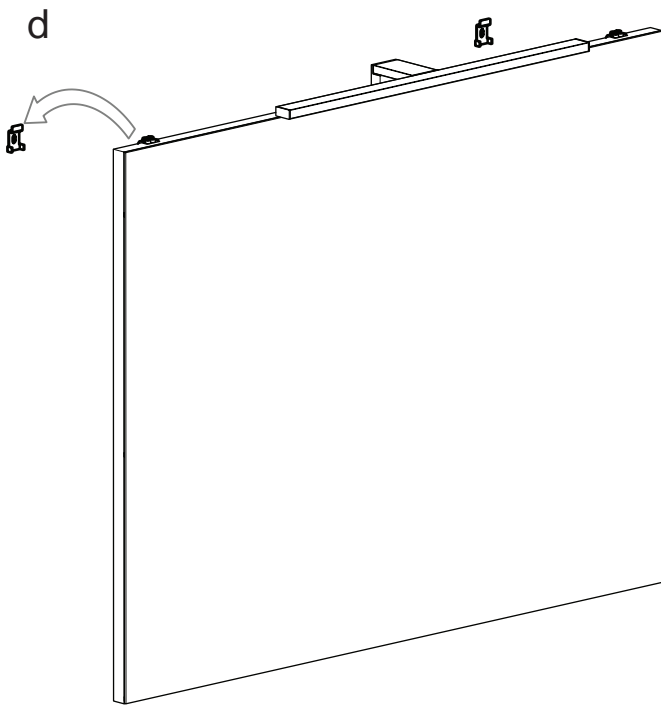
Placer la deuxième plaquette de suspension murale en l'alignant de niveau avec la première



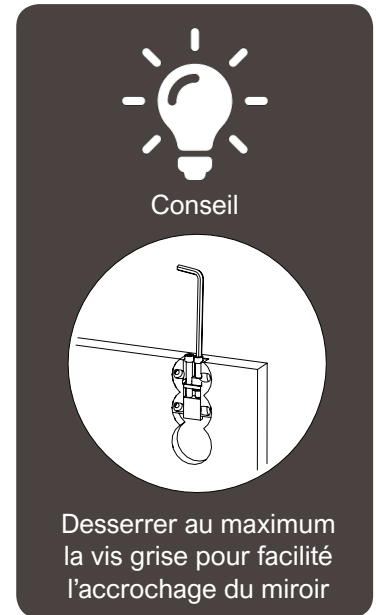
ASTUCE



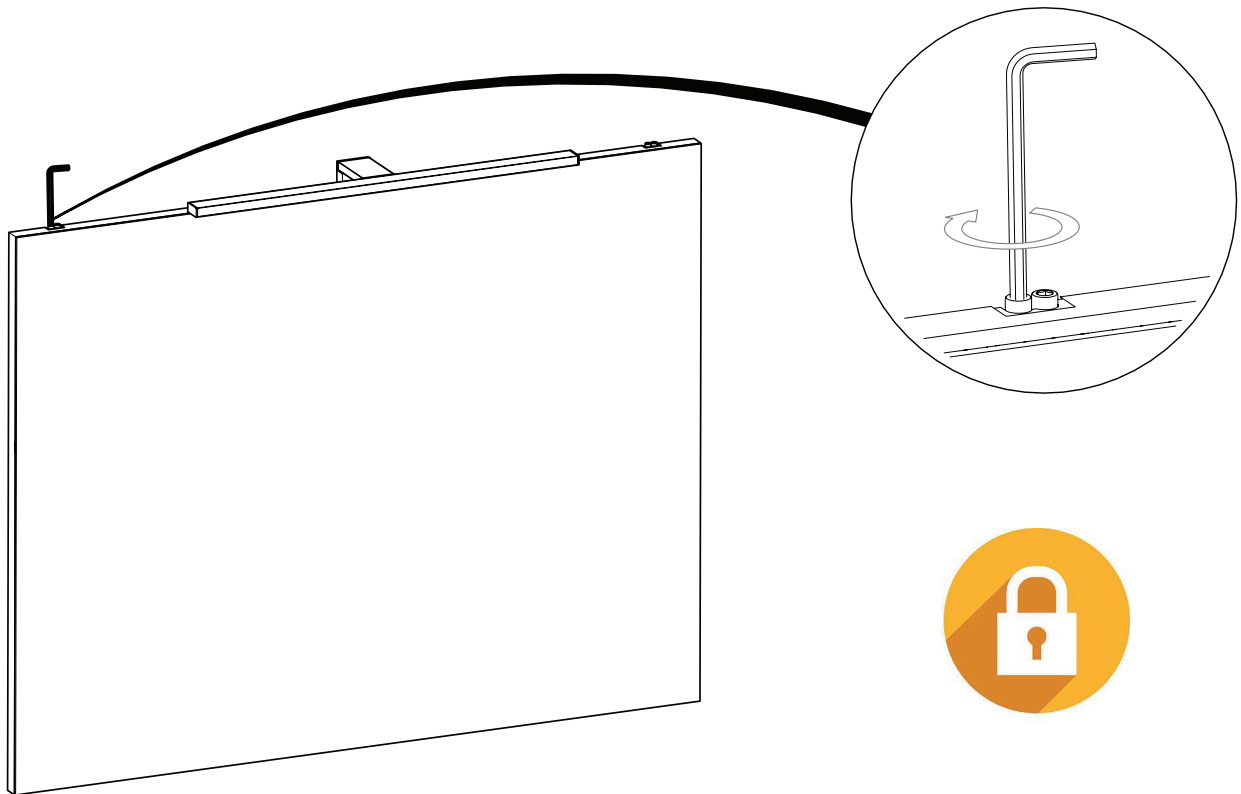
Ajouter deux rondelles pour faciliter l'accroche du miroir



Accrocher le miroir sur les plaquettes de suspension



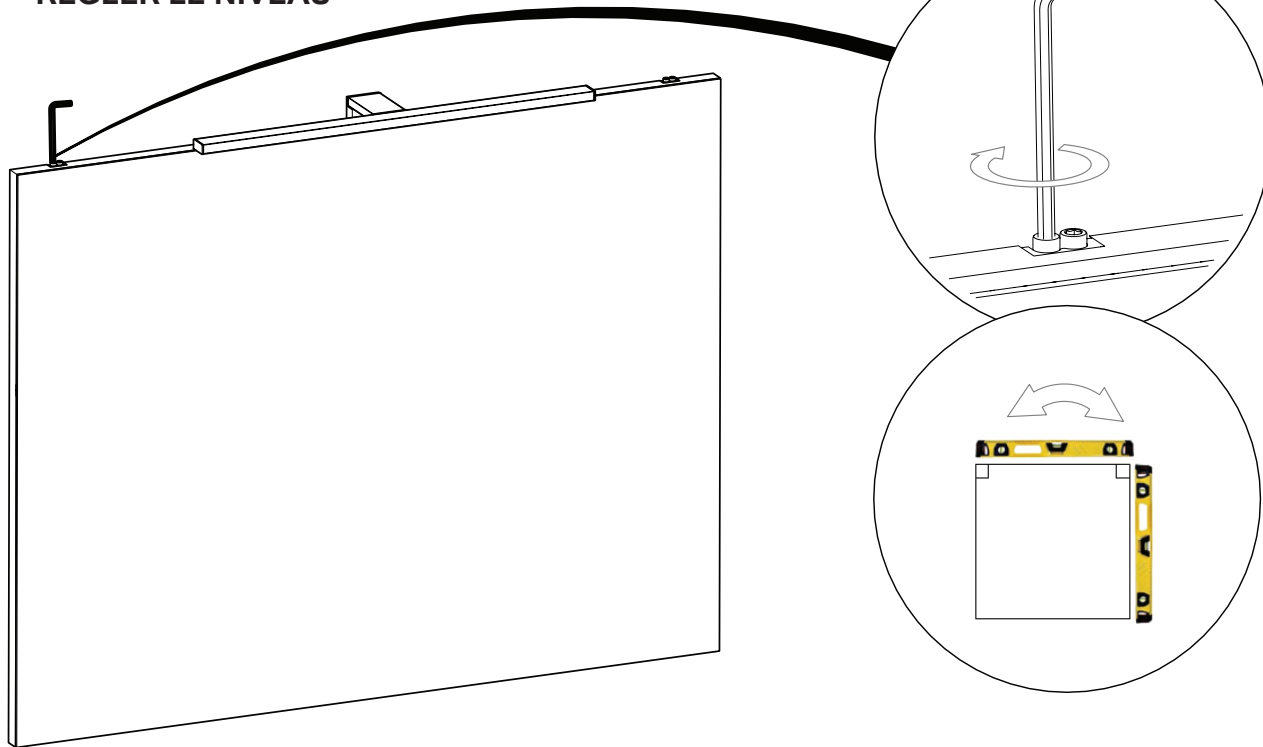
e **BLOQUER LE MIROIR**



Visser les vis grises des 2 accroches de suspension au maximum afin de verrouiller la fixation du miroir

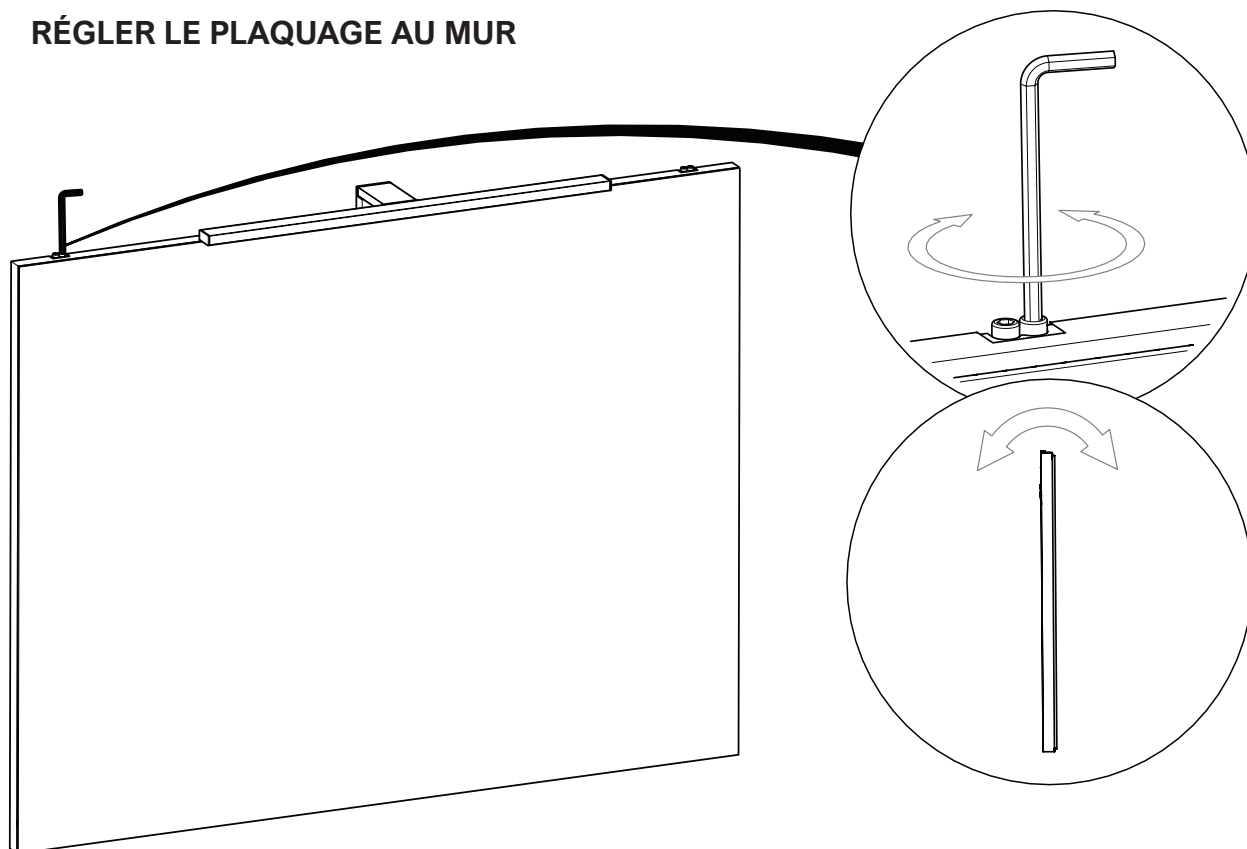


f RÉGLER LE NIVEAU



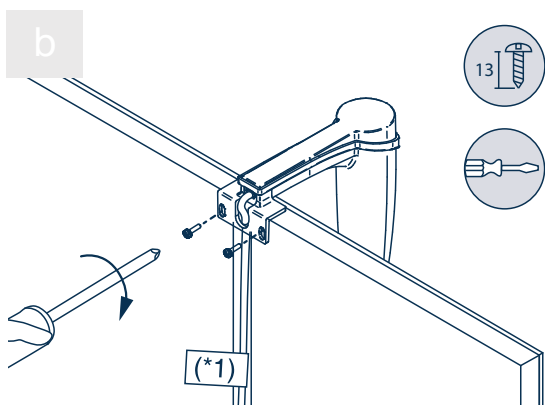
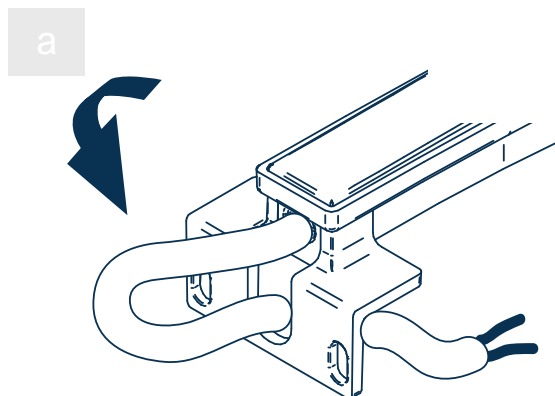
Ajuster le niveau du miroir à l'aide des vis grises

g RÉGLER LE PLAQUAGE AU MUR

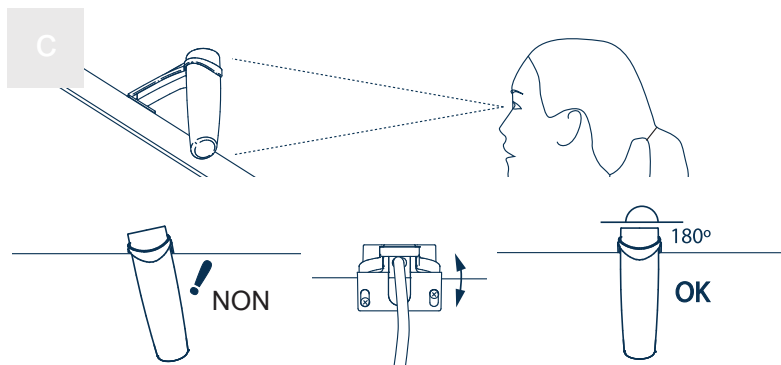


Visser les vis dorées des 2 accroches de suspension afin de régler le plaquage du miroir contre le mur

1 FIXATION ÉCLAIRAGE



Fixer le luminaire sur le support miroir



Vérifier que le luminaire est de niveau

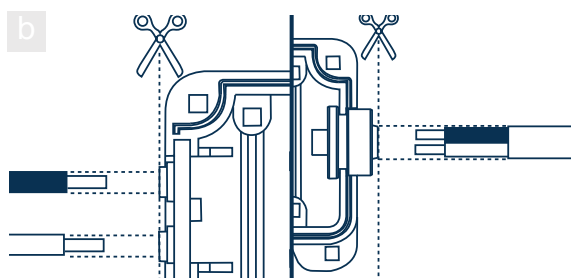


2 RACCORDEMENT ÉLECTRIQUE

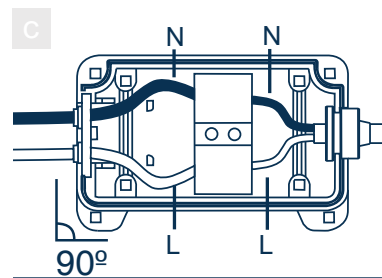
Prescriptions d'installation en France conformément aux règles de la norme NF C 15-100 :
Cet appareil doit être raccordé à l'alimentation par l'intermédiaire d'une boîte de raccordement aux règles de la norme NF C 15-100.



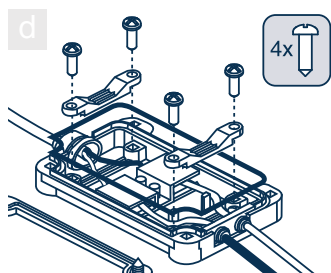
Couper l'alimentation électrique générale



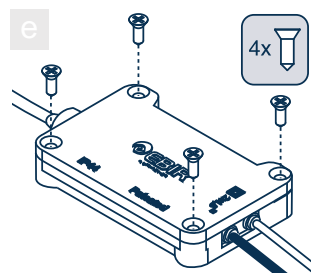
Couper le caoutchouc du boîtier de connection à une mesure inférieure au diamètre des câbles



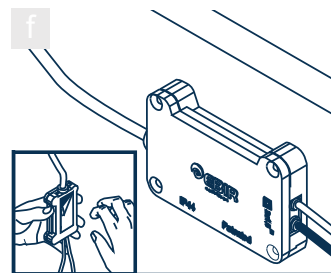
Connecter les câbles au bornier intérieur du boîtier



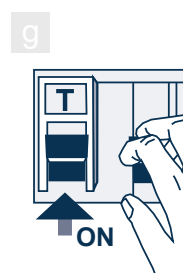
Visser la pièce anti-torsion en maintenant bien les câbles



Reclipser le capot du boîtier de connection

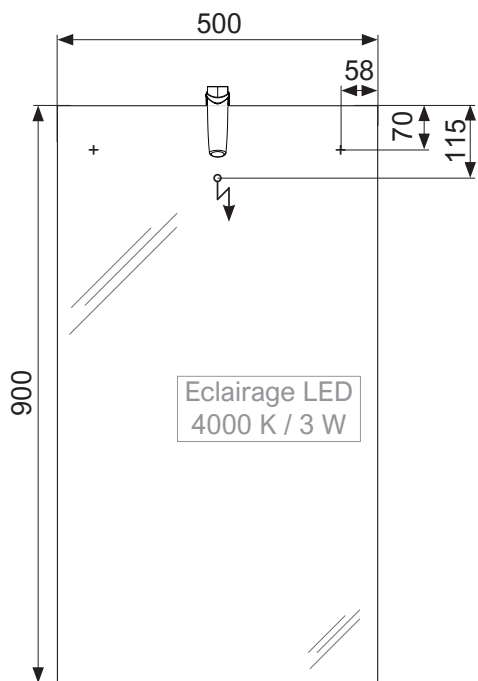


Coller le boîtier de connection sur le support miroir

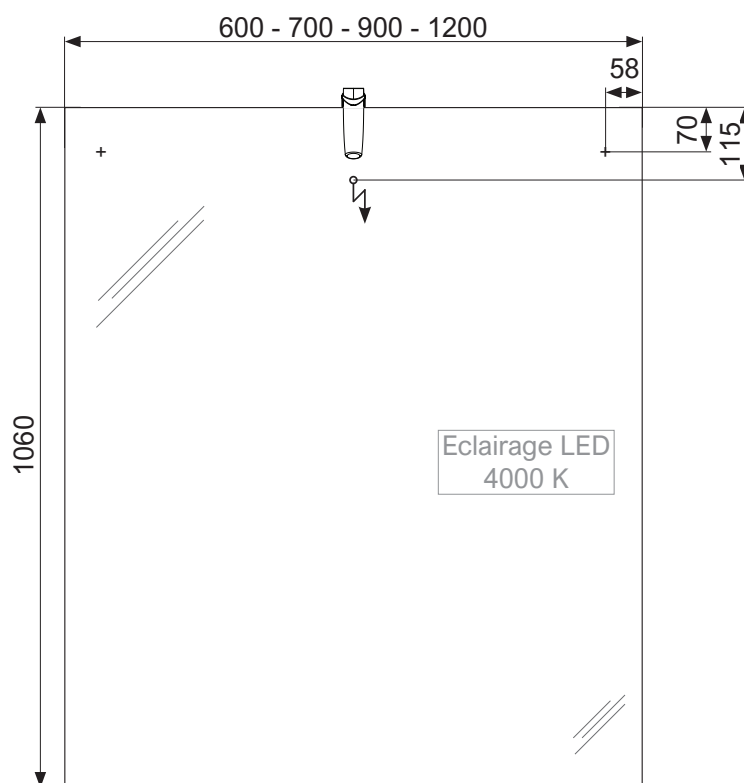
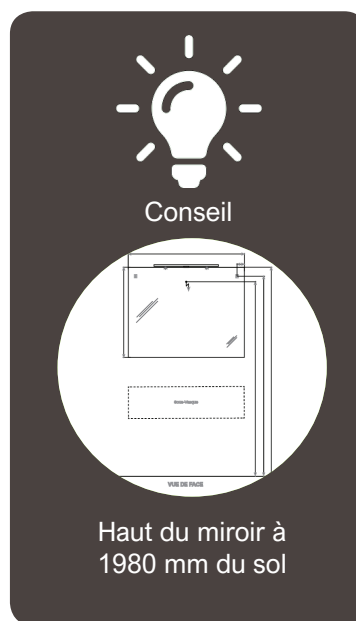


Enclencher l'alimentation électrique

3 FIXATION MURALE



MIECLU



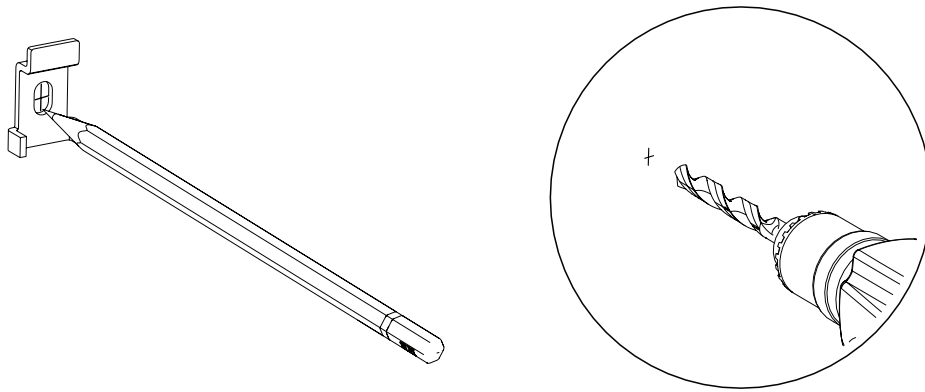
- MIRO60LU (3W)
- MIRO70LU (3W)
- MIRO90LU (3W)
- MIRO120LU (2x3W)

+	Perçage mural
	Sortie de fils à 1855mm



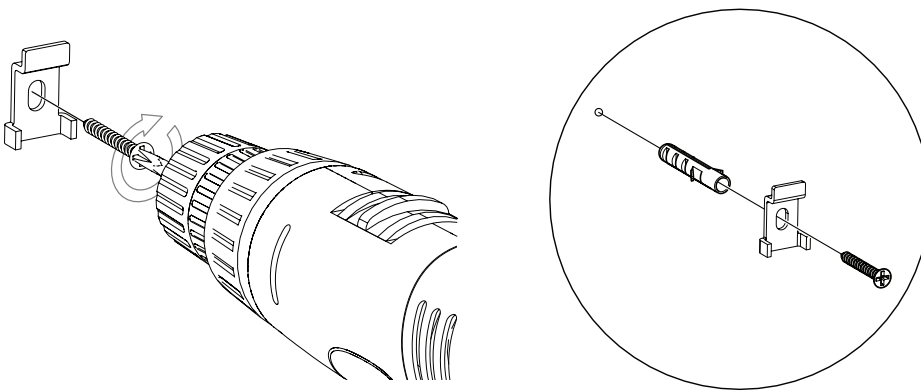
Miroir à poser sur plan vasque

a



Déterminer la hauteur de la pose finale de la plaquette de suspension, tracer et percer

b

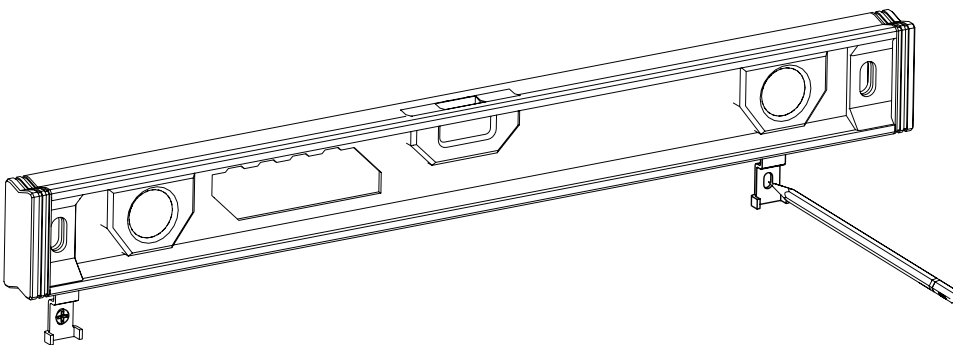


Fixer la première plaquette de suspension



ATTENTION: Le choix des types de vis et cheville, ainsi que la méthode de perçage pour les fixations murales sont fonction de la nature et de la qualité du mur et de ce fait, relèvent de la seule responsabilité du poseur.

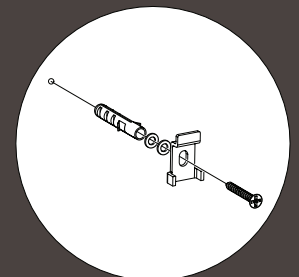
c



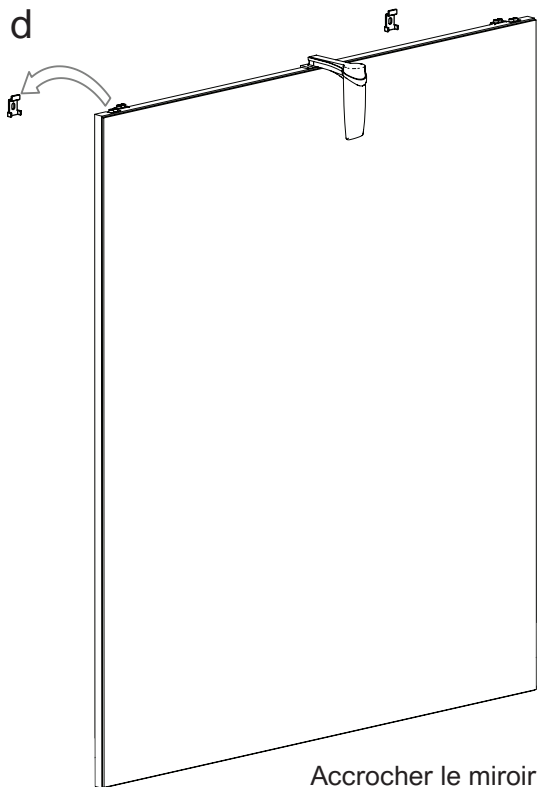
Placer la deuxième plaquette de suspension murale en l'alignant de niveau avec la première



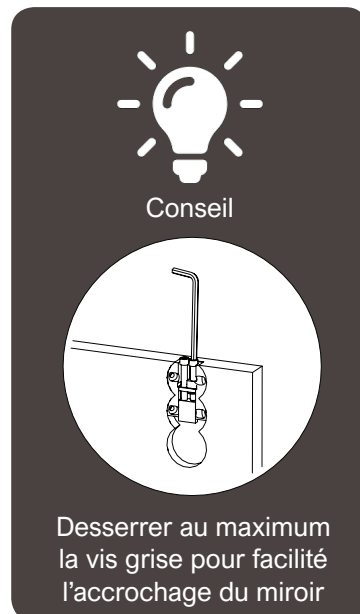
ASTUCE



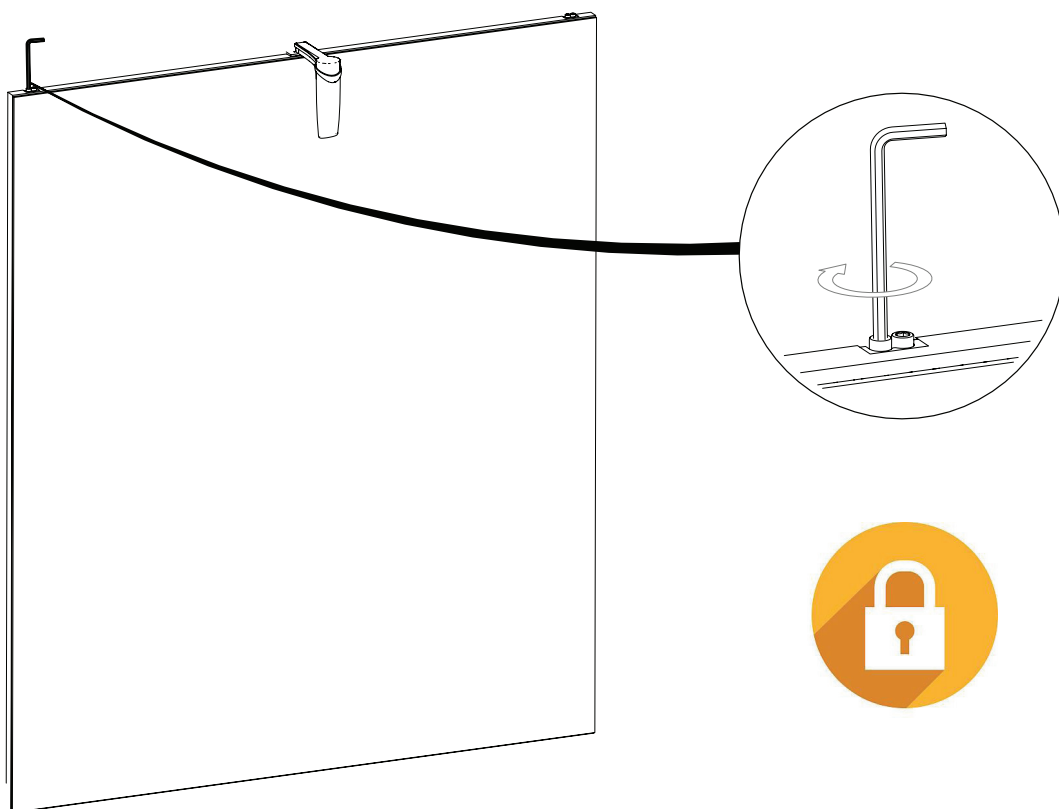
Ajouter deux rondelles pour faciliter l'accroche du miroir



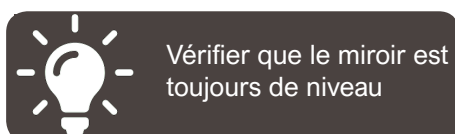
Accrocher le miroir sur les plaquettes de suspension



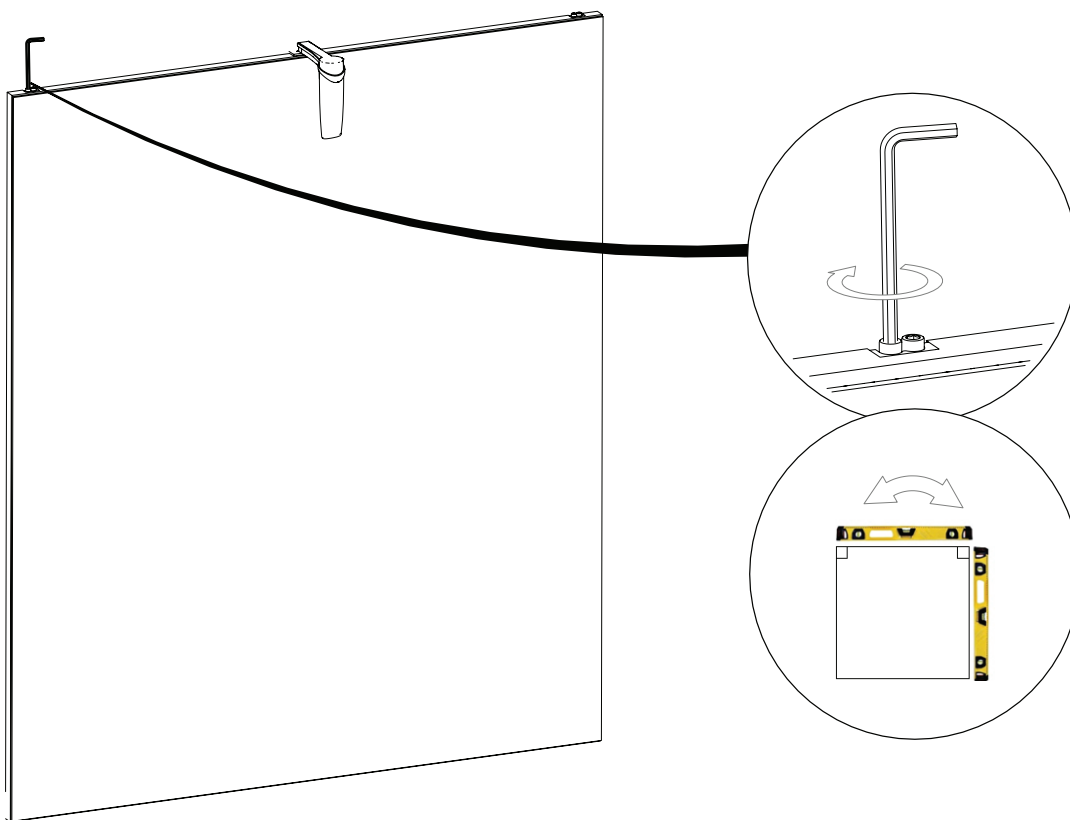
e BLOQUER LE MIROIR



Visser les vis grises des 2 accroches de suspension au maximum afin de verrouiller la fixation du miroir

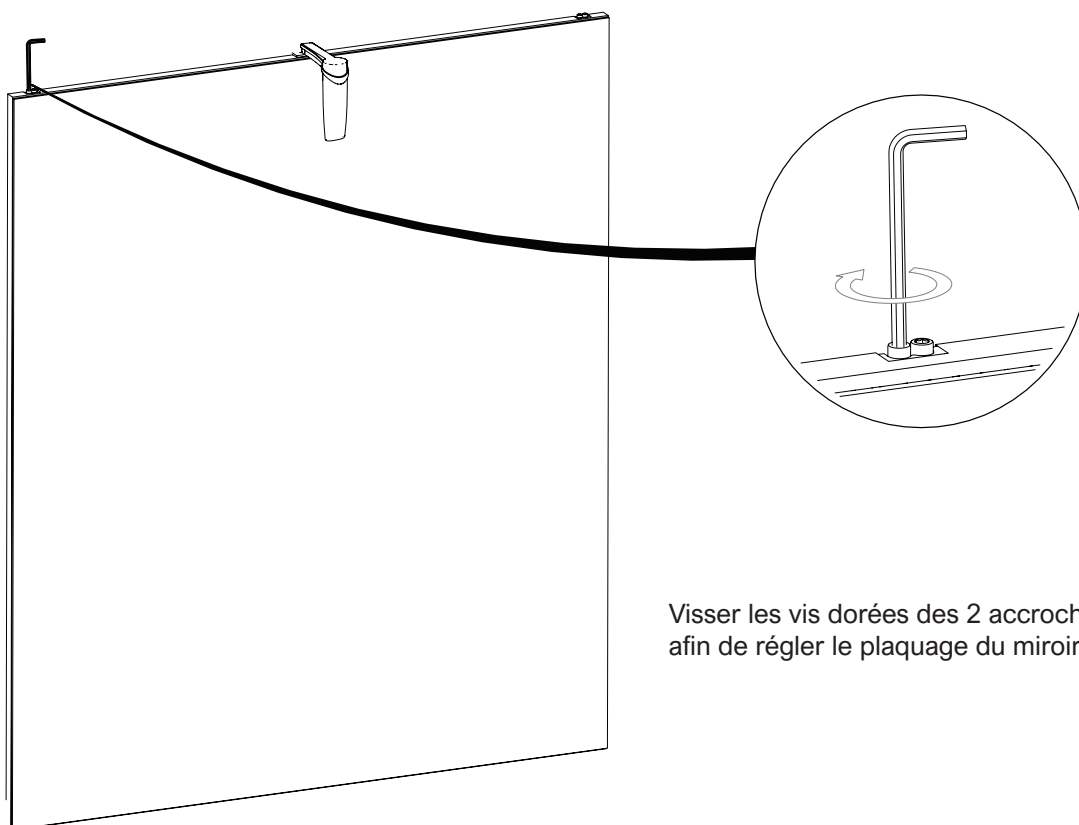


f RÉGLER LE NIVEAU



Ajuster le niveau du miroir à l'aide des vis grises

g RÉGLER LE PLAQUAGE AU MUR



Visser les vis dorées des 2 accroches de suspension afin de régler le plaquage du miroir contre le mur

C MIROIR AVEC ÉCLAIRAGE BANDEAU

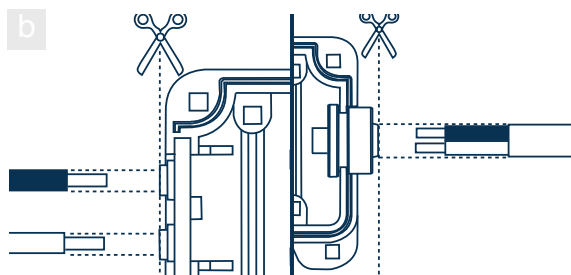
Prescriptions d'installation en France conformément aux règles de la norme NF C 15-100 :

Cet appareil doit être raccordé à l'alimentation par l'intermédiaire d'une boîte de raccordement aux règles de la norme NF C 15-100.

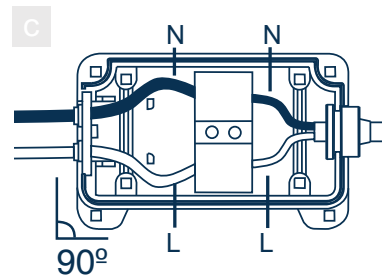
1 RACCORDEMENT ÉLECTRIQUE



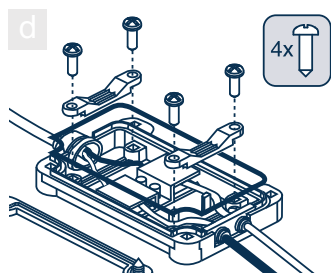
Couper l'alimentation électrique générale



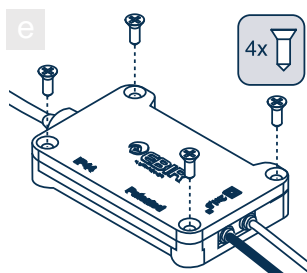
Couper le caoutchouc du boîtier de connection à une mesure inférieure au diamètre des câbles



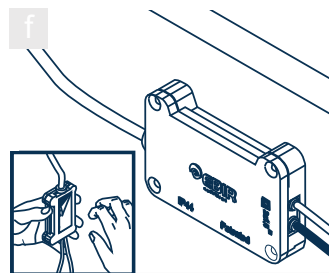
Connecter les câbles au bornier intérieur du boîtier



Visser la pièce anti-torsion en maintenant bien les câbles



Reclipser le capot du boîtier de connection

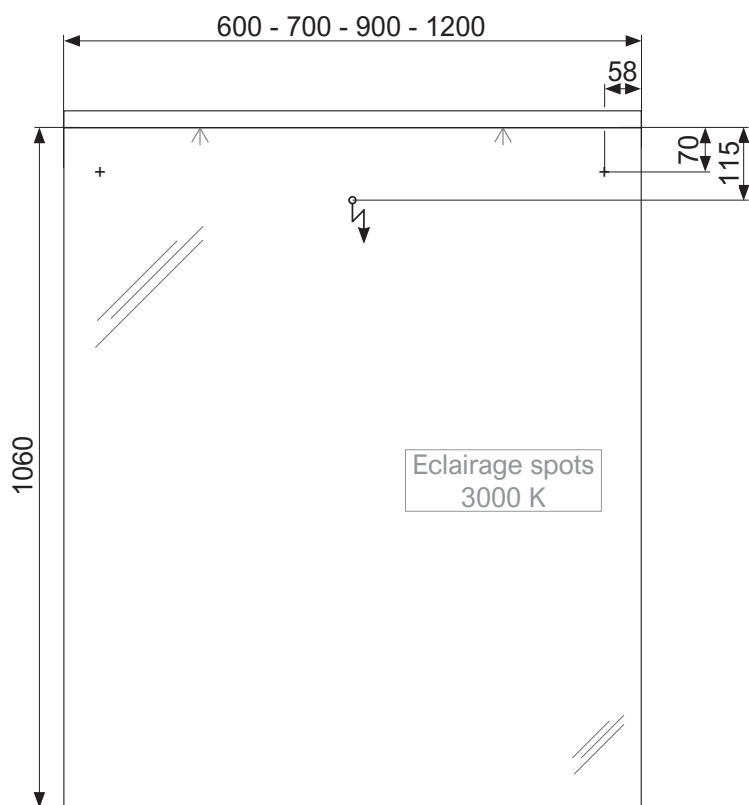


Coller le boîtier de connection sur le support miroir



Enclencher l'alimentation électrique

2 FIXATION MURALE



MIRO60BD
MIRO70BD
MIRO90BD
MIRO120BD

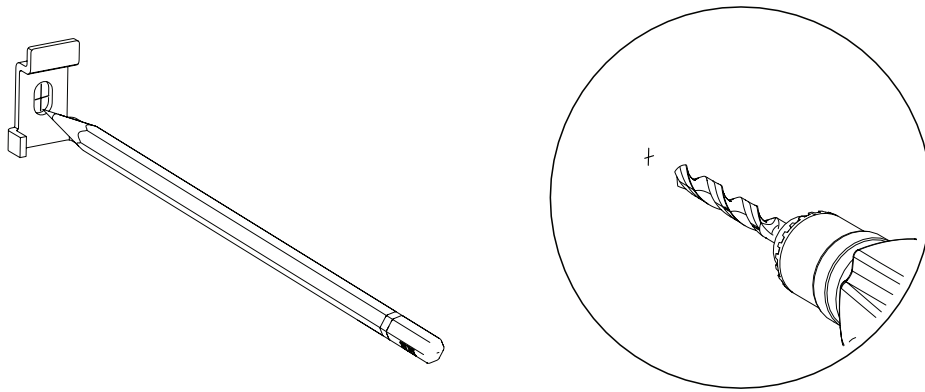


Miroir à poser sur plan vasque

+ Perçage mural

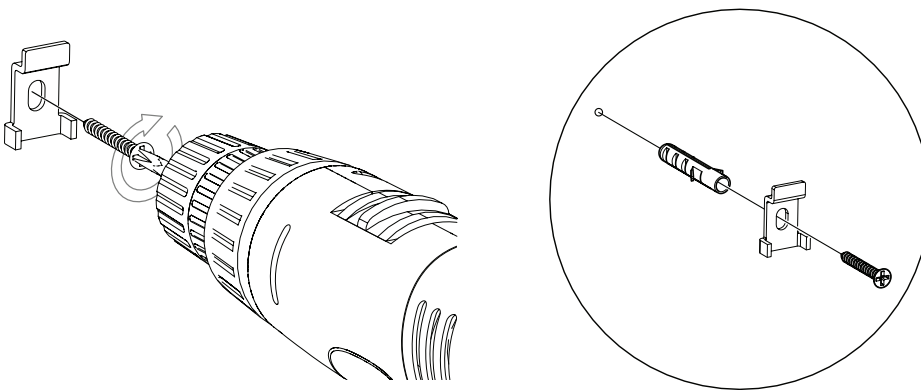
Sortie de fils à 1855mm

a



Déterminer la hauteur de la pose finale de la plaquette de suspension, tracer et percer

b

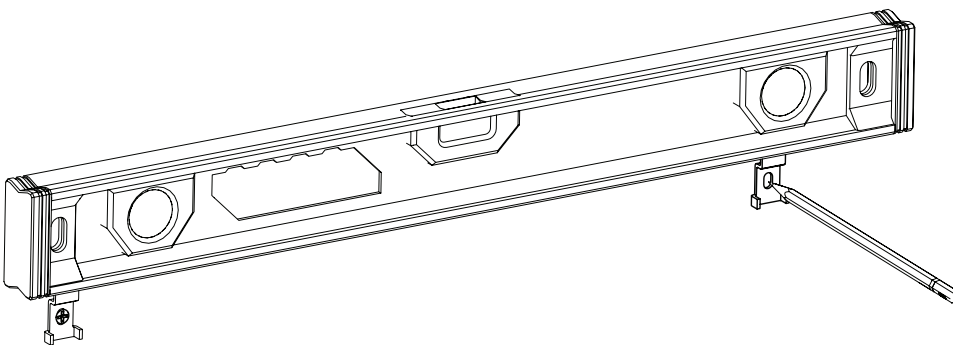


Fixer la première plaquette de suspension



ATTENTION: Le choix des types de vis et cheville, ainsi que la méthode de perçage pour les fixations murales sont fonction de la nature et de la qualité du mur et de ce fait, relèvent de la seule responsabilité du poseur.

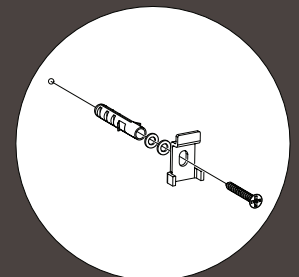
c



Placer la deuxième plaquette de suspension murale en l'alignant de niveau avec la première

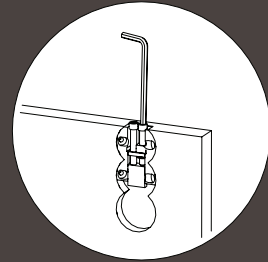
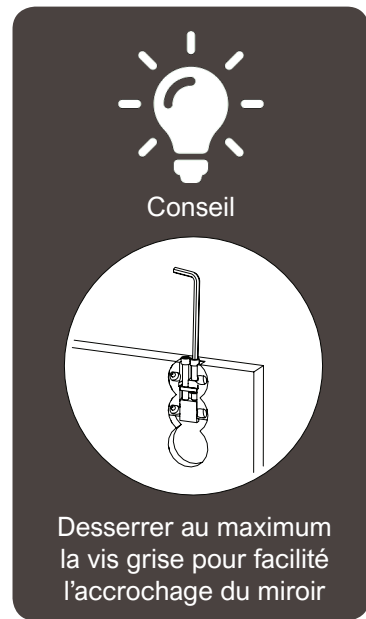
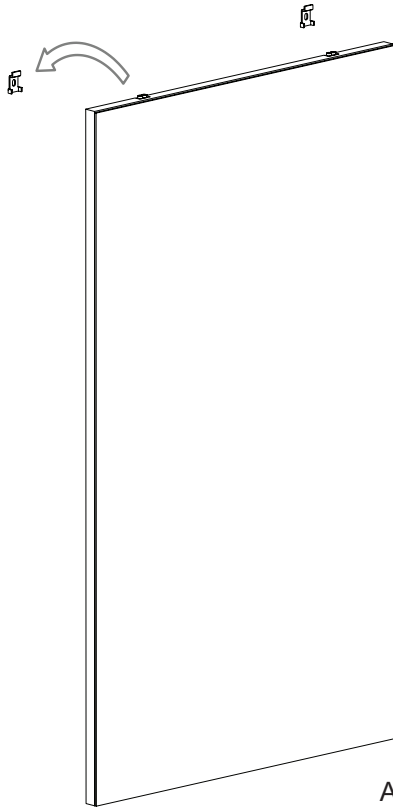


ASTUCE



Ajouter deux rondelles pour faciliter l'accroche du miroir

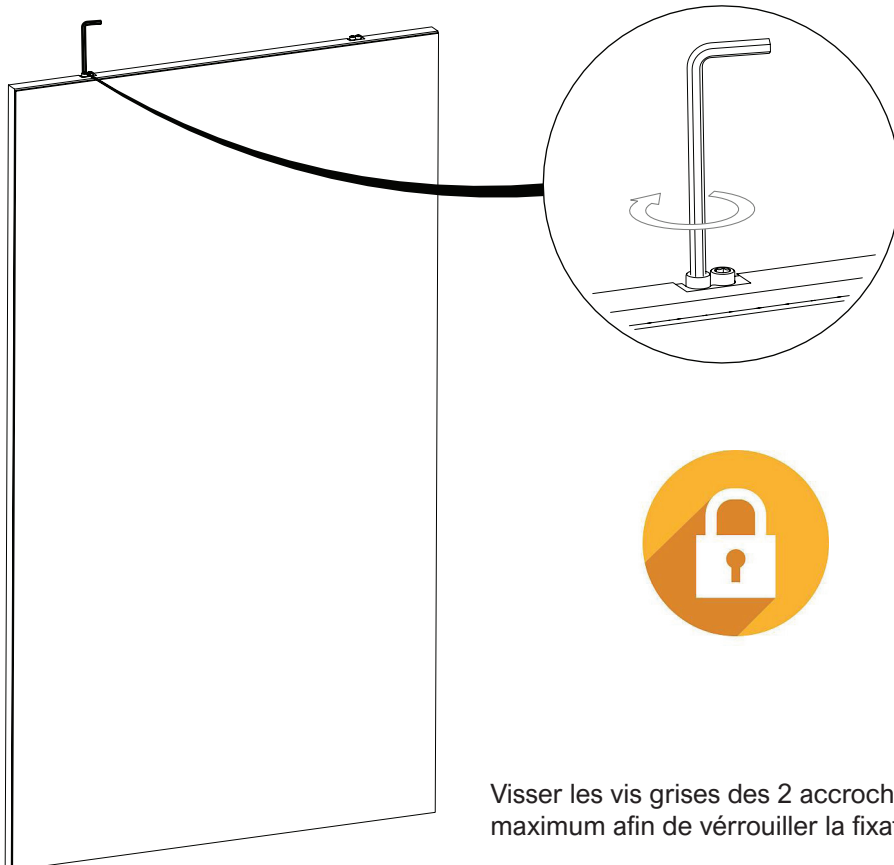
d



Desserrer au maximum la vis grise pour facilité l'accrochage du miroir

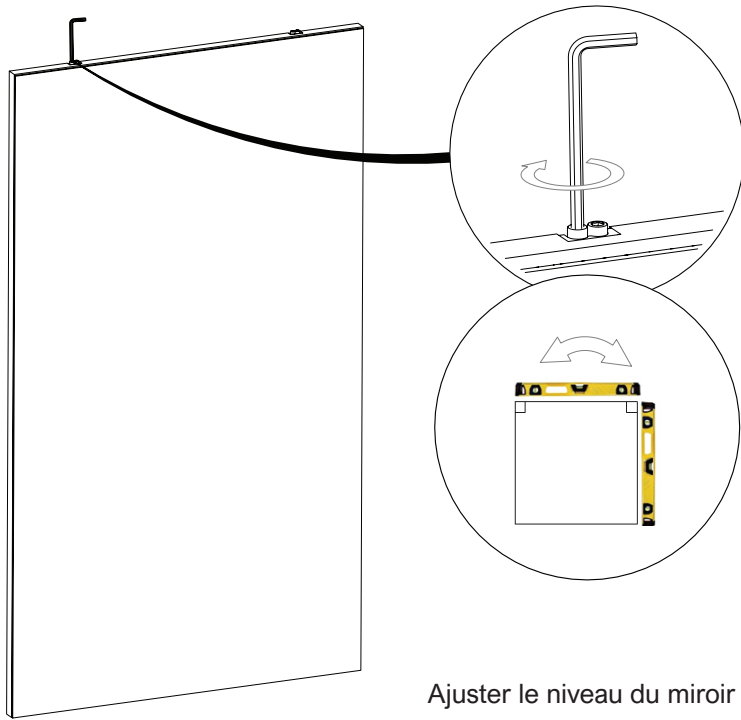
Accrocher le miroir sur les plaquettes de suspension

e **BLOQUER LE MIROIR**



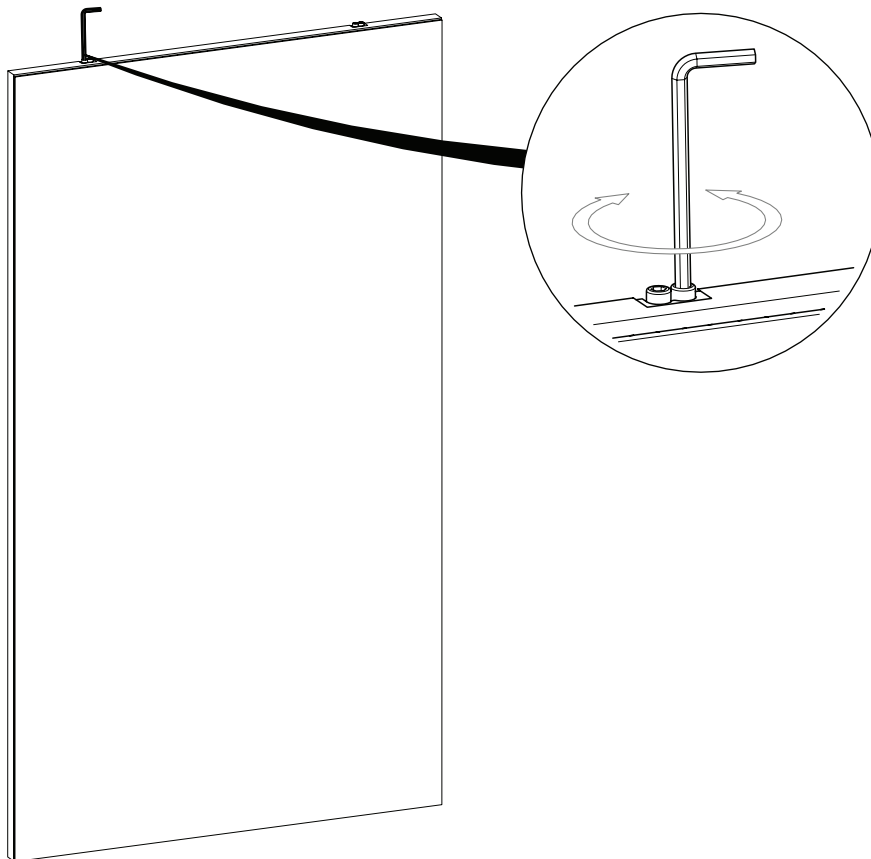
Visser les vis grises des 2 accroches de suspension au maximum afin de verrouiller la fixation du miroir

f RÉGLER LE NIVEAU



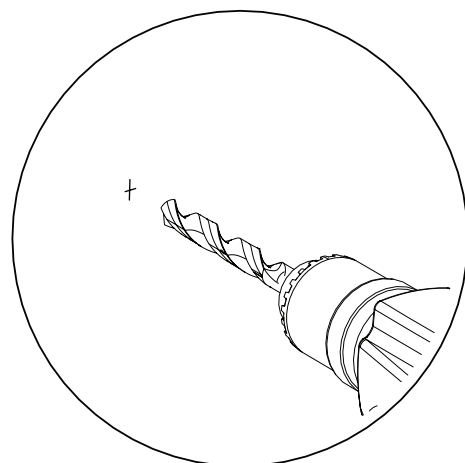
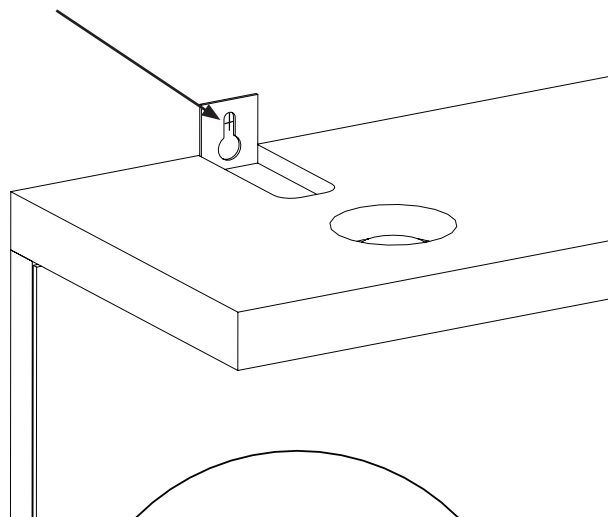
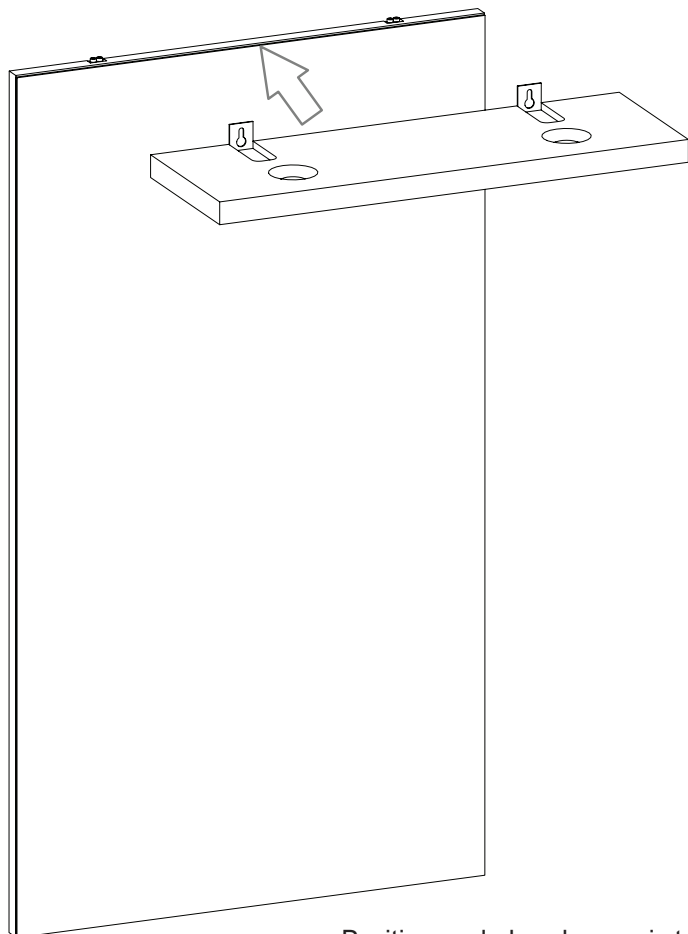
Ajuster le niveau du miroir à l'aide des vis grises

g RÉGLER LE PLAQUAGE AU MUR



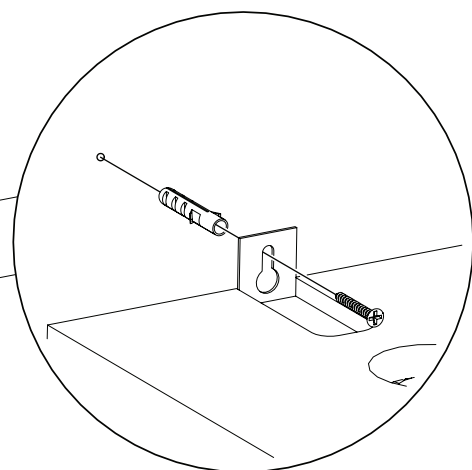
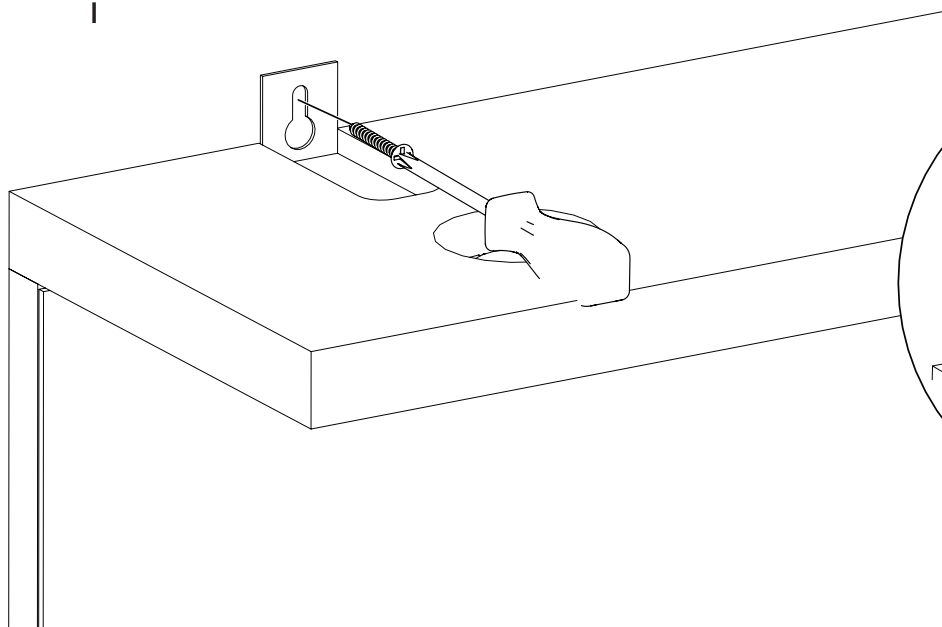
Visser les vis dorées des 2 accroches de suspension afin de régler le plaquage du miroir contre le mur

h



Positionner le bandeau puis tracer et percer

i

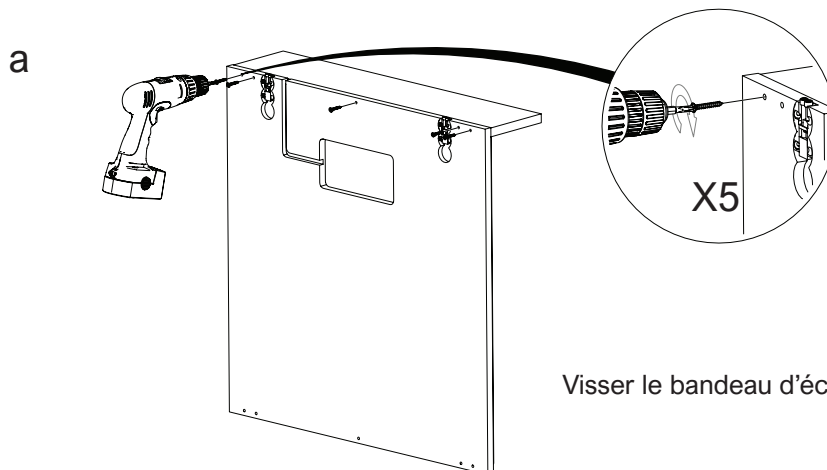


Fixer le bandeau

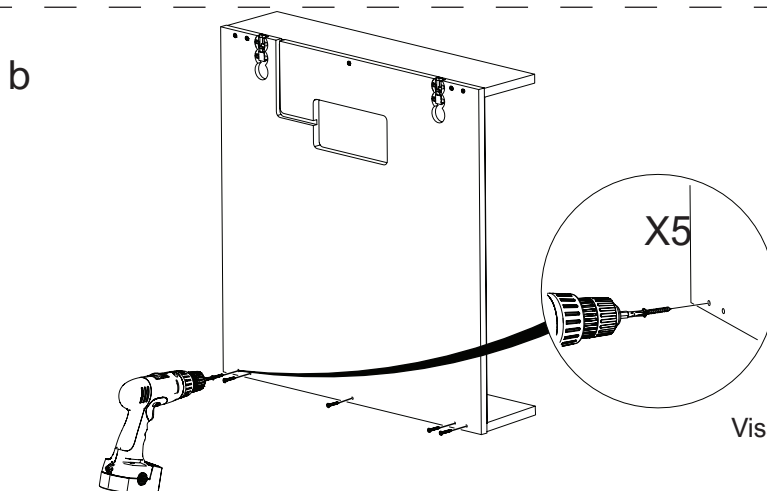


ATTENTION: Le choix des types de vis et cheville, ainsi que la méthode de perçage pour les fixations murales sont fonction de la nature et de la qualité du mur et de ce fait, relèvent de la seule responsabilité du poseur.

1 FIXATION ÉCLAIRAGE



Visser le bandeau d'éclairage au support miroir



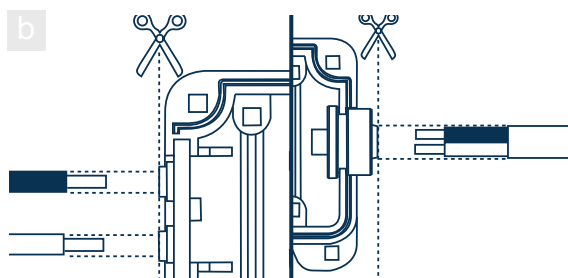
Visser la tablette au support miroir

2 RACCORDEMENT ÉLECTRIQUE

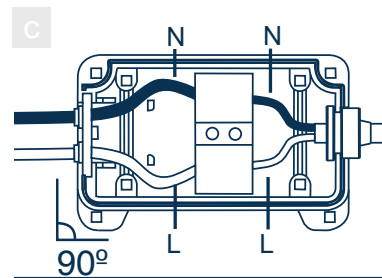
Prescriptions d'installation en France conformément aux règles de la norme NF C 15-100 :
Cet appareil doit être raccordé à l'alimentation par l'intermédiaire d'une boîte de raccordement aux règles de la norme NF C 15-100.



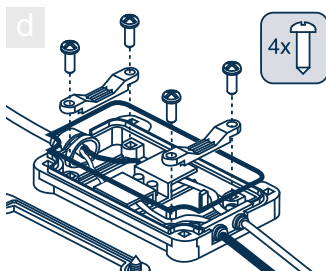
Couper l'alimentation électrique générale



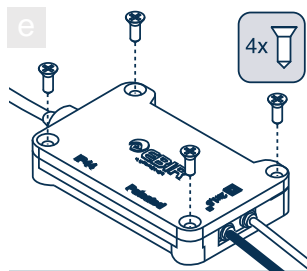
Couper le caoutchouc du boîtier de connection à une mesure inférieure au diamètre des câbles



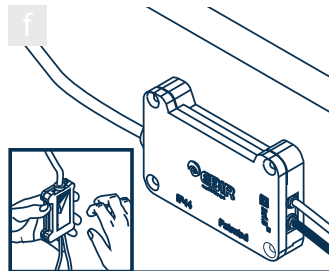
Connecter les câbles au bornier intérieur du boîtier



Visser la pièce anti-torsion en maintenant bien les câbles



Reclipser le capot du boîtier de connection

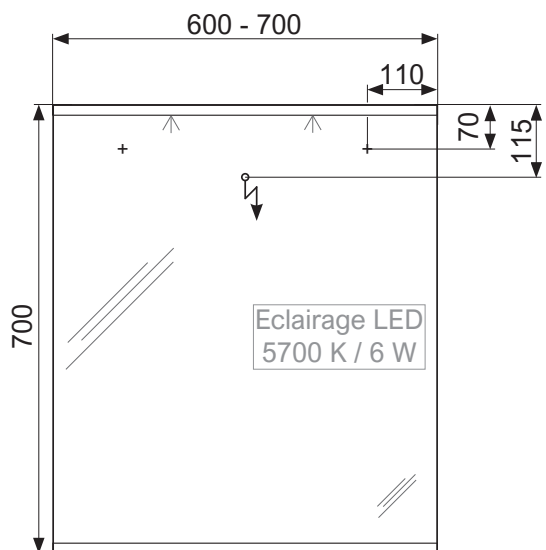


Coller le boîtier de connection sur le support miroir

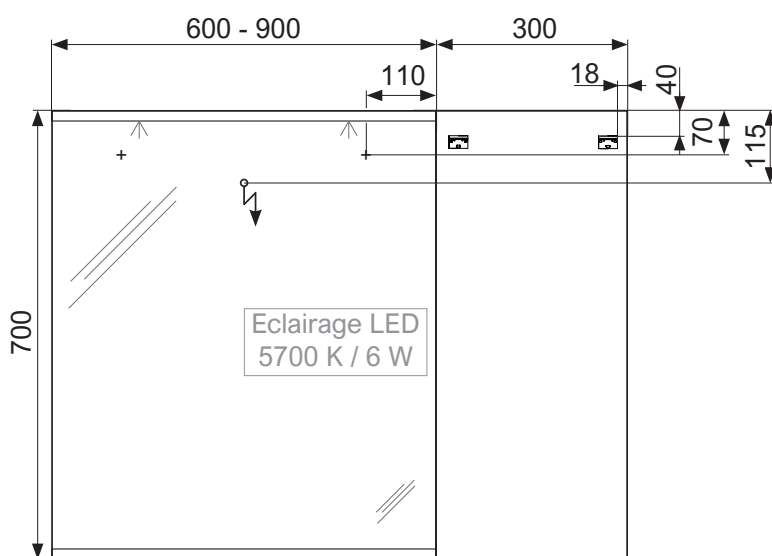


Enclencher l'alimentation électrique

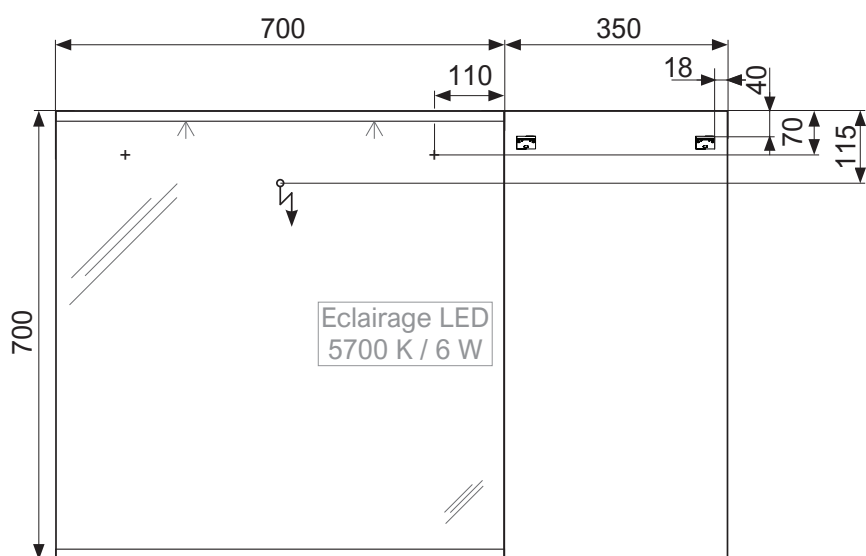
3 FIXATION MURALE



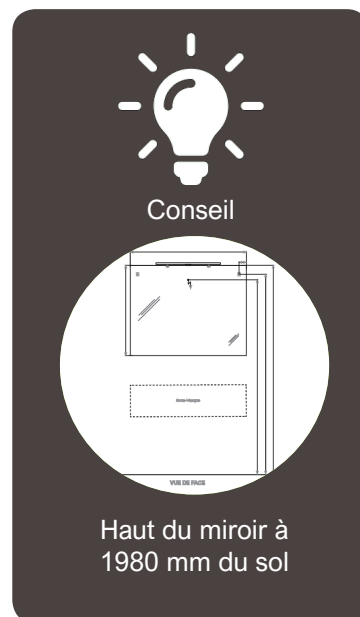
MITA60
MITA70





MITA90
MITA120

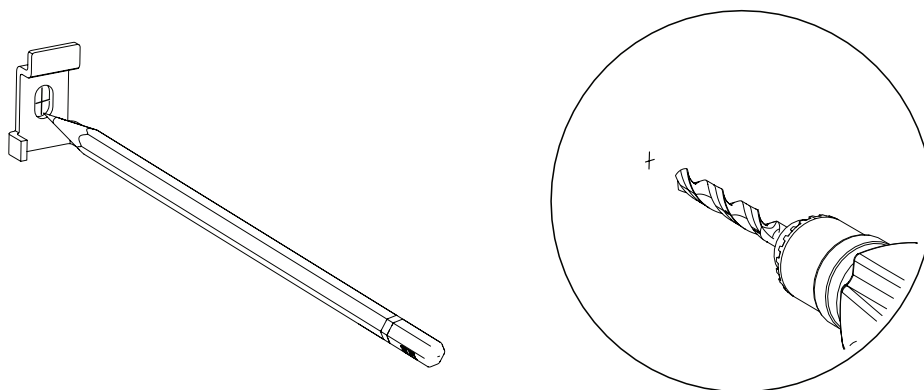


MITA105



- +** Perçage mural
-  Sortie de fils à 1855mm
-  Plaquette de suspension murale

a



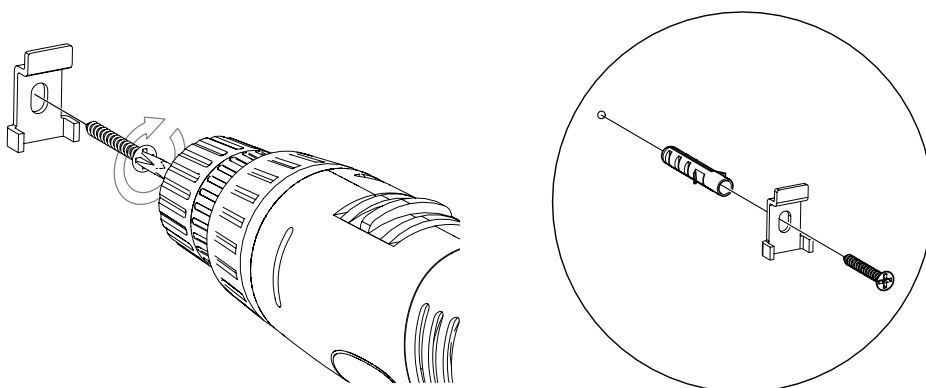
Déterminer la hauteur de la pose finale de la plaquette de suspension, tracer et percer



Conseil

Utiliser la Fiche Technique pour le positionnement de la plaquette de suspension

b

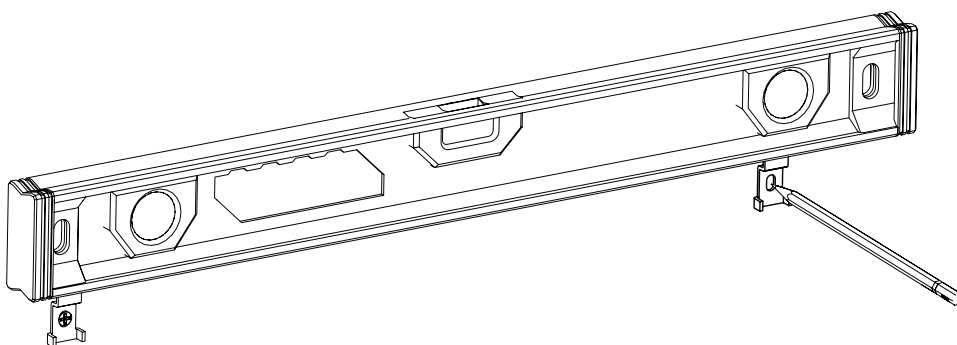


Fixer la première plaquette de suspension



ATTENTION: Le choix des types de vis et cheville, ainsi que la méthode de perçage pour les fixations murales sont fonction de la nature et de la qualité du mur et de ce fait, relèvent de la seule responsabilité du poseur.

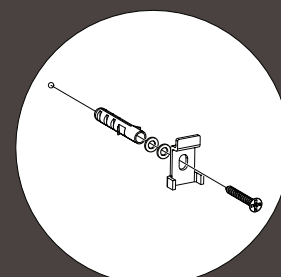
c



Placer la deuxième plaquette de suspension murale en l'alignant de niveau avec la première

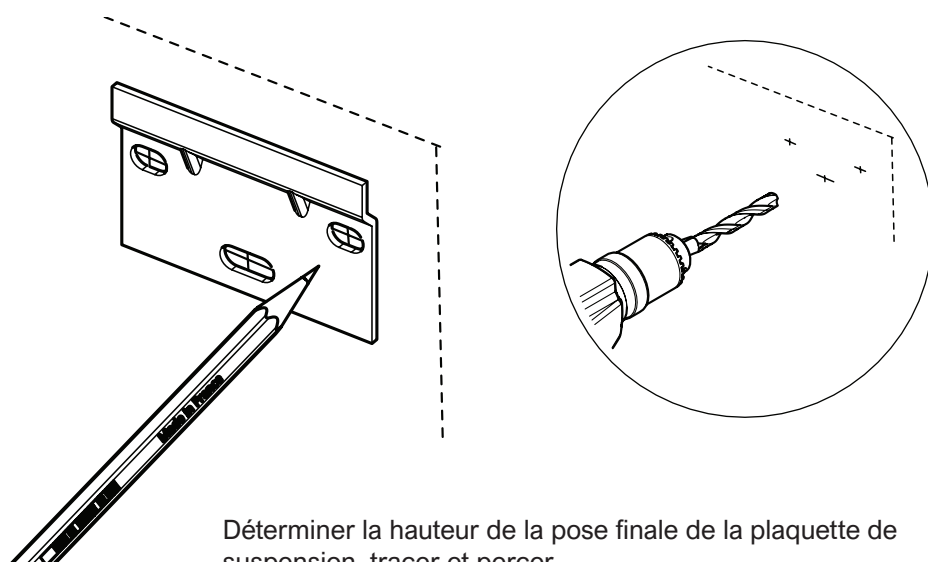


ASTUCE



Ajouter deux rondelles pour faciliter l'accroche du miroir

d



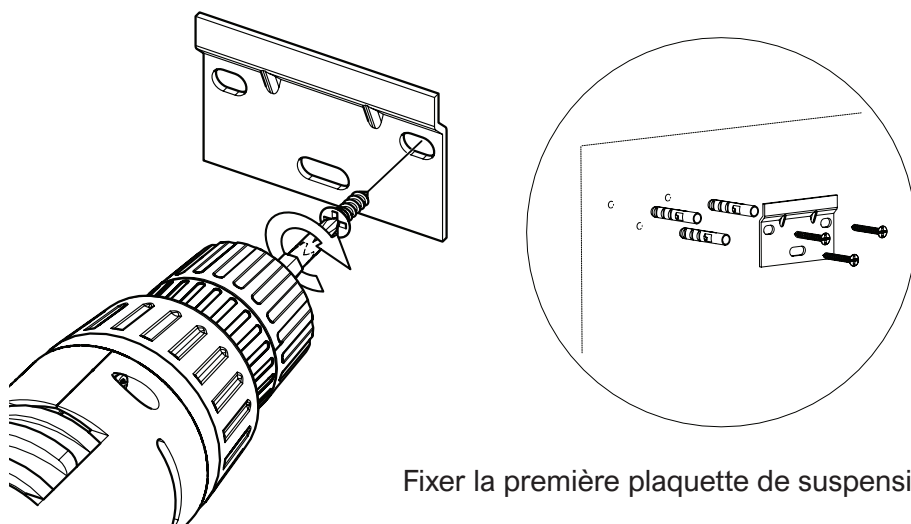
Déterminer la hauteur de la pose finale de la plaquette de suspension, tracer et percer



Conseil

Utiliser la Fiche Technique pour le positionnement de la plaquette de suspension

e

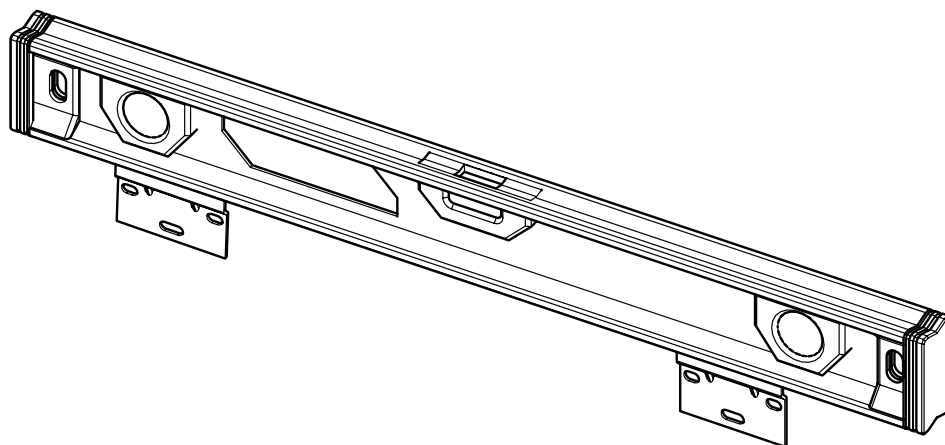


Fixer la première plaquette de suspension



ATTENTION: Le choix des types de vis et cheville, ainsi que la méthode de perçage pour les fixations murales sont fonction de la nature et de la qualité du mur et de ce fait, relèvent de la seule responsabilité du poseur.

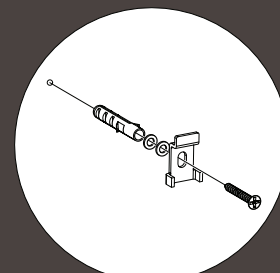
f



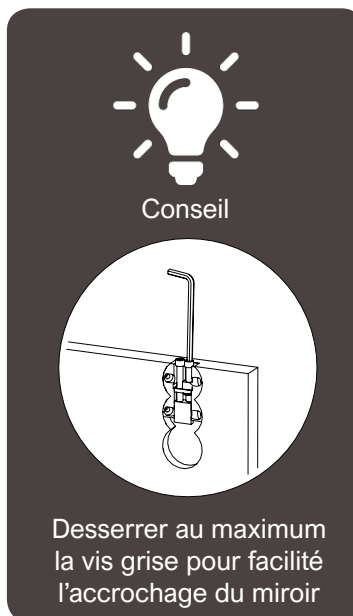
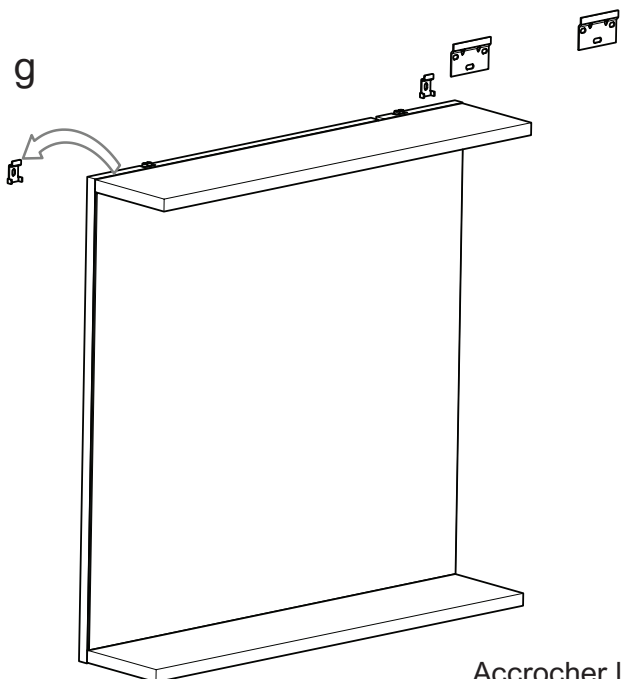
Placer la deuxième plaquette de suspension murale en l'alignant de niveau avec la première



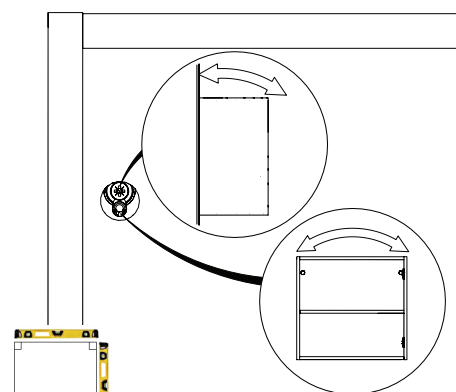
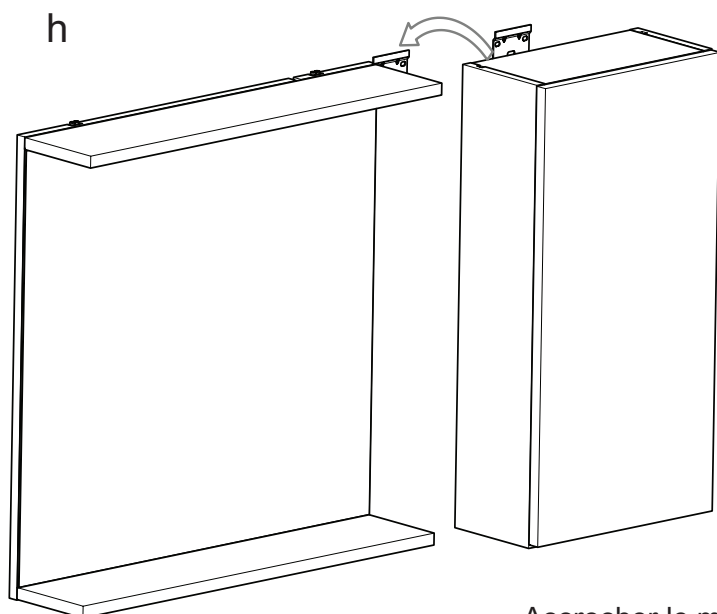
ASTUCE



Ajouter deux rondelles pour faciliter l'accroche du miroir

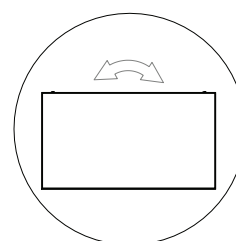
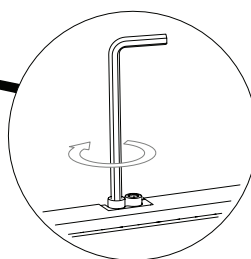
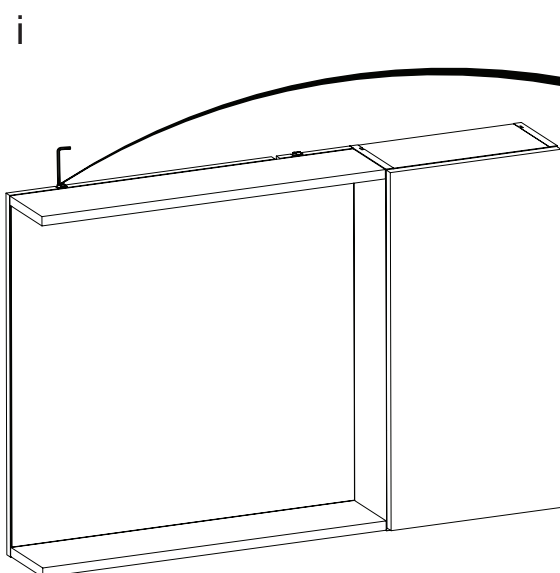


Accrocher le miroir sur les plaquettes de suspension



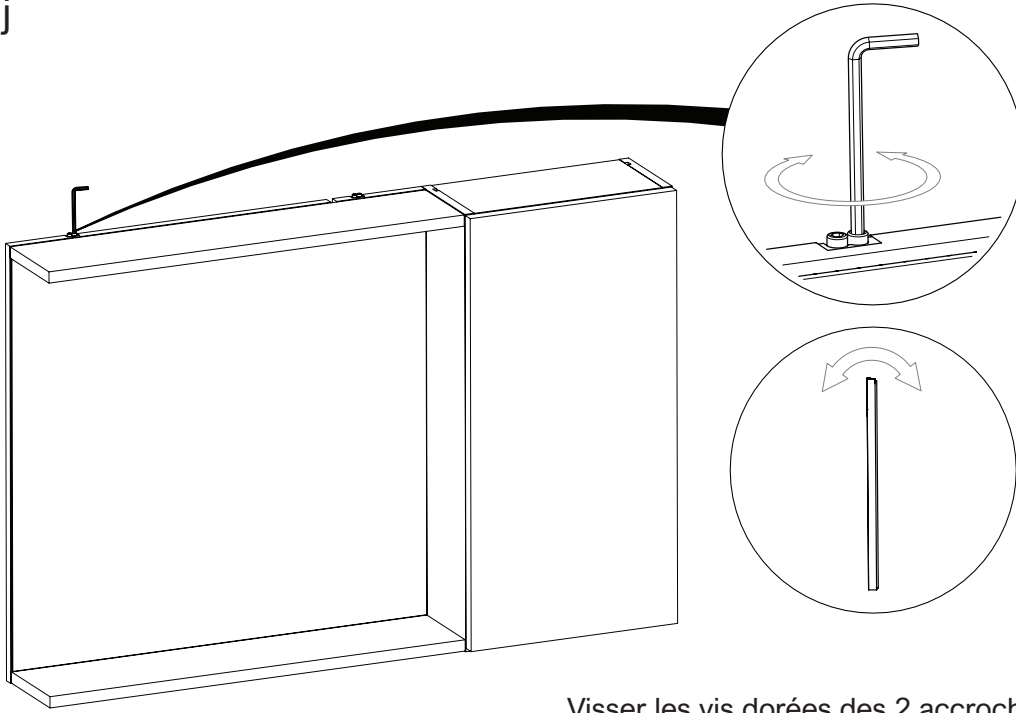
Régler le niveau du meuble d'appoint

Accrocher le meuble sur les plaques de suspension



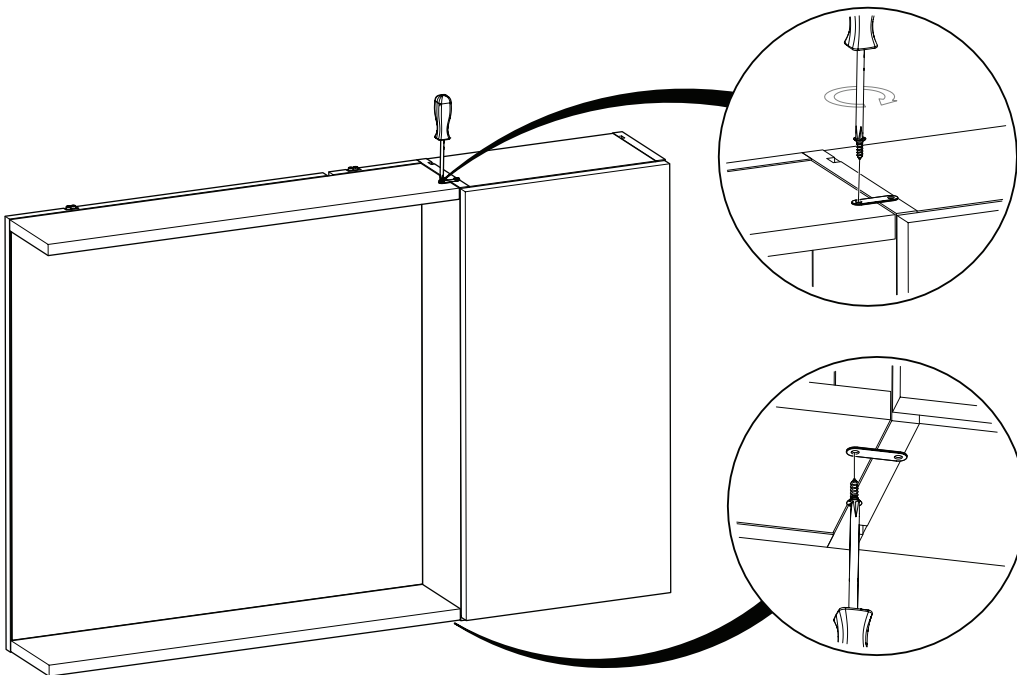
Visser les vis grises des 2 accroches de suspension au maximum afin de verrouiller la fixation du miroir et régler le niveau

j



Visser les vis dorées des 2 accroches de suspension afin de régler le plaquage du miroir contre le mur

k



Fixer le support miroir au meuble d'appoint avec les plaquettes de jumelage