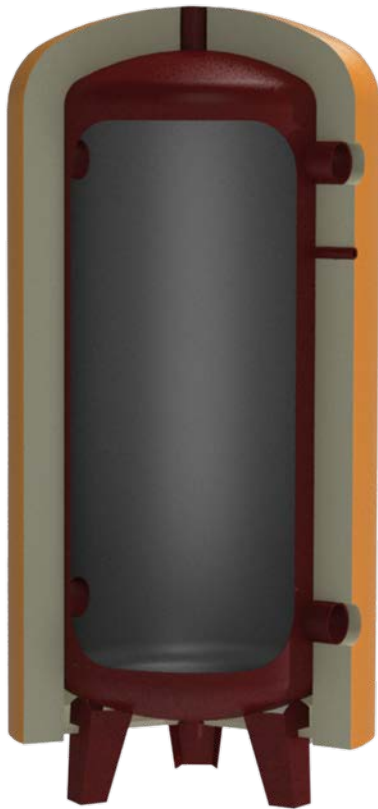


# BALLONS TAMPON PRIMAIRE



## TAMPAC 4 BAR CIRCUIT CHAUFFAGE

Les réservoirs TAMPAC pour eau de chauffage permettent de limiter les courts-cycles, de stocker les calories, absorber les surpuissances et/ou de prolonger l'autonomie du chauffage.

- ▶ Réservoir vertical en acier sans revêtement intérieur
- ▶ Pression de service max. 4 bar
- ▶ 4 Orifices de circulation  
Orifices à brides à partir de 1500 L
- ▶ 1 Orifice Ø15/21 pour instrumentation
- ▶ 1 Orifice de vidange totale
- ▶ Peinture de protection extérieure
- ▶ Jaquette calorifuge ép. 100 mm
  - ▶ PVC souple classée au feu M1
  - ▶ Stockage intérieur
  - ▶ Pour eau > 20°C et <105°C



Utilisation  
en circuit fermé  
uniquement  
Ne pas utiliser pour  
stockage eau glacée  
ou eau sanitaire

Modèle	Volume réel L	Poids kg	Code	Pertes statiques W /Etiquette
150	157	32	• 25601	54/B
300	297	45	• 25602	64/B
500	471	62	• 25603	80/B
750	779	82	• 25604	90
1000	934	94	• 25605	115
1500	1498	159	• 25606	133
2000	1850	303	• 25607	147
2500	2467	375	• 25608	189
3000	2864	417	• 25609	229
3000	2822	449	25610	211
4000	4017	502	25611	250
5000	5105	713	25612	311
6000	5593	764	25613	338

Dimensions et poids hors calorifuge. • Références tenues en stock.

### SUR DEMANDE

- ▶ Autres températures
- ▶ Autres capacités - autres Ø
- ▶ Orifices suivant plan client
- ▶ Version Inox 316 L
- ▶ Calorifuge M0

### OPTIONS

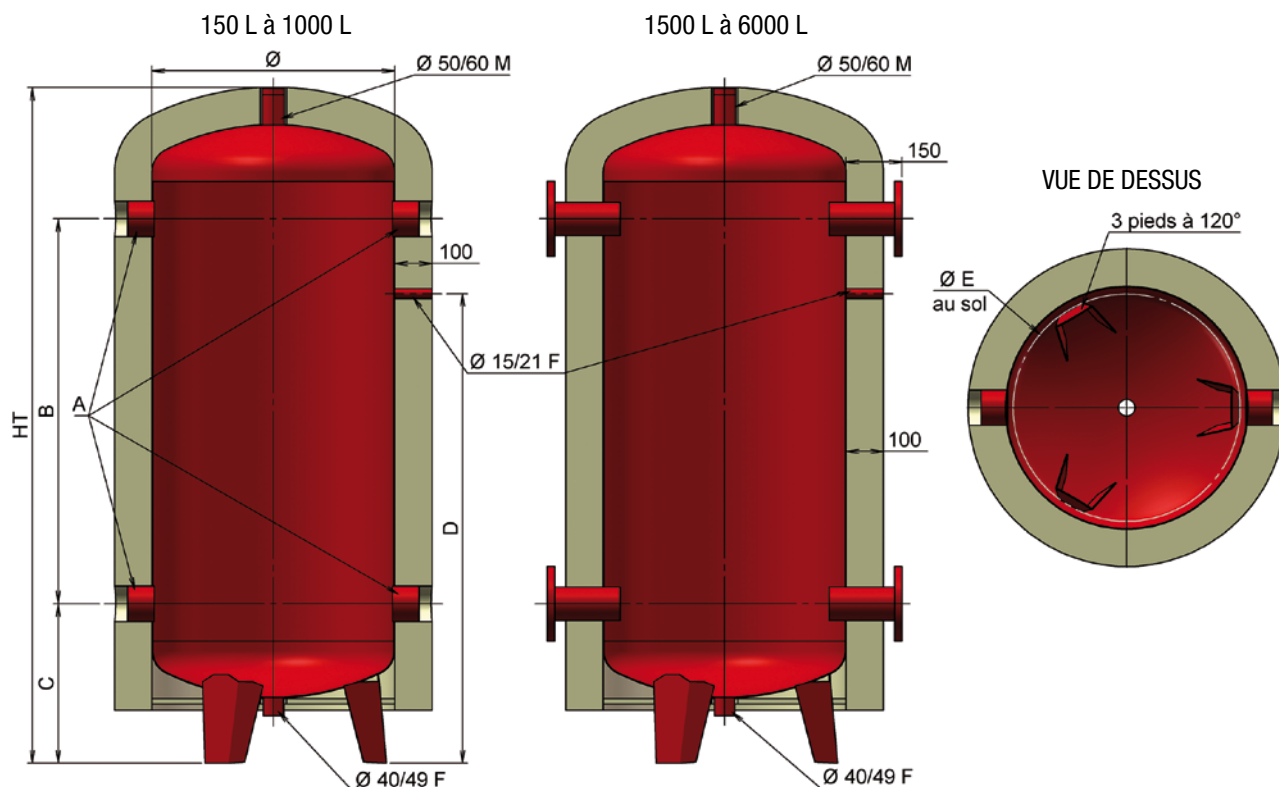
- ▶ Déchargement au sol
- ▶ Kit accessoires  
1 soupape 4B, 1 thermomètre à cadran,  
1 bouchon en 50/60 avec purgeur à flotteur  
et 1 vanne de vidange  
Code 207

### GARANTIES

Réservoir : 5 ans

# BALLONS TAMPON PRIMAIRE

## TAMPAC 4 BAR



Capacité L	Volume réel litre	Dimensions mm							
		Ø	HT	A	B	C	D	E	Ht Bascul.
150	157	450	1325	50/60 - F	650	363	873	505	1340
300	297	550	1590	66/76 - F	880	378	1118	570	1600
500	471	650	1810	80/90 - F	1030	427	1317	605	1820
750	779	800	1945	80/90 - F	1120	441	1421	750	1960
1000	934	800	2255	80/90 - F	1430	441	1731	750	2265
1500	1498	1000	2310	DN 100	1430	460	1690	925	2330
2000	1850	1250	1835	DN 100	1050	560	1310	1186	1965
2500	2467	1250	2443	DN 150	1480	500	1740	1186	2470
3000	2864	1250	2785	DN 150	1700	560	2020	1186	2810
3000	2822	1500	2065	DN 150	1020	545	1325	1230	2185
4000	4017	1500	2745	DN 150	1700	545	2005	1230	2790
5000	5105	1500	3375	DN 200	2310	555	2595	1230	3410
6000	5593	1500	3655	DN 200	2590	555	2875	1230	3690

\*hors calorifuge



## TAMPAC 7 BAR CIRCUIT CHAUFFAGE

Les réservoirs TAMPAC pour eau de chauffage permettent de limiter les courts-cycles, de stocker les calories, absorber les surpuissances et/ou de prolonger l'autonomie du chauffage.

- ▶ Réservoir vertical en acier sans revêtement intérieur
  - ▶ Pression de service max. 7 bar
  - ▶ 4 Orifices de circulation  
Orifices à brides à partir de 1500 L
  - ▶ 1 Piquage Ø77/200 pour appoint électrique
  - ▶ 2 Orifices Ø15/21 pour instrumentation
  - ▶ 1 Orifice de vidange totale
  - ▶ Peinture de protection extérieure
- ▶ Jaquette calorifuge ép. 100 mm
    - ▶ PVC souple classée au feu M1
    - ▶ Stockage intérieur
    - ▶ Pour eau > 20°C et <105°C



Utilisation  
en circuit fermé  
uniquement  
Ne pas utiliser pour  
stockage eau glacée  
ou eau sanitaire

Modèle	Volume réel L	Poids kg	Code	Pertes statiques W /Etiquette
150	156	48	• 25551	54/B
300	293	69	• 25552	64/B
500	469	88	• 25553	80/B
750	775	121	• 25554	90
1000	929	139	• 25555	115
1500	1493	218	• 25556	133
2000	1980	321	• 25557	147
2500	2597	399	• 25558	189
3000	2864	426	• 25559	229
3000	3042	517	25560	211
4000	3879	605	25561	250
5000	4959	736	25562	311
6000	6162	863	25563	338

Dimensions et poids hors calorifuge. • Références tenues en stock.

### SUR DEMANDE

- ▶ Autres températures
- ▶ Autres capacités - autres Ø
- ▶ Orifices suivant plan client
- ▶ Version Inox 316 L
- ▶ Calorifuge M0

### OPTIONS

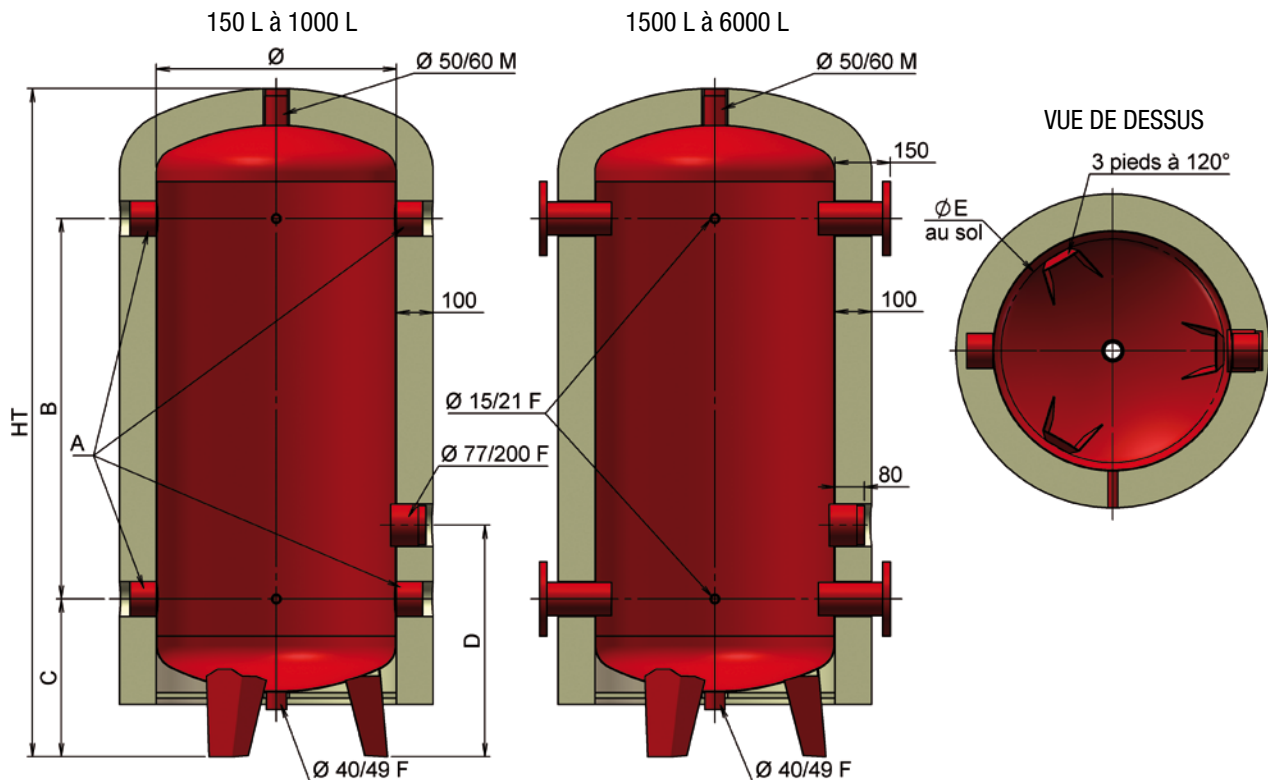
- ▶ Trou d'homme de visite Ø 400 avec calorifuge (version 7 bar uniquement) à partir de 750 L  
< 2000 L Code **THPL1**  
≥ 2000 L Code **THPL2**
- ▶ Appoint électrique (ci-contre)
- ▶ Déchargement au sol
- ▶ Kit accessoires :  
1 soupape 7B, 1 thermomètre à cadran, 1 bouchon en 50/60 avec purgeur à flotteur et 1 vanne de vidange  
Code **208**
- ▶ Bouchon D77/200 (**obligatoire si absence d'appoint électrique**)  
Code **206**

### GARANTIES

Réservoir : **5 ans**  
Matériel électrique : **1 an**

# BALLONS TAMPON PRIMAIRE

## TAMPAC 7 BAR



Capacité L	Volume réel litre	Dimensions mm							
		Ø	HT	A	B	C	D	E	Ht Bascul.
150	156	450	1325	50/60 - F	650	364	564	505	1340
300	293	550	1590	66/76 - F	880	378	578	570	1600
500	469	650	1810	80/90 - F	1030	428	628	471	1820
750	775	800	1945	80/90 - F	1120	442	642	750	1960
1000	929	800	2255	80/90 - F	1430	442	642	750	2265
1500	1493	1000	2310	DN 100	1430	460	710	925	2330
2000	1980	1250	2055	DN 100	1050	520	770	1186	2085
2500	2597	1250	2565	DN 150	1480	560	860	1186	2590
3000	2864	1250	2785	DN 150	1700	560	860	1186	2810
3000	3042	1500	2215	DN 150	1020	620	920	1230	2270
4000	3879	1500	2695	DN 150	1500	620	920	1230	2740
5000	4959	1500	3315	DN 200	2100	630	940	1230	3350
6000	6162	1500	4005	DN 200	2790	630	940	1230	4035

\*hors calorifuge

## APPOINT ÉLECTRIQUE

- ▶ Thermoplongeur à visser avec thermostat double (régulation 0/90°C - sécurité 110°C)  
Prévoir contacteur de puissance (non fourni, voir options contacteur)

### Raccordement électrique :

- ▶ 400 V tri + Terre

Puissance kW	Volume minimum L	Longueur sous tête mm	Chauffage 0/90°C Code
3	150	250	2611
4,5	150	265	2612
6	150	345	2613
9	150	415	2614
12	500	545	2615
15	750	675	2616
20	1500	880	2617
24	2000	1060	2618
30	3000*	1290	2619
35	3000*	1495	2620

\*Ø 1500 uniquement

