

AMBIANCE 4100 / BTX 4100 OPTIMA 4100 B

22 à 60 kW - CHAUDIÈRE CONVERTIBLE FIOUL/GAZ

BASSE TEMPÉRATURE - CHAUFFAGE SEUL OU AVEC ECS ACCUMULÉE
À ÉQUIPER D'UN BRÛLEUR

Les produits

- Robustesse : corps de chauffe en acier (avec turbulateurs inox) de conception éprouvée
- Confort chauffage grâce à une régulation d'ambiance et/ou en fonction de la température extérieure (en option)
- Confort ECS grâce au ballon semi-immersé et à l'indépendance de la sonde sanitaire (sur modèles Optima 4100 B)
- Tableau de bord simple d'utilisation
- Chaudière à équiper d'un brûleur fioul ou gaz à air soufflé
 - Facilité d'installation et d'entretien grâce à la porte fonte articulée et réversible (droite/gauche)
 - Esthétique et silence de fonctionnement grâce au capot insonorisant (en option, sauf sur modèles Ambiance BTX)



Ambiance 4100 / BTX 4100

Optima 4100 B

DESRIPTIF

GAMME DE CHAUDIÈRES BASSE TEMPÉRATURE À ÉQUIPER D'UN BRÛLEUR FIOUL/GAZ :

- Chaudières chauffage seul : Ambiance 4100 / BTX 4100, de 22 à 60 kW
- Chaudières avec ECS accumulée : Optima 4100 B, de 22 à 33 kW
- Existe également en raccordement ventouse.
Voir les gammes : Optima Unit, Optima Pack et Ambiance Unit. Chaudières livrées avec brûleur monté et capot insonorisant de série.

FOURNITURES

FOURNITURES TOUS MODÈLES

- Corps de chauffe Acier
- Porte brûleur fonte avec charnières réversibles
- Boîte à fumées avec trappe de ramonage (réversible sur Optima 4100 B)
- Viseur de flamme avec prise de pression

- Purgeur (sauf sur modèles Ambiance BTX)
- Vanne de vidange
- 2 départs / 2 retours sur modèles Ambiance 4100 et Optima 4100
- 2 départs / 1 retour sur modèles Ambiance BTX 4100
- Tableau de bord complet (avec pré-découpe pour loger un boîtier de régulation)
- Pieds de mise à niveau

FOURNITURES OPTIMA 4100 B

- Ballon Inox semi-immersé isolé avec sonde sanitaire indépendante :
 - 80 L sur le modèle Optima 4125 B
 - 100 L sur le modèle 4130 B
 - 130 L sur le modèle 4135 B

OPTIONS

RÉGULATIONS

- Thermostat d'ambiance
- Régulations sur vanne en fonction de la température ambiante et/ou extérieure

RACCORDEMENT HYDRAULIQUE

- Kit hydraulique E55

ACCESSOIRES

- Capot insonorisant
- Brûleur Stella

EAU CHAUDE SANITAIRE

Ambiance 4100/BTX

- Régulation sanitaire
- Ballon Sanit 130 ACI caréné
- Ballons Grand Confort sol ou Mural
- Kit hydraulique sanitaire pour ballon Grand Confort Sol et ballon Solerio

Optima 4100 B

- Kit mitigeur sanitaire

CARACTÉRISTIQUES TECHNIQUES **AMBIANCE 4100 / BTX 4100**

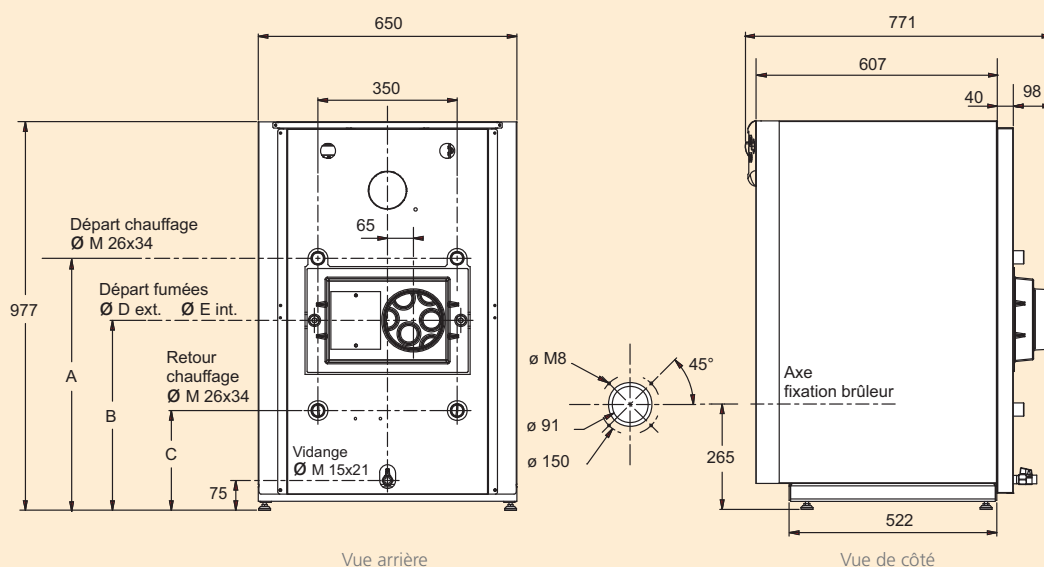
	UNITÉ	AMBIANCE 4100		AMBIANCE BTX	
		4125	4135	4145	4160
Type de chaudière		Basse Température		Basse Température	
Type d'évacuation		cheminée	cheminée	cheminée	cheminée
Puissance utile nominale	kW	25	33	45	60
Plage de puissance	kW	22-25	29-33	41-45	55-60
Poids à vide	kg	105	116	139	165
Contenance en eau du corps de chauffe	L	103	112	51	75
Ø départ fumées	mm	int. 125/139	int. 139/153	ext. 153	ext. 153
Ø départ/retour chauffage	" - mm	1 - 26x34	1 - 26x34	1 1/4 - 33x42	1 1/4 - 33x42
Brûleur fioul préconisé en option		Stella 4134/4134 R	Stella 4145	Stella 4150 ou Stella 4145	Stella 4180

DIMENSIONS AMBIANCE 4100 / BTX 4100

(en mm)

Ambiance 4100

Ambiance	4125	4135
A	575	634
B	446	478
C	192	251
Ø D ext.	139	153
Ø E int.	125	139

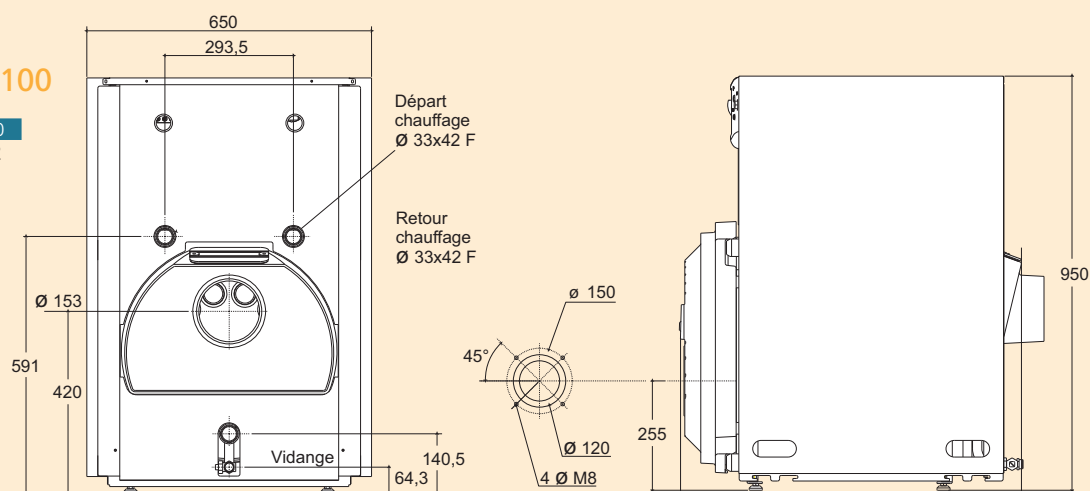


Vue arrière

Vue de côté

Ambiance BTX 4100

BTX	4145	4160
A	785	932



Vue arrière

Vue de côté

LIVRAISON

- Ambiance 4100 / btx 4100
- Livrée en 1 colis
- chaudière

GARANTIE



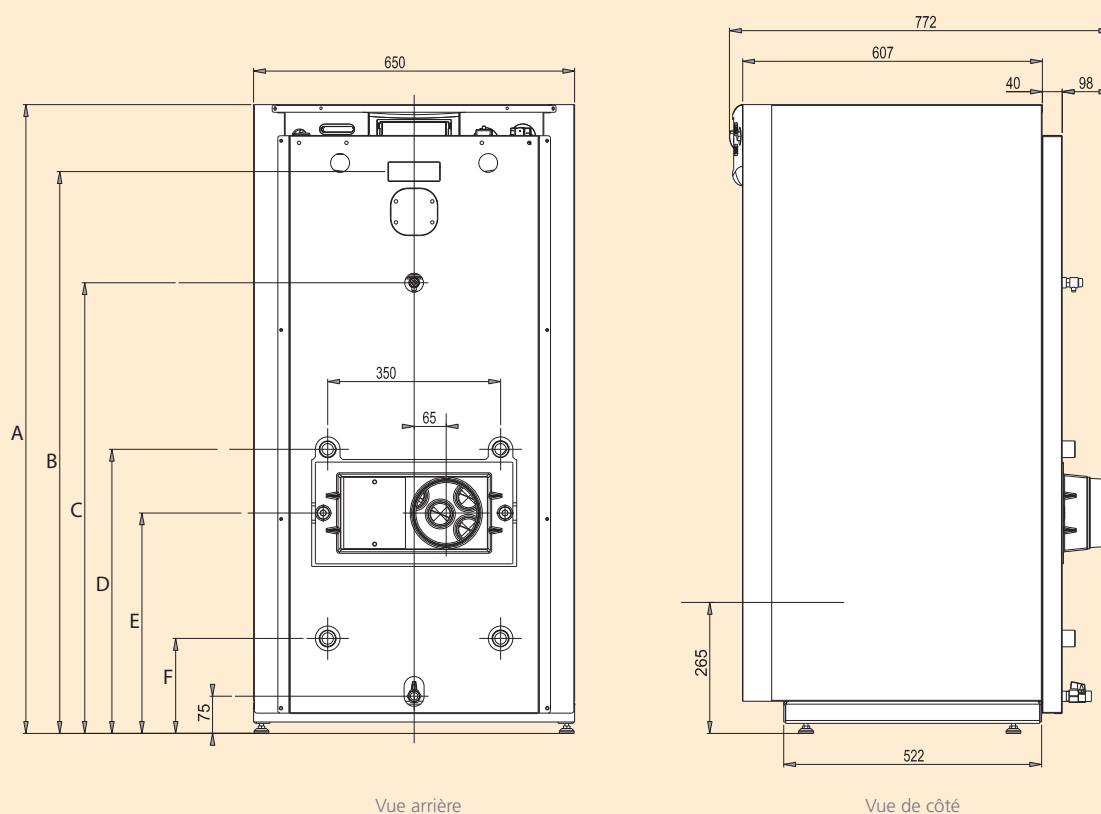
CARACTÉRISTIQUES TECHNIQUES OPTIMA 4100 B

	UNITÉ	4125 B	4130 B	4135 B
Type de chaudière		Basse Température	Basse Température	Basse Température
Type d'évacuation		cheminée	cheminée	cheminée
Puissance utile nominale	kW	25	30	33
Plage de puissance	kW	22-25	26-30	29-33
Poids	kg	126	145	175
Contenance en eau du corps de chauffe	L	100	115	130
Ø départ fumées	mm	int. 125/139	int. 139/153	int. 139/153
Ø départ/retour chauffage	" - mm	1 - 26x34	1 - 26x34	1 - 26x34
Contenance du ballon	L	80	100	130
Débit spécifique selon norme EN 303.6	L/min.	17,6	22,7	28,1
Ø entrée/sortie sanitaire	" - mm	3/4 - 20x27	3/4 - 20x27	3/4 - 20x27
Brûleur fioul préconisé en option		Stella 4134/4134 R	Stella 4134/4134 R	Stella 4145

DIMENSIONS OPTIMA 4100 B

(en mm)

Optima 4125 B - 4130 B - 4135 B



Optima	A	B	C	D	E	F
4125 B	1 273	1 138	913	575	446	192
4130 B	1 425	1 290	1 070	634	478	251
4135 B	1 570	1 435	1 215	634	478	251

LIVRAISON

- Optima 4100 B
Livrée en 1 colis
- chaudière

GARANTIE



Atlantic

vous accompagne tout au long de vos projets

Service **Avant-vente**

Renseignements techniques,
dimensionnements,
préconisations d'installations

N° Indigo 0 825 00 59 62

0,15 € TTC / MN

ou Tél : 03 51 42 70 42

Fax : 03 28 50 21 97

contact.satcsic@groupe-atlantic.com

Service **Clients**

Disponibilité produits et suivi
de commandes des produits finis
et accessoires

N° Azur 0 810 005 125

PRIX APPEL LOCAL

Fax : 03 28 50 21 99

commandedomestique@groupe-atlantic.com

Service **Après-vente**

N° Indigo 0 825 00 59 62

0,15 € TTC / MN

ou Tél : 03 51 42 70 42

• Pièces détachées
Fax : 03 28 50 21 94
commande.satc.dom@groupe-atlantic.com

• Assistance technique
Fax : 03 28 50 21 97
contact.satcsic@groupe-atlantic.com



ATLANTIC EST UNE MARQUE FRANÇAISE

Direction Atlantic

Pompes à chaleur et Chaudières

58 avenue du Général Leclerc - 92340 Bourg-la-Reine

www.atlantic-pro.fr

Cachet :