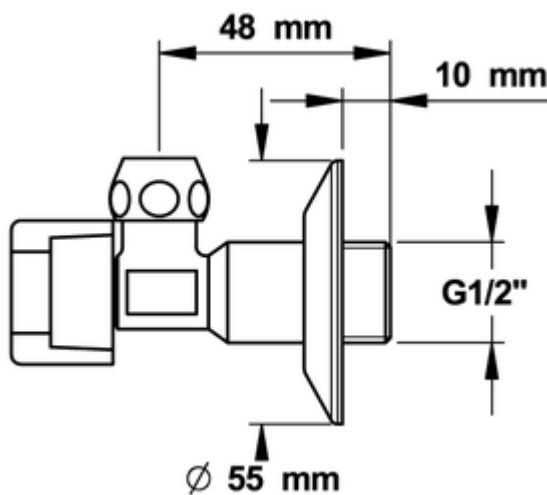


ROBINET D'ARRET



D : M M 1/2" (15x21) pour tube de cuivre de diamètre 10 mm | Réf. 70412

Avec raccord à compression

ACS

FONCTIONNEMENT

Le robinet d'arrêt permet l'ouverture et la fermeture de l'alimentation d'eau grâce à sa manette amovible.

AVANTAGES

Rosace de finition
Avec raccord bicône pour tube cuivre de 10 mm
Avec manette chromée
Garantie 10 ans

APPEL D'OFFRE

Robinet d'arrêt équerre mâle mâle 1/2" réf.70412 de marque PRESTO avec manette chromée et raccord à compression pour tube cuivre de 10 mm (ou équivalent validé)

Code EAN 13 : 3535770704126

Poids : 0,12

Garantie : 10 ans* (*voir conditions générales des ventes)

CARACTERISTIQUES TECHNIQUES

Fonction :

Cette vanne à bille équerre avec raccords bicônes PRESTO cuivre de 10 mm permet l'ouverture et la fermeture de l'alimentation d'eau

Pression de service : 10 bar

Matière et couleur de finition :

- Corps laiton avec traitement nickel-chrome
- Etanchéité réalisée par élastomères Nitrile/EPDM

Normes / Agréments :

Attestation de Conformité Sanitaire ACS

Alimentation hydraulique et autres dimensions :

- Entrée : Mâle 1/2" (15x21)
- Sortie : Mâle 1/2" (15x21)
- Longueur : 53 mm

Résistance thermique :

Cette vanne résiste à une température de 75°C dans le cadre de chocs thermiques pour éradiquer la légionelle comme le préconise l'arrêté E.C.S. du 30 novembre 2005 relatif aux installations fixes destinées au chauffage et à l'alimentation en eau chaude sanitaire des bâtiments d'habitation, des locaux de travail ou des locaux recevant du public

Livré avec :

- Manette chromée
- 2 raccords bicônes pour tube cuivre de 10 mm

Conditionnement : 1 unité