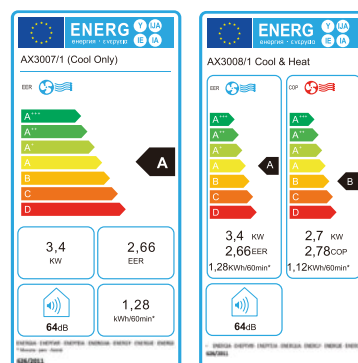
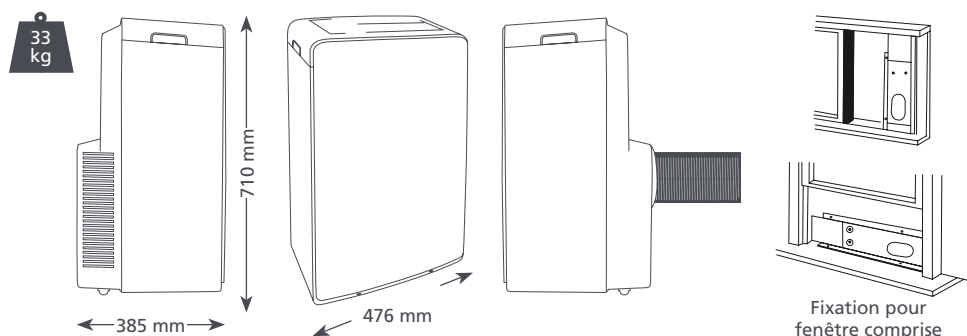


# Clim Mobile

Avec la clim mobile Aspen Xtra, grâce à ses différentes fonctions, vous conservez une température agréable peu importe où que vous soyez !

## AVANTAGES

- Utilise le fluide frigorigène R290, ce qui en fait une unité extrêmement écologique
- Multifonction : réfrigération, chauffage, automatique, ventilation et déshumidification
- Operation fonction automatique
- Fonction d'auto-nettoyage intégrée
- Affichage de la température paramétrable (Celsius ou Fahrenheit)
- Débit d'air réglable and Redémarrage automatique
- Télécommande infrarouge
- Tuyau de refoulement pour fenêtre avec fixation murale
- Système de condensation auto-évaporant



## CARACTÉRISTIQUES

Capacité réfrigérante	11,601 Btu/h – 3.4kW
Câble d'alimentation	9,212 Btu/h – 2.7kW*
Plage de température	230 v 50 Hz 8A
Câble d'alimentation	16-35°C
Tube de sortie flexible	63-64 dB(A)
Niveau sonore	2 m with plug
Réfrigérant	135 mm i/d, 147 mm o/d, 1,5 m longueur

\* Modèle chauffant uniquement

## REFERENCES

Description	Code article
Froid seul (EU - MSE)	AX3007/1
Réversible (EU - MSE)	AX3008/1

Avez-vous envisagé d'acheter le Nettoyant de climatiseur portable Storm Chemicals ? Disponible en spray ou en poudre.



## INCLUS DANS L'EMBALLAGE

- Clim Mobile • 1 x Tuyau de refoulement
- Adaptateur / Adaptateur B (embout plat ou rond selon modèle) • 1 x languette plastifiée et boulon\* 2 x vis de type A • 6 x vis de type B\* • 1 x dispositif de sécurité\*
- 2 x étanchéité en mousse de type A (adhésive)\* • 1 x étanchéité en mousse de type B (non-adhésive)\* • 1 x adaptateur mural de ventilation\* • 1 x tuyau de vidange
- 1 x télécommande et piles

\* Certains modèles ne comportent pas les pièces en option



LE R290 EST UN FLUIDE FRIGORIGÈNE NATUREL ÉCOLOGIQUE, AU FAIBLE POTENTIEL DE RÉCHAUFFEMENT GLOBAL. LE PRG DE LA NOUVELLE UNITÉ DE CLIMATISATION PORTABLE ASPEN XTRA N'EST QUE DE **3 UNITÉS !**



Pour tout renseignement complémentaire, visiter notre site Internet [aspenpumps.com](http://aspenpumps.com)