



SGA X 300 - AG LNX 300 TES X 300

SCALDACQUA A GAS AD ACCUMULO

GAS-FIRED STORAGE WATER HEATER - CHAUFFE-EAU GAZ À ACCUMULATION

AQUECEDOR GÁS COM ACUMULAÇÃO / ACUMULADORES DE AGUA CALIENTE A GAS

ΘΕΡΜΟΣΙΦΩΝΑΣ ΑΕΡΙΟΥ ΜΕ ΑΠΟΘΗΚΗ

IT	ISTRUZIONI PER L'INSTALLAZIONE E LA MANUTENZIONE
GB	INSTALLATION AND MAINTENANCE INSTRUCTIONS
FR	INSTRUCTIONS POUR L'INSTALLATION ET L'ENTRETIEN
ES	INSTRUCCIONES PARA EL USO Y LA MANUTENCIÓN
PT	INSTRUÇÕES PARA A INSTALAÇÃO E A MANUTENÇÃO
EL	ΟΔΗΓΙΕΣ ΕΓΚΑΤΑΣΤΑΣΗΣ ΚΑΙ ΣΥΝΤΗΡΗΣΗΣ

ISTRUZIONI GENERALI DI SICUREZZA

1. **Leggere attentamente le istruzioni e le avvertenze contenute nel presente libretto, in quanto forniscono importanti indicazioni riguardanti la sicurezza d'installazione, d'uso e di manutenzione. Il presente libretto costituisce parte integrante ed essenziale del prodotto. Dovrà sempre accompagnare l'apparecchio anche in caso di sua cessione ad altro proprietario o utente e/o di trasferimento su altro impianto.**
2. La ditta costruttrice non è considerata responsabile per eventuali danni a persone, animali e cose derivanti da usi impropri, erronei ed irragionevoli o da un mancato rispetto delle istruzioni riportate su questo libretto.
3. Questo apparecchio serve a produrre acqua calda per uso domestico. Deve essere allacciato ad una rete di distribuzione di acqua calda sanitaria compatibilmente alle sue prestazioni ed alla sua potenza. È vietata l'utilizzazione per scopi diversi da quanto specificato. Il costruttore non è considerato responsabile per eventuali danni derivanti da usi impropri, erronei ed irragionevoli o da un mancato rispetto delle istruzioni riportate sul presente libretto. Il tecnico installatore deve essere abilitato all'installazione degli apparecchi per il riscaldamento secondo il Decreto Ministeriale n. 37 del 22 gennaio 2008 e s.m.i. recante riordino delle disposizioni in materia di attività di installazione degli impianti all'interno degli edifici.
Questo apparecchio, relativamente ai materiali a contatto con acqua sanitaria, risponde ai requisiti previsti dal Decreto Ministeriale n. 174/2004 del 6 aprile 2004.
4. L'installazione, la manutenzione e qualsiasi altro intervento devono essere effettuate nel rispetto delle norme vigenti e delle indicazioni fornite dal costruttore come previsto dalle legislazioni sul tema (DPR 74/2013 e s.m.i.). In caso di guasto e/o cattivo funzionamento spegnere l'apparecchio, chiudere il rubinetto del gas e non tentare di ripararlo ma rivolgersi a personale qualificato.
Eventuali riparazioni, effettuate utilizzando esclusivamente ricambi originali, devono essere eseguite solamente da tecnici qualificati. Il mancato rispetto di quanto sopra può compromettere la sicurezza dell'apparecchio e fa decadere ogni responsabilità del costruttore.
Nel caso di lavori o manutenzioni di strutture poste nelle vicinanze dei condotti o dei dispositivi di scarico dei fumi e loro accessori, spegnere l'apparecchio e a lavori ultimati far verificare l'efficienza dei condotti o dei dispositivi da personale tecnico qualificato
5. Gli elementi di imballaggio (graffe, sacchetti in plastica, polistirolo espanso, ecc.) non devono essere lasciati alla portata dei bambini in quanto fonti di pericolo.
6. L'apparecchio può essere utilizzato da bambini di età non inferiore a 8 anni e da persone con ridotte capacità fisiche, sensoriali o mentali, o prive di esperienza o della necessaria conoscenza, purché sotto sorveglianza oppure dopo che le stesse abbiano ricevuto istruzioni relative all'uso sicuro dell'apparecchio e alla comprensione dei pericoli ad esso inerenti.
I bambini non devono giocare con l'apparecchio. La pulizia e la manutenzione destinata ad essere effettuata dall'utilizzatore non deve essere effettuata da bambini senza sorveglianza.
7. È obbligatorio avvitare al tubo di ingresso acqua dell'apparecchio una valvola di sicurezza conforme alle normative nazionali. Per le nazioni che hanno recepito la norma EN 1487, il gruppo di sicurezza deve essere di pressione massima 0,7 MPa, deve comprendere almeno un rubinetto di intercettazione, una valvola di ritegno, una valvola di sicurezza, un dispositivo di interruzione di carico idraulico.

8. Il dispositivo contro le sovrappressioni (valvola o gruppo di sicurezza) non deve essere manomesso e deve essere fatto funzionare periodicamente per verificare che non sia bloccato e per rimuovere eventuali depositi di calcare.
9. Un gocciolamento dal dispositivo contro le sovrappressioni è normale nella fase di riscaldamento dell'acqua. Per questo motivo è necessario collegare lo scarico, lasciato comunque sempre aperto all'atmosfera, con un tubo di drenaggio installato in pendenza continua verso il basso ed in luogo privo di ghiaccio.
10. È indispensabile svuotare l'apparecchio e scollegarlo dalla rete elettrica se dovesse rimanere inutilizzato in un locale sottoposto al gelo.
11. L'acqua calda erogata con una temperatura oltre i 50° C ai rubinetti di utilizzo può causare immediatamente serie ustioni. Bambini, disabili ed anziani sono esposti maggiormente a questo rischio. Si consiglia pertanto l'utilizzo di una valvola miscelatrice termostatica da avvitare al tubo di uscita acqua dell'apparecchio contraddistinto dal collarino di colore rosso.
12. Nessun elemento infiammabile deve trovarsi a contatto e/o nelle vicinanze dell'apparecchio.
13. Evitare di posizionarsi sotto l'apparecchio e di posizionarvi qualsiasi oggetto che possa, ad esempio, essere danneggiato da una eventuale perdita d'acqua.
14. Non utilizzare insetticidi, solventi o detersivi aggressivi per la pulizia dell'apparecchio, rischio di danneggiamento delle parti in materiale plastico o verniciate.
15. Nel caso si avverta odore di bruciato o si veda del fumo fuoriuscire dall'apparecchio, spegnere l'apparecchio, chiudere il rubinetto principale del gas, aprire le finestre ed avvisare il tecnico, rischio di lesioni personali per ustioni, inalazione fumi, intossicazione.
16. Per garantire l'efficienza ed il corretto funzionamento dell'apparecchio è obbligatorio far eseguire la manutenzione annuale e l'analisi della combustione nei tempi previsti dalle leggi vigenti sul territorio. Il personale tecnico dovrà essere qualificato e provvedere alla compilazione del libretto, come previsto dalla legge.

IMPORTANTE!

PER ADATTARE LO SCALDACQUA AD UN GAS DIVERSO DA QUELLO DI TARATURA SI DEVE PROCEDERE AL CAMBIO UGELLI.

SI CONSIGLIA DI ESEGUIRE IL CAMBIO PRIMA DELL'INSTALLAZIONE PER EVITARE LO SMONTAGGIO DEL GRUPPO GAS.

ISTRUZIONI D'USO PER L'UTENTE

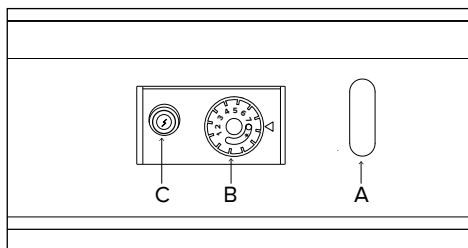



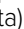
ATTENZIONE!

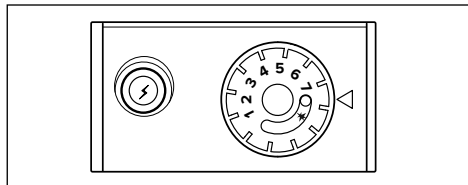
L'installazione, la prima accensione, le regolazioni di manutenzione devono essere effettuate, secondo le istruzioni, esclusivamente da personale qualificato.

Un'errata installazione può causare danni a persone, animali o cose, nei confronti dei quali il costruttore non è considerato responsabile. Se l'apparecchio è installato all'interno dell'appartamento verificare che siano rispettate le disposizioni relative all'entrata dell'aria ed alla ventilazione del locale (secondo le leggi vigenti).

PROCEDURA DI ACCENSIONE



Portare la manopola B dalla posizione  (spento) alla posizione  (pilota).




Premere la manopola B fino in fondo, mantenerla premuta e contemporaneamente premere l'accenditore piezoelettrico C.

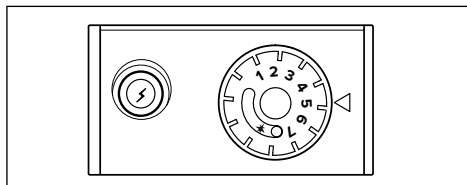
Verificare, tramite il foro A, se la fiamma del bruciatore è accesa. Una volta verificato che la fiamma è accesa mantenere premuta la manopola B per circa 20 secondi.

Se la fiamma del bruciatore pilota non rimane accesa, ripetere l'operazione precedentemente descritta.

REGOLAZIONE DELLA TEMPERATURA DELL'ACQUA

Tramite la manopola B è possibile regolare la temperatura dell'acqua calda.

Ruotare la manopola dalla posizione di accensione  sull'indice corrispondente alla temperatura desiderata da 1 (circa 42° C) a 7 (circa 70° C).




Per economizzare gas e per un miglior rendimento dell'apparecchio, è consigliabile lasciare la manopola nella posizione corrispondente a 4 (circa 50°C).

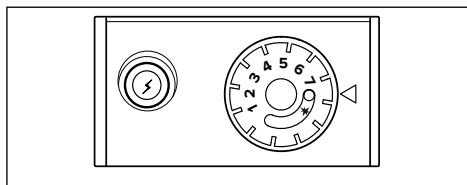
Inoltre a tale temperatura e in presenza di acque particolarmente dure (acque con eccessiva percentuale di calcare), si riducono, all'interno dello scaldacqua, i depositi calcarei.

ATTENZIONE!

L'acqua a temperatura superiore ai 50°C provoca gravi ustioni. Verificare sempre la temperatura dell'acqua prima di qualsiasi utilizzo.

PROCEDURA DI SPEGNIMENTO

Per spegnere l'apparecchio ruotare la manopola B sulla posizione  (spento).



ISTRUZIONI D'USO PER L'UTENTE

CONSIGLI PER L'USO

Fare attenzione che i rubinetti dell'acqua calda dell'impianto siano a perfetta tenuta perché ogni gocciolamento comporta un consumo di gas e un possibile aumento della temperatura dell'acqua.

È indispensabile procedere allo svuotamento dell'apparecchio se lo stesso deve restare inoperoso in un locale soggetto a gelo.

Per svuotare lo scaldacqua è necessario:

- a) spegnere il bruciatore e chiudere l'alimentazione del gas;
- b) chiudere il rubinetto di alimentazione dell'acqua a monte dell'apparecchio;
- c) smontare il tubo di allacciamento dell'acqua fredda e togliere la valvola di sicurezza;
- d) collegare un tubo flessibile, di lunghezza adeguata alla distanza dallo scarico, al tubo entrata acqua (anello azzurro) dello scaldacqua;
- e) aprire il rubinetto di erogazione acqua calda a valle dell'apparecchio.

Attenzione!

Nell'operazione di svuotamento può uscire acqua bollente.

Per la pulizia delle parti esterne spegnere l'apparecchio. Effettuare la pulizia con un panno umido imbevuto di acqua saponata.

Non utilizzare detersivi aggressivi, insetticidi o prodotti tossici. Il rispetto delle norme vigenti permette un funzionamento sicuro, ecologico e a risparmio energetico.

NOTA: Il corpo interno dello scaldacqua non deve, durante tale operazione, subire colpi che possano danneggiare il rivestimento protettivo interno.

RACCOMANDAZIONI PER PREVENIRE LA PROLIFERAZIONE DELLA LEGIONELLA

La legionella è una tipologia di batterio a forma di bastoncino, che è presente naturalmente in tutte le acque sorgive.

La "malattia dei legionari" consiste in un particolare genere di polmonite causata dall'inalazione di vapore d'acqua contenente tale batterio. In tale ottica è necessario evitare lunghi periodi di stagnazione dell'acqua contenuta nell'apparecchio, che dovrebbe quindi essere usato o svuotato almeno con periodicità settimanale.

La norma Europea CEN/TR 16355 fornisce indicazioni riguardo le buone pratiche da adottare per prevenire il proliferare della legionella in acque potabili, inoltre, qualora esistano delle norme locali che impongono ulteriori restrizioni sul tema della legionella, esse dovranno essere applicate.

Questo scaldacqua ad accumulo è venduto con un termostato avente una temperatura di lavoro superiore a 60°C; è in grado dunque di effettuare un ciclo di disinfezione termica idoneo a limitare la proliferazione del batterio della legionella nel serbatoio.


Per evitare che l'acqua ristagni per lunghi periodi, va usata o fatta scorrere abbondantemente almeno una volta alla settimana;


ATTENZIONE!

L'acqua a temperatura superiore ai 50°C provoca gravi ustioni. Verificare sempre la temperatura dell'acqua prima di qualsiasi utilizzo.

NORME DI SICUREZZA PER L'INSTALLATORE


Legenda simboli:

 Il mancato rispetto dell'avvertenza comporta rischio di lesioni, in determinate circostanze anche mortali, per le persone


 Il mancato rispetto dell'avvertenza comporta rischio di danneggiamenti, in determinate circostanze anche gravi, per oggetti, piante o animali.

Il produttore non potrà essere ritenuto responsabile di eventuali danni causati da un uso improprio del prodotto o dal mancato adeguamento dell'installazione alle istruzioni fornite in questo manuale


Installare l'apparecchio su parete solida, non soggetta a vibrazioni.

 Rumorosità durante il funzionamento.


Non danneggiare, nel forare la parete, cavi elettrici o tubazioni preesistenti.


 Folgorazione per contatto con conduttori sotto tensione.

Danneggiamento impianti preesistenti.

 Allagamenti per perdita acqua dalle tubazioni danneggiate.


Assicurarsi che l'ambiente di installazione e gli impianti a cui deve connettersi l'apparecchiatura siano conformi alle normative vigenti.


 Folgorazione per contatto con conduttori sotto tensione erroneamente installati.

 Danneggiamento dell'apparecchio per condizioni di funzionamento improprie.


Adoperare utensili ed attrezzature manuali adeguati all'uso (in particolare assicurarsi che l'utensile non sia deteriorato e che il manico

sia integro e correttamente fissato), utilizzarli correttamente, assicurarli da eventuale caduta dall'alto, riporli dopo l'uso.


 Lesioni personali per proiezione di schegge o frammenti, inalazione polveri, urti, tagli, punture, abrasioni.

 Danneggiamento dell'apparecchio o di oggetti circostanti per proiezione di schegge, colpi, incisioni.


Assicurarsi che le scale portatili siano stabilmente appoggiate, che siano appropriatamente resistenti, che i gradini siano integri e non scivolosi, che non vengano spostate con qualcuno sopra, che qualcuno vigili.

 Lesioni personali per la caduta dall'alto o per cesoiamento (scale doppie).

Assicurarsi che le scale a castello siano stabilmente appoggiate, che siano appropriatamente resistenti, che i gradini siano integri e non scivolosi, che abbiano mancorrenti lungo la rampa e parapetti sul pianerottolo.

 Lesioni personali per la caduta dall'alto.

Assicurarsi, durante i lavori eseguiti in quota (in genere con dislivello superiore a due metri), che siano adottati parapetti perimetrali nella zona di lavoro o imbragature individuali atti a prevenire la caduta, che lo spazio percorso durante l'eventuale caduta sia libero da ostacoli pericolosi, che l'eventuale impatto sia attutito da superfici di arresto semirigide o deformabili.

 Lesioni personali per la caduta dall'alto.

Assicurarsi che il luogo di lavoro abbia adeguate condizioni igienico sanitarie in riferimento all'illuminazione, all'aerazione, alla solidità.



Lesioni personali per urti, inciampi, ecc.

Proteggere con adeguato materiale l'apparecchio e le aree in prossimità del luogo di lavoro.



Danneggiamento dell'apparecchio o di oggetti circostanti per proiezione di schegge, colpi, incisioni.

Movimentare l'apparecchio con le dovute protezioni e con la dovuta cautela.



Danneggiamento dell'apparecchio o di oggetti circostanti per urti, colpi, incisioni, schiacciamento.

Indossare, durante le lavorazioni, gli indumenti e gli equipaggiamenti protettivi individuali. È vietato toccare il prodotto installato, senza calzature o con parti del corpo bagnate.



Lesioni personali per folgorazione, proiezione di schegge o frammenti, inalazioni polveri, urti, tagli, punture, abrasioni, rumore, vibrazioni.

Organizzare la dislocazione del materiale e delle attrezzature in modo da rendere agevole e sicura la movimentazione, evitando catastrofe che possano essere soggette a cedimenti o crolli.



Danneggiamento dell'apparecchio o di oggetti circostanti per urti, colpi, incisioni, schiacciamento.

Le operazioni all'interno dell'apparecchio devono essere eseguite con la cautela necessaria ad evitare bruschi contatti con parti acuminate.



Lesioni personali per tagli, punture, abrasioni.

Ripristinare tutte le funzioni di sicurezza e controllo interessate da un intervento sull'apparecchio ed accertarne la funzionalità prima della rimessa in servizio.



Danneggiamento o blocco dell'apparecchio per funzionamento fuori controllo.

Svuotare i componenti che potrebbero contenere acqua calda, attivando eventuali sfiati, prima della loro manipolazione.



Lesioni personali per ustioni.

Effettuare la disincrostazione da calcare di componenti attenendosi a quanto specificato nella scheda di sicurezza del prodotto usato, aerando l'ambiente, indossando indumenti protettivi, evitando miscele di prodotti diversi, proteggendo l'apparecchio e gli oggetti circostanti.



Lesioni personali per contatto di pelle o occhi con sostanze acide, inalazione o ingestione di agenti chimici nocivi.



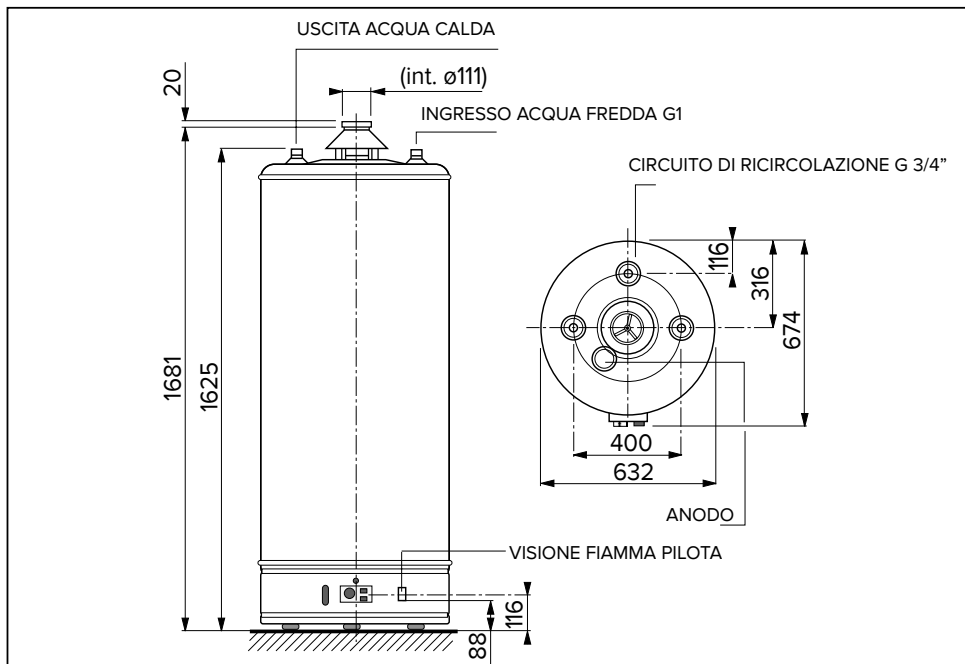
Danneggiamento dell'apparecchio o di oggetti circostanti per corrosione da sostanze acide.

CARATTERISTICHE TECNICHE

L'apparecchio è costituito da:

- un serbatoio protetto internamente da uno strato di smalto vetrificato, dotato di un anodo di protezione contro la corrosione di lunga durata;
- un rivestimento esterno in lamiera verniciata;
- un isolamento in schiuma poliuretanicca ad alta densità (senza CFC) che riduce le perdite termiche;
- una cappa fumi contro il riflusso dei gas di combustione;
- una valvola gas completa di:
un termostato regolabile a più posizioni (35°-75°C),
un sistema di sicurezza a termocoppia,
un limitatore di temperatura che interrompe l'alimentazione di gas in caso di funzionamento anomalo;
- un bruciatore tubolare silenzioso in acciaio inossidabile, adattabile a tutti i tipi di gas;
- un'accensione piezoelettrica;
- un dispositivo di sicurezza contro il riflusso di gas combusti.

DIMENSIONI D'INGOMBRO



MODELLO	CAPACITÀ (LITRI)	TEMPO DI RISCALDAMENTO		PORTATA TERMICA KW	POTENZA UTILE (KW)
		t 25°C	t 45°C		
300	275	40 min	65 min	16	14

CATEGORIA II Tipo B11 BS 2E+3+	Per apparecchi predisposti al funzionamento con gas naturale (metano) adattabili al funzionamento con gas liquido.
--	--



ATTENZIONE!

Installare l'apparecchio su di una base di appoggio solida e non soggetta a vibrazioni. Assicurarsi che l'ambiente di installazione e gli impianti a cui deve connettersi l'apparecchiatura siano conformi alle normative vigenti.

POSIZIONAMENTO

Posizionare l'apparecchio secondo le regole della buona tecnica.

Posizionare l'apparecchio accanto alla parete prescelta in modo che i due tubi di entrata e uscita siano paralleli ad essa. Se si dovesse installare lo scaldacqua nell'angolo fra due pareti, mantenere, tra la parete e l'apparecchio, una distanza sufficiente per l'installazione e lo smontaggio dei componenti.

Luogo di installazione

Nella scelta del luogo di installazione dell'apparecchio rispettare le disposizioni delle Norme in vigore.

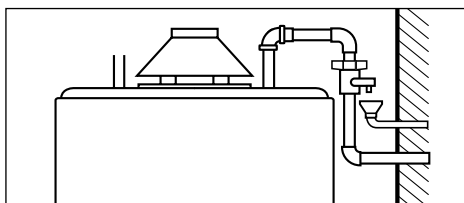
L'apparecchio deve essere installato in posizione perfettamente verticale. L'apparecchio non può essere installato nelle vicinanze di una fonte di calore.

Non installare l'apparecchio in ambienti dove la temperatura possa scendere fino a 0°C.

ALLACCIAMENTO IDRAULICO

- L'allacciamento alla rete di distribuzione dell'acqua va realizzato con tubo da 1" G. L'entrata dell'acqua fredda è identificata dall' anello azzurro, mentre l'uscita dell'acqua calda è identificata dall' anello rosso.
- L'apparecchio deve obbligatoriamente montare la valvola idraulica di sicurezza/ritegno sulla tubazione di arrivo acqua (anello azzurro). La valvola non deve essere in alcun modo manomessa.

- Assicurarsi, facendo scorrere l'acqua per un certo periodo di tempo, che non vi siano nella tubazione di arrivo corpi estranei quali trucioli metallici, sabbia, canapa, ecc. Se tali corpi dovessero entrare nella valvola idraulica di sicurezza-ritegno ne pregiudicherebbero il buon funzionamento e, in qualche caso, ne potrebbero causare la rottura.
- Assicurarsi che la pressione dell'impianto di erogazione dell'acqua non superi gli 8 bar (0.8 MPa). In caso di pressione superiore è obbligatorio l'impiego di un riduttore di pressione di elevata qualità. In tale caso la valvola idraulica deve necessariamente gocciolare nella fase di riscaldamento. Il gocciolamento deve verificarsi anche quando a monte della valvola è applicato un rubinetto d'arresto unidirezionale.
- Evitare che il gocciolamento della valvola cada sullo scaldacqua. Applicare pertanto la valvola come mostrato in figura prevedendo un piccolo imbuto di raccolta (gocciolatoio) collegato allo scarico.



IMPORTANTE!

Se l'apparecchio viene installato in zone con presenza di acqua dura (>200 mg/l) è necessario installare un addolcitore per limitare la precipitazione di calcare nello scambiatore.

La garanzia non copre i danni causati dal calcare.

SCARICO

Procedere con lo svuotamento dell'apparecchio se questo dovesse rimanere inattivo per lungo tempo.

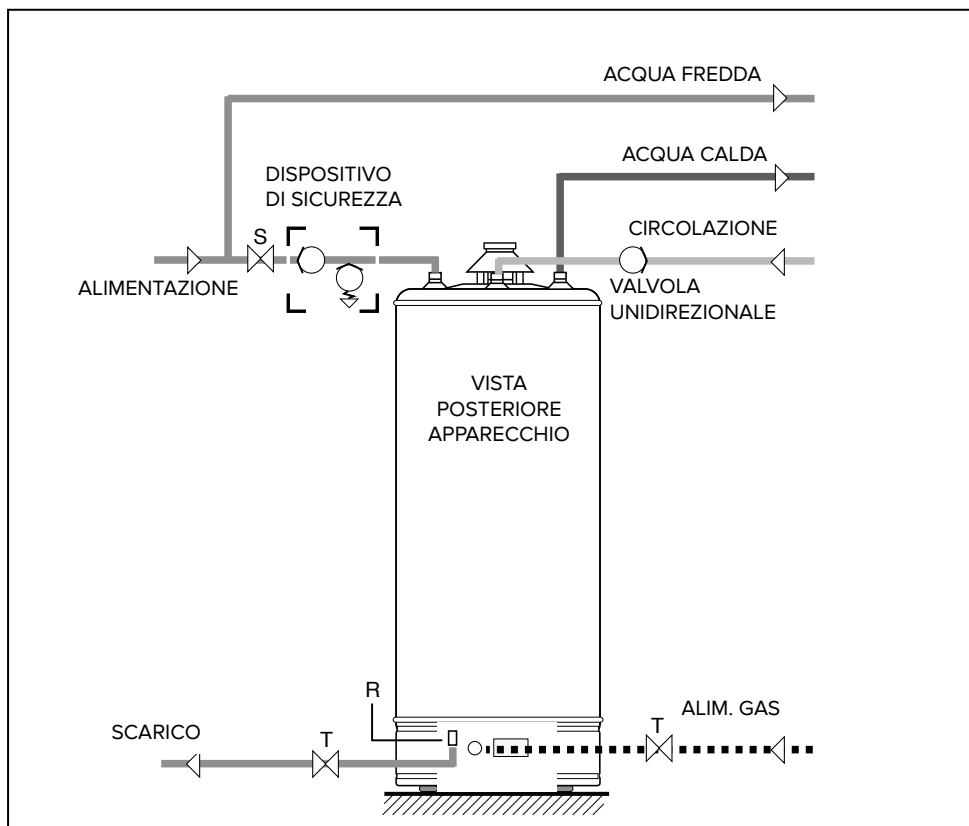
All'atto della installazione prevedere tale eventualità e collegare un rubinetto di scarico al raccordo R.

PER SVUOTARE LO SCALDACQUA È NECESSARIO:

- spegnere il bruciatore e chiudere l'alimentazione del gas
- chiudere il rubinetto di intercettazione a monte dell'apparecchio,
- aprire i rubinetti di utilizzazione a valle dello scaldacqua,
- aprire il rubinetto di scarico collegato al raccordo R.

RICIRCOLO

Qualora l'impianto di utenza comprenda anche il circuito per la ricircolazione dell'acqua sanitaria, utilizzare il raccordo R. Il circuito sotto riportato schematizza l'allacciamento da eseguire in questo caso.



ALLACCIAMENTO AL CAMINO

Gli apparecchi tipo B 11bs sono apparecchi a camera aperta previsti per essere collegati ad un condotto di evacuazione dei prodotti della combustione verso l'esterno del locale; l'aria comburente è prelevata direttamente nell'ambiente in cui lo scaldacqua è installato. Lo scarico dei fumi è a tiraggio naturale.

Questo tipo di apparecchio non può essere installato in un locale che non risponde alle appropriate prescrizioni di ventilazione come previsto dalle normative vigenti in materia.

Per non compromettere il regolare funzionamento dell'apparecchio il luogo di installazione deve essere idoneo in relazione al valore della temperatura limite di funzionamento ed essere protetto in modo tale che l'apparecchio non entri direttamente in contatto con gli agenti atmosferici.

L'apparecchio è progettato per l'installazione a parete e deve essere installato su una parete idonea a sostenerne il peso. Nella creazione di un vano tecnico si impone il rispetto di distanze minime che garantiscano l'accessibilità alle parti interne dell'apparecchio.

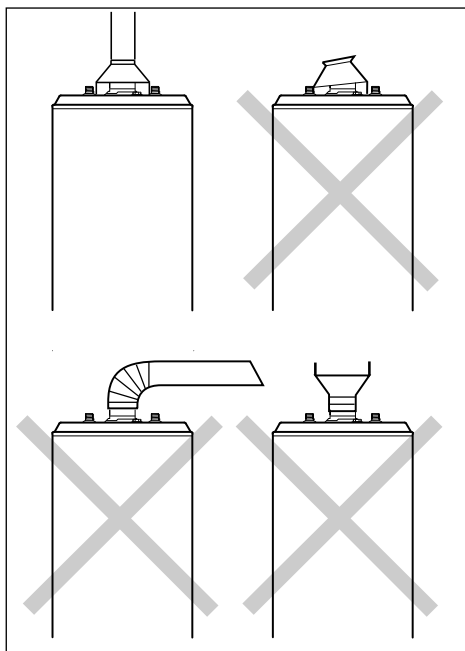
- È obbligatorio lo scarico all'esterno dei gas combustivi mediante un tubo avente diametro minimo di 80 inserito sulla cappa dell'apparecchio seguendo le istruzioni e le alternative delle Norme (principalmente UNI-CIG 7129 e 7131).
- È importante che il camino abbia un buon tiraggio.
- Evitare nel condotto di evacuazione lunghi tratti orizzontali, contropendenze e strozzature perchè causa di cattiva combustione.

- Se il tubo di scarico attraversa locali freddi, non riscaldati, è bene prevedere una isolamento termica onde evitare la formazione di condense.
- In nessun caso la cappa fumi deve essere eliminata, modificata o sostituita in quanto parte integrale di tutto il sistema combustione dello scaldacqua a gas.
- La corretta installazione del tubo di scarico fumi è esclusiva responsabilità dell'installatore.

IMPORTANTE

Per il corretto funzionamento degli apparecchi a gas, è richiesto il perfetto posizionamento della cappa fumi come indicato nella figura.

Evitare assolutamente qualsiasi altro tipo di installazione come negli esempi riportati sotto.



MONTAGGIO KIT CAPPА FUMI E COLLEGAMENTO DEL SENSORE FUMI

Gli scaldacqua sono dotati di un dispositivo che ha la funzione di bloccare l'arrivo del gas al bruciatore e quindi di interrompere il funzionamento dell'apparecchio in caso di parziale o totale ostruzione della canna fumaria.

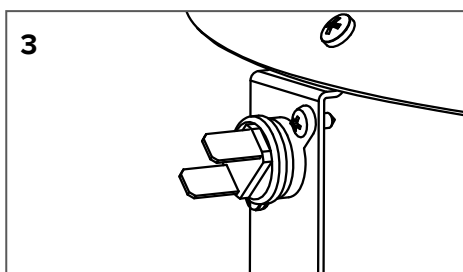
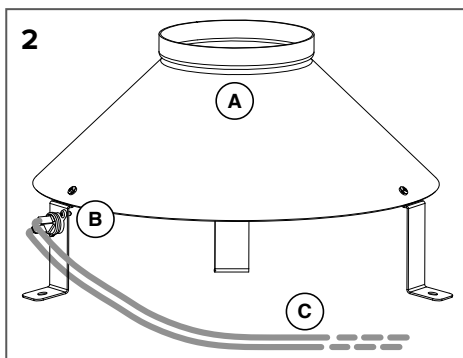
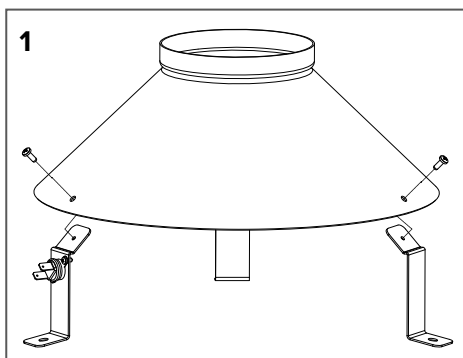
Tale dispositivo è composto da un termostato (B) tarato a $70^{\circ}\text{C} \pm 3$ (resistenza dei contatti inferiore a 10 m) fissato sul bordo esterno della cappa fumi (A) e collegato al giunto interrotto della valvola gas.

- Installate la cappa fumi orientandola nella posizione più favorevole in riferimento all'uscita dei cavi (C) del sensore (B) dall'apparecchio.
- Procedete alla normale accensione dell'apparecchio.
Se l'apparecchio dovesse andare in blocco procedere come segue:
- Attendere 10 minuti dopo il verificarsi del blocco;
- Riavviare lo scaldacqua seguendo le istruzioni per la normale accensione.

Se il difetto dovesse ripetersi, non insistete nella riaccensione ma chiedete l'intervento di un tecnico qualificato per rimuovere la causa dell'inconveniente.

Verificare la corretta evacuazione dei prodotti della combustione misurando il contenuto di CO_2 alla portata termica nominale. Tale valore non deve essere superiore a quello riportato nella tabella Dati Tecnici.

Se il valore risultasse superiore, far verificare l'efficienza del sistema scarico fumi. Nel caso in cui non sia possibile riportare il valore del CO_2 a quanto indicato in tabella Dati Tecnici non mettere in funzione l'apparecchio.



ATTENZIONE!!

IL SENSORE FUMI NON DEVE MAI ESSERE MODIFICATO O MESSO FUORI SERVIZIO PER NON COMPROMETTERE IL BUON FUNZIONAMENTO DELL'APPARECCHIO.

EVENTUALI CATTIVE CONDIZIONI DI TIRAGGIO POSSONO PROVOCARE IL RIFLUSSO DI GAS COMBUSTI NELL'AMBIENTE DI INSTALLAZIONE. PERICOLO DI INTOSSICAZIONE DA MONOSSIDO DI CARBONIO.

ALIMENTAZIONE GAS

ATTENZIONE!

L'installazione, la prima accensione, le regolazioni di manutenzione devono essere effettuate, secondo le istruzioni, esclusivamente da personale qualificato.

- Verificare che il tipo di gas erogato corrisponda a quello indicato sulla targhetta dell'apparecchio
- Aprire porte e finestre
- Evitare la presenza di scintille e fiamme libere
- Gli apparecchi sono normalmente tarati per funzionamento a gas metano G20 (pci) 8100 kcal/m³ ca.; Nessuna regolazione è pertanto richiesta con questo gas. La taratura con gas diversi deve essere eseguita da personale qualificato.
- L'allacciamento della tubazione del gas alla valvola deve avvenire con tubo da 1/2" G.
- Si consiglia l'inserimento di un rubinetto di arresto prima del gruppo gas.
- Il collegamento alla rete deve essere effettuato con tubazione rigida (acciaio, rame ecc...) E non con materiali termoplastici e/o gommosi.
- Dopo aver tolto la calotta ed effettuato l'allacciamento alla rete, controllare la tenuta del circuito gas mediante soluzione saponosa. Non effettuare il collaudo con fiamme.

Lo scaldacqua è provvisto di un anodo di magnesio montato in caldaia. La durata dell'anodo è proporzionale alla temperatura media, alla composizione chimica dell'acqua e alla quantità dei prelievi.

È comunque preferibile procedere ogni 18-24 mesi alla verifica dell'anodo tenendo conto che esso deve presentare una superficie abbastanza omogenea. Quando il diametro scende al di sotto dei 10-12 mm, è consigliabile la sua sostituzione con un anodo originale.

NB: L'anodo è montato nella parte superiore dell'apparecchio, sotto la calotta di protezione.

IMPORTANTE!

PER ADATTARE LO SCALDACQUA AD UN GAS DIVERSO DA QUELLO DI TARATURA SI DEVE PROCEDERE AL CAMBIO UGELLI.

SI CONSIGLIA DI ESEGUIRE IL CAMBIO PRIMA DELL'INSTALLAZIONE PER EVITARE LO SMONTAGGIO DEL GRUPPO GAS.

RISERVATO ALL'INSTALLATORE

Istruzioni per l'adattamento al funzionamento con gas diverso da quello di taratura. Da Gas Naturale (G20) a Gas liquido (G30-G31) con valvola Gas modello EUROSIT

Per adattare lo scaldacqua ad un gas diverso da quello di taratura, procedere come illustrato nelle sequenza immagini. Le misure dei fori degli ugelli, espresse in centesimi di millimetro, sono riportate nella tabella.

Non interporre ostacoli od ostruzioni fra il foro dell'ugello e la bocca del tubo "Venturi"

IMPORTANTE!

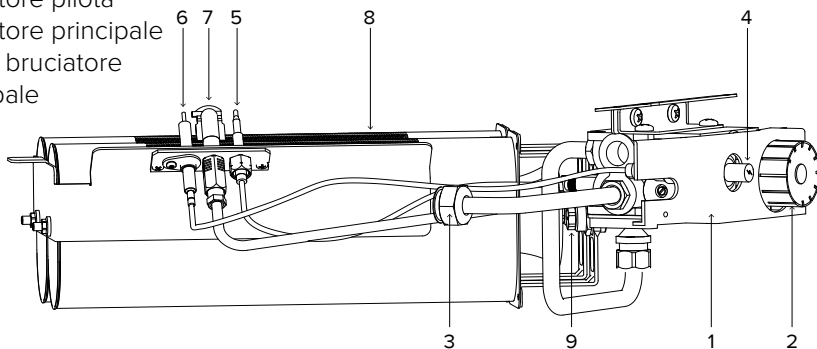
PER ADATTARE LO SCALDACQUA AD UN GAS DIVERSO DA QUELLO DI TARA-TURA SI DEVE PROCEDERE AL CAMBIO UGELLI.

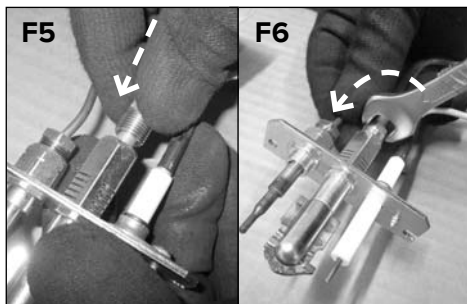
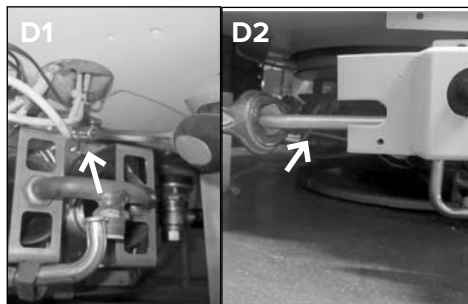
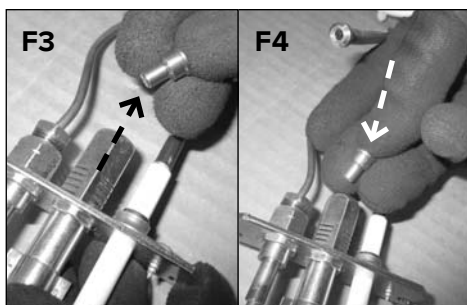
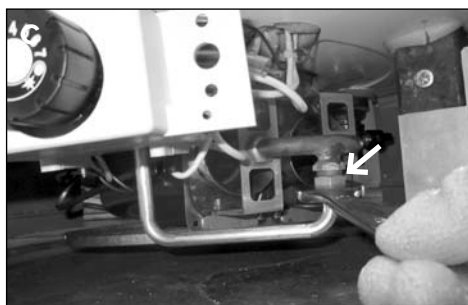
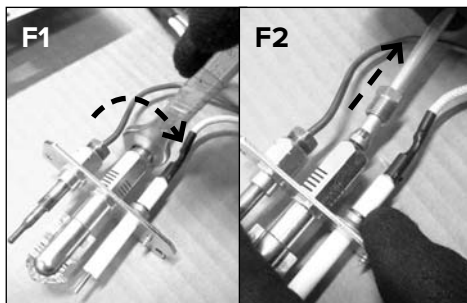
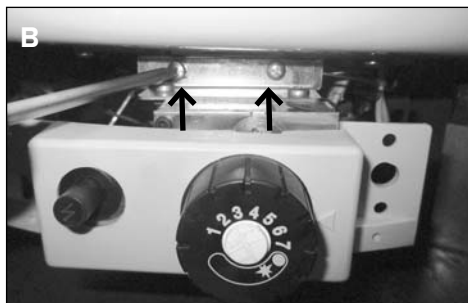
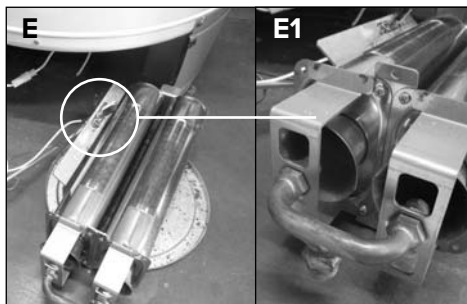
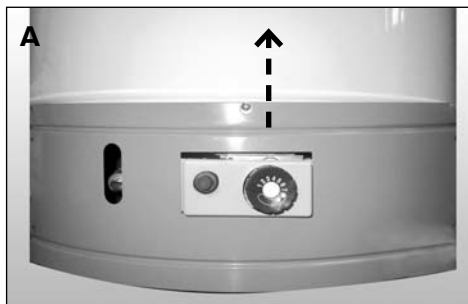
SI CONSIGLIA DI ESEGUIRE IL CAMBIO PRIMA DELL'INSTALLAZIONE PER EVITA-RE LO SMONTAGGIO DEL GRUPPO GAS.

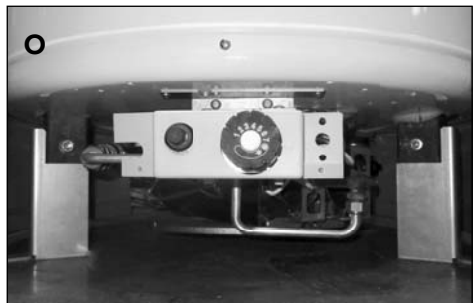
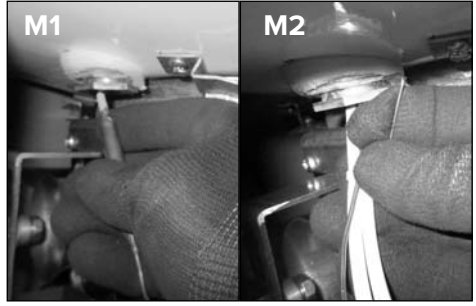
	BRUCIATORE PRINCIPALE	BRUCIATORE PILOTA
MODELLI	300	
GAS metano (G20)	2,40	27x2
GAS liquido (G30 G31)	1,55	22x1

4

1. valvola gas
2. manopola regolazione temperatura
3. attacco gas 1/2" G
4. accenditore piezo
5. termocoppia
6. elettrodo di accensione
7. bruciatore pilota
8. bruciatore principale
9. ugello bruciatore principale





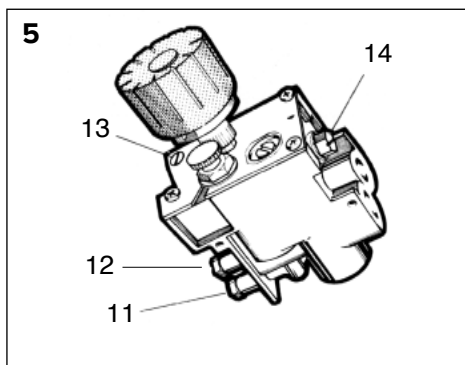


CONTROLLO DELLA PRESSIONE DI ALIMENTAZIONE.

La pressione del gas di alimentazione viene misurata alla presa di pressione 11 (fig.5) per mezzo di un manometro ed espressa in mbar.

REGOLAZIONE FIAMMA PILOTA (Valvola EUROSIT)

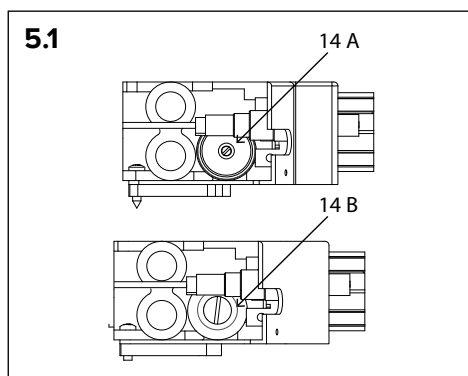
La regolazione si esegue agendo sulla vite 12 (fig.5). La fiamma pilota è regolata quando la sua lunghezza è di circa 2-3 cm ed investe la parte superiore della termocoppia.



		PRESSIONE DI ALIMENTAZIONE GAS	PRESSIONE AL BRUCIATORE
GAS metano (G20)		20 mbar	13,3
GAS liquido	Butano (G30)	28 ÷ 30 mbar	25,7
	Propano (G31)	37 mbar	28,4

⚠ ATTENZIONE! In caso di utilizzo del gas G30 e G31:

- **VALVOLA GAS TIPO A**
avvitare completamente il regolatore 14 A fig. 5.1
- **VALVOLA GAS TIPO B**
svitare per due giri, in senso antiorario, l'otturatore 14 B fig. 5.1



SISTEMI DI SICUREZZA

Per garantire la corretta funzionalità dell'apparecchio, questi è dotato delle seguenti sicurezze:

- **Controllo di fiamma a termocoppia**
interrompe l'afflusso del gas in caso di mancata presenza della fiamma pilota. L'intervento ripetuto, non occasionale, di questa sicurezza indica un funzionamento non corretto dell'apparecchio per cui è necessario l'intervento di personale qualificato.
- **Termostato di sovratemperatura**
agisce con le stesse modalità della termocoppia nel caso la temperatura dell'acqua superi i 90° C; in questo caso l'apparecchio non può essere riacceso finché non è stata evacuata l'acqua calda. È tuttavia necessario l'intervento di personale qualificato per la rimozione della difettosità prima della riaccensione dell'apparecchio.

MANUTENZIONE

La manutenzione è essenziale per la sicurezza, il buon funzionamento e la durata dell'apparecchio. Va effettuata in base a quanto previsto dalle norme vigenti.



ATTENZIONE!

Prima di iniziare le operazioni di manutenzione chiudere il rubinetto del gas e dell'acqua dell'impianto sanitario.

Si raccomanda di effettuare sull'apparecchio, almeno una volta l'anno, i seguenti controlli:

1. Controllo della tenuta parte acqua.
2. Controllo della tenuta della parte gas con eventuale sostituzione delle guarnizioni.
3. Controllo visivo dello stato complessivo dell'apparecchio e della combustione.
4. Controllo visivo della camera di combustione ed eventuale pulizia del bruciatore.
5. A seguito del controllo punto 3 e 4, eventuale smontaggio e pulizia dell'ugello.
6. Regolazione per una corretta portata del gas.
7. Verifica del funzionamento dei sistemi di sicurezza acqua (limite temperatura e pressione limite).

8. Verifica del funzionamento dei sistemi di sicurezza gas (mancanza gas o fiamma, valvola gas, ecc.)
9. Verifica delle caratteristiche di ventilazione del locale.
10. Verifica delle caratteristiche di evacuazione dei prodotti della combustione.

NB: Il corpo interno dello scaldacqua non deve, durante tale operazione, subire colpi che possano danneggiare il rivestimento protettivo interno.

Informazioni per l'Utente


Informare l'utente sulla modalità di funzionamento dell'apparecchio.

In particolare consegnare all'utente il manuale di istruzioni, informandolo che deve essere conservato a corredo dell'apparecchio.

Inoltre far presente all'utente quanto segue:

- Come impostare la temperatura ed i dispositivi di regolazione per una corretta e più economica gestione dell'apparecchio.
- Far eseguire, come da normativa, la manutenzione periodica dell'impianto.
- Non modificare, in nessun caso, le impostazioni relative all'alimentazione di aria di combustione e del gas di combustione.

TARGHETTA CARATTERISTICHE

		
0000000 00,14312,0000000		
Anno di produzione	Data produzione (referito giorno dell'anno)	

numero di serie

DATI TECNICI

Identificativo del modello del fornitore	SGA X... - AG LNX... - TES X...	
Modello	300	
Certificato CE	51CT4893	
Capacità nominale	l	275
Capacità reale	l	275
Pressione nominale	bar	8
Portata termica nominale	kW	16
Potenza utile	kW	14
Tempo di riscaldamento ACS t 45°C	min.	62
Dispersione di calore a 65° C (EN12867:2006)	kW h/24h	2,86
Portata acqua calda		
Erogazione a 30K	l/h	401
Erogazione a 40K	l/h	301
Erp		
Profilo di carico dichiarato	XXL	
Efficienza energetica di riscaldamento dell'acqua η_{wh}	%	63
Classe energetica	B	
Consumo quotidiano di energia elettrica Q_{elec}	kWh	--
Consumo quotidiano di combustibile Q_{fuel}	kWh	38,89
Livello di potenza sonora L_{wa}	dB	59
Emissioni di ossido di azoto (potere calorifico superiore)	[mg/kWh]	31
Consumo annuo di energia elettrica AEC	kWh/annum	--
Consumo annuo di combustibile AFC	GJ/annum	30,7
Acqua mista a 40°C V40	l	396
Temperatura di Set-point "out of the box"	°C	50
Setting di riferimento del termostato	4	
Pressione di allacciamento gas		
Metano G20	mbar	20
Gas liquido (butano) G30	mbar	28 ÷ 30
Gas liquido (propano) G31	mbar	37
Consumo di gas		
Metano G20	m³/h	1,69
Gas liquido (butano) G30	kg/h	1,262
Gas liquido (propano) G31	kg/h	1,243
Valori dei gas di combustione		
Pressione di tiraggio	mbar	0,015
Quantità massica fumi	g/sec	16
Temperatura gas di scarico	°C	137

Per la lista dei modelli equivalenti fare riferimento all'allegato A, parte integrante di questo libretto.

I prodotti privi dell'etichetta e della relativa scheda per insiemi di scaldacqua e dispositivi solari, previste dal regolamento 812/2013, non sono destinati alla realizzazione di tali insiemi.

GENERAL SAFETY INSTRUCTIONS

1. Carefully read the instructions and warnings contained in this manual; they provide important information for the safe installation, use and maintenance of your new appliance. This manual constitutes an integral and essential part of the product. It must always accompany the appliance, even when the latter is transferred to another owner or user and/or is installed on another system.

2. The manufacturer shall not be held liable for any damage or injury to persons or animals due to improper, incorrect and unreasonable use or due to failure to comply with the instructions set forth herein.

3. This appliance is designed to produce hot water for domestic use. It should be connected to the distribution mains supply for domestic hot water in accordance with the performance levels and power rating of the appliance. It is strictly forbidden to use the appliance for purposes other than those specified. The manufacturer shall not be held liable for any damage due to improper, incorrect or unreasonable use or due to failure to comply with the indications outlined in this manual.

The installation technician must be qualified and authorised to install heating equipment pursuant to Ministerial Decree n. 37, 22 January 2008 and subsequent amendments, updating the law governing the installation of systems inside buildings. This appliance, as regards contact with domestic water, satisfies the provisions of Ministerial Decree n. 174/2004, 6 April 2004.

4. Installation, maintenance and all other interventions must be carried out in full conformity with current legal regulations and any instructions provided by the manufacturer, pursuant to applicable law (Presidential Decree 74/2013 and subsequent amendments).

In the event of faults and/or malfunctions,

switch the appliance off and shut off the gas valve. Do not attempt to perform any repairs yourself but contact a qualified professional instead.

Any repairs must be carried out by qualified technicians using original spare parts only. Failure to comply with the above may jeopardise the device's safety and void the manufacturer's liability.

In the event of any maintenance or other work on structures in the immediate vicinity of the ducts or flue gas discharge devices and relevant accessories, turn the appliance off and on completion of the work, have the efficiency of the relative ducts or devices checked by a qualified professional.

5. Keep all packaging material (clips, plastic bags, expanded polystyrene, etc.) out of reach of children, as it may be potentially dangerous.

6. The appliance can be used by children older than 8 years and by people with reduced physical, sensory or mental abilities, or who lack adequate experience and the necessary knowledge, provided they are supervised or have been instructed on the safe use of the appliance and on the potential risks connected with it.

Children must not play with the appliance. Any cleaning and maintenance performed by the user must not be effected by unsupervised children.

7. It is mandatory to fit a regulatory safety valve onto the appliance's water inlet pipe. For countries that have implemented standard EN 1487, the safety unit must have a maximum pressure of 0.7 MPa and must include at least a shut-off valve, a check valve, a safety valve and a water pressure shut-off device.

8. The pressure safety device (safety valve or unit) must not be tampered with and must be operated regularly to verify that it is not clogged and to remove any limescale deposits.

9. It is normal that the safety unit drip when water is being heated. For this reason the drain outlet must be connected and always left open to the atmosphere, with a continuously downward-sloping drainage pipe installed in a location which is not subject to icy conditions.
10. The appliance must be drained and disconnected from the mains if it is to be left inactive in a room subject to frost.
11. Hot water running from taps at temperatures above 50°C may immediately cause serious burns. Children, the disabled and the elderly run a greater risk in this regard. It is therefore advisable to use a thermostatic mixing valve connected to the appliance's water outlet pipe (which is identified by a red collar).
12. No flammable items should be left in contact with or in the vicinity of the appliance.
13. Do not stand under the appliance or place anything under it that may be damaged by water leaks, for instance.
14. Do not use insecticides, solvents or aggressive detergents to clean the appliance; these may damage the plastic or coated surfaces.
15. If you detect a smell of burning or smoke coming from the appliance, shut it off, turn off the main gas valve, open all windows and call for assistance. Risk of injury due to burning, smoke inhalation or intoxication.
- 16. To keep the appliance in good working order, it must be serviced annually and have its combustion tested as required by local legislation. The technician doing these jobs must be qualified and fill out the maintenance booklet, as required by law.**

IMPORTANT!

TO ADAPT THE WATER HEATER WITH A GAS DIFFERENT FROM CALIBRATION ONE YOU MUST PROCEED TO CHANGE THE NOZZLES.

IT IS ADVISABLE TO EXECUTE THE NOZZLES CHANGE BEFORE PRODUCT INSTALLATION TO AVOID DISASSEMBLING THE GAS GROUP.

INSTRUCTIONS FOR THE USER

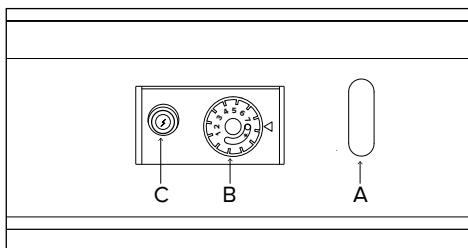


WARNING!

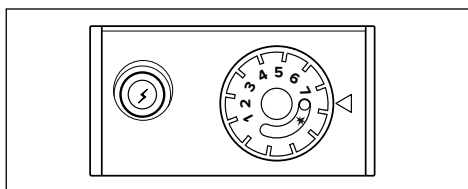
Installation, first ignition and maintenance work must be performed by qualified personnel only, in accordance with the instructions provided.

Incorrect installation may harm individuals, animals or property; the manufacturer will not be held responsible for any damage caused as a result. If the appliance is installed inside the apartment, make sure that all provisions relating to the air inlet and room ventilation (in compliance with current legislation) are respected.

IGNITION PROCEDURE



Turn knob B from **O** (off) to **★** (pilot).

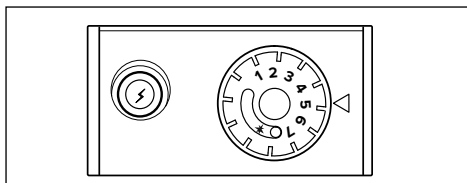


Press knob B fully in and hold it there; now press the piezoelectric igniter C. Check for a flame through hole A. Once the flame is on, continue holding knob B pressed in for a further 20 seconds or so. If the pilot flame does not stay on, repeat the above procedure.

SETTING THE WATER TEMPERATURE

Knob B can be used to set the hot water temperature.

Turn the knob from the ignition position **★** to the index corresponding to the desired temperature: from 1 (around 42°C) to 7 (around 70°C).



To reduce gas consumption and run the appliance more efficiently, it is best to leave the knob at setting 4 (around 50°C).

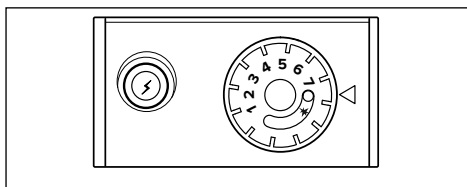
This temperature also reduces the formation of limescale inside the water heater, when the water supply is very hard (excessive calcium content).

WARNING!

Water heated to more than 50°C can cause serious burns. Always check the temperature of the water before using it.

SWITCHING THE APPLIANCE OFF

To switch the appliance off, turn knob B to **O** (off).



SUGGESTIONS FOR USE

Make sure that all hot water taps are tight and do not leak, as any leaks cause use of gas and can increase the water temperature.

INSTRUCTIONS FOR THE USER

It is essential to drain the heater if it will not be used and is in an area subject to freezing temperatures.

To drain the heater, you must:

- a) turn off the burner and close the gas supply valve;
- b) close the upstream water supply valve;
- c) remove the cold water supply pipe and remove the safety valve;
- d) connect a hose, of adequate length to reach the drain, to the water inlet fitting (blue ring) on the heater;
- e) open the hot water supply valve downstream of the water heater.

Warning!

When draining the heater, the water leaving the heater can be very hot.

Clean using a cloth dampened with soapy water. Do not use aggressive detergents, insecticides or toxic products.

If the appliance is used in full compliance with current legislation, it will operate in a safe, environmentally-friendly and cost-efficient manner.

NOTE: during this cleaning operation the inside water tank must not suffer any blows that could damage the internal protective lining.

RECOMMENDATIONS FOR PREVENTION OF LEGIONELLA GROWTH

Legionella are small rod shaped bacteria which are a natural constituent of all fresh waters. Legionnaires' disease is a serious pneumonia infection caused by inhaling the bacteria Legionella pneumophila or other Legionella species.

This bacterium is frequently found in domestic, hotel and other water systems and in water used for air conditioning or air cooling system. Hence the main intervention against the condition is prevention, through control of the organism in water systems.

The European standard CEN/TR 16355 gives recommendations for good practice concerning the prevention of Legionella growth in drinking water installations but existing national regulations remain in force.

This storage water heater is sold with a thermostat set at a temperature higher than 60°C; it means it is enabled to carry out a "thermal disinfection cycle" to restrict the Legionella growth inside the tank.


To prevent it from stagnating for long periods, water must be used or run abundantly at least once a week;


WARNING!

Water heated to more than 50°C can cause serious burns. Always check the temperature of the water before using it.


SAFETY REGULATIONS (FOR THE INSTALLER)

Key to symbols:


 Failure to comply with this warning implies the risk of personal injury, in some circumstances even fatal.

 Failure to comply with this warning may result in serious damage to property, plants or animals. The manufacturer is not liable for damage resulting from improper use of the product or failure to install it as instructed herein.


Install the appliance on a solid basement which is not subject to vibration.

 Noisiness during operation.


When drilling holes in the wall for installation purposes, take care not to damage any electrical wiring or existing piping.


 Electrocutation caused by exposure to live wires.

Damage to existing plants.

 Flooding due to water leaking from damaged pipes.


Make sure the installation site and any systems to which the appliance must be connected comply with applicable regulations.


 Electrocutation caused by contact with live wires that have been incorrectly installed.

 Damage to the device caused by improper operating conditions.


Use suitable manual tools and equipment (make sure in particular that the tool is not worn out and that its handle is fixed properly); use them correctly and make sure they do not fall from a height.

Replace them once you have finished using them

 Personal injury caused by flying splinters or fragments, inhalation of dust, knocks, cuts, puncture wounds and abrasions.

 Damage to the device or surrounding objects caused by flying splinters, knocks and incisions.


Make sure that any portable ladders are securely positioned, that they are strong enough, that the steps are intact and not slippery, that the ladders are not moved with someone on them and that someone supervises at all times.

 Personal injury caused by falling from a height or shearing (step ladders shutting accidentally).

Make sure that any rolling ladders are positioned securely, that they are suitably sturdy, that the steps are intact and not slippery. Make sure that the ladders are fitted with handrails on either side of the ladder and parapets on the landing.

 Personal injury caused by falling from a height.

During all work carried out at heights (generally above two metres), make sure that parapets are used to surround the work area or that individual harnesses are used to prevent falls. The space where any accidental fall may occur should be free from dangerous obstacles, and covered by semirigid or deformable surfaces for cushioning.

 Personal injury caused by falling from a height.

Make sure that the work area has adequate hygiene and health conditions in terms of lighting, venti-

lation and the solidity of relevant structures.



Personal injury caused by knocks, stumbling, etc.

Protect the appliance and all areas in the vicinity of the work site using suitable material.



Damage to the device or surrounding objects caused by flying splinters, knocks and incisions.

Handle the appliance with suitable protection and with care.



Damage to the device or surrounding objects caused by shocks, knocks, incisions and crushing.

During all work procedures, wear individual protective clothing and equipment. Do not touch the installed product if barefoot or if any part of your body is wet.



Personal injury caused by electrocution, flying splinters or fragments, inhalation of dust, shocks, cuts, puncture wounds, abrasions, noise and vibration.

Arrange materials and equipment in such a way as to make handling easy and safe, and avoid forming any piles which could give way or collapse.



Damage to the device or surrounding objects caused by shocks, knocks, incisions and crushing.

All operations on the inside of the appliance must be performed with the necessary caution in order to avoid abrupt contact with the sharp parts.



Personal injury caused by cuts, puncture wounds and abrasions.

Reset all safety and control functions affected by any work carried out on the appliance and make sure that they operate correctly before restarting it.



Damage or shutdown of the device caused by out-of-control operation.

Svuotare i componenti che potrebbero contenere acqua calda, attivando eventuali sfiati, prima della loro manipolazione.



Lesioni personali per ustioni.

Descale the components, in accordance with the instructions provided on the “safety data sheet” of the product used, airing the room, wearing protective clothing, avoid mixing different products, and protect the appliance and surrounding objects.



Personal injury caused by acidic substances coming into contact with skin or eyes, inhaling or swallowing of harmful chemical agents.



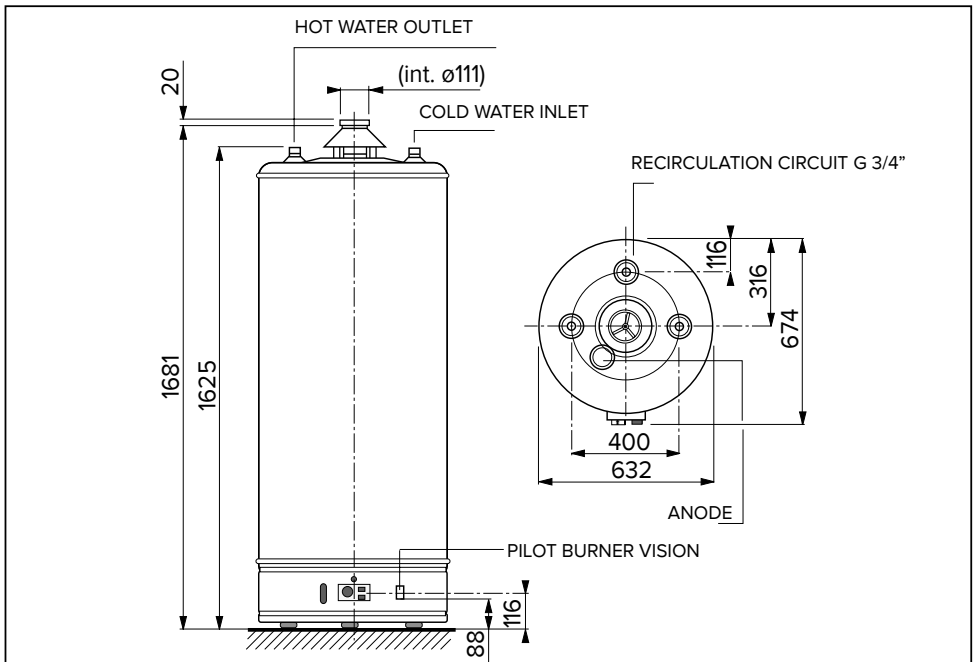
Damage to the appliance or surrounding objects due to corrosion caused by acidic substances.

TECHNICAL CHARACTERISTICS

The heater is made up of:

- a tank protected inside by a layer of vitreous enamel, with a long-life anode for protection against corrosion;
- an outer covering in painted steel;
- an insulation using high density polyurethane foam (without CFC) that reduces heat losses;
- a flue gas hood to protect against the return of combustion products;
- a gas valve complete with:
 - an adjustable thermostat with a number of positions,
 - a safety system using a thermocouple,
 - a temperature limiter that stops the gas supply if operation is not correct;
- a tubular low-noise stainless steel burner, adaptable for use with all types of gas;
- piezoelectric ignition;
- a safety device to protect against the return of flue gas.

OVERALL SIZE



MODEL	Capacity (litres)	HEATING TIME		Heat input kW	Useful rating kW
		t 25°C	t 45°C		
300	275	40 min	65 min	16	14

CATEGORY II_{2H3+} Type B11 BS	for heaters arranged for operation with natural gas (methane) adaptable to operation with LPG.
---	--



WARNING!

Install the appliance to a solid wall, not subject to vibrations.

When drilling the wall, take care not to damage any existing electrical wiring or pipes.

Make sure the installation site and any systems to which the appliance must be connected comply with applicable regulations.

POSITIONING

To allow easy access for maintenance, make sure to install the unit with sufficient clearance around it.

Position the appliance near the chosen wall so that the two inlet and outlet pipes are parallel to it.

Should the water heater be installed in the corner between two walls, keep sufficient distance between the wall and the appliance for the installation and dismantling of the components.

Place of installation

The choice of installation location must observe applicable regulations.

The appliance must be installed perfectly vertical. The appliance may not be installed in the vicinity of a source of heat.

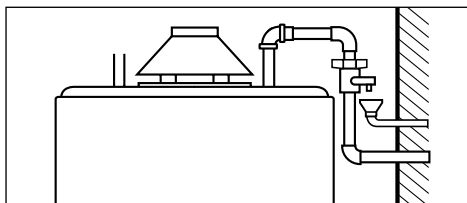
Do not install the appliance in a place where the temperature may fall below 0°C.

WATER CONNECTION

- Connect the heater to the water distribution system using a 3/4" pipe. The cold water inlet is on the right (blue ring) while the hot water outlet is at the left (red ring) as seen from in front of the heater.
- The heater must be fitted with a water safety valve - non-return valve (supplied with the heater) fitted to the inlet

pipe (blue ring). You must not tamper with the valve for any reason.

- Make sure by running the water for some time, that there is no foreign material in the water supply line, such as swarf, sand, pipe dope etc. Should any such material enter the water safety valve - non return valve, there can be faulty valve operation and in some case faults to the valve itself.
- Make sure that the water supply pressure is lower than 8 bar (0.8 MPa). If the pressure is higher, you must fit a high quality pressure reducer valve. In this case the safety valve will necessarily drip during heating. Said drip-page must appear even if upstream of the valve there is a non-return valve.
- Avoid the dripping of the valve falls on to the water heater.
Apply the valve, envisioning a small collection funnel (drip) connected to the drain.



IMPORTANT!

If the appliance is installed in a hard water area (> 200 mg/l), a softener should be installed to limit the amount of limescale building up in the heat exchanger. The guarantee does not cover damage caused by limescale.

DISCHARGE

Empty the appliance should this remain inactive in unheated premises, with environmental temperatures below zero.

Upon installation, envision such eventuality and connect a drain cock to fitting R.

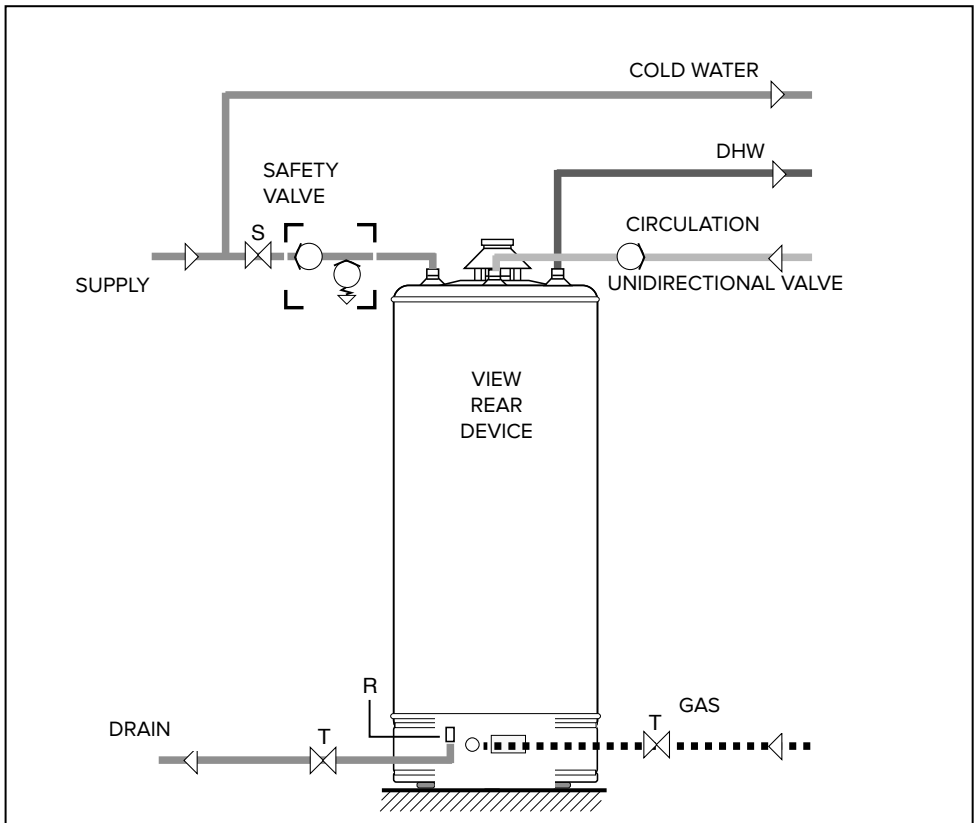
TO EMPTY THE WATER HEATER:

- Switch-off the burner and close the gas supply
- Close the shut-off cock upstream of the appliance;
- Open the use cocks downstream from the water heater;
- Open the drain cock connected to fitting R.

RECIRCULATION

Should the utility plant also include the circuit for the DHW recirculation, fitting R. used for draining.

The circuit at the side schematises the connection to be carried out in this case.



CONNECTION TO THE CHIMNEY

B 11bs-type appliances are open-chamber versions designed to be connection to a flue gas discharge duct which releases fumes towards the outside; combustion air is taken directly from inside the room in which the water heater is installed. Flue gas is discharged through a natural draught system.

This type of appliance cannot be installed in a room that does not meet the ventilation requirements of applicable regulations.

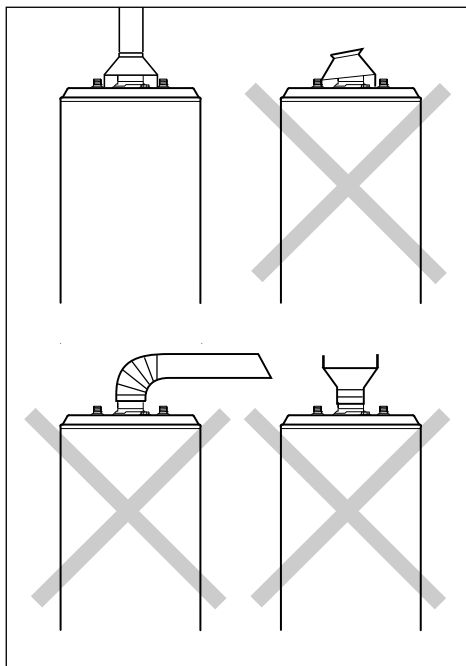
So that the normal operation of the appliance is not compromised, the place in which it is installed must be suitable with regard to the operating limit temperature value and the appliance should be protected so that it does not come into direct contact with atmospheric agents.

The appliance is designed for wall installation and must be fitted onto a wall capable of withstanding its weight. When creating a technical compartment for housing the appliance, leave sufficient clearance around the module to ensure easy access to its interior.

- The combusted gas fumes must be discharged outdoors via a pipe of minimum diameter 80 mm fitted into the hood of the appliance as indicated in the instructions and alternatives of applicable regulations
- The flue must have a good draw.
- Avoid horizontal, downwards or constricted sections of flue pipe, since these can compromise the combustion efficiency of the appliance.
- If the flue pipe is run through a cold, unheated area, it should be fitted with an insulating jacket to prevent condensation forming.

- Never remove, modify or replace the appliance's hood, since it is an integral part of the gas water heater's combustion system.
- The installation technician is alone responsible for installing the flue pipe properly.

For correct gas-fi red water heater operation, the fl ue gas hood must be positioned as shown in the fi gure. Avoid absolutely any other type of installation such as those illustrated below.



FLUE GAS PROTECTOR OPERATION AND CONNECTION

Water heaters are equipped with a device which shuts off gas to the burner and hence stops the unit working when the flue is partly or completely obstructed.

This device is composed of a thermostat (B) set to $70\pm 3^{\circ}\text{C}$ mounted to the edge of the hood (A) and connected to the fitting interrupted by the gas valve.

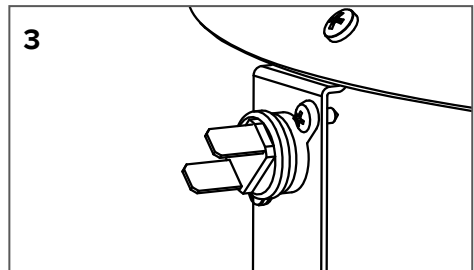
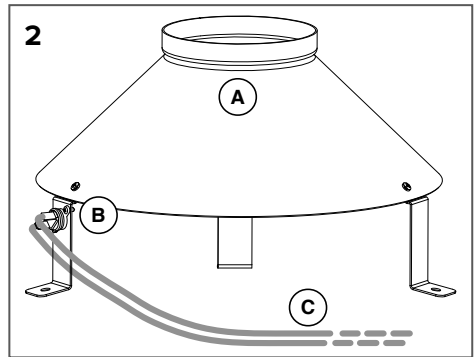
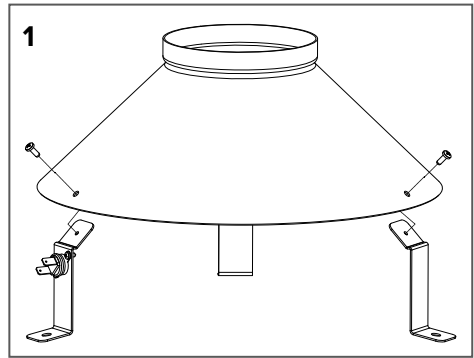
This is part of the hood kit provided with the appliance, and must be installed as described below.

- Install the flue gas hood "A" turning it to the best position with reference to the sensor "B" and the cable exit from the water heater.
- Connect the cable terminals "C" to the contacts of the flue gas protector (Fig.2).
- Proceed with normal water heater start-up. Should the appliance block, it must be re-started as follows:
 - as follows wait 10 minutes after the block occurs;
 - Re-start the water heater by following the instructions for the normal fig.

Should the defect repeat, do not repeat appliance ignition but request the intervention of a qualified technician to remove the cause of the problem.

Make sure that the combustion products are properly expelled by measuring the CO_2 content at the nominal heat output. This value should not exceed that indicated in the Technical Data table.

If the value is greater, check the efficiency of the flue gas exhaust system. If it is not possible to bring the CO_2 value within the limit indicated in the Technical Data table, do not start the appliance.



WARNING!!

THE FUMES SENSOR MUST NOT BE MODIFIED OR DISABLED; DOING SO CAN COMPROMISE THE OPERATION OF THE APPLIANCE.

POOR DRAW CAN CAUSE THE COMBUSTED GAS TO FLOW BACK INTO THE ROOM IN WHICH THE UNIT IS INSTALLED.

DANGER OF INTOXICATION BY CARBON MONOXIDE.

GAS CONNECTION



WARNING!

Installation, first ignition and maintenance work must be performed by qualified personnel only, in accordance with the instructions provided.

- Make sure that the main gas supply matches the gas type on the unit's data plate
- Open all doors and windows
- Make sure there are no sparks or naked flames in the room
- Water heaters are normally adjusted for operation using methane gas G20 (PCI) 8100 kcal/m³ approximately. No adjustment is needed if this gas is in use.

Adjustment for other types of gas must be done only by qualified personnel.

- Use a 1/2" size pipe to connect the gas supply to the valve.
- We suggest you fit a stop valve in the gas supply line, upstream of the gas unit.
- Make the connection to the gas supply using rigid pipes (steel, copper etc) and not thermoplastic nor rubber pipes.
- After taking off the cover and making the connection, check for leaks in the gas system using soapy water. Do not use a flame for this test.

The water heater has a magnesium anode fitted in the tank. The life of the anode

is proportional to the average temperature, the chemical composition and the amount of water supplied.

We suggest you check the state of the anode every 18-24 months, noting that the surface must be relatively smooth. If the diameter is less than 10-12mm, we suggest you replace the anode with a new original anode.

The anode is **INSTALLED** at the top appliance.

IMPORTANT!

TO ADAPT THE WATER HEATER WITH A GAS DIFFERENT FROM CALIBRATION ONE YOU MUST PROCEED TO CHANGE THE NOZZLES.

IT IS ADVISABLE TO EXECUTE THE NOZZLES CHANGE BEFORE PRODUCT INSTALLATION TO AVOID DISASSEMBLING THE GAS GROUP.

RESERVED FOR INSTALLATION PERSONNEL

Instructions for conversion of the fuel gas from the original settings: from Natural gas (G20) to liquefied gas LPG (G30-G31) with Gas valve Model EUROSIT

To adapt the water heater to a type of gas differing from that set originally, proceed as follows as illustrated in the image sequence.

The nozzle hole sizes (1/100 cm) are given in the following table.

Don't put anything among the nozzle and the inlet of Venturi pipe.

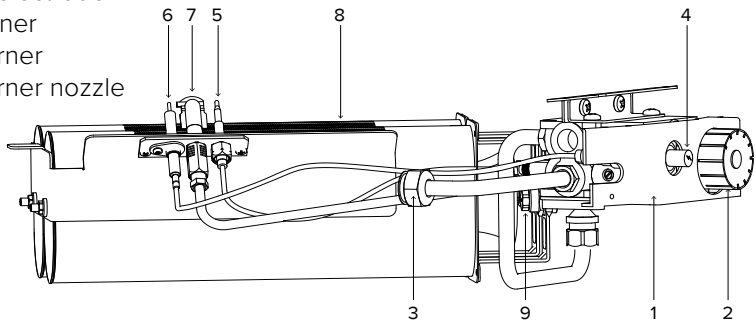
IMPORTANT!

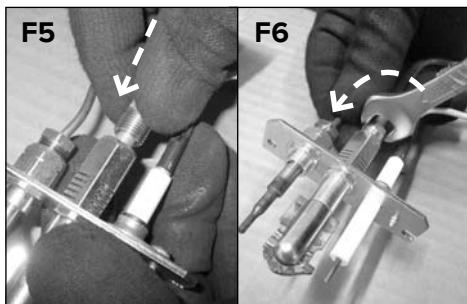
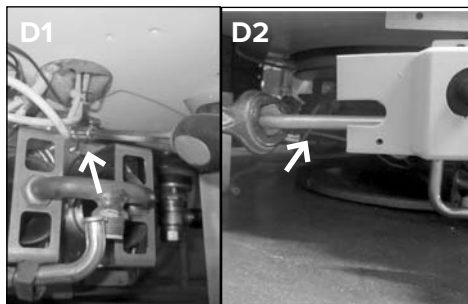
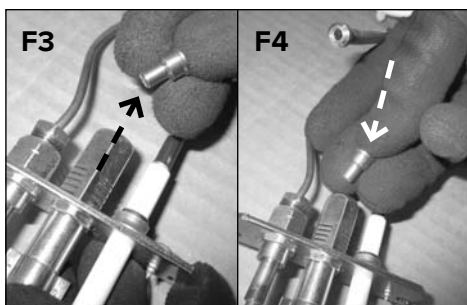
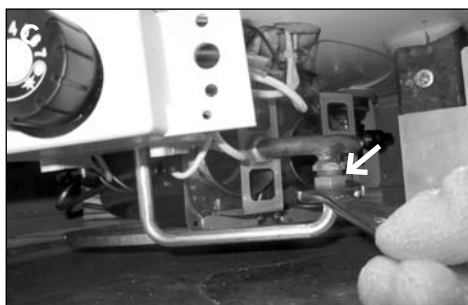
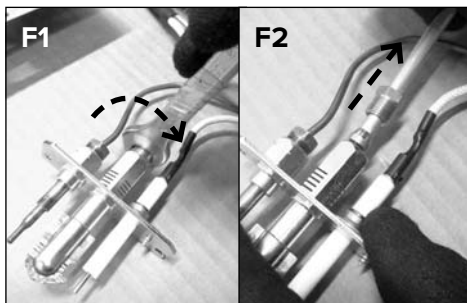
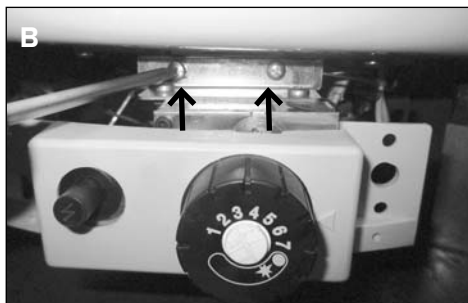
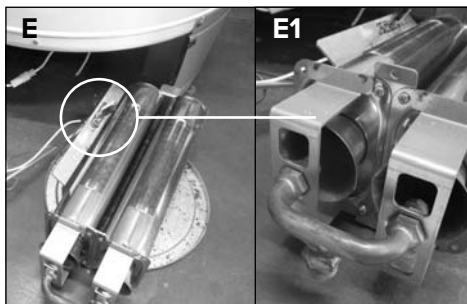
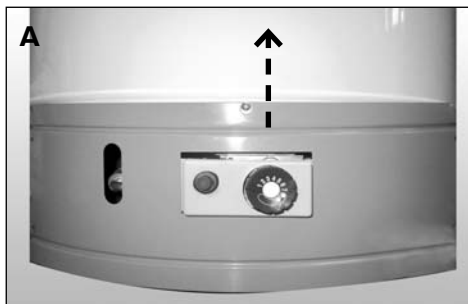
TO ADAPT THE WATER HEATER WITH A GAS DIFFERENT FROM CALIBRATION ONE YOU MUST PROCEED TO CHANGE THE NOZZLES.

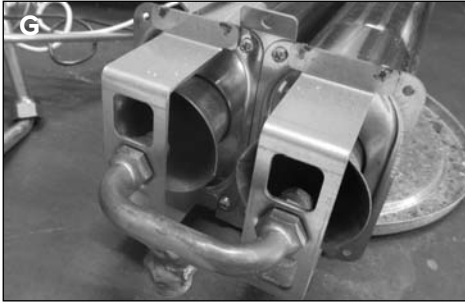
IT IS ADVISABLE TO EXECUTE THE NOZZLES CHANGE BEFORE PRODUCT INSTALLATION TO AVOID DISASSEMBLING THE GAS GROUP.

	MAIN BURNER	PILOT BURNER
MODEL	300	
GAS metano (G20)	2,40	27x2
GAS liquido (G30 G31)	1,55	22x1

- 4**
1. Gas valve
 2. Temperature regulation Knob
 3. 1/2" G gas connection
 4. Piezo igniter
 5. Thermocouple
 6. Ignition electrode
 7. Pilot burner
 8. Main burner
 9. Main burner nozzle







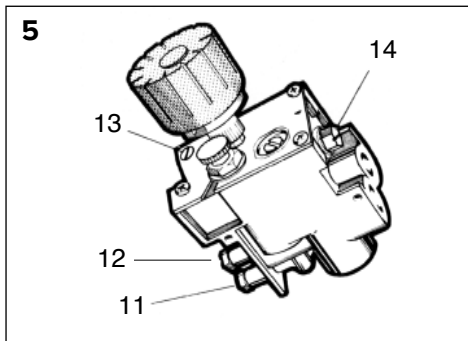
CHECKING THE SUPPLY PRESSURE

The gas supply pressure measured at the pressure fitting 11 (fig.5), using a pressure gauge and expressed in mbar.

ADJUSTING THE PILOT FLAME (EUROSIT valve)

Adjust by acting on screw 11 (fig.5).

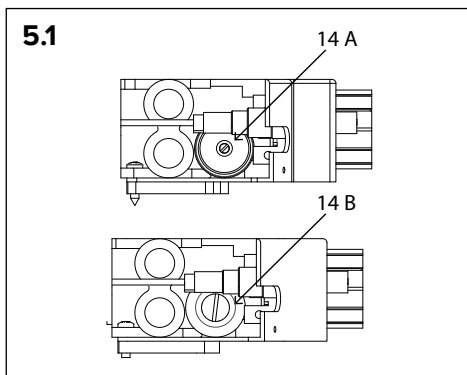
The pilot flame is correctly adjusted when its length is approximately 2-3 cm and the flame touches the upper part of the thermocouple.



		GAS SUPPLY PRESSURE	GAS VALVE PRESSURE OUTLET
Methane (G20)		20 mbar	13,3
LPG	Butane (G30)	28 ÷ 30 mbar	25,7
	Propane (G31)	37 mbar	28,4

WARNING! In case of use of G30, G31 Gas:

- **GAS VALVE TYPE A**
fully screw the regulator 14 A fig. 5.1
- **GAS VALVE TYPE B**
unscrew the valve n*14 B, fig. 5.1, by turning it anti-clockwise for two rounds.



SAFETY DEVICES

To guarantee the correct functionality of the appliance, this is equipped with the following safety devices:

- **Thermocouple flame control**
it interrupts the flow of gas in case of no pilot flame. The repetitive, not occasional, intervention of this safety device, indicates an incorrect functioning of the appliance for which the intervention of qualified staff is necessary.
- **Overtemperature thermostat**
acts with the same methods of the thermocouple in case the water temperature exceeds 90°C; in this case, the appliance cannot be re-ignited until the hot water has been drained. However, the intervention of qualified staff is necessary for the removal of the defect before re-ignition of the appliance.

MAINTENANCE

Maintenance is an essential to the safe and efficient operation of the appliance and ensures a long service life. It should be performed in accordance with the instructions set out by current legislation.



WARNING!

Before doing any maintenance work, close the gas supply cock and the domestic water circuit cock.

We recommend you make the following checks on the water heater at least once a year

1. Check for water leaks.
2. Check for gas leaks and replace gaskets as necessary.
3. Inspect the overall condition of the water heater and the combustion.
4. Inspect the combustion chamber and clean the burner if necessary.
5. Following checks 3 and 4, remove and clean the nozzle if necessary.
6. Adjust for correct gas flowrate.
7. Check operation of the water safety devices (temperature and pressure limits).
8. Check for correct operation of gas safety systems (gas or flame failure, gas valve etc)
9. Check that the room is correctly ventilated.

10. Check that the combustion products (flue gas) are exhausted correctly.
NB: during this cleaning operation the inside water tank must not suffer any blows that could damage the internal protective lining.

Information for the user

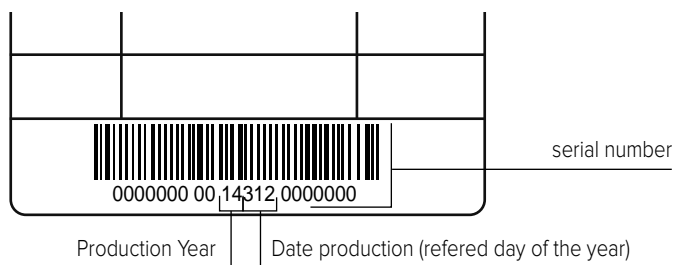
Inform the user on how to operate the appliance.

In particular, provide the user with the instruction manual and inform him/her that it must be stored with the appliance.

Moreover, make sure the user is aware of the following:

- How to set the temperature and adjustment devices for using the appliance correctly and in a more cost-efficient way.
- The system must be serviced regularly in compliance with the law.
- The settings relating to the supply of combustion air and combustion gas must not in any event be modified.

LABEL



TECHNICAL DATA

Supplier's model identifier	SGA X... - AG LNX... - TES X...	
Model	300	
Certificate CE	51CT4893	
Nominal capacity	l	275
Real capacity	l	275
Nominal pressure	bar	8
Nominal heat rating	kW	16
Useful rating	kW	14
Heating time for DHW t 45°C	min.	62
Heat loss at 65° Celsius (EN12867:2006)	kW h/24h	2,86
Hot water flow rate		
supply at 30K	l/h	401
supply at 40K	l/h	301
Erp DHW		
Declared Load profile	XXL	
Water heating efficiency η_{wh}	%	63
Water Heating efficiency class	B	
Daily electricity consumption Q_{elec}	kWh	--
Daily fuel consumption Q_{fuel}	kWh	38,89
Sound power level LWA L_{WA}	dB	59
Emissions of nitrogen oxides	[mg/kWh]	31
Annual electricity consumption AEC	kWh/annum	--
Annual fuel consumption AFC	GJ/annum	30,7
Mixed water at 40°C V40	l	396
Set-point temperature "out of the box"	°C	50
Thermostat temperature settings	4	
Gas supply pressure		
G20 Methane	mbar	20
G30 Butane LPG	mbar	28 ÷ 30
G31 Propane LPG	mbar	37
gas consumption		
G20 Methane	m ³ /h	1,69
G30 Butane LPG	kg/h	1,262
G31 Propane LPG	kg/h	1,243
Combustion gas values		
Draught	mbar	0,015
Flue gas flow rate	g/sec	16
Flue gas temperature	°C	137

For the list of equivalent models refer to Annex A, an integral part of this booklet.

The products without the label and its board for sets of heaters and solar devices, provided for in Regulation 812/2013, are not intended for use in such sets.

CONSIGNES GÉNÉRALES DE SÉCURITÉ

1. Lisez attentivement les instructions et les conseils fournis, ils vous aideront à assurer la sécurité d'installation, d'utilisation et d'entretien de votre appareil. Ce manuel très important forme un tout avec l'appareil. Il devra suivre l'appareil en cas de cession à un autre propriétaire ou utilisateur et/ou de transfert sur une autre installation.

2. Le fabricant ne peut en aucun cas être tenu pour responsable de blessures aux personnes et aux animaux et de dommages aux biens dérivant d'une utilisation impropre, incorrecte et déraisonnable ou du non-respect des instructions contenues dans ce manuel.

3. Cet appareil sert à produire de l'eau chaude sanitaire à usage domestique. Il doit être raccordé à une conduite de distribution d'eau chaude sanitaire appropriée à ses performances et à sa puissance. Toute utilisation autre que celle prévue est interdite. Le fabricant ne peut en aucun cas être tenu responsable de dommages dérivant d'une utilisation impropre, incorrecte et déraisonnable ou du non-respect des instructions contenues dans cette notice.

Le technicien installateur doit être qualifié pour installer les appareils de chauffage conformément au décret ministériel n°37 du 22 janvier 2008 et modifications et corrections successives, indiquant les dispositions régissant l'installation des installations à l'intérieur des bâtiments.

Cet appareil, en ce qui concerne les matériaux en contact avec l'eau chaude sanitaire, répond aux exigences du décret ministériel n°174/2004 du 6 avril 2004.

4. L'installation, l'entretien et toute autre intervention doivent être effectués conformément aux réglementations applicables en la matière et aux indications fournies par le fabricant comme prévu par les lois en vigueur sur ce thème (DPR 74/2013 et modifications et corrections successives).

En cas de panne et/ou de mauvais fonctionnement éteindre l'appareil et fermer le robinet du gaz, ne pas essayer de le réparer soi-même, faire appel à un professionnel qualifié.

Pour toute réparation, faites appel à un technicien qualifié et exigez l'utilisation de pièces détachées d'origine. Le non-respect de ce qui précède peut compromettre la sécurité de l'appareil et dégager le fabricant de toute responsabilité.

En cas de travaux ou de maintenance de structures placées près des conduits ou des dispositifs d'évacuation de fumée et de leurs accessoires, éteindre l'appareil et une fois que les travaux sont terminés, faire vérifier par un personnel technique qualifié le bon état de fonctionnement des conduits ou des dispositifs.

5. Les éléments d'emballage (agrafes, sachets de plastique, polystyrène expansé, etc.) représentent un danger pour les enfants. Ne pas les laisser à leur portée.

6. L'appareil peut être utilisé par des enfants à partir de 8 ans et par des personnes dont les capacités physiques, sensorielles ou mentales sont limitées, voire des personnes dénuées d'expérience ou des connaissances nécessaires, mais sous surveillance ou après avoir reçu les conseils nécessaires à une utilisation en toute sécurité de l'appareil et avoir compris les risques inhérents.

Les enfants ne doivent pas jouer avec l'appareil. Le nettoyage et l'entretien devant être effectués par l'utilisateur ne doivent pas être assurés par des enfants sans surveillance.

7. Il faut visser une vanne de sécurité au tuyau d'alimentation en eau conforme aux réglementations nationales. Dans les pays qui ont adopté la norme européenne EN 1487, la pression maximale doit être de 0,7 MPa et doit comprendre au moins un robinet d'arrêt, une vanne de retenue, une

- vanne de sécurité et un dispositif d'arrêt de la charge hydraulique.
8. Le dispositif de protection contre les surpressions (vanne ou groupe de sécurité) ne doit pas être altéré et doit être mis en marche périodiquement afin de vérifier qu'il n'est pas bloqué et pour éliminer les éventuels dépôts de calcaire.
 9. Un écoulement du dispositif de protection contre les surpressions est normal en phase de chauffage de l'eau. Il faut par conséquent raccorder l'évacuation, qui doit toujours être ouverte, à un tuyau de drainage qui ait une inclinaison continue vers le bas et qui soit installé dans un endroit à l'abri du gel.
 10. Il est indispensable de vider l'appareil et de le débrancher du courant électrique si ce dernier doit rester à l'arrêt dans un local exposé à un risque de gel.
 11. L'eau chaude qui sort des robinets à plus de 50°C peut provoquer des brûlures immédiates. Les enfants, les handicapés et les personnes âgées sont plus exposés aux risques de brûlures. Il est conseillé d'utiliser un mitigeur thermostatique à visser sur le tuyau de sortie de l'eau présentant un collet rouge.
 12. Aucun objet inflammable ne doit être en contact ou à proximité de l'appareil.
 13. Éviter de se placer sous l'appareil et d'y placer tout objet et/ou appareil risquant d'être endommagé en cas de fuite d'eau.
 14. Ne pas utiliser d'insecticides, de solvants ou de détergents agressifs pour le nettoyage de l'appareil : risque d'endommager le plastique ou les pièces peintes.
 15. En cas d'odeur de brûlé ou de fumée s'échappant de l'appareil, éteindre l'appareil, fermer le robinet principal du gaz, ouvrir les fenêtres et appeler un technicien : risque de lésions personnelles par brûlures ou par inhalation de fumée, intoxication.
 16. Afin de garantir l'efficacité et le bon fonctionnement de l'appareil, il faut obligatoirement faire effectuer l'entretien annuel de maintenance et l'analyse de la combustion dans les délais prévus par les lois en vigueur sur le territoire. Le personnel technique doit être qualifié et remplir le livret, tel que prévu par la Loi.

IMPORTANT !

IL FAUT CHANGER LES INJECTEURS POUR ADAPTER LE CHAUFFE-EAU À UN GAZ AUTRE QUE LE GAZ ÉTALONNÉ.

IL EST RECOMMANDÉ D'EFFECTUER LE CHANGEMENT AVANT L'INSTALLATION POUR ÉVITER DE DÉMONTER LE GROUPE GAZ.

INSTRUCTIONS D'UTILISATION POUR L'USAGER

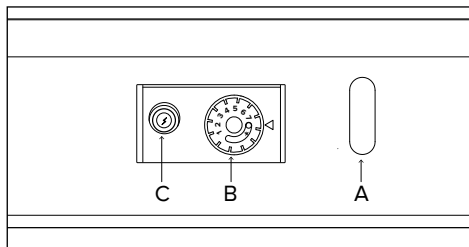




ATTENTION !

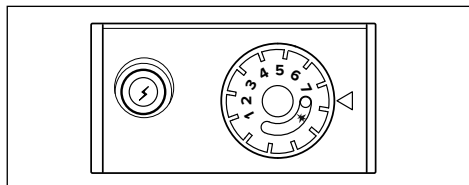
L'installation, la première mise en service, les réglages de maintenance ne doivent être effectués, conformément aux instructions, que par des professionnels du secteur.

Le fabricant décline toute responsabilité en cas de dommages subis par des personnes, des animaux ou des biens suite à une mauvaise installation de l'appareil. Si l'appareil est installé à l'intérieur de l'appartement, vérifier si les dispositions concernant l'arrivée de l'air et l'aération du local ont bien été respectées (selon la loi applicable en la matière).

PROCEDURE D'ALLUMAGE




Tourner le bouton B de la position  (arrêt) sur la position  (pilote).

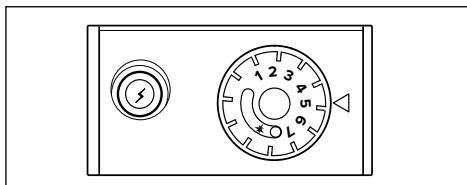


Appuyer à fond sur le bouton B, le maintenir enfoncé et appuyer simultanément sur l'allumeur piézoélectrique C. Vérifier, à travers le trou A si la flamme du brûleur s'allume. Après avoir vérifié que la flamme est allumée, maintenir appuyé le bouton B pendant 20 secondes environ.

Si la flamme du brûleur pilote ne reste pas allumée, répéter l'opération décrite ci-dessus.

RÉGLAGE DE LA TEMPÉRATURE DE L'EAU

En utilisant le bouton B, il est possible de régler la température de l'eau chaude. Tourner le bouton de la position d'allumage  sur le numéro correspondant à la température désirée de 1 (environ 42°C) à 7 (environ 70°C).



Pour économiser du gaz et améliorer les performances de l'appareil, il est conseillé de laisser le bouton dans la position correspondant à 4 (environ 50°C).

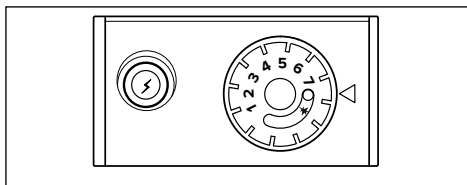
De plus, à cette température et en présence d'eaux particulièrement dures (eaux avec un pourcentage excessif de calcaire), les dépôts calcaires sont réduits à l'intérieur du chauffe-eau.

ATTENTION !

L'eau provoque de graves brûlures lorsque sa température dépasse 50°C. Toujours vérifier la température de l'eau avant toute utilisation.

PROCÉDURE D'EXTINCTION

Pour éteindre l'appareil, tourner le bouton B sur la position  (éteint).



INSTRUCTIONS D'UTILISATION POUR L'USAGER

CONSEILS D'UTILISATION

Attention à ce que les robinets d'eau chaude de l'installation soient parfaitement étanches car tout suintement d'eau équivaut à une consommation de gaz supplémentaire et à une augmentation de la température de l'eau.

Il faut vider l'appareil, s'il doit rester inactif dans un endroit soumis au gel.

Pour vider le chauffe-eau, il faut :

- a) éteindre le brûleur et fermer l'alimentation en gaz ;
- b) fermer le robinet d'alimentation en eau en amont de l'appareil ;
- c) retirer le tuyau de raccordement d'eau froide et la soupape de sécurité ;
- d) raccorder un tuyau d'une longueur adaptée à la distance entre l'évacuation et le tuyau d'entrée d'eau (anneau bleu) du chauffe-eau ;
- e) ouvrir le robinet d'évacuation d'eau chaude en aval de l'appareil.

Attention !

De l'eau bouillante peut sortir lors de l'opération de vidage.

Éteindre l'appareil avant d'effectuer toute opération de nettoyage de ses parties extérieures. Nettoyer avec un chiffon imbibé d'eau savonneuse.

Ne pas utiliser de détergents agressifs, d'insecticides ou de produits toxiques. Pour un fonctionnement sûr, écologique et une économie d'énergie, veiller au respect de la réglementation en vigueur.

REMARQUE : Le corps intérieur du chauffe-eau ne doit pas, au cours de cette opération, subir des chocs qui pourraient endommager le revêtement protecteur intérieur.

RECOMMANDATIONS VISANT À EMPÊCHER LA PROLIFÉRATION DES LÉGIONELLES

La légionelle est un type de bactérie en forme de bâtonnet, qui est naturellement présent dans toutes les eaux de source.

La « maladie du légionnaire » est un type particulier de pneumonie causée par l'inhalation de vapeur d'eau qui contient cette bactérie. Dans ce contexte, il est nécessaire d'éviter de longues périodes de stagnation de l'eau contenue dans l'appareil, qui devrait ensuite être utilisé ou vidé au moins une fois par semaine.

La norme européenne CEN/TR 16355 fournit des lignes directrices sur les meilleures pratiques à adopter pour prévenir la prolifération de la Legionella dans l'eau potable. De plus, si des réglementations locales imposent des restrictions supplémentaires sur la question de Legionella, elles devront être appliquées.

Ce chauffe-eau à accumulation est vendu avec un thermostat ayant une température de fonctionnement supérieure à 60°C. Il est en mesure d'effectuer un cycle de désinfection thermique limitant la prolifération des bactéries de Legionella dans le réservoir.


Pour éviter que l'eau stagne pendant de longues périodes, l'eau doit être utilisée ou la laisser s'écouler abondamment au moins une fois par semaine.


ATTENTION !

L'eau provoque de graves brûlures lorsque sa température dépasse 50°C. Toujours vérifier la température de l'eau avant toute utilisation.


NORMES DE SÉCURITÉ POUR L'INSTALLATEUR


Légende des symboles :


 Le non-respect des avertissements comporte un risque de lésions et peut même entraîner la mort.

 Le non-respect des avertissements de danger peut endommager, gravement dans certains cas, les biens, les plantes ou blesser les animaux.
Le fabricant ne peut en aucun cas être tenu pour responsable des dommages éventuels dus à un usage impropre du produit ou au non-respect des consignes d'installation fournies par la présente notice.


Installer l'appareil sur un mur solide n'étant pas soumis à des vibrations.


 Bruit pendant le fonctionnement
Ne pas endommager, lors du perçage du mur, les câbles électriques ou les tuyaux.

 Électrocution en cas de contact avec des conducteurs sous tension.
Dommages aux installations existantes.

 Inondations suite à une fuite d'eau provenant des conduites endommagées.


S'assurer que l'environnement de l'appareil et les installations où il sera raccordé sont conformes aux normes en vigueur.


 Électrocution par contact avec des conducteurs sous tension mal installés.

 Endommagement de l'appareil en raison de conditions de fonctionnement inadéquates.


Utiliser des accessoires et du matériel manuel propre à l'utilisation (veiller à ce que l'outil ne soit pas détérioré et que la poignée soit

correctement fixée et en bon état), utiliser correctement ce matériel, le protéger contre toute chute accidentelle, le ranger après utilisation.


 Lésions personnelles provoquées par la projection d'éclats ou de fragments, inhalation de poussières, cognements, coupures, piqûres, abrasions.

 Endommagement de l'appareil ou d'objets avoisinants en raison de la projection de débris ou de fragments, coups, incisions.

S'assurer de la stabilité des échelles portatives, de leur résistance, du bon état des marches et de leur adhérence. Veiller à ce qu'une personne fasse en sorte qu'elles ne soient pas déplacées quand quelqu'un s'y trouve.

 Blessures provoquées par la chute d'une hauteur élevée ou par cisaillement (échelle double).

Veiller à ce que les échelles mobiles soient correctement appuyées, qu'elles résistent suffisamment, que les marches soient en bon état et ne soient pas glissantes, qu'elles disposent de rambarde au niveau des marches et du palier.

 Lésions personnelles en cas de chute de haut.

Faire en sorte que, lors de travaux en hauteur (généralement en cas d'utilisation en présence de dénivelés supérieurs à 2 m), une rambarde de sécurité encadre la zone de travail ou que les équipements individuels permettent de prévenir toute chute, que l'espace parcouru en cas de chute ne soit pas encombré d'objets dangereux, et que

l'impact éventuel soit amorti par des supports semi-rigides ou déformables.



Lésions personnelles en cas de chute de haut.

S'assurer que le lieu de travail dispose de conditions hygiéniques et sanitaires adéquates en ce qui concerne l'éclairage, l'aération, la solidité des structures.



Lésions personnelles en cas de chocs, trébuchements, etc.

Protéger les appareils et les zones à proximité à l'aide de matériel adéquat.



Endommagement de l'appareil ou d'objets avoisinants en raison de la projection de débris ou de fragments, coups, incisions.

Déplacer l'appareil avec les protections qui s'imposent et avec un maximum de précaution.



Endommagement de l'appareil ou d'objets à proximité en raison de chocs, coups, incisions, écrasement.

Lors des travaux, porter des vêtements et des équipements de protection individuelle. Il est interdit de toucher à l'appareil installé, sans chaussures ou avec des parties du corps mouillées.



Lésions personnelles par électrocution, projection d'éclats ou de fragments, inhalation de poussières, chocs, coupures, piqûres, abrasion, bruit, vibrations.

Démonter le matériel et équipement de manière à sécuriser le déplacement des pièces, en évitant de les empiler pour éviter que les ensembles ne cèdent.



Endommagement de l'appareil ou d'objets à proximité en raison de chocs, coups, incisions, écrasement.

Les opérations internes à l'appareil doivent être effectuées avec un maximum de prudence en évitant tout contact brusque avec des pièces pointues.



Lésions personnelles en raison de coupures, piqûres, abrasions.

Rétablir toutes les fonctions de sécurité et de contrôle concernées par une intervention sur l'appareil et s'assurer de leur bon fonctionnement avant toute remise en service.



Endommagement ou blocage de l'appareil en raison de conditions de fonctionnement incontrôlées.

Vider les composants qui pourraient contenir de l'eau chaude, en activant la purge avant de les manipuler.



Lésions personnelles en raison de brûlures.

Retirer le calcaire des composants en suivant les indications figurant dans la fiche de sécurité du produit utilisé, effectuer cette opération dans une zone aérée, en portant les vêtements de protection nécessaires, en évitant de mélanger des produits et en protégeant l'appareil et les objets à proximité.



Lésions personnelles en raison d'un contact de la peau ou des yeux avec des substances acides, inhalation ou ingestion d'agents chimiques nocifs.



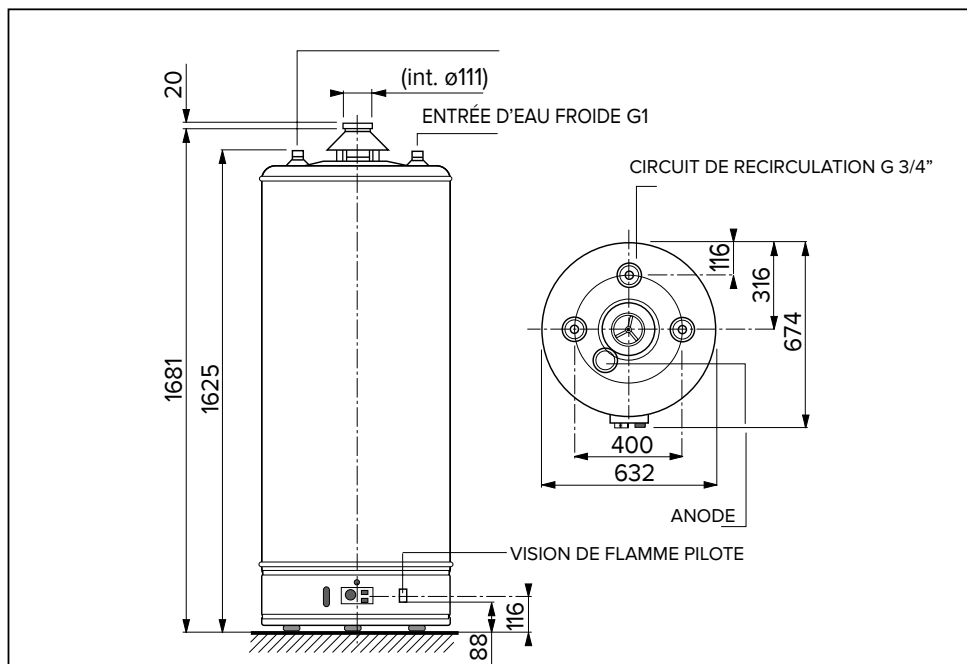
Endommagement de l'appareil ou d'objets avoisinants en raison d'une corrosion par des substances acides.

CARACTÉRISTIQUES TECHNIQUES

L'appareil se compose :

- un réservoir protégé intérieurement par une couche d'émail vitrifié, équipé d'une protection anodique contre la corrosion à long terme ;
- un revêtement extérieur en tôle peinte ;
- une isolation en polyuréthane expansé haute densité (sans CFC) qui réduit les pertes thermiques ;
- une hotte contre le reflux des gaz de combustion ;
- une soupape de gaz avec :
un thermostat réglable à plusieurs positions,
un système de sécurité à thermocouple,
un limiteur de température qui interrompt l'alimentation en gaz en cas de fonctionnement anormal ;
- un brûleur tubulaire silencieux en acier inoxydable, adaptable à tous les types de gaz ;
- un mécanisme d'allumage piézoélectrique ;
- un dispositif de sécurité contre le reflux de gaz de combustion.

COTES D'ENCOMBREMENT



MODÈLE	Capacité (litres)	Temps de chauffage		débit thermique kW	Puissance Utile kW
		t 25°C	t 45°C		
300	275	40 min	65 min	16	14

CATÉGORIE II_{2H3+}
Type B11 BS

Pour les appareils conçus pour fonctionner au gaz naturel (méthane) appropriés au fonctionnement au gaz liquide.



ATTENTION !

Installer l'appareil sur une base de support solide n'étant pas soumise à des vibrations. S'assurer que l'environnement de l'appareil et les installations où il sera raccordé sont conformes aux normes en vigueur.

POSITIONNEMENT

Positionner l'appareil dans les règles de l'art.

Placer l'appareil près de la paroi choisie afin que les deux tuyaux d'arrivée et de sortie soient parallèles à celle-ci.

Si vous deviez installer le chauffe-eau dans un angle entre deux murs, garder, entre le mur et l'appareil, un espace suffisant pour l'installation et le démontage des composants.

Lieu d'installation

Lors du choix du lieu d'installation de l'appareil, respecter les prescriptions des normes en vigueur.

L'appareil doit être installé dans une position parfaitement verticale. L'appareil ne doit pas être installé à proximité d'une source de chaleur.

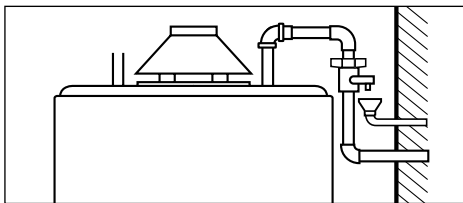
Ne pas installer l'appareil dans un environnement où la température peut descendre sous 0°C.

RACCORDEMENT HYDRAULIQUE

- Le raccordement au réseau de distribution d'eau nécessite un tuyau de 1" G. L'entrée d'eau froide est identifiée par la bague bleue tandis que la sortie d'eau chaude est identifiée par la bague rouge.
- L'appareil doit obligatoirement avoir la soupape hydraulique de sécurité montée sur l'arrivée d'eau (bague bleue). La soupape ne doit en aucun cas être manipulée.

- S'assurer d, faire couler l'eau pendant une certaine période de temps, qu'il n'y ait pas de corps étrangers tels que des copeaux de métal, du sable, du chanvre, etc dans la conduite d'arrivée d'eau. Si ces corps devaient entrer dans la soupape hydraulique de sécurité-retendue, ils pourraient compromettre le bon fonctionnement et, dans certains cas, en provoquer la rupture.
- S'assurer que la pression du système d'alimentation en eau ne dépasse pas les 6 bar (0.6 MPa). En présence d'une pression supérieure, l'utilisation d'un réducteur de pression de haute qualité est nécessaire. Dans ce cas, la soupape hydraulique doit nécessairement suinter en phase de chauffage. Ce suintement se produit également en présence d'un robinet d'arrêt unidirectionnel placé en amont de la soupape.
- Éviter que la soupape ne goutte sur le chauffe-eau.

Monter la soupape comme indiqué sur la figure, en prévoyant un petit entonnoir (égouttoir) raccordé à la vidange.



IMPORTANT !

Si l'appareil est installé dans les zones où l'eau est dure (> 200 mg/l, il faut installer un adoucisseur d'eau pour limiter la formation de calcaire dans l'échangeur.

La garantie ne couvre pas les dommages causés par le calcaire.

VIDANGE

Procéder à la vidange de l'appareil s'il doit rester inactif pendant une longue période.

Lors de l'installation, prévoir cette éventualité et raccorder un robinet de vidange au raccord R.

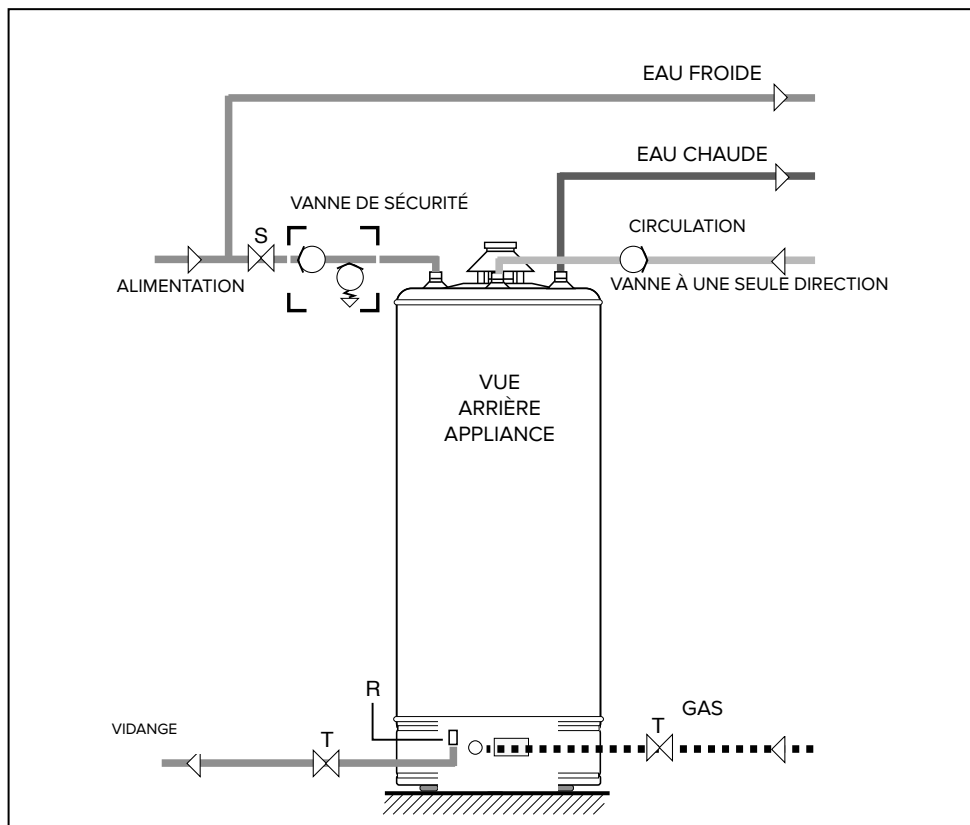
POUR VIDER LE CHAUFFE-EAU, IL FAUT :

- éteindre le brûleur et fermer l'alimentation en gaz,
- fermer le robinet d'arrêt en amont de l'appareil,
- ouvrir les robinets d'utilisation en aval du chauffe-eau,
- ouvrir le robinet de vidange relié au raccord R.

RECIRCULATION

Si l'installation de l'utilisateur comprend également le circuit pour la recirculation d'eau sanitaire, utiliser le raccord R.

Le circuit illustré ci-dessous montre le raccordement à effectuer dans ce cas.



RACCORDEMENT À LA CHEMINÉE

Les appareils de type B 11bs sont des appareils à chambre ouverte prévus pour être reliés à un conduit d'évacuation des déchets de combustion vers l'extérieur de la pièce, l'air comburant étant prélevé directement dans l'environnement où le chauffe-eau est installé. Le tirage pour l'évacuation des fumées est naturel.

Ce type d'appareil ne peut pas être installé dans une pièce qui ne répond pas aux exigences en matière de ventilation, comme prévu par les réglementations en vigueur en la matière.

Pour ne pas compromettre le fonctionnement de l'appareil, le lieu d'installation doit correspondre à la température limite de fonctionnement et être protégé de manière à ce que l'appareil n'entre pas directement en contact avec les agents atmosphériques.

L'appareil est conçu pour un montage mural et doit être installé sur un mur pouvant supporter son poids. Une ouverture respectant les distances minimales doit être prévue pour permettre l'accès aux parties internes de l'appareil.

- Il faut obligatoirement évacuer vers l'extérieur les gaz de combustion au moyen d'un tuyau d'un diamètre minimum de 80, inséré sur la hotte de l'appareil, en suivant les instructions et les alternatives des normes.
- Il est important que la cheminée ait un bon tirage.
- Éviter les longues sections horizontales, les contre-pentes et les étranglements dans le tuyau d'évacuation, car ils peuvent provoquer une mauvaise combustion.

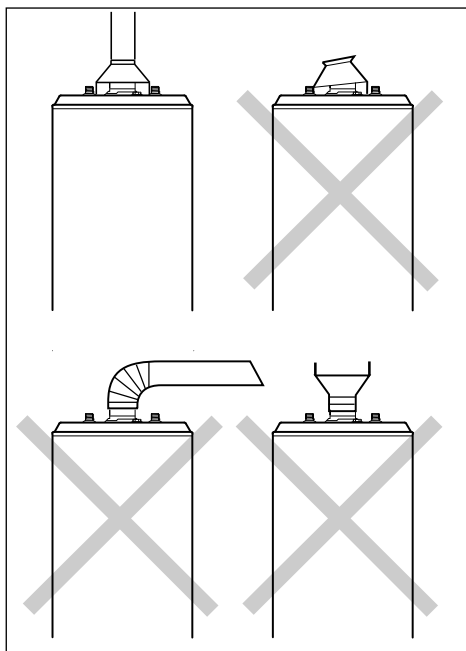
Si le tuyau d'évacuation traverse des pièces froides et non chauffées, il est conseillé de prévoir une isolation thermique pour éviter la formation de condensation.

- En aucun cas, la hotte à gaz de combustion ne doit être éliminée, modifiée ou remplacée car elle est partie intégrante de l'ensemble du système de combustion du chauffe-eau au gaz.
- L'installateur est seul responsable de l'installation correcte du tuyau d'évacuation des fumées.

IMPORTANT !

Pour le bon fonctionnement des appareils au gaz, il faut placer parfaitement la hotte comme indiqué sur la figure.

Éviter absolument tout autre type d'installation comme dans les exemples ci-dessous.



MONTAGE DU KIT DE LA HOTTE ET RACCORDEMENT DU DÉTECTEUR DE FUMÉE

Les chauffe-eau sont équipés d'un dispositif qui a pour fonction de bloquer l'arrivée du gaz au brûleur et d'interrompre le fonctionnement de l'appareil en cas d'obstruction partielle ou totale du conduit de fumée.

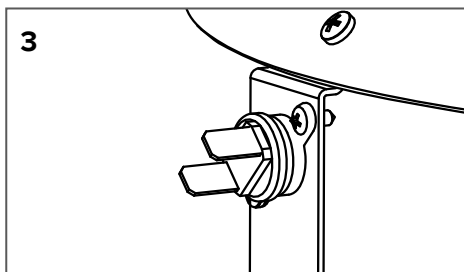
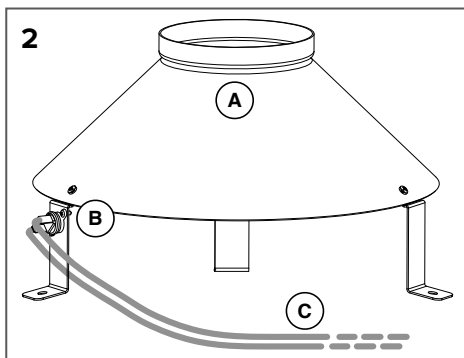
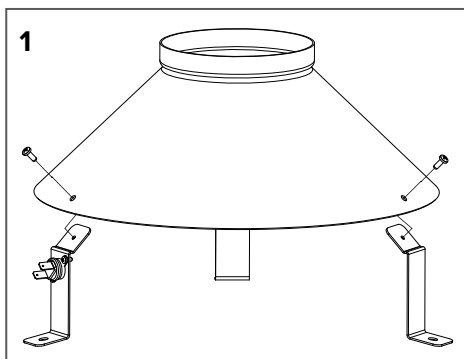
Cet appareil se compose d'un thermostat « B » (Fig.1) à réarmement manuel étalonné à 70°C + 3 fi xé sur le bord de la hotte d'aspiration des fumées « A », relié au joint interrompu de la soupape de gaz. Tout cela fait partie du kit de la hotte d'aspiration des fumées fournie avec l'appareil, qui doit être installé conformément aux instructions suivantes.

- Installer la hotte d'aspiration des fumées « A » dans la position la plus favorable par rapport à la sortie des câbles du capteur « B » de l'appareil.
- Raccorder les bornes du câble « C » aux contacts du thermostat de protection contre la fumée (Fig.2)
- Démarrer normalement l'appareil. Si l'appareil se verrouille, procéder comme suit :
- Attendre 10 minutes après le verrouillage ;
- Redémarrer le chauffe-eau en suivant les instructions pour l'allumage normal.

Si le défaut se répète, ne pas insister pour redémarrer mais demander à un technicien qualifié d'éliminer la cause du problème.

Contrôler la bonne évacuation des gaz brûlés et mesurer le contenu de CO₂ au débit thermique nominal. Cette valeur ne doit pas dépasser la valeur indiquée dans le tableau des caractéristiques techniques.

Si cette valeur s'avère supérieure, faire procéder à un contrôle de l'efficacité du système d'évacuation des gaz brûlés. Au cas où il ne serait pas possible de ramener la valeur de CO₂ aux niveaux indiqués par le tableau caractéristiques techniques, ne pas mettre en marche l'appareil.



ATTENTION !

LE DÉTECTEUR DE FUMÉE NE DOIT JAMAIS ÊTRE MODIFIÉ OU MIS HORS SERVICE POUR NE PAS COMPROMETTRE LE BON FONCTIONNEMENT DE L'APPAREIL.

DE MAUVAISES CONDITIONS DE TIRAGE PEUVENT PROVOQUER LE RETOUR DES GAZ DE COMBUSTION DANS LA PIÈCE OÙ L'APPAREIL EST INSTALLÉ. RISQUE D'INTOXICATION AU MONOXYDE DE CARBONE.

ALIMENTATION GAZ

ATTENZIONE!

L'installation, la première mise en service, les réglages de maintenance ne doivent être effectués, conformément aux instructions, que par des professionnels du secteur.

- Vérifier que le gaz fourni correspond aux indications figurant sur l'étiquette apposée sur l'appareil.
- Ouvrir les portes et les fenêtres.
- Éviter tout contact avec des étincelles ou des flammes nues.
- Les appareils sont normalement étalonnés pour fonctionner au gaz naturel G20 (pci) 8100 kcal/m³ environ ; aucun réglage n'est donc nécessaire avec ce gaz. L'étalonnage avec des gaz différents doit être effectué par un personnel qualifié.
- Le raccordement de la conduite de gaz à la soupape doit être réalisé à l'aide d'un tuyau 1/2 » G.
- Il est conseillé d'insérer une vanne d'arrêt avant Le groupe gaz.
- Le raccordement au réseau doit être réalisé avec des tuyauteries rigides (acier, cuivre, etc.). Et non pas avec des matériaux thermoplastiques et/ou caoutchouteux.
- Après avoir retiré la calotte et effectué le raccordement au réseau, vérifier l'étanchéité du circuit de gaz à l'aide d'une solution savonneuse. Ne pas effectuer le test avec des flammes.

Le chauffe-eau est équipé d'une anode en magnésium montée dans la chaudière. La durée de l'anode est proportionnelle à la température moyenne, à la composition chimique de l'eau et à la quantité d'eau puisée.

De toute manière, il vaut mieux vérifier tous les 18-24 mois l'anode qui doit avoir une surface suffisamment homogène. Si son diamètre descend au-dessous de 10-12 mm, il est conseillé de la remplacer par une anode originale.

N.B. : L'anode est montée dans la partie inférieure de l'appareil, sous la calotte de protection.

IMPORTANT !

**IL FAUT CHANGER LES INJECTEURS
POUR ADAPTER LE CHAUFFE-EAU
À UN GAZ AUTRE QUE LE GAZ
ÉTALONNÉ.**

**IL EST RECOMMANDÉ D'EFFECTUER
LE CHANGEMENT AVANT
L'INSTALLATION POUR ÉVITER DE
DÉMONTÉ LE GROUPE GAZ.**

RÉSERVÉ À L'INSTALLATEUR

**Instructions pour l'adaptation au fonctionnement avec un gaz autre que celui étalonné.
Du gaz naturel (G20) au gaz liquide (G30-G31) avec soupape Gaz modèle EUROSIT.**

Pour adapter le chauffe-eau à un gaz autre que le gaz étalonné, suivre les images ci-dessous.

Les dimensions des trous des injecteurs, exprimées en centièmes de millimètre, sont indiquées dans le tableau.

Ne pas placer d'obstacles ou d'obstructions entre le trou de l'injecteur et la bouche du tuyau « Venturi ».

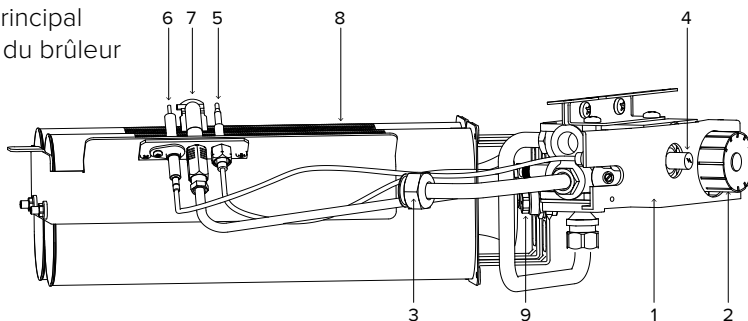
IMPORTANT !

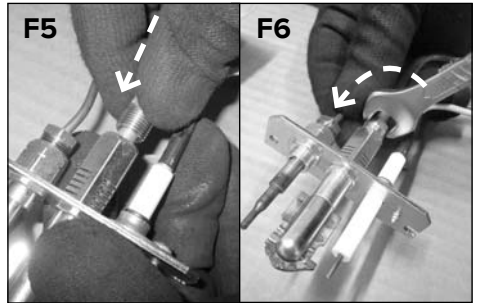
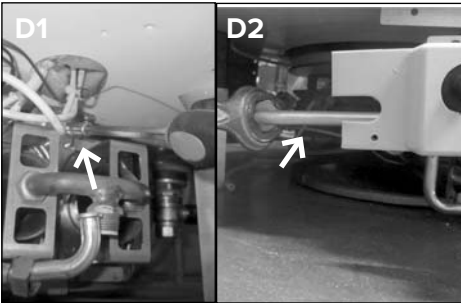
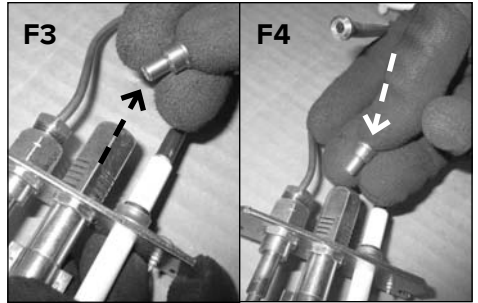
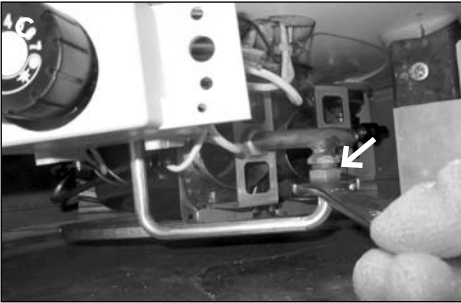
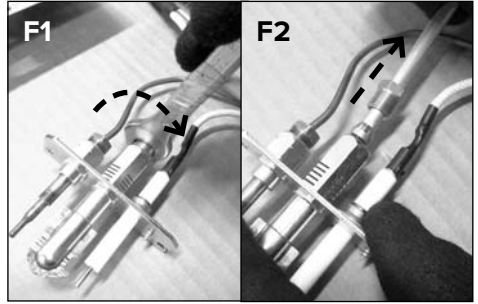
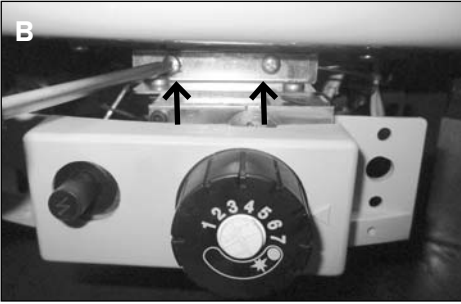
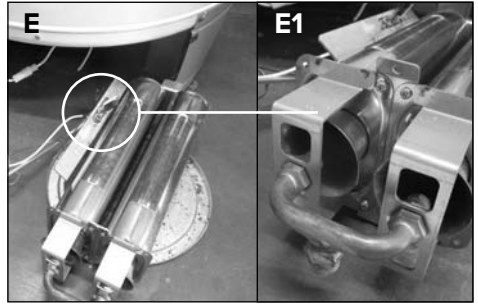
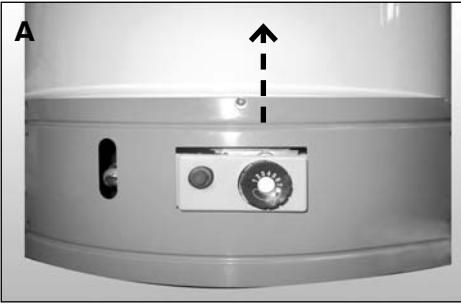
IL FAUT CHANGER LES INJECTEURS POUR ADAPTER LE CHAUFFE-EAU À UN GAZ AUTRE QUE LE GAZ ÉTALONNÉ.

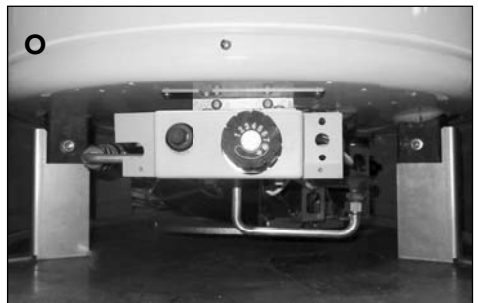
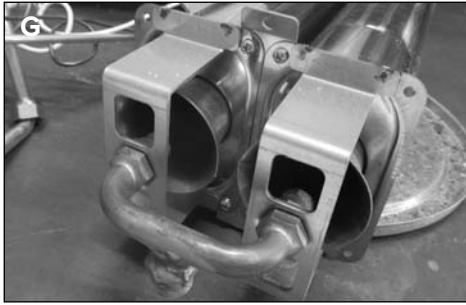
IL EST RECOMMANDÉ D'EFFECTUER LE CHANGEMENT AVANT L'INSTALLATION POUR ÉVITER DE DÉMONTER LE GROUPE GAZ.

	BRÛLEUR PRINCIPAL	BRÛLEUR PILOTE
MODÈLES	300	
GAS metano (G20)	2,4	0,32 x 2
GAZ méthane (G25)	2,4	0,32 x 2
GAZ Liquide (G30-G31)	1,55	0,22

- 4**
- soupape de gaz
 - bouton de réglage de la température
 - raccord gaz 1/2" G
 - allumeur piezo
 - thermocouple
 - électrode d'allumage
 - brûleur pilote
 - brûleur principal
 - injecteur du brûleur principal





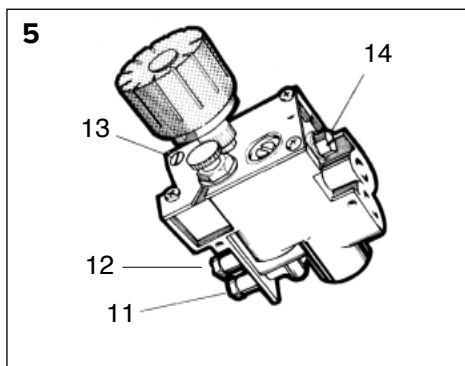


CONTRÔLE DE LA PRESSION D'ALIMENTATION

La pression du gaz d'alimentation est mesurée à la prise de pression 11, (fig.5) au moyen d'un manomètre et exprimé en mbar.

RÉGLAGE FLAMME PILOTE (Soupape EUROSIT)

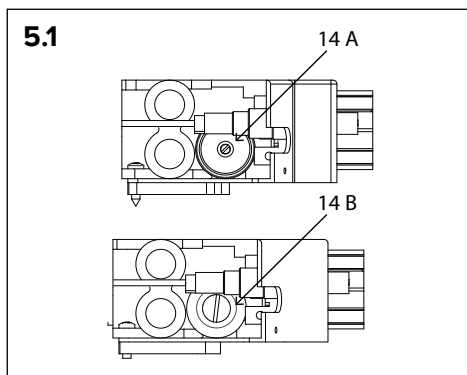
Le réglage est effectué en agissant sur la vis 12 (fig.5). La flamme pilote est réglée lorsque sa longueur est d'environ 2-3 cm et investit la partie supérieure du thermocouple.



		PRESSION D'ALIMENTATION DU GAZ	PRESSION DE SORTIE DE LA VANNE DE GAZ
GAZ méthane (G20)		20 mbar	13,3
GAZ méthane (G25)		25 mbar	16,7
GAZ liquide	Butane (G30)	28 ÷ 30 mbar	25,7
	Propane (G31)	37 mbar	28,4

⚠ ATTENTION! En cas d'utilisation de G30, G31 Gas:

- **VANNE À GAZ TYPE A**
vissez complètement le régulateur 14 A fig. 5.1
- **VANNE À GAZ TYPE B**
dévisser de deux tours la valve (14B figure 5.1) dans le sens inverse des aiguilles d'une montre.



SYSTÈME DE SÉCURITÉ

Afin d'assurer le bon fonctionnement de l'appareil, celui-ci est équipé des dispositifs de sécurité suivants :

- **Contrôle de la flamme par thermocouple**
arrête le débit de gaz en cas de non-présence de la flamme veilleuse. L'intervention répétée, non occasionnelle, de cette sécurité indique un fonctionnement incorrect de l'appareil. L'intervention d'un personnel qualifié est nécessaire.
- **Thermostat de surchauffe**
il agit de la même manière que le thermocouple si la température de l'eau dépasse 90°C. Dans ce cas l'appareil ne peut pas être rallumé tant que l'eau chaude n'a pas été évacuée. L'intervention d'un personnel qualifié pour l'élimination des défauts avant le rallumage de l'appareil est nécessaire.

ENTRETIEN

L'entretien est une opération essentielle pour la sécurité, le bon fonctionnement et la durée de vie de l'appareil. Il doit être effectué conformément aux réglementations applicables.



ATTENTION !

Avant de procéder aux opérations d'entretien, fermer le robinet du gaz et de l'eau de l'installation sanitaire.

Il est recommandé d'effectuer au moins une fois par an les contrôles suivants :

1. Contrôle de l'étanchéité du circuit d'eau.
2. Contrôle de l'étanchéité du circuit de gaz avec le remplacement éventuel des joints.
3. Contrôle visuel de l'état général de l'appareil et de la combustion.
4. Contrôle visuel de la chambre de combustion et nettoyage éventuel du brûleur.
5. Suite au contrôle des points n° 3 et 4, démontage et nettoyage de l'injecteur.
6. Réglage pour un débit de gaz correct.
7. Vérification du fonctionnement des systèmes de sécurité de l'eau (limite de température et de pression).
8. Vérification du fonctionnement des systèmes de sécurité gaz (absence

de gaz ou de flamme, soupape gaz, etc.)

9. Vérification des caractéristiques de ventilation de la pièce.
10. Vérification des caractéristiques d'évacuation des produits de combustion.

N.B. : Le corps intérieur du chauffe-eau ne doit pas, au cours de cette opération, subir des chocs qui pourraient endommager le revêtement protecteur intérieur.


Informations pour l'Utilisateur

Informez l'utilisateur du mode de fonctionnement de l'appareil.

Lui remettre notamment la notice d'instructions, en précisant que cette dernière doit être conservée avec l'appareil. Attention à bien signaler à l'utilisateur ce qui suit :

- Comment sélectionner la température et les dispositifs de réglage pour mieux gérer l'appareil en faisant des économies.
- Faire procéder à un entretien périodique de l'installation, conformément aux normes en vigueur.
- Ne modifier en aucun cas les réglages de l'alimentation en air de combustion et en gaz de combustion.

PLAQUETTE SIGNALÉTIQUE

		
0000000 00,14312,0000000		
Année de production	Date de production (avec jour de l'année)	

Numéro de série

DONNÉES TECHNIQUES

Identification du modèle du fournisseur	SGA X... - AG LNX... - TES X...	
Modèle	300	
Certificat CE	51CT4893	
Capacité nominale	l	275
Capacité réelle	l	275
Pression nominale	bars	8
Débit calorifique nominal	kW	16
Puissance utile	kW	14
Temps de chauffage ECS t 45°C	min.	62
Dispersion de chaleur à 65° C (EN12867:2006)	kW h/24h	2,86
Débit eau chaude		
Soutirage à 30K	l/h	401
Soutirage à 40K	l/h	301
Erp		
Profil de charge	XXL	
Efficacité énergétique de chauffage de l'eau η_{wh}	%	63
Classe énergétique	B	
Consommation journalière d'énergie électrique Q_{elec}	kWh	--
Consommation journalière de combustible Q_{fuel}	kWh	38,89
Niveau de puissance acoustique L_{WA}	dB	59
Emissions d'oxydes d'azote (puissance calorifique supérieure)	[mg/kWh]	31
Consommation annuelle d'énergie électrique AEC	kWh/an	--
Consommation annuelle de combustible AFC	GJ/an	30,7
Eau mitigée à 40°C V40	l	396
Température de consigne au déballage	°C	50
Réglage de référence du thermostat	4	
Pression de raccordement du gaz		
Gaz naturel G20	mbar	20
Gaz liquide (butane) G30	mbar	28 ÷ 30
Gaz liquide (propane) G31	mbar	37
Consommation de gaz		
Gaz naturel G20	m³/h	1,69
Gaz liquide (butane) G30	kg/h	1,262
Gaz liquide (propane) G31	kg/h	1,243
Valeurs des gaz de combustion		
Pression de tirage	mbar	0,015
Quantité massique des fumées	g/sec	16
Température des gaz d'évacuation	°C	137

Pour la liste des modèles équivalents, consulter l'annexe A, qui est partie intégrante de cette notice.

Les produits dépourvus d'étiquette et de fiche correspondante pour les groupes chauffe-eau et installations solaires, prévues par le règlement 812/2013, ne sont pas destinés à être utilisés dans de tels ensembles.

INSTRUCCIONES GENERALES DE SEGURIDAD

1. **Lea atentamente las instrucciones y las recomendaciones contenidas en el presente manual porque suministran importantes indicaciones referidas a la seguridad de la instalación, el uso y el mantenimiento. El presente manual es parte integrante y esencial del producto. Deberá acompañar siempre al aparato aun en caso de cederlo a otro propietario o usuario y/o transferirlo a otra instalación.**
 2. El fabricante no se considera responsable por eventuales daños a personas, animales o bienes derivados de usos impropios, incorrectos e irracionales o del incumplimiento de las instrucciones contenidas en este manual.
 3. Este aparato sirve para producir agua caliente para uso doméstico. Se debe conectar a una red de distribución de agua caliente para uso domiciliario compatible con sus prestaciones y con su potencia. Está prohibido su uso con finalidades diferentes a las especificadas. El fabricante no se considera responsable por los daños derivados de usos impropios, incorrectos e irracionales o por no respetar las instrucciones contenidas en el presente manual. El técnico instalador debe estar habilitado para la instalación de aparatos para la calefacción de acuerdo con el Decreto Ministerial n. 37 del 22 de enero de 2008 y posteriores enmiendas, que contiene las disposiciones en materia de instalación de equipos en el interior de edificios. En lo que concierne a los materiales aptos para el contacto con agua sanitaria, este aparato responde a los requisitos establecidos por el Decreto Ministerial n. 174/2004 del 6 de abril de 2004.
 4. La instalación, el mantenimiento y cualquier otra operación se deben realizar respetando las normas vigentes y las indicaciones suministradas por el fabricante, de conformidad con la legislación pertinente (DPR 74/2013 y posteriores enmiendas).
- En caso de avería y/o mal funcionamiento, apague el aparato, cierre el grifo de gas y no intente repararlo, llame a personal especializado.
- Las reparaciones deben ser efectuadas solamente por técnicos especializados y con repuestos originales. El incumplimiento de estas reglas puede perjudicar la seguridad del aparato y deja sin efecto toda responsabilidad del fabricante.
- En el caso de trabajos o de mantenimiento de estructuras ubicadas en las cercanías de los conductos o de los dispositivos de descarga de humos y sus accesorios, apague el aparato y una vez finalizados los trabajos, solicite a personal técnico especializado que verifique la eficiencia de los conductos o de los dispositivos.
5. Los elementos que componen el empaque (grapas, bolsas de plástico, poliestireno expandido, etc.) no se deben dejar al alcance de los niños ya que constituyen una fuente de peligro.
 6. El aparato puede ser utilizado por niños de edad no inferior a 8 años o por personas con reducidas capacidades físicas, sensoriales o mentales o carentes de experiencia o del conocimiento necesario, siempre que estén bajo vigilancia o bien que las mismas hayan recibido instrucciones relativas al uso seguro del aparato y a la comprensión de los peligros relativos. No deje que los niños jueguen con el aparato. Las operaciones de limpieza y mantenimiento a cargo del usuario no deben ser realizadas por niños sin vigilancia.
 7. Es obligatorio ajustar al tubo de entrada del agua del aparato una válvula de seguridad conforme a las normas nacionales. Para los países que han adoptado la norma EN 1487, el grupo de seguridad debe tener una presión máxima de 0,7 MPa y constar por lo menos de un grifo de corte, una válvula de retención, una válvula de seguridad, un dispositivo de interrupción de carga hidráulica.

8. El dispositivo contra las sobrepresiones (válvula o grupo de seguridad) no debe ser alterado y se debe hacer funcionar periódicamente para comprobar que no esté bloqueado y para quitar posibles depósitos calcáreos.
9. El posible goteo del dispositivo contra la sobrepresión es normal en la fase de calentamiento del agua. Por este motivo, es necesario conectar la descarga (siempre dejada abierta a la atmósfera) con un tubo de drenaje instalado en pendiente continua hacia abajo y en un lugar en el que no haya hielo.
10. Si el aparato debe permanecer inutilizado en un ambiente en el que puede producirse hielo, es indispensable vaciarlo y desconectarlo de la red eléctrica.
11. El agua caliente que sale con una temperatura mayor de 50° C de los grifos de uso común, puede causar inmediatamente serias quemaduras e incluso la muerte. Los niños, las personas discapacitadas y los ancianos están más expuestos al riesgo de quemaduras. Se aconseja utilizar una válvula mezcladora termostática enroscada al termostato de salida del agua del aparato, identificado con un collar de color rojo.
12. No debe haber ningún elemento inflamable en contacto con el aparato o cerca de éste.
13. No ponerse debajo del aparato ni dejar ningún objeto que pueda dañarse con una eventual pérdida de agua.
14. No utilizar insecticidas, disolventes o detergentes agresivos para la limpieza del aparato: riesgo de daños de las partes de material plástico o pintadas.
15. Si se advierte olor a quemado o se ve salir humo del aparato, desconectar la alimentación eléctrica, cerrar el grifo principal del gas, abrir las ventanas y llamar al técnico: riesgo de lesiones personales por quemadura, inhalación de humos, intoxicación.
16. Para garantizar la eficiencia y el correcto funcionamiento del aparato es obligatorio hacer realizar el mantenimiento anual y el análisis de la combustión con la frecuencia establecida por las leyes vigentes en el territorio. El personal técnico debe ser calificado y debe encargarse de cumplimentar el registro según lo establecido por la ley.

¡IMPORTANTE!

**PARA LA ADAPTACIÓN DEL
CALENTADOR A OTRO TIPO DE
GAS ES NECESARIO CAMBIAR LAS
BOQUILLAS.**

**REALIZAR EL CAMBIO ANTES DE
LA INSTALACIÓN PARA EVITAR EL
DESMONTAJE DEL GRUPO GAS.**

INSTRUCCIONES DE USO PARA EL USUARIO

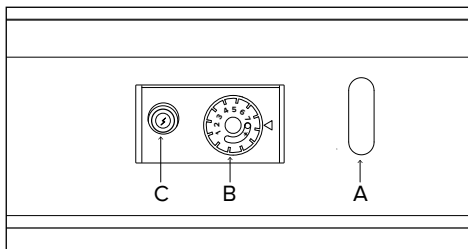


¡ATENCIÓN!

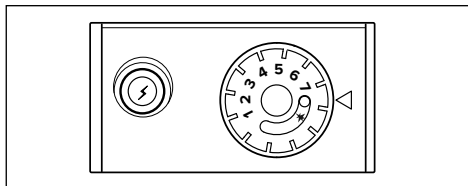
La instalación, el primer encendido y las regulaciones que se producen en el mantenimiento, deben ser efectuadas por personal especializado y según las instrucciones.

Una incorrecta instalación puede causar daños a personas, animales o cosas, con respecto a los cuales el fabricante no se considera responsable. Si el aparato se instala en el interior de un apartamento, verifique que se respeten las disposiciones correspondientes a la entrada de aire y a la ventilación del ambiente (según las leyes vigentes).

PROCEDIMIENTO DE ENCENDIDO



Llevar el selector B de la posición (apagado) a la posición (piloto).



Presionar el selector B a fondo, mantenerlo presionado y simultáneamente pulsar el encendedor piezoeléctrico C.

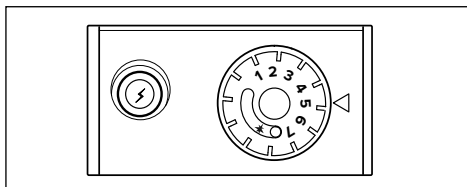
Verificar a través del orificio A si la llama del quemador está encendida. Tras comprobar que la llama esté encendida, mantener presionado el selector B durante aproximadamente 20 segundos.

Si la llama del quemador piloto no permanece encendida, repetir la operación.

REGULACIÓN DE LA TEMPERATURA DEL AGUA

Con el selector B es posible regular la temperatura del agua caliente.

Girar el selector de la posición de encendido al índice correspondiente a la temperatura deseada, de 1 (aprox. 42° C) a 7 (aprox. 70° C).



Para economizar gas y para un mejor rendimiento del aparato se recomienda dejar el selector en la posición correspondiente a 4 (aprox. 50°C).

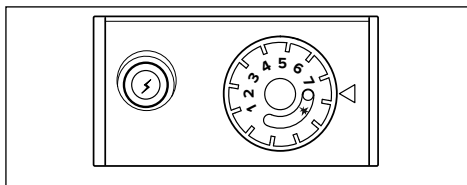
Además, a esa temperatura y en presencia de aguas particularmente duras (con alto porcentaje de cal) en el interior del calentador se reducen los depósitos calcáreos.

¡ATENCIÓN!

El agua a una temperatura superior a 50°C provoca quemaduras graves. Verificar siempre la temperatura del agua antes de cualquier uso.

PROCEDIMIENTO DE APAGADO

Para apagar el aparato girar el selector B a la posición (apagado).



INSTRUCCIONES DE USO PARA EL USUARIO

CONSEJOS PARA EL USO

Asegurarse de que los grifos del agua caliente del equipo sean perfectamente herméticos ya que todo goteo significa un consumo de energía y un aumento de la temperatura del agua con la consiguiente formación de vapor y presión peligrosa.

Es indispensable vaciar el aparato antes de dejarlo inactivo en un ambiente sujeto a heladas.

Para vaciar el calentador es necesario:

- a) apagar el quemador y cerrar la alimentación del gas;
- b) cerrar el grifo de alimentación del agua aguas arriba del aparato;
- c) desmontar el tubo de conexión del agua fría y sacar la válvula de seguridad;
- d) conectar un tubo flexible, de longitud adecuada según la distancia del desagüe, al tubo de entrada del agua (aro azul) del calentador;
- e) abrir el grifo del agua caliente aguas abajo del aparato.

¡Atención!

Durante el vaciado puede salir agua hirviendo.

Antes de realizar la limpieza de las partes externas hay que apagar el aparato. Realizar la limpieza con un paño húmedo embebido en agua con jabón.

No utilizar detergentes agresivos, insecticidas o productos tóxicos. El respeto de las normas vigentes permite el funcionamiento seguro y ecológico y el ahorro de energía.

NOTA: El cuerpo interno del calentador no debe sufrir golpes que puedan dañar el revestimiento protector interno.

RECOMENDACIONES PARA PREVENIR LA PROLIFERACIÓN DE LA LEGIONELLA

La legionella es un tipo de bacteria con forma de bastoncillo que se encuentra naturalmente en todas las aguas de manantial. La “enfermedad del legionario” consiste en un género particular de pulmonía causado por la inhalación del vapor de agua que contiene esta bacteria. En tal óptica, es necesario evitar largos períodos de estancamiento del agua contenida en el aparato, el cual se debería utilizar o vaciar al menos cada semana.

La norma europea CEN/TR 16355 proporciona indicaciones sobre las buenas prácticas a adoptar para prevenir la proliferación de la legionella en aguas potables. Además, es necesario respetar cualquier otra restricción establecida por las normas locales contra la legionella.


Este calentador de agua por acumulación se vende con un termostato que tiene una temperatura de trabajo superior a 60°C y sirve para efectuar un ciclo de desinfección térmica que limita la proliferación de la bacteria de la legionella en el depósito. Para evitar que el agua se estanque durante períodos prolongados, dejar correr abundante agua por lo menos una vez a la semana.


¡ATENCIÓN!

El agua a una temperatura superior a 50°C provoca quemaduras graves. Verificar siempre la temperatura del agua antes de cualquier uso.

NORMAS DE SEGURIDAD PARA LA INSTALACIÓN


Leyenda de los símbolos:

 No respetar la advertencia significa un riesgo de lesiones para las personas, que en determinadas ocasiones pueden ser incluso mortales.


 El incumplimiento de la advertencia supone un riesgo de daños, en determinadas ocasiones incluso graves, para objetos, plantas o animales.

El fabricante no se hace responsable en caso de daños derivados de usos inadecuados del producto o falta de conformidad de la instalación con las instrucciones contenidas en este manual.


Instalar el aparato sobre una pared sólida, no sujeta a vibraciones.

 Ruido durante el funcionamiento.


Al perforar la pared, no dañe los cables eléctricos o tubos ya instalados.


 Electrocutión por contacto con conductores bajo tensión.

Daño a instalaciones ya existentes.

 Inundaciones por fugas de agua en los tubos dañados.


Comprobar que el ambiente en el que se va a realizar la instalación y los sistemas a los cuales debe conectarse el aparato respeten las normas vigentes.


 Electrocutión por contacto con conductores bajo tensión incorrectamente instalados.

 Daño del aparato debido a condiciones de funcionamiento inadecuadas.


Utilizar herramientas manuales adecuadas (especialmente comprobar que la herramienta no esté deteriorada y que el mango esté

íntegro y correctamente fijado), evitar que caigan y guardarlas en su lugar después del uso.


 Lesiones personales debidas a estallido con disparo de astillas o fragmentos, inhalación de polvo, golpes, cortes, pinchazos o abrasiones.

 Daño del aparato o de objetos cercanos debido al estallido con disparo de astillas, golpes o cortes.

Comprobar que las escaleras portátiles estén apoyadas de forma estable, que sean suficientemente resistentes, que los escalones estén en buen estado y que no sean resbaladizos, que no sean desplazadas cuando hay alguien arriba y que alguien vigile.

 Lesiones personales por caídas desde lo alto o por cortes (escaleras dobles).

Verifique que las escaleras de tijera estén apoyadas de forma estable, que sean suficientemente resistentes, que los escalones estén en buen estado y que no sean resbaladizos, que posean apoyos a lo largo de la rampa y barandas en el descanso.

 Lesiones personales debidas a una caída.

Durante los trabajos realizados a una cierta altura (en general con un desnivel superior a los dos metros), comprobar que se utilicen barandas perimétricas en la zona de trabajo o eslingas individuales para prevenir la caída, que si se produce una caída, el espacio recorrido durante la misma esté libre de obstáculos peligrosos y que el impacto que se produzca sea atenuado por superficies de amortiguación semi-rígidas o deformables.



Lesiones personales debidas a una caída.

Comprobar que en el lugar de trabajo existan adecuadas condiciones higiénico-sanitarias de iluminación, de aireación y de solidez.



Lesiones personales debidas a golpes, tropiezos, etc.

Proteger con material adecuado el aparato y las zonas próximas al lugar de trabajo.



Daño del aparato o de objetos cercanos debido al estallido con disparo de astillas, golpes o cortes.

Desplazar el aparato con las protecciones correspondientes y con la debida cautela.



Daño del aparato o de objetos cercanos debido a choques, golpes, incisiones o aplastamiento.

Durante los trabajos, utilizar ropa y equipos de protección personal. Prohibido tocar el aparato con los pies descalzos o con partes del cuerpo mojadas.



Lesiones personales debidas a electrocución, estallido de astillas o fragmentos, inhalación de polvos, golpes, cortes, pinchazos, abrasiones, ruidos o vibraciones.

Organizar el desplazamiento del material y de los equipos de modo tal que resulte fácil y seguro evitando realizar pilas que puedan ceder o derrumbarse.



Daño del aparato o de objetos cercanos debido a choques, golpes, incisiones o aplastamiento.

Las operaciones en el interior del aparato se deben realizar con la cautela necesaria para evitar contactos bruscos con partes puntiagudas.



Lesiones personales como cortes, pinchazos o abrasiones.

Restablecer todas las funciones de seguridad y control relacionadas con una intervención sobre el aparato y comprobar su funcionalidad antes de volver a ponerlo en servicio.



Daño o bloqueo del aparato debido a un funcionamiento fuera de control.

Antes de manipular componentes que pudiesen contener agua caliente, vaciarlos activando los purgadores.



Lesiones personales como quemaduras.

Realizar la desincrustación de los depósitos de calcáreo de los componentes respetando lo especificado en la ficha de seguridad del producto usado, aireando el ambiente, utilizando prendas de protección, evitando mezclar productos diferentes, protegiendo el aparato y los objetos cercanos.



Lesiones personales debidas al contacto de la piel o los ojos con sustancias ácidas e inhalación o ingestión de agentes químicos nocivos.



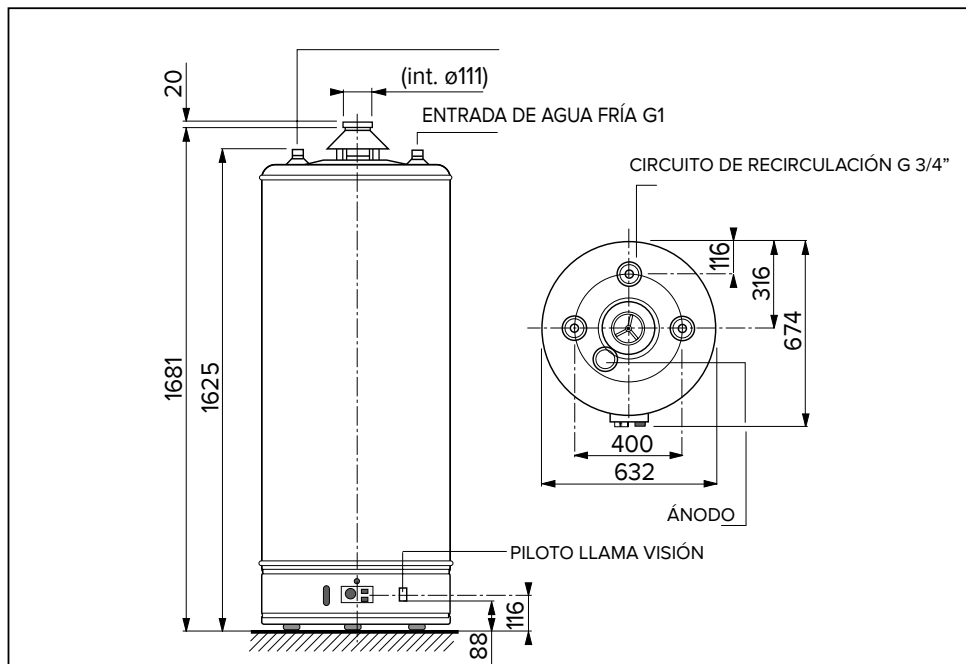
Daño del aparato o de objetos cercanos debido a corrosión con sustancias ácidas.

CARACTERÍSTICAS TÉCNICAS

El aparato se compone de:

- un depósito protegido internamente por una capa de esmalte vitrificado, dotado de un ánodo de protección durable contra la corrosión;
- un revestimiento externo de chapa pintada;
- un aislamiento de espuma de poliuretano de alta densidad (sin CFC) que reduce las pérdidas térmicas;
- una campana de humos contra el reflujo de los gases de combustión;
- una válvula de gas con:
 - un termostato regulable de varias posiciones,
 - un sistema de seguridad con termopar,
 - un limitador de temperatura que interrumpe la alimentación de gas en caso de funcionamiento anómalo,
- un quemador tubular silencioso de acero inoxidable, adaptable a todos los tipos de gas,
- un encendido piezoeléctrico,
- un dispositivo de seguridad contra el reflujo de gases quemados.

MEDIDAS MÁXIMAS



MODELO	Capacidad (litros)	TIEMPO DE CALENTAMIENTO		Capacidad térmica kW	Potencia útil kW
		t 25°C	t 45°C		
300	275	40 min	65 min	16	14

CATEGORÍA II_{2H3+}
Tipo B11 BS

Para aparatos predisuestos para el funcionamiento con gas natural (meta-no) adaptables al funcionamiento con gas líquido.



¡ATENCIÓN!

Instalar el aparato en una base de apoyo sólida, no sujeta a vibraciones. Comprobar que el ambiente en el que se va a realizar la instalación y los sistemas a los cuales debe conectarse el aparato respeten las normas vigentes.

POSICIONAMIENTO

Colocar el aparato según las reglas de la buena técnica.

Poner el aparato junto a la pared elegida de manera que los dos tubos de entrada y salida queden paralelos a ella.

En caso de instalar el calentador en un ángulo entre dos paredes, mantener entre la pared y el aparato una distancia suficiente para la instalación y el desmontaje de los componentes.

Lugar de instalación

En la elección del lugar de instalación del aparato se deben respetar las disposiciones de las Normas vigentes.

El aparato se debe instalar en una posición perfectamente vertical. El aparato no debe instalarse cerca de fuentes de calor.

No instalar el aparato en un lugar donde la temperatura sea inferior a 0°C.

CONEXIÓN HIDRÁULICA

- La conexión a la red de distribución del agua debe realizarse con tubo de 1" G.

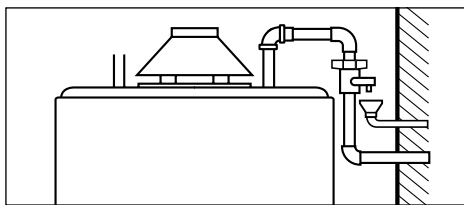
La entrada del agua fría se identifica con el aro azul; la salida del agua caliente se identifica con el aro rojo.

- El aparato debe tener montada la válvula hidráulica de seguridad/retén en la tubería de entrada del agua (aro azul). La válvula no debe ser alterada de ninguna manera.
- Dejar correr el agua para comprobar

que en la tubería de entrada no haya cuerpos extraños, como virutas metálicas, arena, cáñamo, etc. Si estos cuerpos entraran en la válvula hidráulica de seguridad/retén, perjudicarían el funcionamiento y podrían causar roturas.

- Asegurarse de que la presión de la instalación no supere los 6 bar (0.6 MPa). En caso de presión superior, es obligatorio utilizar un reductor de presión de alta calidad. En tal caso, la válvula hidráulica debe necesariamente gotear durante el calentamiento. El goteo debe verificarse aun cuando aguas arriba de la válvula se haya instalado un grifo de bloqueo unidireccional.
- Evitar que el goteo de la válvula caiga sobre el calentador.

Aplicar la válvula como indica la figura previendo un pequeño embudo de recogida (gotero) conectado al desagüe.



¡IMPORTANTE!

Si el aparato se instala en zonas con presencia de agua dura (> 200 mg/l) es necesario instalar un ablandador para limitar los depósitos calcáreos en el intercambiador.

La garantía no cubre los daños causados por los depósitos calcáreos.

DESAGÜE

Vaciar el aparato si no se va a utilizar durante un período prolongado.

En el momento de la instalación, prever esta eventualidad y conectar un grifo de desagüe al empalme R.

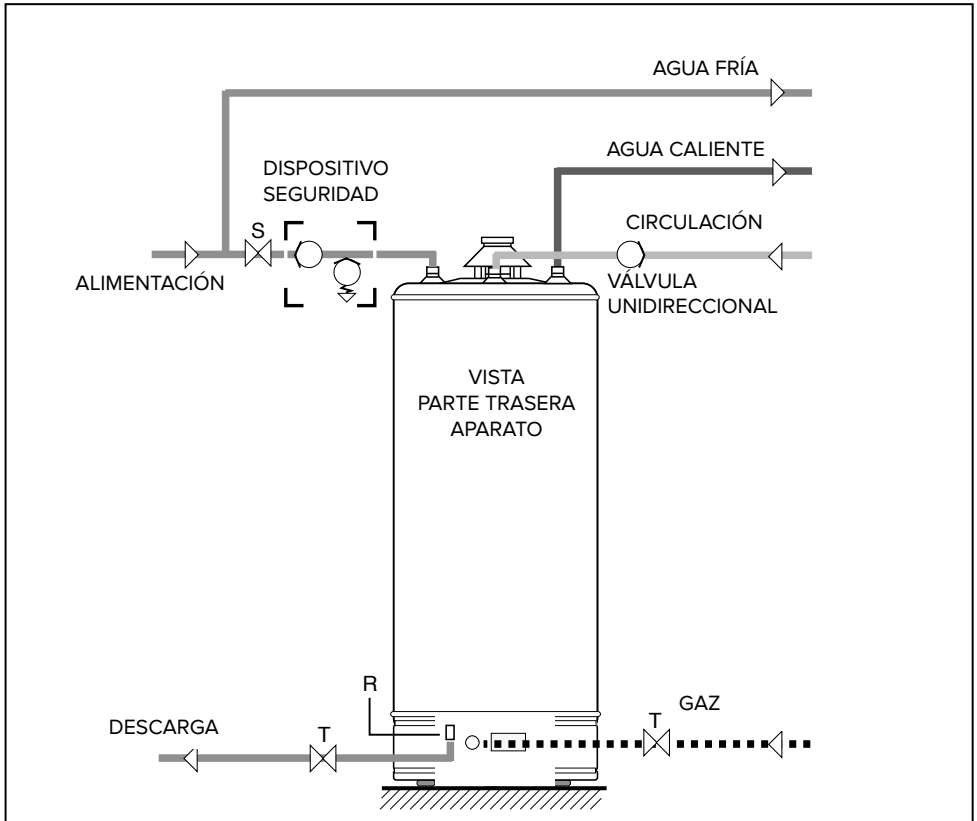
PARA VACIAR EL CALENTADOR ES NECESARIO:

- apagar el quemador y cerrar la alimentación del gas;
- cerrar el grifo de corte aguas arriba del aparato;
- abrir los grifos de utilización aguas abajo del calentador;
- abrir el grifo de desagüe conectado al empalme R.

RECIRCULACIÓN

Si la instalación incluye el circuito para la recirculación del agua sanitaria, utilizar el conector R.

El circuito indicado a continuación esquematiza la conexión a realizar en este caso.



CONEXIÓN A LA CHIMENEA

Los aparatos tipo B 11bs son aparatos con cámara abierta y fabricados para ser conectados a un conducto de evacuación de los productos de la combustión hacia el exterior; el aire comburente se toma directamente del ambiente en el que está instalado el calentador. La descarga de humos es con tiro natural.

Este tipo de aparato no puede ser instalado en un ambiente que no cumpla con las prescripciones de ventilación de las normas pertinentes.

Para no afectar el regular funcionamiento del aparato, el lugar de instalación debe cumplir los requisitos referidos al valor de temperatura límite de funcionamiento y estar protegido para que la caldera no entre directamente en contacto con los agentes atmosféricos.

El aparato ha sido proyectado para la instalación en la pared y debe instalarse sobre una pared adecuada para sostener su peso. Al realizar el compartimiento técnico se deben respetar las distancias mínimas que garanticen el acceso a las partes internas del aparato.

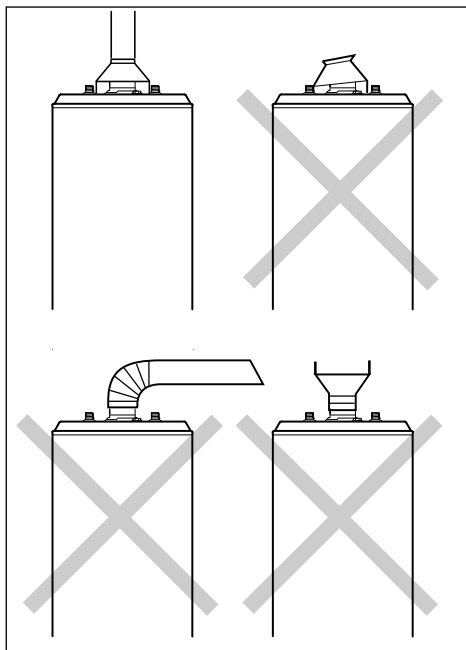
- Es obligatoria la descarga al exterior de los gases de combustión mediante un tubo de diámetro mínimo de 80 insertado en la campana del aparato siguiendo las prescripciones de las normas.
- Es importante que la chimenea tenga un buen tiro.
- Evitar en el conducto de evacuación los tramos horizontales demasiado largos, las contrapendientes y las estrangulaciones, que pueden ser causa de una mala combustión.

- Si el tubo de descarga cruza locales fríos, desprovistos de calefacción, prever un aislamiento térmico para evitar la condensación.
- En ningún caso la campana de humos debe ser eliminada, modificada o sustituida, ya que forma parte del sistema de combustión del calentador a gas.
- La correcta instalación del tubo de descarga de los humos es exclusiva responsabilidad del instalador.

IMPORTANTE

Para el correcto funcionamiento de los aparatos a gas es necesario el perfecto emplazamiento de la campana de humos ilustrado en la figura.

Evitar en absoluto cualquier otro tipo de instalación, como los ejemplos indicados más abajo.



MONTAJE DEL KIT CAMPANA DE HUMOS Y CONEXIÓN DEL SENSOR DE HUMOS

Los calentadores están dotados de un dispositivo que tiene la función de bloquear la llegada del gas al quemador e interrumpir el funcionamiento del aparato en caso de obstrucción total o parcial del humero.

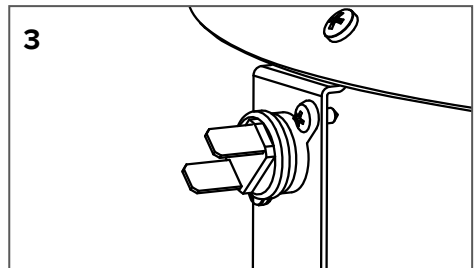
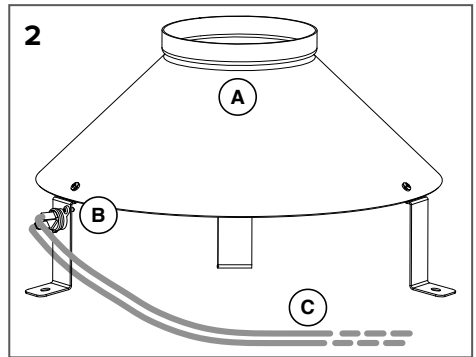
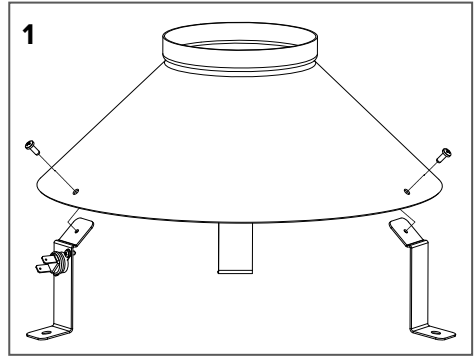
Dicho dispositivo está constituido por un termostato "B" (Fig.1) con restablecimiento manual calibrado en $70^{\circ}\text{C}\pm 3$, fijado sobre el borde de la campana de humos "A", conectado al eje interrumpido de la válvula del gas. El conjunto forma parte del kit campana de humos suministrado de serie con el aparato, que debe instalarse según las instrucciones siguientes.

- Instalar la campana de humos "A" orientándola en la posición más favorable, tomando como referencia la salida del sensor "B" del aparato.
- Conectar los terminales del cable "C" a los contactos del termostato protector de humos (Fig.2)
- Encender el aparato normalmente. Si el aparato se bloquea:
- Esperar 10 minutos después de producirse el bloqueo;
- Reiniciar el calentador siguiendo las instrucciones para el encendido normal

Si el defecto se repite, no insistir con el encendido; llamar a un técnico cualificado para resolver la causa del problema.

Controlar la correcta evacuación de los productos de combustión midiendo el contenido de CO_2 del caudal térmico nominal. Este valor no debe superar el valor de la tabla Datos Técnicos.

Si el valor es superior hacer controlar la eficiencia del sistema descarga humos. Si no es posible llevar el valor de CO_2 a aquel indicado en la tabla Datos Téc-



nicos, no poner en funcionamiento el aparato.



¡ATENCIÓN!

EL SENSOR DE HUMOS NO SE DEBE MODIFICAR NI PONER FUERA DE SERVICIO PARA NO COMPROMETER EL BUEN FUNCIONAMIENTO DEL APARATO. LAS MALAS CONDICIONES DE TIRO PUEDEN PROVOCAR REFLUJO DE LOS GASES DE COMBUSTIÓN AL AMBIENTE DE INSTALACIÓN. PELIGRO DE INTOXICACIÓN CON MONÓXIDO DE CARBONO.

ALIMENTACIÓN DE GAS



¡ATENCIÓN!

La instalación, el primer encendido y las regulaciones que se producen en el mantenimiento, deben ser efectuadas por personal especializado y según las instrucciones.

- Comprobar que el tipo de gas suministrado sea el mismo que el indicado en la placa del aparato.
- Abrir las puertas y ventanas.
- Evitar la presencia de chispas o llamas directas.
- Los aparatos normalmente están calibrados para el funcionamiento con gas metano G20 (pci) 8100 kcal/m³ ca.; con este gas, no es necesaria ninguna regulación. El calibrado con otros gases deber ser efectuado por personal cualificado.
- La conexión de la tubería del gas a la válvula debe realizarse con tubo de 1/2" G.
- Se recomienda instalar un grifo de bloqueo antes del grupo gas.
- La conexión a la red debe efectuarse con tubo rígido (acero, cobre, etc.). Y no con materiales termoplásticos o de goma.
- Después de quitar la tapa y realizar la conexión a la red, controlar la estanqueidad del circuito gas mediante una solución jabonosa. No efectuar la prueba con llamas.

El calentador está provisto de un ánodo de magnesio montado en la caldera. La duración del ánodo es proporcional a la temperatura media, a la composición química del agua y a la demanda.

En cualquier caso es preferible verificar cada 18-24 meses el estado del ánodo, teniendo en cuenta que debería presentar una superficie bastante homogénea. Si el diámetro desciende por debajo de los 10-12 mm se aconseja cambiarlo por otro original.

Nota: El ánodo está montado en la parte inferior del aparato, debajo de la tapa de protección.

¡IMPORTANTE!

PARA LA ADAPTACIÓN DEL CALENTADOR A OTRO TIPO DE GAS ES NECESARIO CAMBIAR LAS BOQUILLAS.

REALIZAR EL CAMBIO ANTES DE LA INSTALACIÓN PARA EVITAR EL DESMONTAJE DEL GRUPO GAS.

RESERVADO AL INSTALADOR

Instrucciones para la adaptación al funcionamiento con un gas diferente del gas de calibración. De Gas natural (G20) a Gas líquido (G30-G31) con válvula Gas modelo EUROSIT

Para la adaptación del calentador a otro tipo de gas, proceder como se ilustra en las imágenes siguientes.

Las medidas de los orificios de los inyectores, expresadas en centésimas de milímetro, se indican en la tabla.

No interponer obstáculos u obstrucciones entre el orificio del inyector y la boca del tubo “Venturi”

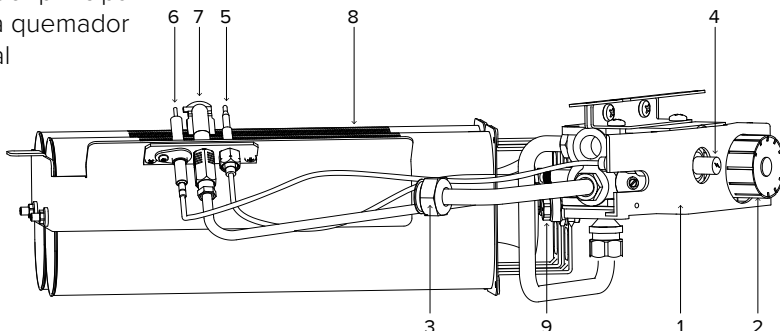
¡IMPORTANTE!

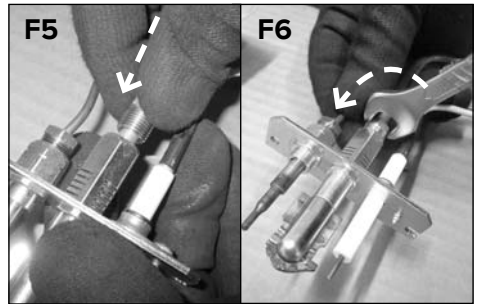
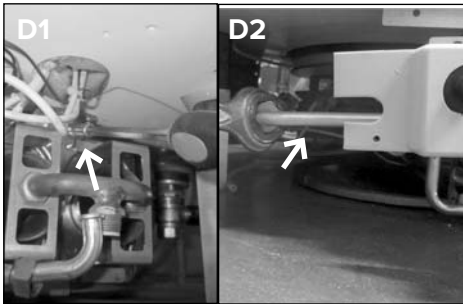
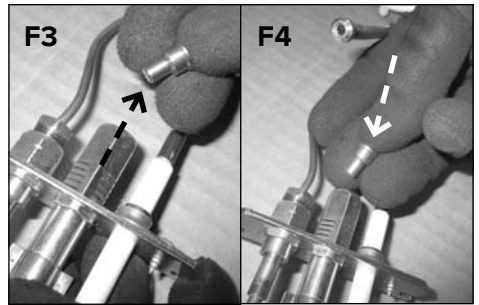
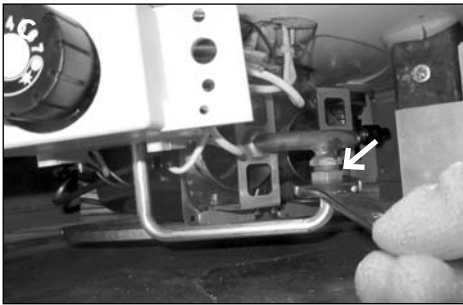
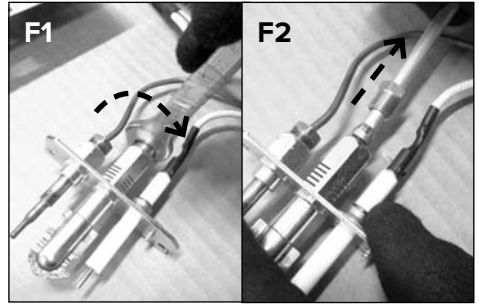
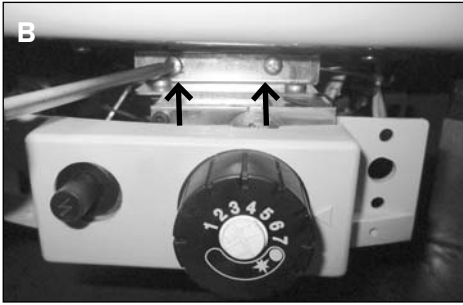
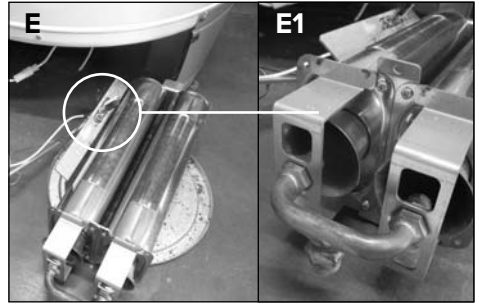
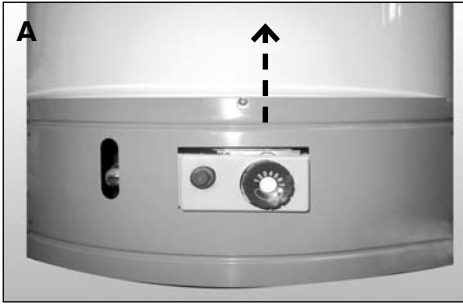
PARA LA ADAPTACIÓN DEL CALENTADOR A OTRO TIPO DE GAS ES NECESARIO CAMBIAR LAS BOQUILLAS.

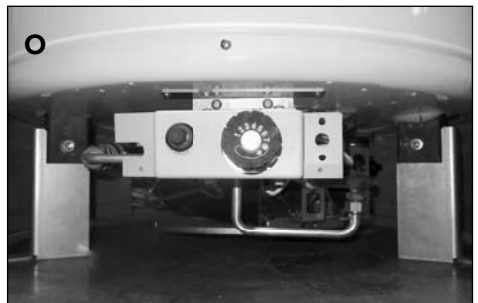
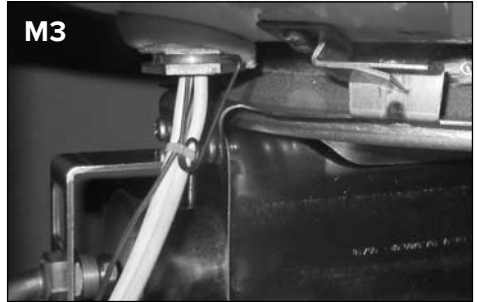
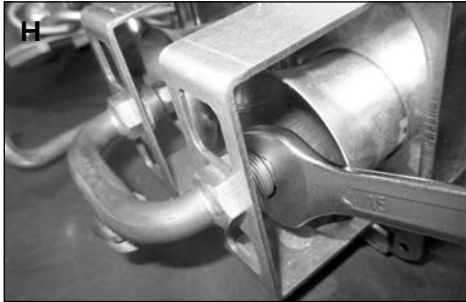
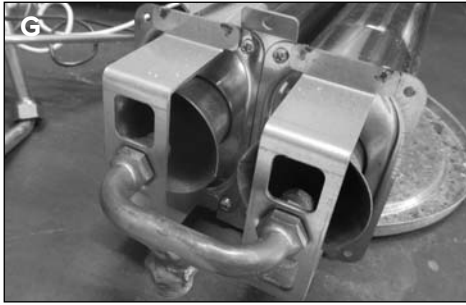
REALIZAR EL CAMBIO ANTES DE LA INSTALACIÓN PARA EVITAR EL DESMONTAJE DEL GRUPO GAS.

	QUEMADOR PRINCIPA	QUEMADOR PILOTO
MODELOS	300	
GAS metano (G20)	2,4	27x2
GAS líquido (G30 G31)	1,55	22x1

- 4**
1. válvula gas
 2. pomo regulación temperatura
 3. conexión gas 1/2”G
 4. encendedor piezoeléctrico
 5. termopar
 6. electrodo de encendido
 7. quemador piloto
 8. quemador principal
 9. boquilla quemador principal





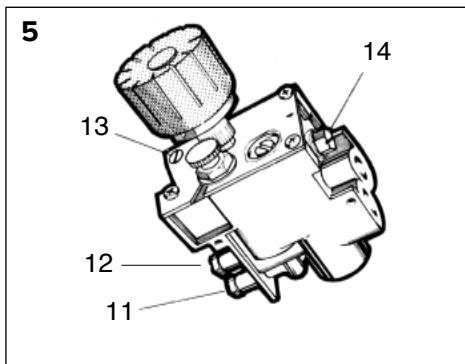


CONTROL DE LA PRESIÓN DE ALIMENTACIÓN

La presión del gas de alimentación se mide en la toma de presión 11, (fig.5) por medio de un manómetro y se expresa en mbar.

REGULACIÓN DE LA LLAMA PILOTO (Válvula EUROSIT)

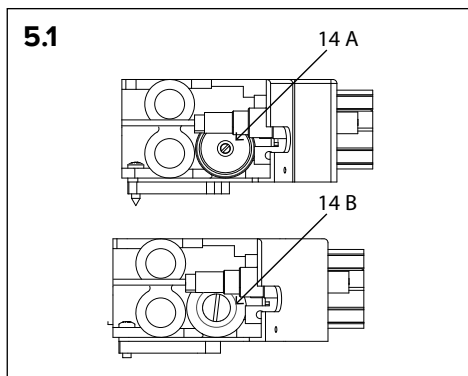
La regulación se efectúa mediante el tornillo 12, (fig.5). La llama piloto estará regulada cuando mida aproximadamente 2-3 cm y embista la parte superior del termopar.



		PRESIÓN DE ALIMENTACIÓN DEL GAS	PRESIÓN DE SALIDA DE LA VÁLVULA DE GAS
GAS metano (G20)		20 mbar	13,3
GAS líquido	Butano (G30)	28 ÷ 30 mbar	25,7
	Propano (G31)	37 mbar	28,4

⚠ ¡ADVERTENCIA! En caso de uso de G30, Gas G31:

- **TIPO DE VÁLVULA DE GAS A**
atornille completamente el regulador 14 A fig. 5.1
- **VÁLVULA DE GAS TIPO B**
Válvula de gas tipo B destornille la válvula n * 14 B, fi g. 5.1, girándolo en sentido contrario a las agujas del reloj durante dos rondas.



SISTEMAS DE SEGURIDAD

Para garantizar el correcto funcionamiento del aparato, éste está dotado de las siguientes protecciones

- **Control de llama con termopar**
interrumpe el flujo del gas en caso de ausencia de llama piloto. La intervención demasiado frecuente de esta protección indica un funcionamiento no correcto del aparato que requerirá la intervención de personal cualificado.
- **Termostato de sobret temperatura**
actúa con las mismas modalidades del termopar si la temperatura del agua supera los 90° C; en este caso el aparato no se puede volver a encender mientras no se haya evacuado el agua caliente. Sin embargo, es necesario que intervenga personal cualificado para resolver el defecto antes de volver a encender el aparato.

MANTENIMIENTO

El mantenimiento es fundamental para la seguridad, el buen funcionamiento y la duración del aparato. Se debe realizar en base a lo previsto por las normas vigentes.



¡ATENCIÓN!

Antes de comenzar las operaciones de mantenimiento, cerrar el grifo del gas y del agua de la instalación sanitaria.

Se recomienda efectuar los siguientes controles en el aparato, al menos una vez al año:

1. Control de la estanqueidad de la parte agua.
2. Control de la estanqueidad de la parte gas con eventual sustitución de juntas.
3. Control visual del estado general del aparato y de la combustión.
4. Control visual de la cámara de combustión y eventual limpieza del quemador.
5. Una vez realizado el control del punto 3 y 4, eventual desmontaje y limpieza del inyector.
6. Regulación del caudal correcto del gas.
7. Verificación del funcionamiento de los sistemas de seguridad del agua (límites de temperatura y de presión)

8. Verificación del funcionamiento de los sistemas de seguridad del gas (ausencia de gas o llama, válvula gas, etc.).
9. Verificación de las características de ventilación del local.
10. Verificación de las características de evacuación de los productos de la combustión.

Nota: El cuerpo interno del calentador no debe sufrir golpes que puedan dañar el revestimiento protector interno.

Informaciones para el Usuario

Informar al usuario sobre la modalidad de funcionamiento del aparato.

En particular, entregar al usuario el manual de instrucciones, informándole que deberá conservarlo siempre junto al aparato.

Además, informar al usuario lo siguiente:

- Cómo fijar la temperatura y configurar los dispositivos de regulación para lograr una gestión correcta y más económica del aparato.
- Hacer realizar el mantenimiento periódico de la instalación según lo establecido por las normas.
- No modificar nunca las configuraciones correspondientes a la alimentación de aire y de gas para la combustión.

PLACA DE CARACTERÍSTICAS

 0000000 00,14312,0000000	número de serie	
Año de producción	Fecha de producción (día del año)	

DATOS TÉCNICOS

Identificación del modelo del proveedor	SGA X... - AG LNX... - TES X...	
Modelo	300	
Certificado CE	51CT4893	
Capacidad nominal	l	275
Capacidad real	l	275
Presión nominal	bar	8
Capacidad térmica nominal	kW	16
Potencia útil	kW	14
Tiempo de calentamiento del ACS t 45 °C	min	62
Dispersión de calor a 65 °C (EN12867:2006)	kWh/24h	2,86
Caudal de agua caliente		
Suministro a 30 K	l/h	401
Suministro a 40K	l/h	301
Erp		
Perfil de carga declarado	XXL	
Eficiencia energética de calentamiento del agua η_{wh}	%	63
Clase energética	B	
Consumo diario de energía eléctrica Q_{elec}	kWh	--
Consumo diario de combustible Q_{fuel}	kWh	38,89
Nivel de potencia sonora L_{wa}	dB	59
Emisiones de óxido de nitrógeno (poder calorífico superior)	[mg/kWh]	31
Consumo anual de energía eléctrica AEC	kWh/annum	--
Consumo anual de combustible AFC	GJ/annum	30,7
Agua mixta a 40 °C V40	l	396
Temperatura de set point "out of the box"	°C	50
Parámetro de referencia del termostato	4	
Presión de conexión del gas		
Metano G20	mbar	20
Gas líquido (butano) G30	mbar	28 ÷ 30
Gas líquido (propano) G31	mbar	37
Consumo de gas		
Metano G20	m³/h	1,69
Gas líquido (butano) G30	kg/h	1,262
Gas líquido (propano) G31	kg/h	1,243
Valores de los gases de combustión		
Presión de tiro	mbar	0,015
Cantidad másica de humos	g/s	16
Temperatura del gas de escape	°C	137

Para conocer la lista de modelos equivalentes, consulte el anexo A, que forma parte integrante de este manual.

Los productos que no llevan la etiqueta ni la ficha correspondiente para los grupos de calentadores de agua y dispositivos solares, conforme a las disposiciones del reglamento 812/2013, no están destinados a la realización de dichos grupos.

INSTRUÇÕES GERAIS DE SEGURANÇA

1. Leia com atenção as instruções e as advertências contidas no presente manual, porque fornecem indicações importantes sobre a segurança durante a instalação, utilização e manutenção. O presente manual é parte integrante e essencial do produto. Este deve acompanhar sempre o equipamento, mesmo em caso de cedência a outro proprietário ou utilizador e/ou de transferência para outras instalações.

2. O fabricante não pode ser considerado responsável por eventuais lesões em pessoas e animais e danos em objetos derivantes de utilizações impróprias, erradas ou irracionais ou por não observância das instruções contidas no presente manual.

3. Este aparelho serve para produzir água quente para uso doméstico. Deve ser ligado a uma rede de distribuição de água quente doméstica compatível com os seus desempenhos e a sua potência. É proibido utilizá-lo para outros fins que não os especificados. O fabricante não pode ser considerado responsável por eventuais danos derivantes de utilizações impróprias, erradas ou irracionais ou por não observância das instruções contidas no presente manual.

O técnico de instalação deve ser qualificado para a instalação de aparelhos de aquecimento de acordo com o Decreto Ministerial n.º 37, de 22 de janeiro de 2008, e posteriores alterações e aditamentos, relativo à reorganização das disposições em matéria de atividades de instalação de equipamentos no interior de edifícios.

Relativamente aos materiais em contacto com água sanitária, este aparelho está em conformidade com os requisitos previstos no Decreto Ministerial n.º 174/2004, de 6 de abril de 2004.

4. A instalação, a manutenção e quaisquer outras intervenções devem ser efetuadas no respeito das normas em vigor e das

indicações fornecidas pelo fabricante, conforme previsto na legislação em vigor na matéria (DPR n.º 74/2013 e posteriores alterações e aditamentos). No caso de avaria e/ou mau funcionamento, desligue o aparelho, feche a torneira do gás e não tente repará-lo, mas dirija-se a pessoal qualificado.

Eventuais reparações, efetuadas utilizando exclusivamente peças originais, apenas devem ser efetuadas por técnicos qualificados. A não observância dos aspetos indicados acima pode comprometer a segurança do aparelho e isenta o fabricante de qualquer responsabilidade.

No caso de trabalhos ou operações de manutenção de estruturas situadas nas proximidades das condutas ou dos dispositivos de descarga de fumos e dos seus acessórios, desligue o aparelho e, quando terminarem os trabalhos, solicite a verificação da eficiência das condutas e dos dispositivos por parte de pessoal técnico qualificado.

5. Os componentes da embalagem (agrafos, sacos de plástico, polistireno expandido etc.) não devem ser deixados ao alcance de crianças, porque podem ser fonte de perigo.

6. O aparelho pode ser utilizado por crianças de idade não inferior a 8 anos e por pessoas com capacidades físicas, sensoriais ou mentais reduzidas, ou por pessoas sem experiência ou conhecimento, desde que estejam sob supervisão ou depois de terem recebido instruções adequadas sobre a utilização segura do aparelho e a compreensão dos perigos associados ao mesmo.

As crianças não devem brincar com o aparelho. A limpeza e a manutenção destinadas a serem efetuadas pelo utilizador não devem ser efetuadas por crianças sem vigilância.

7. É obrigatório ligar ao tubo de entrada de água do aparelho uma válvula de segurança em conformidade com a regulamentação nacional. Em países que não adotaram a norma EN 1487, o grupo de segurança deve ter uma pressão máxima de 0,7 MPa, deve incluir pelo menos uma torneira de intercetção, uma válvula de retenção, uma válvula de segurança e um dispositivo de interrupção de carga hidráulica.
8. O dispositivo contra as sobrepressões (válvula ou grupo de segurança) não deve ser adulterado e deve ser ligado periodicamente para verificar se não está bloqueado e para remover eventuais depósitos de calcário.
9. É normal um gotejamento do dispositivo contra sobrepressões na fase de aquecimento da água. Por este motivo, é necessário ligar a descarga, deixada sempre aberta para a atmosfera, com um tubo de drenagem instalado com uma inclinação contínua para baixo e num local sem gelo.
10. É indispensável esvaziar o aparelho e desligá-lo da rede elétrica se este ficar inativo num local sujeito à ação do gelo.
11. A água quente fornecida com uma temperatura superior a 50°C nas torneiras de utilização pode causar imediatamente queimaduras graves. Crianças, pessoas com deficiência e idosos estão mais expostos a este risco. Assim, recomenda-se a utilização de uma válvula misturadora termostática de enroscar no tubo de saída da água do aparelho marcado pelo colar vermelho.
12. Não deve existir qualquer componente inflamável em contacto e/ou nas proximidades do aparelho.
13. Deve evitar posicionar-se por baixo do aparelho e colocar nele qualquer objeto que possa, por exemplo, ficar danificado por uma eventual fuga de água.
14. Não deve utilizar inseticidas, solventes nem detergentes agressivos para a limpeza do aparelho, pois existe o risco de danificar as peças de plástico ou as peças pintadas.
15. Se sentir um odor a queimado ou vir fumo a sair do aparelho, desligue-o, feche a torneira principal do gás, abra as janelas e chame um técnico, pois existe o risco de lesões pessoais por queimaduras, inalação de fumos e intoxicação.
16. **Para garantir a eficiência e o funcionamento correto do aparelho, é obrigatório providenciar a realização da manutenção anual e a análise da combustão nos tempos previstos pela legislação em vigor no território. O pessoal técnico deve ser qualificado e deve preencher a ficha do manual, conforme previsto por lei.**

IMPORTANTE!

PARA ADAPTAR O TERMOACUMULADOR A UM GÁS DIFERENTE DO DA CALIBRAGEM, DEVE-SE PROCEDER À TROCA DE BICOS.

RECOMENDA-SE EXECUTAR A TROCA ANTES DA INSTALAÇÃO PARA EVITAR A DESMONTAGEM DO GRUPO DE GÁS.

INSTRUÇÕES DE UTILIZAÇÃO PARA O UTILIZADOR

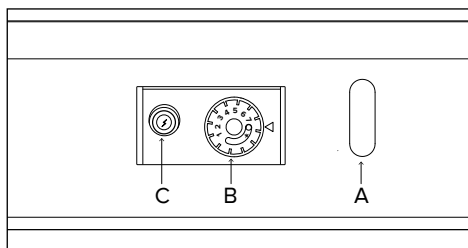


ATENÇÃO!

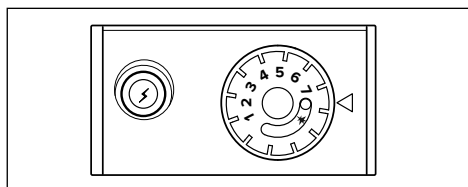
A instalação, o primeiro arranque e as regulações de manutenção devem ser efetuados segundo as instruções e exclusivamente por pessoal qualificado.

Uma instalação errada pode causar lesões em pessoas, animais ou danos em objetos, em relação aos quais o fabricante não pode ser considerado responsável. Se o aparelho for instalado no interior de um apartamento, certifique-se de que são respeitadas as disposições relativas à entrada de ar e à ventilação do local (de acordo com a legislação em vigor).

PROCEDIMENTO DE LIGAÇÃO



Desloque o seletor B da posição **O** (desligado) para a posição **★** (piloto).

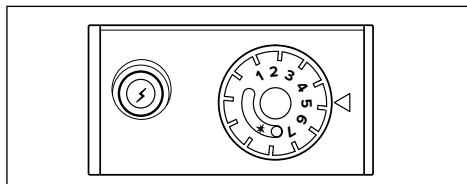


Prima o seletor B a fundo, mantenha-o pressionado e, em simultâneo, prima o acendedor piezoelétrico C. Através da abertura A, certifique-se de que a chama do queimador está acesa. Depois de se certificar de que a chama está acesa, mantenha pressionado o seletor B durante cerca de 20 segundos. Se a chama do queimador-piloto não permanecer acesa, repita a operação descrita anteriormente.

REGULAÇÃO DA TEMPERATURA DA ÁGUA

Com o seletor B, é possível regular a temperatura da água quente.

Rode o seletor da posição de ligação **★** para o indicador correspondente à temperatura pretendida, de 1 (cerca de 42°C) a 7 (cerca de 70°C).



Para economizar gás e para obter um melhor rendimento do aparelho, é recomendável deixar o seletor na posição 4 (cerca de 50°C).

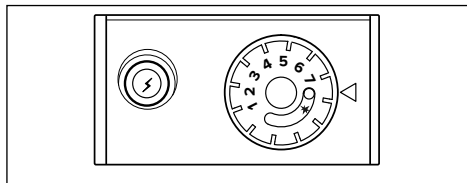
Além disso, a essa temperatura e em presença de águas especialmente duras (água com percentagem excessiva de cálcio), reduzem-se os depósitos de calcário no interior do termoacumulador.

ATENÇÃO!

A água a uma temperatura superior aos 50°C provoca queimaduras graves. Verificar sempre a temperatura da água antes de qualquer utilização.

PROCEDIMENTO DE DESLIGAÇÃO

Para desligar o aparelho, rode o seletor B para a posição **O** (desligado).



INSTRUÇÕES DE UTILIZAÇÃO PARA O UTILIZADOR

CONSELHOS DE UTILIZAÇÃO

Deve certificar-se de que as torneiras de água quente da instalação estão bem vedadas, pois os gotejamentos implicam consumo de gás e um possível aumento da temperatura da água.

É indispensável proceder ao esvaziamento do aparelho caso este tenha de ficar inativo num local sujeito à ação do gelo.

Para esvaziar o termoacumulador, é necessário:

- a) desligar o queimador e fechar a alimentação do gás;
- b) fechar a torneira de abastecimento da água a montante do aparelho;
- c) desmontar o tubo de ligação da água fria e retirar a válvula de segurança;
- d) ligar uma mangueira, com um comprimento adequado à distância da descarga, ao tubo de entrada de água (anel azul) do termoacumulador;
- e) abrir a torneira de abastecimento de água quente a jusante do aparelho.

Atenção!

Durante a operação de esvaziamento, pode sair água a ferver.

Para a limpeza das partes externas, desligue o aparelho. Efetue a limpeza com um pano humedecido com água e sabão.

Não utilize detergentes agressivos, inseticidas ou produtos tóxicos. O respeito das normas em vigor permite um funcionamento seguro, ecológico e com economia energética.

NOTA: durante esta operação, o corpo interno do termoacumulador não deve sofrer golpes que possam danificar o revestimento de proteção interior.

RECOMENDAÇÕES PARA PREVENIR A PROLIFERAÇÃO DA LEGIONELA

A legionela é um tipo de bactéria em forma de bacilo que está naturalmente presente em todas as águas de nascente.

A “doença do legionário” consiste num género específico de pneumonia causada pela inalação de vapores de água contendo essa bactéria. Nesta ótica, é necessário evitar longos períodos de estagnação da água contida no aparelho, que deve pois ser utilizado ou esvaziado pelo menos todas as semanas.

A norma europeia CEN/TR 16355 fornece recomendações sobre o melhor método para prevenir a proliferação da legionela em águas potáveis; além disso, sempre que existam normas locais que imponham outras restrições em matéria de legionela, estas devem ser aplicadas.

Este termoacumulador é vendido com um termóstato com uma temperatura de funcionamento superior a 60°C; permite pois efetuar um ciclo de desinfeção térmica adequado para limitar a proliferação da bactéria da legionela no reservatório.


Para evitar a estagnação da água durante longos períodos de tempo, esta deve ser utilizada ou colocada a correr abundantemente pelo menos uma vez por semana.


ATENÇÃO!

A água a uma temperatura superior aos 50°C provoca queimaduras graves. Verificar sempre a temperatura da água antes de qualquer utilização.

NORMAS DE SEGURANÇA PARA O INSTALADOR


Legenda dos símbolos:

 A não observância de uma advertência implica risco de lesões, em determinadas circunstâncias até mesmo mortais, nas pessoas.


 A não observância de uma advertência implica risco de danos, em determinadas circunstâncias até mesmo graves, nos objetos, nas plantas ou nos animais.

O fabricante não assume qualquer responsabilidade por eventuais danos causados por um uso indevido do produto ou pela não adequação da instalação às instruções fornecidas neste manual.


Instale o aparelho numa parede sólida, não sujeita a vibrações.

 Ruído durante o funcionamento.


Ao perfurar a parede, não danifique os cabos elétricos nem as canalizações preexistentes.

 Eletrocussão por contacto com condutores sob tensão.

Danos em equipamentos preexistentes.

 Inundações por fuga de água das canalizações danificadas.


Certifique-se de que o ambiente de instalação e as instalações a que deve ligar o equipamento estão em conformidade com as normas em vigor.


 Eletrocussão por contacto com condutores sob tensão instalados incorretamente.

 Danos no aparelho por condições impróprias de funcionamento.


Utilize ferramentas e utensílios manuais adequados (certifique-se principalmente de que as ferra-

mentas não estão danificadas e de que os cabos estão em bom estado e bem fixos). Utilize-os corretamente, precavendo-se contra eventuais quedas, e guarde-os depois de os utilizar.

 Lesões pessoais causadas por projeção de lascas ou fragmentos, inalação de poeiras, golpes, cortes, picadelas e escoriações.

 Danos no aparelho ou nos objetos circundantes causados por projeção de lascas, golpes, incisões.

Certifique-se de que os escadotes estão bem apoiados e de que são resistentes e assegure-se de que os degraus estão em bom estado, não são escorregadios e não se deslocam quando se encontra alguém em cima. Devem ser utilizados sob vigilância de outra pessoa.

 Lesões pessoais causadas por queda ou corte (escadotes).

Certifique-se de que as escadas portáteis estão bem apoiadas, de que são resistentes e de que os degraus estão em bom estado e não são escorregadios. Assegure-se também de que possuem corrimão ao longo da rampa e parapeitos no patamar.

 Lesões pessoais causadas por queda.

Durante os trabalhos realizados em altura (geralmente, com desnível superior a dois metros), certifique-se de que são utilizados parapeitos perimétricos na zona dos trabalhos ou cintos ant queda individuais, que o espaço percorrido durante uma eventual queda está isento de obstáculos perigosos,

que um eventual impacto é atenuado por superfícies de paragem semirrígidas ou deformáveis.



Lesões pessoais causadas por queda.

Certifique-se de que no local de trabalho existem condições higiénico-sanitárias adequadas em termos de iluminação, ventilação e solidez.



Lesões pessoais causadas por golpes, tropeções, etc.

Proteja com material adequado o aparelho e as áreas junto do local de trabalho.



Danos no aparelho ou nos objetos circundantes causados por projeção de lascas, golpes, incisões.

Movimente o aparelho com as devidas proteções e com a devida cautela.



Danos no aparelho ou nos objetos circundantes causados por pancadas, golpes, incisões, esmagamento.

Durante os trabalhos, use vestuário e equipamento de proteção individual. É proibido tocar no produto instalado sem calçado ou com partes do corpo molhadas.



Lesões pessoais causadas por eletrocussão, projeção de lascas ou fragmentos, inalação de poeiras, golpes, cortes, picadelas, escoriações, ruído, vibrações.

Organize o deslocamento do material e do equipamento de maneira a facilitar e tornar segura a movimentação, evite pilhas que possam estar sujeitas a ceder ou desmoronar.



Danos no aparelho ou nos objetos circundantes causados por pancadas, golpes, incisões, esmagamento.

As operações no interior do aparelho devem ser efetuadas com pre-

caução para evitar contactos bruscos com peças pontiagudas.



Lesões pessoais causadas por cortes, picadelas, escoriações.

Restabeleça todas as funções de segurança e comando afetadas por intervenções no aparelho e certifique-se da sua funcionalidade antes da recolocação em serviço.



Danos ou bloqueio do aparelho causados por funcionamento fora de controlo.

Esvazie os componentes que possam conter água quente, ativando os dispositivos de sangramento que possam existir, antes da sua manipulação.



Lesões pessoais por causa de queimaduras.

Elimine o calcário presente nos componentes seguindo as indicações especificadas na ficha de segurança do produto utilizado, arejando o ambiente, usando vestuário de proteção, evitando misturar diferentes produtos e protegendo o aparelho e os objetos circundantes.



Lesões pessoais causadas por contacto de substâncias ácidas com a pele ou os olhos ou por inalação ou ingestão de agentes químicos nocivos.



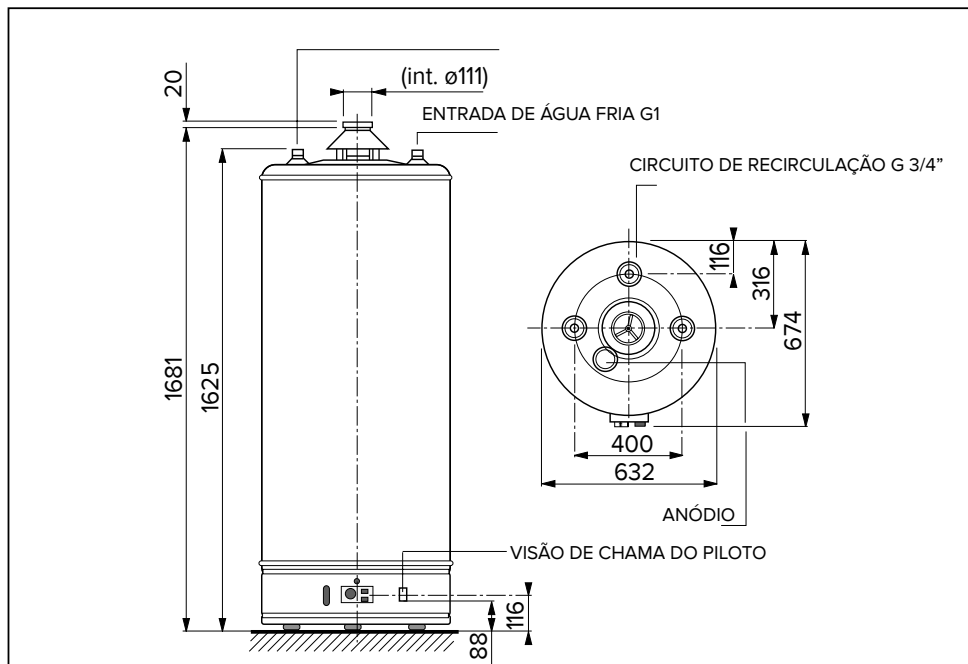
Danos no aparelho ou nos objetos circundantes causados por corrosão devido a substâncias ácidas.

CARACTERÍSTICAS TÉCNICAS

O aparelho é composto por:

- um reservatório protegido no interior por uma camada de esmalte vitrificado, equipado com um ânodo de proteção contra a corrosão de longa duração;
- um revestimento exterior de chapa pintada;
- um isolamento de espuma de poliuretano de alta densidade (sem CFC) capaz de reduzir as perdas térmicas;
- um exaustor de fumos contra o refluxo dos gases de combustão;
- uma válvula composta por:
 - um termóstato regulável em várias posições,
 - um sistema de segurança por termopar,
 - um limitador de temperatura que interrompe o abastecimento de gás em caso de funcionamento anômalo;
- um queimador tubular silencioso de aço inoxidável, adaptável a todos os tipos de gás;
- uma ligação piezoelétrica;
- um dispositivo de segurança contra o refluxo de gases de combustão.

DIMENSÕES TOTAIS



MODELO	Capacidade (litros)	TEMPO DE AQUECIMENTO		Capacidade térmica kW	Potência útil kw
		t 25°C	t 45°C		
300	275	40 min	65 min	16	14

CATEGORIA II_{2H3+}
Tipo B11 BS

Para aparelhos preparados para funcionamento com gás natural (metano), adaptáveis ao funcionamento com gás líquido.



ATENÇÃO!

Instale o aparelho numa base de apoio sólida e não sujeita a vibrações. Certifique-se de que o ambiente de instalação e as instalações a que deve ligar o equipamento estão em conformidade com as normas em vigor.

POSICIONAMENTO

Posicione o aparelho conforme as boas práticas.

Posicione o aparelho ao lado da parede escolhida, de forma que os dois tubos de entrada e saída fiquem paralelos à mesma.

Em caso de instalação do termoacumulador no canto entre duas paredes, mantenha uma distância suficiente entre a parede e o aparelho para a instalação e a desmontagem dos componentes.

Local de instalação

Quando escolher o local de instalação do aparelho, deve respeitar as disposições das normas em vigor.

O aparelho deve ser instalado numa posição perfeitamente vertical. O aparelho não pode ser instalado junto de uma fonte de calor.

Não instale o aparelho em ambientes onde a temperatura pode descer até aos 0°C.

LIGAÇÃO DO ABASTECIMENTO DE ÁGUA

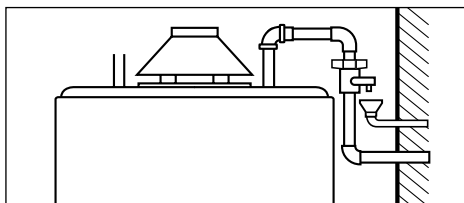
- A ligação à rede de abastecimento de água deve ser realizada com um tubo de 3/4" G.

A entrada da água fria está identificada pelo anel azul e a saída da água quente está identificada pelo anel vermelho.

- O aparelho deve estar obrigatoriamente equipado com a válvula hidráulica de segurança/retenção na canalização

de entrada de água (anel azul). A válvula não deve ser alterada em circunstância alguma.

- Deixando a água correr durante algum tempo, certifique-se de que não existem na canalização de entrada quaisquer corpos estranhos, como aparas de metal, areia, cânhamo, etc. Se entrarem corpos estranhos na válvula hidráulica de segurança/retenção, prejudicarão o seu bom funcionamento, podendo mesmo causar a sua rutura.
- Certifique-se de que a pressão da instalação de abastecimento de água não excede os 8 bares (0,8 MPa). Em caso de pressão superior, é obrigatória a utilização de um redutor de pressão de elevada qualidade. Nesse caso, a válvula hidráulica deve necessariamente gotejar na fase de aquecimento. O gotejamento deve verificar-se também quando, a montante da válvula, for instalada uma torneira de corte unidirecional..
- Evite que o gotejamento da válvula caia sobre o termoacumulador. Aplique a válvula tal como mostrado na figura, com um pequeno funil de recolha (goteira) ligado à descarga.



IMPORTANTE!

Se o aparelho for instalado em áreas com presença de água dura (>200 mg/l), é necessário instalar um amaciador de água para limitar a precipitação de calcário no permutador.

A garantia não cobre os danos causados pelo calcário.

DESCARGA

Proceda ao esvaziamento do aparelho caso este permaneça inativo por um longo período de tempo.

No momento da instalação, é necessário prever esta eventualidade e ligar uma torneira de descarga à união R.

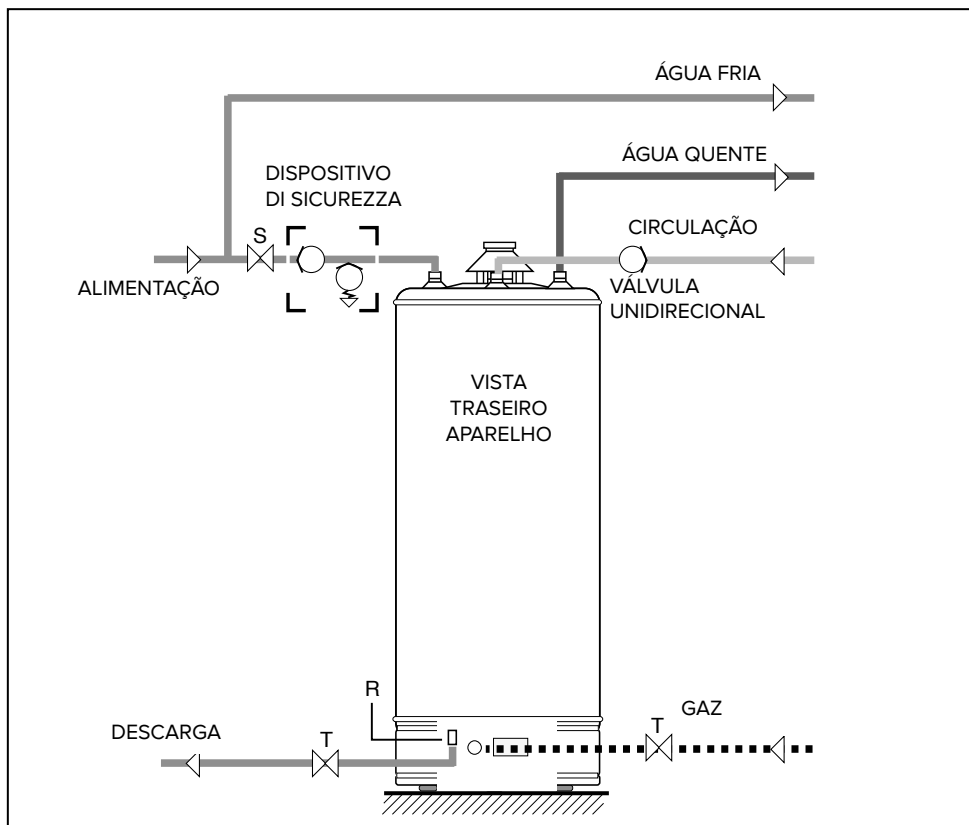
PARA ESWAZIAR O TERMOACUMULADOR, É NECESSÁRIO:

- desligar o queimador e fechar a alimentação do gás;
- fechar a torneira de intercetação a montante do aparelho;
- abrir as torneiras de utilização a jusante do termoacumulador;
- abrir a torneira de descarga ligada à união R.

RECIRCULAÇÃO

Caso a instalação de utilização inclua também o circuito para a recirculação da água sanitária, utilizar conexão R utilizada.

O circuito abaixo esquematiza a ligação a executar neste caso.



LIGAÇÃO À CHAMINÉ

Os aparelhos do tipo B 11bs são aparelhos de câmara aberta realizados para serem ligados a uma conduta de extração dos produtos da combustão para fora do ambiente; o ar comburente é proveniente diretamente do ambiente onde o aparelho está instalado. A descarga dos fumos faz-se mediante tiragem natural.

Este tipo de aparelho não pode ser instalado num local que não respeite as indicações de ventilação apropriadas, conforme previsto na legislação em vigor na matéria.

Para não comprometer o funcionamento regular do aparelho, o local de instalação deve ser adequado ao valor da temperatura limite de funcionamento e estar protegido de forma que o aparelho não entre em contacto direto com os agentes atmosféricos.

O aparelho foi concebido para a instalação em parede e deve ser instalado numa parede com capacidade para suportar o seu peso. Na criação de um vão técnico, é obrigatório respeitar as distâncias mínimas que garantam o acesso às partes internas do aparelho.

- É obrigatório descarregar para o exterior os gases de combustão utilizando um tubo com 80 mm de diâmetro, no mínimo, inserido no exaustor do aparelho de acordo com as instruções e as alternativas das normas (principalmente UNI-CIG 7129 e 7131).
- É importante que a chaminé tenha uma boa tiragem.
- Na conduta de evacuação, deve evitar secções horizontais longas, contrainclinações e estrangulamentos, pois pode comprometer a eficiência de combustão do aparelho.
- Se o tubo de descarga atravessar lo-

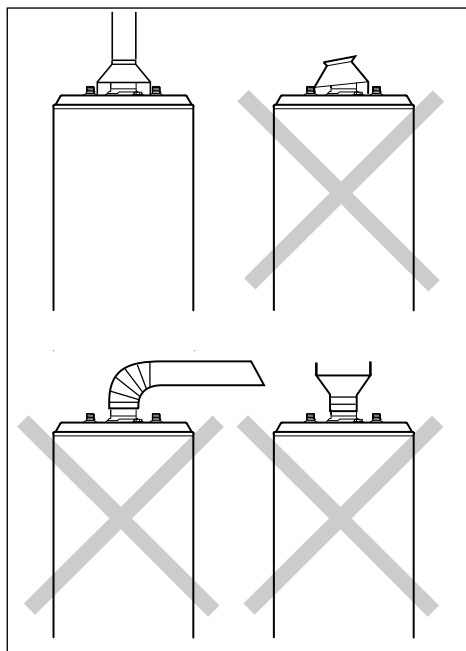
cais frios, não aquecidos, é conveniente providenciar isolamento térmico para evitar a formação de condensação.

- O exaustor de fumos não deve, em circunstância alguma, ser eliminado, alterado, ou substituído, na medida em que é parte integrante de todo o sistema de combustão do termoacumulador a gás.
- A instalação correta do tubo de descarga de fumos é da exclusiva responsabilidade do instalador.

IMPORTANTE

Para o funcionamento correto dos aparelhos a gás, é necessário um posicionamento perfeito do exaustor de fumos, conforme ilustrado na figura.

Deve evitar absolutamente qualquer outro tipo de instalação, como nos exemplos indicados abaixo.



MONTAGEM DO KIT DO EXAUSTOR DE FUMOS E LIGAÇÃO DO SENSOR DE FUMOS

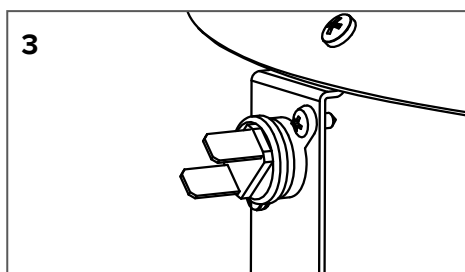
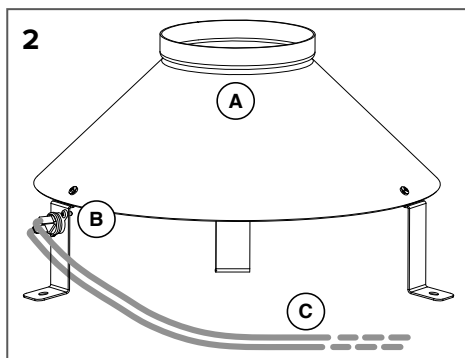
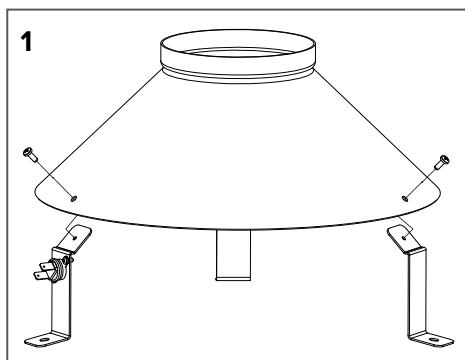
Os termoacumuladores estão equipados com um dispositivo que tem a função de bloquear a entrada do gás no queimador e, por conseguinte, interromper o funcionamento do aparelho em caso de obstrução parcial ou total da conduta de fumos. Este dispositivo é composto por um termóstato "B" (Fig.1) com rearme manual calibrado a $70\text{ }^{\circ}\text{C}\pm 3$, fixado na extremidade do exaustor de fumos "A" e ligado à junta interrompida da válvula de gás.

O conjunto faz parte do kit do exaustor de fumos fornecido com o aparelho, que deve ser instalado seguindo as instruções abaixo.

- Instale o exaustor de fumos "A", orientando-o para a posição mais favorável relativamente à saída dos cabos do sensor "B" do aparelho.
- Ligue os terminais do cabo "C" aos contactos do termóstato protetor de fumos (Fig.2).
- Efetue a ligação normal do aparelho. Se o aparelho ficar bloqueado, efetue o seguinte:
 - Aguarde 10 minutos após o bloqueio;
 - Reiniciar o termoacumulador seguindo as instruções para o acendimento normal.

Se o problema se repetir, não deve tentar reiniciá-lo novamente, mas solicitar apoio a um técnico qualificado para eliminar a causa que o provocou.

Certifique-se da extração correta dos produtos da combustão medindo o conteúdo de CO_2 no débito calorífico nominal. Este valor não deve ser superior ao indicado na tabela de Dados Técnicos. Se o valor for superior, solicite a verificação da eficiência do sistema de descarga de fumos. Caso não seja possível reproduzir um valor de CO_2 equivalente ao indicado na tabela de Dados Técnicos, o aparelho não deve ser colocado em funcionamento.



⚠ ATENÇÃO!

O SENSOR DE FUMOS NÃO DEVE NUNCA SER ALTERADO OU DESATIVADO PARA NÃO COMPROMETER O BOM FUNCIONAMENTO DO APARELHO. CASO AS CONDIÇÕES DE TIRAGEM NÃO SEJAM AS MELHORES, PODE OCORRER O REFLUXO DOS GASES DE COMBUSTÃO PARA O AMBIENTE DE INSTALAÇÃO. PERIGO DE INTOXICAÇÃO POR MONÓXIDO DE CARBONO.

ALIMETAZIONE GAS



ATENÇÃO!

A instalação, o primeiro arranque e as regulações de manutenção devem ser efetuados segundo as instruções e exclusivamente por pessoal qualificado.

- Certifique-se de que o tipo de gás fornecido corresponde ao indicado na placa do aparelho.
- Abra as portas e as janelas.
- Evite a presença de faíscas e chamas vivas.
- Os aparelhos são normalmente calibrados para funcionamento a gás metano G20 (pci) 8100 kcal/m³, aproximadamente. Por conseguinte, não é necessária qualquer regulação com este gás. A calibração com outros gases deve ser efetuada por pessoal qualificado.
- A ligação da canalização do gás à válvula deve ser efetuada com um tubo de 1/2" G.
- É aconselhável instalar uma torneira de corte antes do grupo de gás.
- A ligação à rede deve ser efetuada com tubos rígidos (aço, cobre, etc.) E não com materiais termoplásticos e/ou de borracha.
- Depois de ter retirado a tampa e ter efetuado a ligação à rede, certifique-se da vedação do circuito de gás utilizando uma solução de sabão. Não efetue o ensaio com chamas.

O termoacumulador está equipado com um ânodo de magnésio montado na caldeira. A duração do ânodo é proporcional à temperatura média, à composição química da água e às quantidades dos consumos.

É aconselhável verificar o estado do ânodo todos os 18-24 meses, tendo em consideração que este deve apresentar uma superfície suficientemente homogênea. Caso o diâmetro descer abaixo dos 10-12 mm, é aconselhável a sua substituição por um ânodo original.

NB: o ânodo está instalado na parte inferior do aparelho, por baixo da tampa de proteção.

IMPORTANTE!

**PARA ADAPTAR O
TERMOACUMULADOR A UM GÁS
DIFERENTE DO DA CALIBRAGEM,
DEVE-SE PROCEDER À TROCA
DE BICOS.**

**RECOMENDA-SE EXECUTAR A TROCA
ANTES DA INSTALAÇÃO PARA EVITAR
A DESMONTAGEM DO GRUPO
DE GÁS.**

RESERVADO AO INSTALADOR

Instruções para adaptação ao funcionamento com outro gás diferente do da calibração. De Gás natural (G20) a Gás líquido (G30-G31) com válvula de Gás modelo EUROSIT.

Para adaptar o termoacumulador a um gás diferente do da calibragem, proceda como ilustrado na sequência de imagens. As medidas dos furos dos bicos, expressas em centésimos de milímetro, são indicadas na tabela.

Não coloque obstáculos ou obstruções entre o furo do bico e a boca do tubo “Venturi”.

IMPORTANTE!

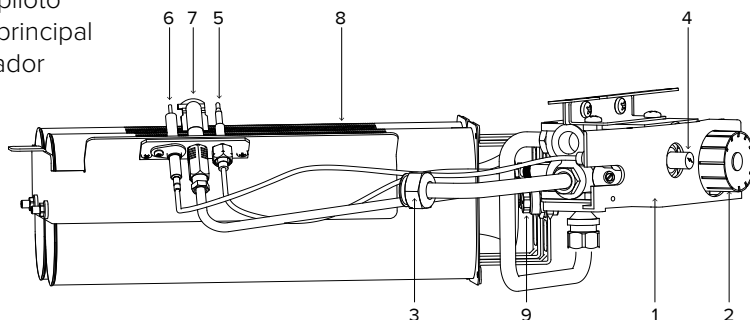
PARA ADAPTAR O TERMOACUMULADOR A UM GÁS DIFERENTE DO DA CALIBRAGEM, DEVE-SE PROCEDER À TROCA DE BICOS.

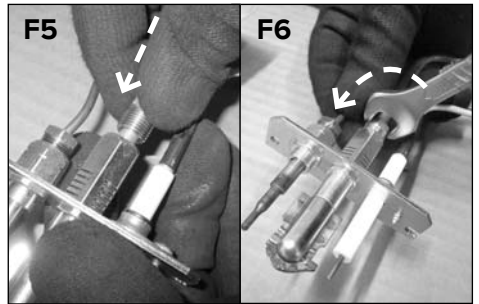
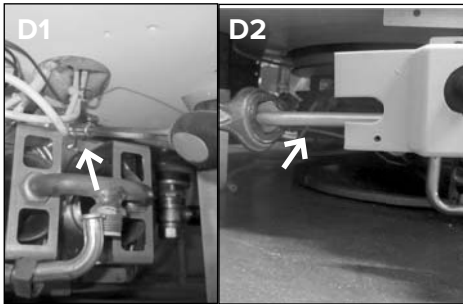
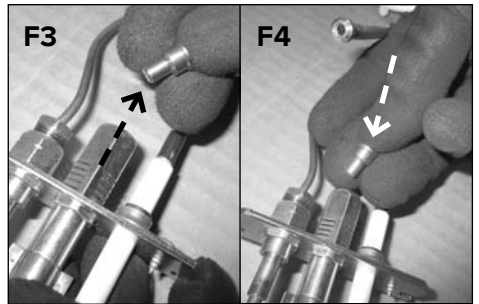
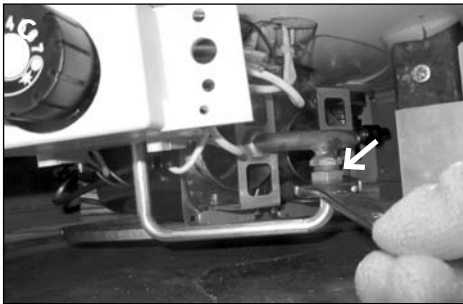
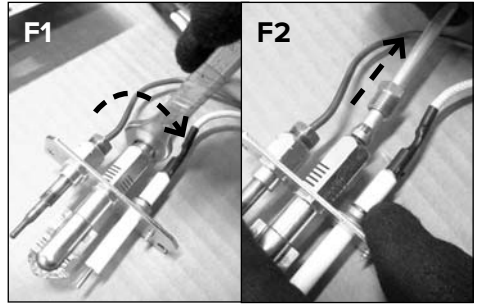
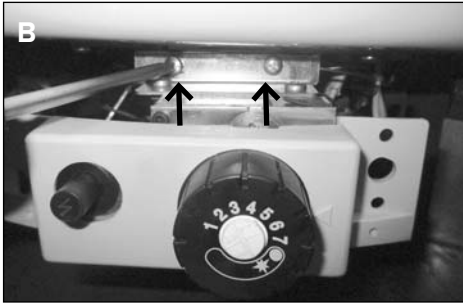
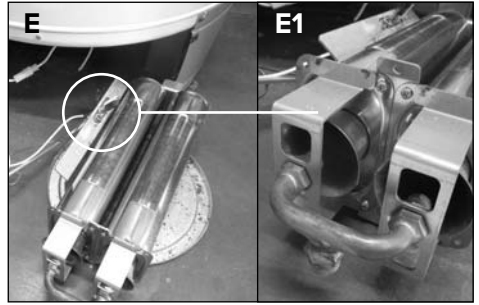
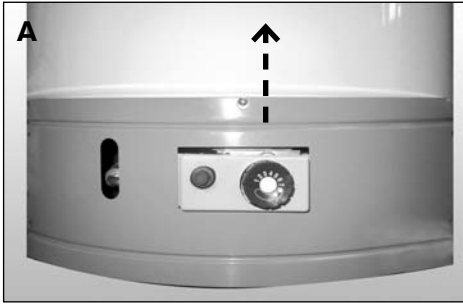
RECOMENDA-SE EXECUTAR A TROCA ANTES DA INSTALAÇÃO PARA EVITAR A DESMONTAGEM DO GRUPO DE GÁS.

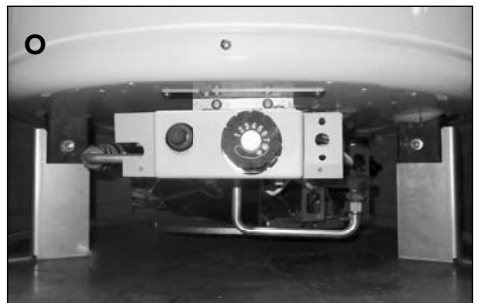
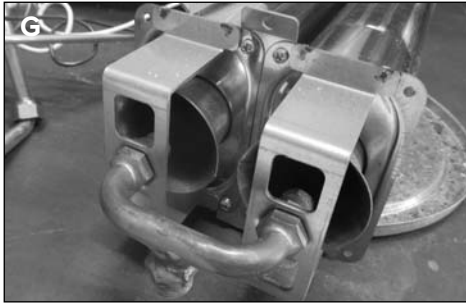
	QUEIMADOR PRINCIPAL	QUEIMADOR PILOTO
MODELOS	300	
GÁS metano (G20)	2,4	27x2
GÁS líquido (G30 G31)	1,55	22x1

4

1. válvula de gás
2. manípulo de regulação da temperatura
3. ligação de gás 1/2”G
4. acendedor piezo
5. termopar
6. elétrodo de acendimento
7. queimador-piloto
8. queimador principal
9. bico queimador principal





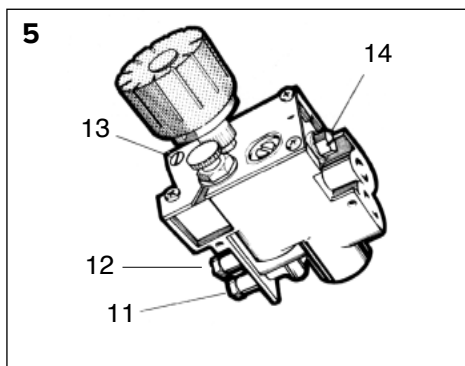


CONTROLO DA PRESSÃO DE ALIMENTAÇÃO.

A pressão do gás de alimentação é medida na tomada de pressão 11 (fig.5) através de um manómetro e é expressa em mbar.

REGULAÇÃO DA CHAMA-PILOTO (Válvula EUROSIT)

A regulação efetua-se utilizando o parafuso 12 (fig.5). A chama-piloto é regulada quando o seu comprimento for de cerca de 2-3 cm e toca na parte superior do termopar.

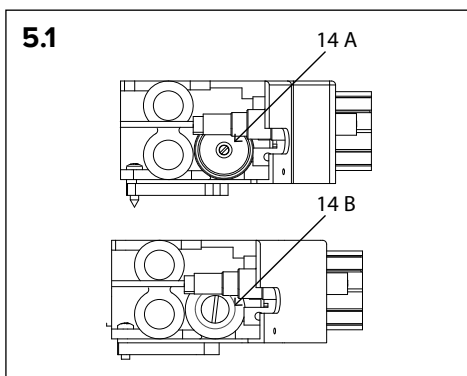


		PRESSÃO DE ALIMENTAÇÃO DE GÁS	PRESSÃO DE SAÍDA DA VÁLVULA DE GÁS
GÁS metano (G20)		20 mbar	13,3
GÁS líquido	Butano (G30)	28 ÷ 30 mbar	25,7
	Propano (G31)	37 mbar	28,4



ATENÇÃO! Em caso de uso de G30, G31 Gas:

- **VÁLVULA DE GÁS TIPO A**
parafuse completamente o regulador 14 A fig. 5,1
- **VÁLVULA DE GÁS TIPO B**
desaperte a válvula n. 14 B, fig. 5.1, girando-o no sentido anti-horário por duas rodadas.



SISTEMAS DE SEGURANÇA

Para garantir a correta funcionalidade do aparelho, este dispõe das seguintes proteções:

- **Controlo de chama com termopar**
interrompe o fluxo de gás caso não esteja presente a chama-piloto. A intervenção repetida, não ocasional, desta proteção, indica um funcionamento não correto do aparelho, pelo que é necessária a intervenção de pessoal qualificado.
- **Termóstato de sobreaquecimento**
atua da mesma forma que o termopar caso a temperatura da água ultrapasse os 90 °C; neste caso, o aparelho não pode voltar a ser acendido até que seja evacuada a água quente. No entanto, é necessária a intervenção de pessoal qualificado para a remoção do defeito antes de reacender o aparelho.

MANUTENÇÃO

A manutenção é essencial para a segurança, o bom funcionamento e a duração do aparelho. Deve ser efetuada de acordo com as normas em vigor.

ATENÇÃO!

Antes de iniciar as operações de manutenção, feche a torneira do gás e da água da instalação sanitária.

Recomenda-se efetuar no aparelho, ao menos uma vez por ano, os seguintes controlos:

1. Certifique-se de que não existem fugas de água.
2. Certifique-se de que não existem fugas de gás, substituindo as garnições caso seja necessário.
3. Efetue a verificação visual das condições gerais do aparelho e da combustão.
4. Efetue a verificação visual da câmara de combustão e limpe o queimador caso seja necessário.
5. Após o controlo indicado nos pontos 3 e 4, desmonte e limpe o bico caso seja necessário.
6. Regule o débito correto do gás.
7. Verifique o funcionamento dos sistemas de segurança da água (limite de temperatura e pressão limite).
8. Verifique o funcionamento dos siste-

mas de segurança do gás (falta de gás ou chama, válvula de gás, etc.).

9. Verifique as características de ventilação do local.

10. Verifique as características de extração dos produtos da combustão.

NB: durante esta operação, o corpo interno do termoacumulador não deve sofrer golpes que possam danificar o revestimento de proteção interior.

Informações para o Utilizador

Deve informar o utilizador sobre as modalidades de funcionamento do sistema. Em especial, deve entregar ao utilizador os manuais de instruções, informando-o de que estes deverão ser guardados junto do aparelho.

Além disto, deve comunicar ao utilizador o seguinte:

- Como configurar a temperatura e os dispositivos de regulação para uma gestão correta e mais económica do aparelho.
- Mandar efetuar, conforme indicado pelas normas, a manutenção periódica do sistema.
- Não alterar, em circunstância alguma, as configurações relativas ao abastecimento de ar de combustão e do gás de combustão.

PLACA DE CARACTERÍSTICAS



DADOS TÉCNICOS

Identificação do modelo do fornecedor	SGA X... - AG LNX... - TES X...	
Modelo	300	
Certificado CE	51CT4893	
Capacidade nominal	l	275
Capacidade real	l	275
Pressão nominal	bar	8
Débito calorífico nominal	kW	16
Potência útil	kW	14
Tempo de aquecimento ACS t 45 °C	mín.	62
Dispersão de calor a 65 °C (EN12867:2006)	kW h/24h	2,86
Débito de água quente		
Fornecimento a 30K	l/h	401
Fornecimento a 40K	l/h	301
Erp		
Perfil de carga declarado	XXL	
Eficiência energética de aquecimento da água η_{wh}	%	63
Classe energética	B	
Consumo diário de energia elétrica Q_{elec}	kWh	--
Consumo diário de combustível Q_{fuel}	kWh	38,89
Nível de potência sonora L_{WA}	dB	59
Emissões de óxido de azoto (poder calorífico superior)	[mg/kWh]	31
Consumo anual de energia elétrica AEC	kWh/ano	--
Consumo anual de combustível AFC	GJ/ano	30,7
Água mista a 40 °C V40	l	396
Temperatura de Set-point "out of the box"	°C	50
Definição de referência do termostato	4	
Pressão de ligação do gás		
Metano G20	mbar	20
Gás líquido (butano) G30	mbar	28 ÷ 30
Gás líquido (propano) G31	mbar	37
Consumo de gás		
Metano G20	m. ³ p/ h.	1,69
Gás líquido (butano) G30	kg/h	1,262
Gás líquido (propano) G31	kg/h	1,243
Valores dos gases de combustão		
Pressão de repuxo	mbar	0,015
Quantidade específica de fumos	g/seg	16
Temperatura gás de escape	°C	137

Para a lista dos modelos equivalentes, consultar o anexo A, parte integrante deste manual.

Os produtos sem etiqueta e respetiva ficha para conjuntos de esquentador e dispositivos solares, previstos pelo regulamento 812/2013, não são destinados à realização desses conjuntos.

ΓΕΝΙΚΕΣ ΟΔΗΓΙΕΣ ΑΣΦΑΛΕΙΑΣ

1. **Διαβάστε προσεκτικά τις οδηγίες και τις προειδοποιήσεις που περιέχονται σε αυτό το εγχειρίδιο. Παρέχουν σημαντικές πληροφορίες για την ασφαλή εγκατάσταση, χρήση και συντήρηση της νέας σας συσκευής. Το παρόν εγχειρίδιο αποτελεί αναπόσπαστο και ουσιαστικό μέρος του προϊόντος. Πρέπει πάντα να συνοδεύει τη συσκευή, ακόμη και όταν αυτή μεταφέρεται σε άλλο ιδιοκτήτη ή χρήστη και / ή εγκαθίσταται σε άλλο σύστημα.**
2. Ο κατασκευαστής δεν φέρει ευθύνη για τυχόν ζημιά ή τραυματισμό σε πρόσωπα ή ζώα λόγω ακατάλληλης, εσφαλμένης και μη εύλογης χρήσης ή λόγω μη συμμόρφωσης με τις οδηγίες που αναφέρονται στο παρόν.
3. Αυτή η συσκευή έχει σχεδιαστεί για να παράγει ζεστό νερό για οικιακή χρήση. Θα πρέπει να συνδεθεί με την παροχή ρεύματος διανομής για ζεστό νερό οικιακής χρήσης σύμφωνα με τα επίπεδα απόδοσης και την ονομαστική ισχύ της συσκευής. Απαγορεύεται αυστηρά η χρήση της συσκευής για σκοπούς διαφορετικούς από τους καθορισμένους. Ο κατασκευαστής δεν φέρει καμία ευθύνη για τυχόν ζημιές που οφείλονται σε ακατάλληλη, εσφαλμένη ή παράλογη χρήση ή λόγω μη συμμόρφωσης με τις υποδείξεις που περιγράφονται στο παρόν εγχειρίδιο. Ο τεχνικός εγκατάστασης πρέπει να είναι εξειδικευμένος και εξουσιοδοτημένος να εγκαθιστά εξοπλισμό θέρμανσης σύμφωνα με το υπουργικό διάταγμα n. 37, 22 Ιανουαρίου 2008 και των επακόλουθων τροποποιήσεων, επικαιροποιώντας το νόμο που διέπει την εγκατάσταση συστημάτων εντός των κτιρίων. Η συσκευή αυτή, όσον αφορά την επαφή με το οικιακό νερό, ικανοποιεί τις διατάξεις της υπουργικής απόφασης n. 174/2004, 6 Απριλίου 2004.
4. Η εγκατάσταση, η συντήρηση και όλες οι άλλες παρεμβάσεις πρέπει να διεξάγονται σύμφωνα με τους ισχύοντες νομικούς κανονισμούς και τις οδηγίες που παρέχονται από τον κατασκευαστή, σύμφωνα με το εφαρμοστέο δίκαιο (Προεδρικό Διάταγμα 74/2013 και μεταγενέστερες τροποποιήσεις). Σε περίπτωση βλαβών ή / και δυσλειτουργιών, απενεργοποιήστε τη συσκευή και κλείστε τη βαλβίδα αερίου. Μην επιχειρήσετε να εκτελέσετε οποιοσδήποτε επισκευές μόνοι σας, αλλά επικοινωνήστε με έναν επαγγελματία. Οποιοσδήποτε επισκευές πρέπει να πραγματοποιούνται από ειδικευμένους τεχνικούς, χρησιμοποιώντας μόνο γνήσια ανταλλακτικά. Η μη συμμόρφωση με τα παραπάνω μπορεί να θέσει σε κίνδυνο την ασφάλεια της συσκευής και να ακυρώσει την ευθύνη του κατασκευαστή. Σε περίπτωση συντήρησης ή άλλης εργασίας σε δομές που βρίσκονται στο άμεσο περιβάλλον των αγωγών ή των συσκευών εκκένωσης αερίων και των σχετικών αξεσουάρ, απενεργοποιήστε τη συσκευή και με την ολοκλήρωση της εργασίας προτιμήστε τον έλεγχο και την λειτουργία των σχετικών δομών ή συσκευών από έναν ειδικευμένο επαγγελματία.
5. Κρατήστε όλα τα υλικά συσκευασίας (κλιπ, πλαστικές σακούλες, διογκωμένο πολυστυρένιο κλπ.) Μακριά από παιδιά, καθώς ενδέχεται να είναι επικίνδυνα.
6. Η συσκευή μπορεί να χρησιμοποιηθεί από παιδιά ηλικίας άνω των 8 ετών και από άτομα με μειωμένες σωματικές, αισθητηριακές ή νοητικές ικανότητες ή που δεν διαθέτουν επαρκή εμπειρία και τις απαραίτητες γνώσεις, υπό τον όρο ότι επιβλέπονται ή έχουν ενημερωθεί για την ασφαλή χρήση της συσκευής και σχετικά με τους πιθανούς κινδύνους που συνδέονται με αυτό. Τα παιδιά δεν πρέπει να παίζουν με τη

- συσκευή. Οποιοσδήποτε καθαρισμός και συντήρηση που εκτελείται από τον χρήστη δεν πρέπει να πραγματοποιείται από παιδιά χωρίς επίβλεψη.
7. Είναι υποχρεωτική η τοποθέτηση μιας ρυθμιστικής βαλβίδας ασφαλείας στο σωλήνα εισαγωγής νερού της συσκευής. Για τις χώρες που έχουν εφαρμόσει το πρότυπο EN 1487, η μονάδα ασφαλείας πρέπει να έχει μέγιστη πίεση 0,7 MPa και πρέπει να περιλαμβάνει τουλάχιστον μία βαλβίδα διακοπής, μια βαλβίδα ελέγχου, μια βαλβίδα ασφαλείας και μια συσκευή διακοπής της πίεσης νερού.
 8. Η συσκευή ασφαλείας πίεσης (βαλβίδα ασφαλείας ή μονάδα) δεν πρέπει να αλλοιώνεται και πρέπει να λειτουργεί τακτικά για να εξακριβωθεί ότι δεν είναι φραγμένη και για να αφαιρεθούν οι αποθέσεις ασβεστόλιθου.
 9. Είναι φυσιολογικό να στάζει η μονάδα ασφαλείας όταν θερμαίνεται το νερό. Για το λόγο αυτό, η έξοδος αποστράγγισης πρέπει να συνδέεται και να παραμένει πάντοτε ανοιχτή στην ατμόσφαιρα, με έναν συνεχώς καθοδηγούμενο σωλήνα αποστράγγισης εγκατεστημένο σε μια θέση που δεν υπόκειται σε συνθήκες παγετού.
 10. Η συσκευή πρέπει να αποστραγγίζεται και να αποσυνδέεται από την παροχή ρεύματος αν πρέπει να παραμείνει ανενεργή σε ένα δωμάτιο που υπόκειται σε παγετό.
 11. Το ζεστό νερό που τρέχει από βρύσες σε θερμοκρασίες άνω των 50 °C μπορεί να προκαλέσει αμέσως σοβαρά εγκαύματα. Τα παιδιά, τα άτομα με ειδικές ανάγκες και οι ηλικιωμένοι διατρέχουν μεγαλύτερο κίνδυνο από αυτή την άποψη. Συνεπώς, συνιστάται η χρήση μιας θερμοστατικής βαλβίδας ανάμιξης συνδεδεμένης με τον σωλήνα εξόδου νερού της συσκευής (ο οποίος αναγνωρίζεται από ένα κόκκινο κολάρο).
 12. Μην αφήνετε να φλόγες να έρθουν σε επαφή με ή κοντά στην συσκευή.
 13. Μην στέκεστε κάτω από τη συσκευή ή τοποθετείτε τίποτα κάτω από αυτήν που μπορεί να υποστεί ζημιά από διαρροές νερού, για παράδειγμα.
 14. Μην χρησιμοποιείτε εντομοκτόνα, διαλύτες ή επιταχυντικά απορρυπαντικά για να καθαρίσετε τη συσκευή. αυτά μπορεί να βλάψουν τις πλαστικές ή επιχρισμένες επιφάνειες.
 15. Εάν εντοπίσετε μια μυρωδιά καύσης ή καπνού που προέρχεται από τη συσκευή, κλείστε την, σβήστε τη βαλβίδα αερίου, ανοίξτε όλα τα παράθυρα και ζητήστε βοήθεια. Κίνδυνος τραυματισμού λόγω καύσης, εισπνοής καπνού ή δηλητηρίασης.
 16. Για να διατηρείτε τη συσκευή σε καλή κατάσταση λειτουργίας, πρέπει να συντηρείται ετησίως και να ελέγχεται η καύση της σύμφωνα με την τοπική νομοθεσία. Ο τεχνικός που εκτελεί αυτές τις εργασίες πρέπει να πιστοποιηθεί και να καταρτίσει το φυλλάδιο συντήρησης, όπως απαιτείται από το νόμο

ΣΗΜΑΝΤΙΚΟ!
ΓΙΑ ΤΗΜ ΜΕΤΑΤΡΟΠΗ ΤΟΥ
ΘΕΡΜΟΣΙΦΩΝΑ ΣΕ ΕΝΑΝ ΤΥΠΟ
ΑΕΡΙΟΥ ΔΙΑΦΟΡΕΤΙΚΟ ΑΠΟ ΕΚΕΙΝΟ
ΓΙΑ ΤΟΝ ΟΠΟΙΟ ΕΧΕΙ ΡΥΘΜΙΣΤΕΙ
ΠΡΕΠΕΙ ΝΑ ΑΛΛΑΞΕΤΕ
ΤΑ ΑΚΡΟΦΥΣΙΑ.
ΣΥΜΒΟΥΛΕΥΕΤΑΙ ΝΑ
ΑΝΤΙΚΑΤΑΣΤΗΣΕΤΕ ΤΑ ΑΚΡΟΦΥΣΙΑ
ΠΡΙΝ ΤΗΝ ΕΓΚΑΤΑΣΤΑΣΗ ΤΟΥ
ΠΡΟΪΟΝΤΟΣ ΓΙΑ ΤΗΝ ΑΠΟΦΥΓΗ
ΑΠΟΣΥΝΑΡΜΟΛΟΓΗΣΗΣ ΤΗΣ
ΟΜΑΔΑΣ ΑΕΡΙΟΥ.

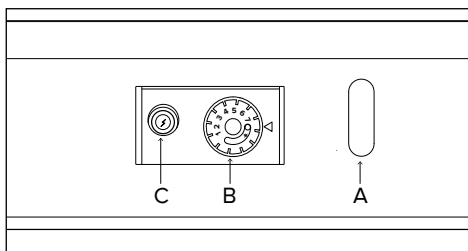
ΟΔΗΓΙΕΣ ΓΙΑ ΤΟΝ ΧΡΗΣΤΗ



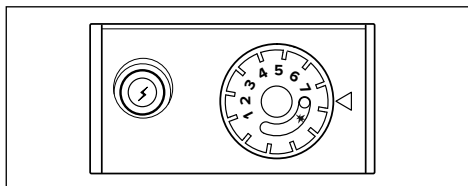
ΠΡΟΣΟΧΗ!

Η εγκατάσταση, οι πρώτες εργασίες ανάφλεξης και συντήρησης πρέπει να εκτελούνται μόνο από ειδικευμένο προσωπικό, σύμφωνα με τις οδηγίες που παρέχονται. Η εσφαλμένη εγκατάσταση μπορεί να βλάψει τα άτομα, τα ζώα ή την ιδιοκτησία. ο κατασκευαστής δεν θα θεωρηθεί υπεύθυνος για τυχόν ζημιές που προκλήθηκαν ως αποτέλεσμα. Εάν η συσκευή είναι εγκατεστημένη μέσα στο διαμέρισμα, βεβαιωθείτε ότι τηρούνται όλες οι διατάξεις σχετικά με την είσοδο αέρα και τον εξαερισμό του χώρου (σύμφωνα με την ισχύουσα νομοθεσία).

ΔΙΑΔΙΚΑΣΙΑ ΕΓΚΑΤΑΣΤΑΣΗΣ



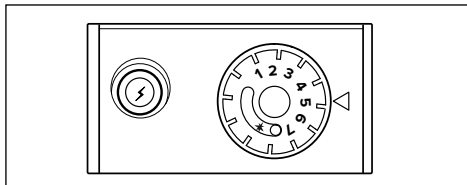
Γυρίστε το κουμπί B από **O** (OFF) στη θέση **★** (pilot).



Πιέστε πλήρως το κουμπί B και κρατήστε το πατημένο. Μετά πιέστε τον πιεζοηλεκτρικό αναφλεκτήρα C. Ελέγξτε για φλόγα μέσα από την τρύπα A. Μόλις η φλόγα έχει ανάψει, συνεχίστε κρατώντας το κουμπί B πατημένο για ακόμα 20 δευτερόλεπτα περίπου. Εάν η πιλοτική φλόγα δεν ανάψει, επαναλάβετε την παραπάνω διαδικασία.

ΡΥΘΜΙΖΟΝΤΑΣ ΤΗ ΘΕΡΜΟΚΡΑΣΙΑ ΝΕΡΟΥ

Το κουμπί B μπορεί να χρησιμοποιηθεί για τη ρύθμιση της θερμοκρασίας του ζεστού νερού. Γυρίστε το κουμπί από τη θέση ανάφλεξης **★** στον δείκτη που αντιστοιχεί στην απαιτούμενη θερμοκρασία: από 1 (περίπου 42 ° C) έως 7 (περίπου 70°C).



Για να μειώσετε την κατανάλωση αερίου και να εκτελέσετε αποτελεσματικότερα την εφαρμογή, είναι προτιμότερο να αφήσετε το κουμπί στη ρύθμιση 4 (περίπου 50 ° C).

Αυτή η θερμοκρασία μειώνει επίσης τη δημιουργία αλάτων στο εσωτερικό του θερμοσίφωνα, όταν η παροχή νερού είναι πολύ σκληρή (υπερβολική περιεκτικότητα σε ασβέστιο).

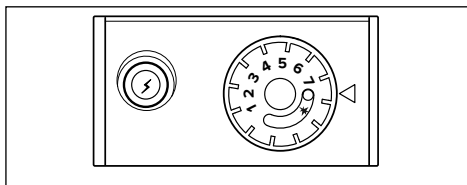
ΠΡΟΣΟΧΗ!

ΠΡΟΕΙΔΟΠΟΙΗΣΗ!

Το νερό που θερμαίνεται σε θερμοκρασία άνω των 50 ° C μπορεί να προκαλέσει σοβαρά εγκαύματα. Ελέγχετε πάντα τη θερμοκρασία του νερού πριν τη χρησιμοποιήσετε.

ΣΒΗΝΩΝΤΑΣ ΤΗ ΣΥΣΚΕΥΗ

Για να σβήσετε τη συσκευή, γυρίστε το κουμπί B στο **O** (OFF).



ΟΔΗΓΙΕΣ ΓΙΑ ΤΟΝ ΧΡΗΣΤΗ

ΠΡΟΤΑΣΕΙΣ ΧΡΗΣΗΣ

Βεβαιωθείτε ότι όλες οι βρύσες ζεστού νερού είναι σφιχτές και δεν διαρρέουν, καθώς οποιαδήποτε διαρροή προκαλεί χρήση αερίου και μπορεί να αυξήσει τη θερμοκρασία του νερού.

Είναι απαραίτητο να αποστραγγίσετε τον θερμαντήρα αν δεν χρησιμοποιηθεί και βρίσκεται σε μια περιοχή που υπόκειται σε θερμοκρασίες κατάψυξης.

Για να αποστραγγίσετε τον θερμαντήρα, πρέπει:

- α) κλείστε τον καυστήρα και κλείστε τη βαλβίδα τροφοδοσίας αερίου.
- β) κλείστε την βαλβίδα παροχής νερού.
- γ) αφαιρέστε το σωλήνα παροχής κρύου νερού και αφαιρέστε τη βαλβίδα ασφαλείας.
- δ) συνδέστε έναν εύκαμπτο σωλήνα, επαρκούς μήκους για να φτάσετε στη σωλήνα αποστράγγισης, στο στόμιο εισαγωγής νερού (μπλε δακτύλιος) στον θερμαντήρα.
- ε) Ανοίξτε τη βαλβίδα παροχής ζεστού νερού κάτω από τον θερμαντήρα νερού.

Προειδοποίηση!

Κατά την αποστράγγιση του θερμαντήρα, το νερό που εξέρχεται από τον θερμαντήρα μπορεί να είναι πολύ ζεστό.

Για να καθαρίσετε τα εξωτερικά μέρη, απενεργοποιήστε τη συσκευή. Καθαρίστε με ένα υγρό πανί εμποτισμένο με σαπουνόνερο. Μην χρησιμοποιείτε επιθετικά απορρυπαντικά, εντομοκτόνα ή τοξικά προϊόντα. Η συμμόρφωση με τους ισχύοντες κανονισμούς. ΣΗΜΕΙΩΣΗ: Το εσωτερικό σώμα του θερμοσίφωνα δεν πρέπει, κατά τη διάρκεια αυτής της λειτουργίας, να υποβληθεί σε χτυπήματα που θα μπορούσαν να προκαλέσουν βλάβη στην εσωτερική προστατευτική επικάλυψη.

ΣΥΣΤΑΣΕΙΣ ΓΙΑ ΤΗΝ ΠΡΟΛΗΨΗ ΤΗΣ ΑΝΑΠΤΥΞΗΣ ΤΗΣ LEGIONELLA

Τα λεγιονέλλα είναι μικρά βακτήρια σχήματος ράβδου τα οποία αποτελούν φυσικό συστατικό όλων των γλυκών υδάτων.

Η νόσος των λεγεωνάριων είναι μια σοβαρή λοίμωξη από πνευμονία που προκαλείται από την εισπνοή βακτηριδίων *Legionella pneumophila* ή άλλων ειδών *Legionella*.

Αυτό το βακτήριο απαντάται συχνά σε οικιακά, ξενοδοχειακά και άλλα συστήματα ύδρευσης και σε νερό που χρησιμοποιείται για τον κλιματισμό ή το σύστημα ψύξης του αέρα. Ως εκ τούτου, η κύρια παρέμβαση κατά της κατάστασης είναι η πρόληψη, μέσω του ελέγχου του οργανισμού στα συστήματα ύδρευσης. Το ευρωπαϊκό πρότυπο CEN / TR 16355 δίνει συστάσεις για ορθές πρακτικές όσον αφορά την πρόληψη της ανάπτυξης *Legionella* σε εγκαταστάσεις πόσιμου νερού, αλλά οι ισχύοντες εθνικοί κανονισμοί παραμένουν σε ισχύ.

Αυτός ο θερμαντήρας νερού αποθήκευσης πωλείται με θερμοστάτη που έχει ρυθμιστεί σε θερμοκρασία μεγαλύτερη από 60 ° C. σημαίνει ότι είναι δυνατή η διεξαγωγή ενός "κύκλου θερμικής απολύμανσης" για τον περιορισμό της αύξησης της *Legionella* μέσα στη δεξαμενή.


Για να αποφευχθεί η στασιμότητα για μεγάλο χρονικό διάστημα, πρέπει να χρησιμοποιηθεί νερό ή να τρέξει άφθονα τουλάχιστον μία φορά την εβδομάδα.


ΠΡΟΕΙΔΟΠΟΙΗΣΗ!

Το νερό που θερμαίνεται σε θερμοκρασία άνω των 50°C μπορεί να προκαλέσει σοβαρά εγκαύματα. Ελέγχετε πάντα τη θερμοκρασία του.


ΚΑΝΟΝΙΣΜΟΙ ΑΣΦΑΛΕΙΑΣ (ΓΙΑ ΤΟΝ ΕΓΚΑΤΑΣΤΑΤΗ)


Οδηγός συμβόλων:

 Η μη συμμόρφωση με αυτή την προειδοποίηση συνεπάγεται κίνδυνο τραυματισμού, σε ορισμένες περιπτώσεις μάλιστα μοιραίο.


 Η μη συμμόρφωση με αυτή την προειδοποίηση μπορεί να προκαλέσει σοβαρές ζημιές σε περιουσιακά στοιχεία, φυτά ή ζώα. Ο κατασκευαστής δεν ευθύνεται για ζημιές που οφείλονται στην ακατάλληλη χρήση του προϊόντος ή στην αδυναμία τοποθέτησής του σύμφωνα με τις οδηγίες του παρόντος.

Τοποθετήστε τη συσκευή σε ένα στερεό δάπεδο που δεν υπόκειται σε κραδασμούς.


 Θόρυβος κατά τη λειτουργία..
Κατά τη διάνοιξη οπών στον τοίχο για λόγους εγκατάστασης, προσέξτε να μην προκαλέσετε ζημιά σε καμία ηλεκτρική καλωδίωση ή σε υπάρχουσες σωληνώσεις.


 Ηλεκτροπληξία που προκαλείται από την έκθεση σε ζωντανά καλώδια.

Ζημιές σε υπάρχουσες εγκαταστάσεις. Πλημμύρες λόγω διαρροής νερού από κατεστραμμένους σωλήνες.

 Allagamenti per perdita acqua dalle tubazioni danneggiate.


Βεβαιωθείτε ότι ο χώρος εγκατάστασης και τα συστήματα στα οποία πρέπει να συνδεθεί η συσκευή συμμορφώνονται με τους ισχύοντες κανονισμούς.


 Ηλεκτροπληξία που προκαλείται από επαφή με ζωντανά καλώδια που έχουν τοποθετηθεί εσφαλμένα.

 Βλάβη στη συσκευή λόγω κακών συνθηκών λειτουργίας.


Χρησιμοποιήστε κατάλληλα χειροκίνητα εργαλεία και εξοπλισμό

(βεβαιωθείτε ιδιαίτερα ότι το εργαλείο δεν είναι φθαρμένο και ότι η λαβή του έχει τοποθετηθεί σωστά). χρησιμοποιήστε τα σωστά και βεβαιωθείτε ότι δεν πέφτουν από ύψος, Αντικαταστήστε τα, μετά τη χρήση τους.

 Προσωπικές βλάβες που προκαλούνται από τη διαρροή θραυσμάτων, εισπνοή σκόνης, χτυπήματα, κοψίματα, πληγές διάτρησης και εκδορές.


 Βλάβη της συσκευής ή των γύρω αντικειμένων που προκαλείται από διαρροή θραυσμάτων, χτυπήματα και τομές.

Βεβαιωθείτε ότι οι φορητές σκάλες είναι καλά τοποθετημένες, ότι είναι αρκετά ισχυρές, ότι τα σκαλιά είναι σταθερά και όχι ολισθηρά, ότι οι σκάλες δεν μετακινούνται με κάποιον πάνω τους και ότι κάποιος επιβλέπει ανά πάσα στιγμή.

 Προσωπική βλάβη που προκαλείται από την πτώση από ύψος ή διάτμηση (τα κλιμακοστάσια κλείνουν τυχαία).

Βεβαιωθείτε ότι όλες οι σκάλες είναι σωστά τοποθετημένες, ότι είναι καταλλήλως ανθεκτικές, ώστε τα σκαλοπάτια να είναι σταθερά και όχι ολισθηρά.

Βεβαιωθείτε ότι οι σκάλες είναι εφοδιασμένες με χειρολαβές από τις δύο πλευρές τους.

 Προσωπική βλάβη που προκαλείται από πτώση από ύψος.

Κατά τη διάρκεια όλων των εργασιών που πραγματοποιούνται σε ύψη (γενικά πάνω από δύο μέτρα), βεβαιωθείτε ότι προστατευτικές επιφάνειες χρησιμοποιούνται για να περιβάλλουν την περιοχή εργασίας ή ότι χρησιμοποιούνται ατομικές καλωδιώσεις για την αποφυγή πτώσεων. Ο χώρος όπου μπορεί να

παρουσιαστεί οποιαδήποτε τυχαία πτώση πρέπει να είναι απαλλαγμένος από επικίνδυνα εμπόδια και να καλύπτεται από εύκαμπτες επιφάνειες για μαξιλάρι.



Προσωπική βλάβη που προκαλείται από πτώση από ύψος.

Βεβαιωθείτε ότι ο χώρος εργασίας έχει επαρκείς συνθήκες υγιεινής και υγείας όσον αφορά τον φωτισμό, τον εξαερισμό και τη σταθερότητα των σχετικών δομών.



Προσωπικές βλάβες που προκλήθηκαν από χτυπήματα, παρεμπόδιση κ.λπ.

Προστατέψτε τη συσκευή και όλες τις περιοχές κοντά στο χώρο εργασίας χρησιμοποιώντας κατάλληλο υλικό.



Βλάβη της συσκευής ή των αντικειμένων που περιβάλλουν, που προκαλούνται από διαρροή θραυσμάτων, χτυπήματος και εκδορών.

Χειριστείτε τη συσκευή με κατάλληλη προστασία και με προσοχή.



Βλάβη στη συσκευή ή στα γύρω αντικείμενα που προκαλούνται από κραδασμούς, χτυπήματα, τομές και θραύση.

Κατά τη διάρκεια όλων των διαδικασιών εργασίας, φοράτε ατομικό προστατευτικό ρουχισμό και εξοπλισμό. Μην αγγίζετε το εγκατεστημένο προϊόν εάν είναι γυμνό ή εάν κάποιο μέρος του σώματός σας είναι βρεγμένο.



Προσωπικές βλάβες που προκλήθηκαν από ηλεκτροπληξία, διαρροή θραυσμάτων ή σκληθρών, εισπνοή σκόνης, κραδασμούς, κοψίματα, τραύματα, τριβή, θόρυβος και κραδασμούς.

Τακτοποιήστε τα υλικά και τον εξοπλισμό με τέτοιο τρόπο ώστε ο χειρισμός να είναι εύκολος και ασφαλής και να αποφύγετε τη δημιουργία οποιουδήποτε σωρού που θα μπορούσε να λυγίσει ή να καταρρεύσει.



Βλάβη στη συσκευή ή στα γύρω αντικείμενα που προκαλούνται από κραδασμούς, χτυπήματα, εκδορές και θραύσματα.

Όλες οι εργασίες στο εσωτερικό της συσκευής πρέπει να εκτελούνται με την απαραίτητη προσοχή, ώστε να αποφεύγεται η απότομη επαφή με τα αιχμηρά μέρη.



Προσωπική βλάβη που προκαλείται από κοψίματα, τραύματα και εκδορές.

Επαναφέρετε όλες τις λειτουργίες ασφαλείας και ελέγχου που επηρεάζονται από οποιαδήποτε εργασία που εκτελείται στη συσκευή και βεβαιωθείτε ότι λειτουργεί σωστά πριν την επανεκκινήσετε.



Βλάβη ή απενεργοποίηση της συσκευής που προκαλείται από εκτός-λειτουργίας ενέργεια.

Αδειάστε τα εξαρτήματα που ενδέχεται να περιέχουν ζεστό νερό, ενεργοποιώντας τυχόν ελαττώματα, πριν τα χειριστείτε.



Προσωπικές βλάβες λόγω εγκαυμάτων.

Αφαιρέστε τα εξαρτήματα σύμφωνα με τις οδηγίες που παρέχονται στο “φύλλο δεδομένων ασφαλείας” του χρησιμοποιούμενου προϊόντος, αερίστε το δωμάτιο, φορέστε προστατευτικό ρουχισμό, αποφύγετε την ανάμειξη διαφορετικών προϊόντων και προστατέψτε τη συσκευή και τα γύρω αντικείμενα.



Προσωπικές βλάβες που προκαλούνται από όξινες ουσίες που έρχονται σε επαφή με το δέρμα ή τα μάτια, εισπνοή ή κατάποση επιβλαβών χημικών παραγόντων.



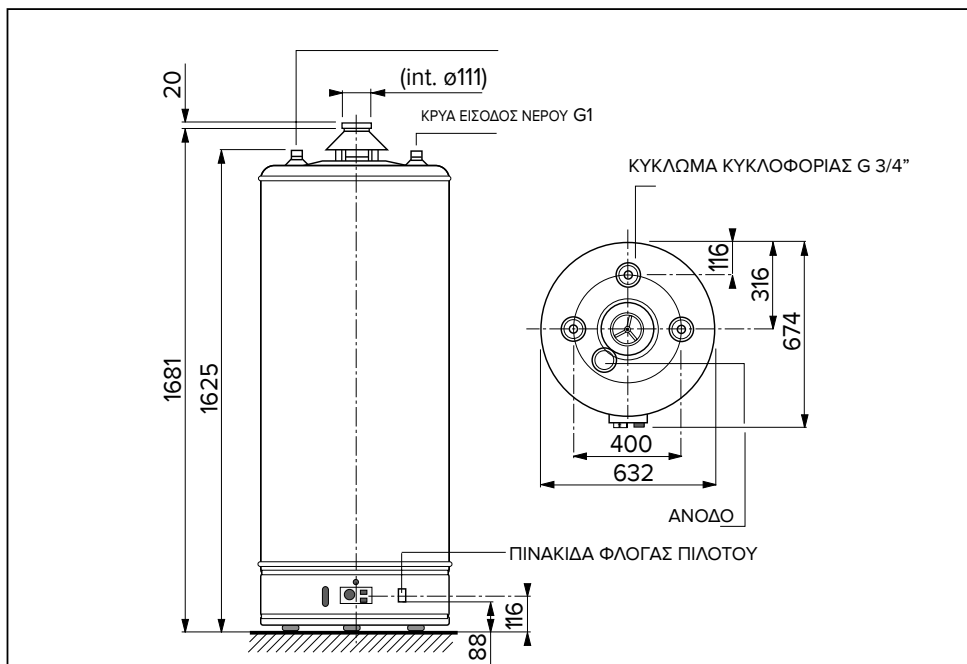
Βλάβη στη συσκευή ή στα αντικείμενα που οφείλονται σε διάβρωση που προκαλείται από όξινες ουσίες.

ΤΕΧΝΙΚΑ ΧΑΡΑΚΤΗΡΙΣΤΙΚΑ

Ο θερμαντήρας αποτελείται από:

- μια δεξαμενή που προστατεύεται εσωτερικά από ένα στρώμα υαλοειδούς σμάλτου, με άνοδο μεγάλης διάρκειας ζωής για προστασία από τη διάβρωση.
- Εξωτερική επένδυση από βαμμένο χάλυβα.
- Μόνωση με αφρό πολυουρεθάνης υψηλής πυκνότητας (χωρίς CFC) που μειώνει τις απώλειες θερμότητας.
- μια κουκούλα αερίου για την προστασία από την επιστροφή των προϊόντων καύσης.
- βαλβίδα αερίου πλήρης με: ρυθμιζόμενο θερμοστάτη με αριθμό θέσεων, ένα σύστημα ασφαλείας που χρησιμοποιεί θερμοστοιχείο, ένας περιοριστής θερμοκρασίας που σταματά την τροφοδοσία αερίου εάν η λειτουργία δεν είναι σωστή.
- ένας σωληνωτός καυστήρας από ανοξείδωτο χάλυβα χαμηλού θορύβου, προσαρμόσιμος για χρήση σε όλους τους τύπους αερίου.
- πιεζοηλεκτρική ανάφλεξη.
- μια συσκευή ασφαλείας για την προστασία από την επιστροφή αερίου

ΣΥΝΟΛΙΚΟ ΜΕΓΕΘΟΣ



ΜΟΝΤΕΛΟ	Χωρητικότητα (λίτρα)	TEMPO DI RISCALDAMENTO		Θερμική κατανάλωση (kw)	Ωφέλιμη ισχύς (kw)
		t 25°C	t 45°C		
300	275	40 min	65 min	16	14

ΚΑΤΗΓΟΡΙΑ II_{2H3+} Τύπος B11 BS	για θερμαντήρες κατάλληλους για λειτουργία με φυσικό αέριο (μεθάνιο) προσαρμόσιμος σε λειτουργία με LPG
---	--



ΠΡΟΣΟΧΗ!

Εγκαταστήστε τη συσκευή σε ένα σταθερό τοίχο που δεν δέχεται κραδασμούς.

Όταν τρυπάτε τον τοίχο, προσέξτε να μην καταστρέψετε τυχόν ηλεκτρικά καλώδια ή σωλήνες. Βεβαιωθείτε πως το σημείο εγκατάστασης και τα συστήματα με τα οποία θα συνδεθεί η συσκευή βρίσκονται σε συμμόρφωση προς τους ισχύοντες κανονισμούς.

ΤΟΠΟΘΕΤΗΣΗ

Για εύκολη πρόσβαση κατά τη συντήρηση, βεβαιωθείτε ότι η μονάδα έχει εγκατασταθεί με αρκετό ελεύθερο χώρο γύρω της.

Τοποθετήστε τη συσκευή στην επιθυμητή επιφάνεια έτσι ώστε οι δύο σωλήνες εισροής κι εκροής να είναι παράλληλοι σε αυτή.

Εάν ο θερμοσίφωνας εγκατασταθεί στη γωνία μεταξύ δύο τοίχων, βεβαιωθείτε ότι υπάρχει αρκετός ελεύθερος χώρος μεταξύ τοίχου και συσκευής για την εγκατάσταση και την αποσυρμαρμολόγηση όλων των εξαρτημάτων.

Σημείο εγκατάστασης

Η επιλογή του σημείου εγκατάστασης πρέπει να ικανοποιεί τους ισχύοντες κανονισμούς.

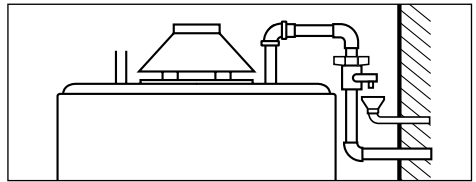
Η συσκευή πρέπει να εγκατασταθεί σε απόλυτα κάθετη θέση. Απαγορεύεται η εγκατάσταση της συσκευής κοντά σε πηγή θερμότητας. Μην εγκαταστήσετε τη συσκευή σε σημείο όπου η θερμοκρασία μπορεί να πέσει κάτω από 0°C.

ΣΥΝΔΕΣΗ ΝΕΡΟΥ

- Συνδέστε τον θερμοσίφωνα στο σύστημα διανομής νερού με τη βοήθεια μιας σωλήνας 3/4". Η εισόδος του κρύου νερού βρίσκεται στα δεξιά (γαλάζιος δακτύλιος), ενώ η έξοδος του ζεστού νερού στα αριστερά (κόκκινος δακτύλιος), όπως κοιτάζουμε τον θερμοσίφωνα από μπροστά.
- Ο θερμοσίφωνας πρέπει να είναι εφοδιασμένος με βαλβίδα ασφαλείας νερού (βαλβίδα αντεπιστροφής, που παρέχεται μαζί

με τον θερμοσίφωνα), προσαρμοσμένη στη σωλήνα εισόδου (γαλάζιος δακτύλιος). Δεν πρέπει να παρεμβαίνετε στη βαλβίδα για κανένα λόγο.

- Αφήστε να τρέξει το νερό για λίγη ώρα ώστε να βεβαιωθείτε ότι δεν υπάρχει κανένα ξένο σώμα στη γραμμή παροχής του νερού, όπως ρινίσματα, άμμος, συγκολλητικά/λιπαντικά υπολείμματα στις σωληνώσεις, κλπ.. Σε περίπτωση που κάποιο τέτοιο υλικό εισέλθει στη βαλβίδα ασφαλείας νερού - βαλβίδα αντεπιστροφής, μπορεί να επηρεαστεί αρνητικά η λειτουργία της βαλβίδας και, σε κάποιες περιπτώσεις, μπορεί να προκληθεί ζημιά στη βαλβίδα.
- Βεβαιωθείτε ότι η πίεση της παροχής νερού είναι μικρότερη από 8 bar (0,8 MPa). Αν η πίεση είναι υψηλότερη, πρέπει να συνδέσετε μια βαλβίδα ελάττωσης πίεσης υψηλής ποιότητας. Σε αυτήν την περίπτωση, η βαλβίδα ασφαλείας απαραίτητως θα στάζει κατά τη θέρμανση. Αυτό το στάξιμο πρέπει να εμφανίζεται ακόμη και αν αντίθετα προς τη βαλβίδα έχει συνδεθεί μια βαλβίδα αντεπιστροφής.
- Αποφύγετε το στάξιμο της βαλβίδας να πέφτει πάνω στο θερμοσίφωνα. Εφαρμόστε τη βαλβίδα, προβλέποντας μια μικρή χόανη συλλογής συνδεδεμένη με την αποστράγγιση.



ΣΗΜΑΝΤΙΚΟ!

Αν η συσκευή είναι εγκαταστημένη σε περιοχή με σκληρό νερό (> 200 mg/l), πρέπει να εγκαταστήσετε έναν αποσκληρυντή προκειμένου να περιορίσετε την ποσότητα των αλάτων που επικάθονται στον εναλλάκτη θερμότητας. Η εγγύηση δεν καλύπτει τυχόν ζημιές που προκαλούνται από την επικάθιση αλάτων.

ΕΚΚΕΝΩΣΗ

Αδειάστε τη συσκευή, αν παραμείνει αδρανής σε μη θερμαινόμενους χώρους, με θερμοκρασίες περιβάλλοντος κάτω από το μηδέν. Κατά την εγκατάσταση, προβλέψτε τέτοια πιθανότητα και συνδέστε μία στρόφιγγα αποστράγγισης στο σημείο τοποθέτησης R

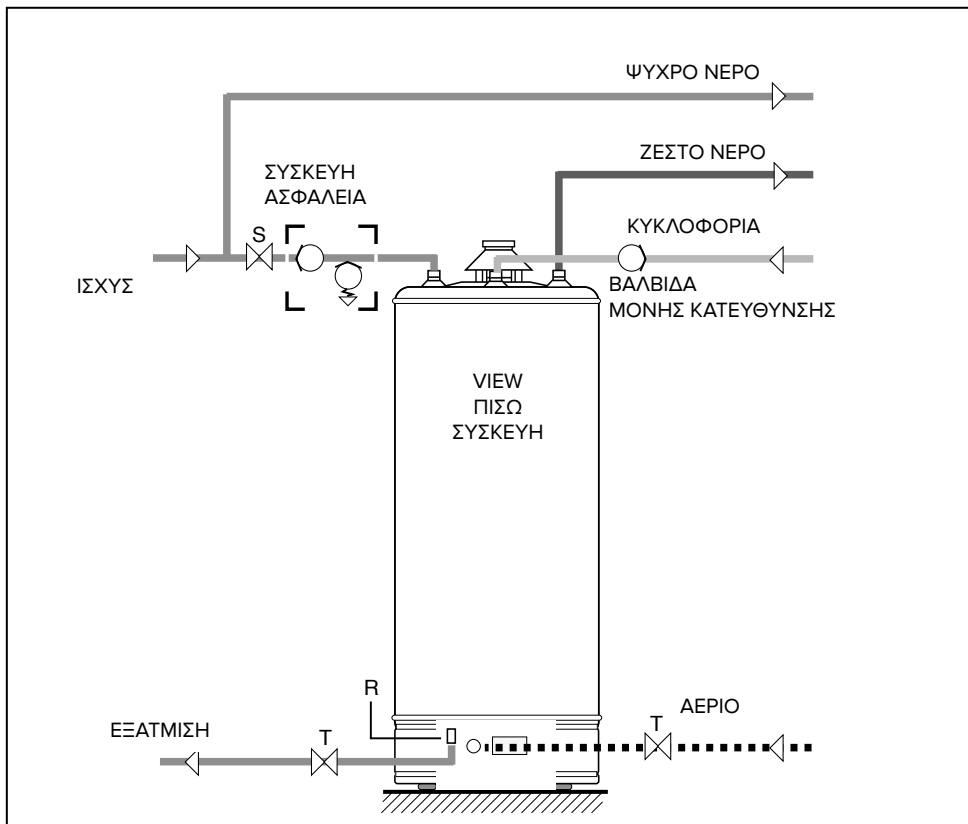
ΓΙΑ ΝΑ ΑΔΕΙΑΣΕΤΕ ΤΟΝ ΘΕΡΜΟΣΙΦΩΝΑ :

- ΣΑπενεργοποιήστε τον καυστήρα και κλείστε την παροχή αερίου
- Κλείστε τον κρουνο διακοπής της συσκευής.
- Ανοίξτε τους κοχλίες χρήσης κάτω από τον θερμοσίφωνα.
- Ανοίξτε τον κρουνο αποστράγγισης που συνδέεται στο σημείο τοποθέτησης R.

ΑΝΑΚΥΚΛΩΣΗ

Αν το εργοστάσιο περιλαμβάνει επίσης το κύκλωμα για την ανακυκλοφορία της νερού, εξάρτημα R που χρησιμοποιείται .

Το κύκλωμα στο πλάι σχηματίζει τη σύνδεση που πρέπει να πραγματοποιηθεί σε αυτή την περίπτωση



ΣΥΝΔΕΣΗ ΜΕ ΤΗΝ ΚΑΠΝΟΔΟΧΟ

Οι συσκευές τύπου B11bs είναι εκδόσεις ανοιχτού θαλάμου, σχεδιασμένες για σύνδεση με αγωγό απαγωγής καυσαερίων που απελευθερώνει καπνούς/αναθυμιάσεις προς το περιβάλλον. Ο αέρας ανάφλεξης συλλέγεται απευθείας από τον εσωτερικό χώρο στον οποίο είναι εγκατεστημένος ο θερμοσίφωνα. Τα απαέρια αποβάλλονται μέσω μιας διάταξης φυσικού ελκυσμού.

Αυτός ο τύπος συσκευής δεν μπορεί να εγκατασταθεί σε χώρο που δεν πληροί τις απαιτήσεις εξαερισμού των ισχυόντων κανονισμών.

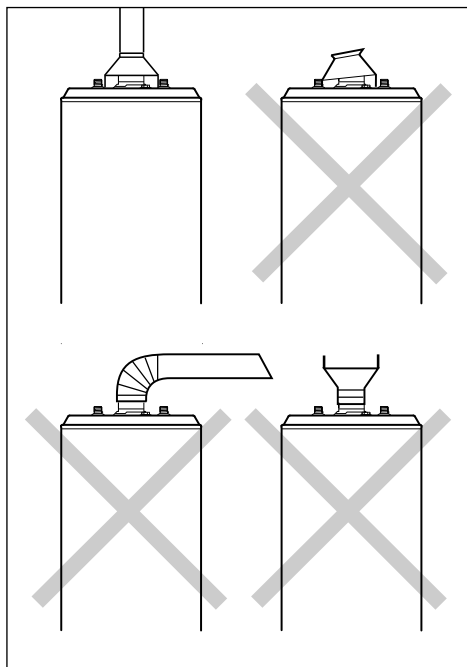
Για να μην εμποδιστεί η σωστή λειτουργία της συσκευής, το μέρος στο οποίο αυτή είναι εγκατεστημένη πρέπει να είναι κατάλληλο αναφορικά με την οριακή τιμή της θερμοκρασίας λειτουργίας, ενώ η συσκευή πρέπει να προστατεύεται έτσι ώστε να μην έρχεται σε άμεση επαφή με ατμοσφαιρικούς παράγοντες. Η συσκευή είναι σχεδιασμένη για επιτοίχια εγκατάσταση και πρέπει να αναρτάται σε τοίχο ικανό να αντέξει το βάρος της. Όταν δημιουργείτε ένα τεχνητό περίβλημα για να στεγάσετε τη συσκευή, αφήστε αρκετό ελεύθερο χώρο γύρω του έτσι ώστε η πρόσβαση στο εσωτερικό της μονάδας να είναι εύκολη.

- Οι καπνοί/αναθυμιάσεις του καιγόμενου αερίου πρέπει να αποβάλλονται σε εξωτερικό χώρο μέσω μιας σωλήνας ελάχιστης διαμέτρου 80 mm, που προσαρμόζεται στο καπάκι της συσκευής, σύμφωνα με τις οδηγίες και τις εναλλακτικές των ισχυόντων κανονισμών
- Ο σωλήνας απαγωγής πρέπει να διαθέτει καλή έλξη.
- Αποφύγετε οριζόντια, κατηφορικά ή περιορισμένα τμήματα σωλήνα απαγωγής γιατί εμποδίζουν την αποτελεσματική καύση στη συσκευή.
- Αν η σωλήνα απαγωγής διέρχεται μέσα από

ψυχρή, μη θερμαινόμενη περιοχή, πρέπει να εφοδιαστεί με μονωτικό περίβλημα για την αποφυγή σχηματισμού συμπύκνωσης.

- Ποτέ μην αφαιρέσετε, τροποποιήσετε ή αντικαταστήσετε το καπάκι της συσκευής γιατί αποτελεί αναπόσπαστο τμήμα του συστήματος ανάφλεξης αερίων του θερμοσίφωνα.
- Ο τεχνικός εγκατάστασης είναι αποκλειστικά υπεύθυνος για τη σωστή εγκατάσταση του σωλήνα απαγωγής αναθυμιάσεων.

Για τη σωστή λειτουργία του θερμοσίφωνα που λειτουργεί με καύση αερίου, το καπάκι των απαερίων πρέπει να τοποθετείται όπως δείχνει η εικόνα. Αποφύγετε εντελώς κάθε άλλο τύπο εγκατάστασης, όπως αυτοί που εμφανίζονται στην κάτωθι εικόνα.



ΣΥΣΤΗΜΑ ΠΡΟΣΤΑΣΙΑΣ ΑΠΑΕΡΙΩΝ ΛΕΙΤΟΥΡΓΙΑ ΚΑΙ ΣΥΝΔΕΣΗ

Οι θερμοσίφωνες είναι εφοδιασμένοι με μια συσκευή που κλείνει την παροχή αερίου στον καυστήρα και ως εκ τούτου σταματά τη λειτουργία της μονάδας όταν ο καπναγωγός εμποδίζεται εν μέρει ή τελείως.

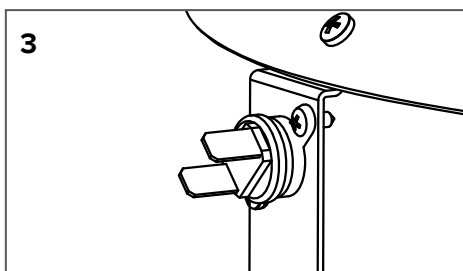
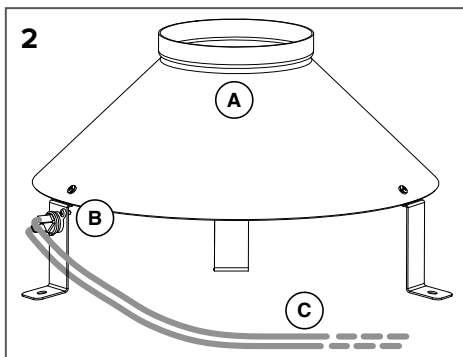
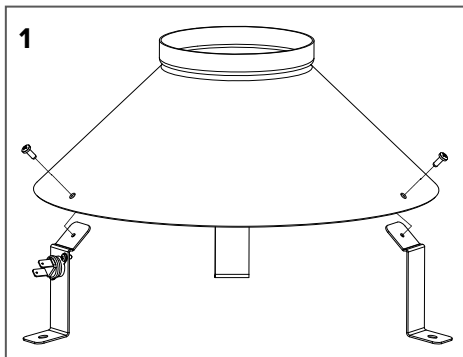
Αυτή η συσκευή αποτελείται από θερμοστάτη (A) ρυθμισμένο στους $70 \pm 3^\circ \text{C}$ τοποθετημένο στην άκρη του (B) και συνδέεται με το εξάρτημα που διακόπτεται από τη βαλβίδα αερίου.

Αυτό είναι μέρος του kit που παρέχεται με τη συσκευή και πρέπει να εγκατασταθεί όπως περιγράφεται παρακάτω.

- Τοποθετήστε τον απορροφητήρα αερίου "A" γυρίζοντάς τον στην καλύτερη θέση αναφορικά με τον αισθητήρα "B" και την έξοδο του καλωδίου από τον θερμοσίφωνα.
- Συνδέστε τους ακροδέκτες καλωδίου "C" στις επαφές του προστατευτικού αερίου (Εικ. 2).
- Συνεχίστε με την κανονική εκκίνηση του θερμοσίφωνα. Εάν η συσκευή μπλοκάρει, πρέπει να ξεκινήσει εκ νέου ως εξής:
- περιμένετε 10 λεπτά μετά την εμφάνιση του μπλοκ.
- επανεκκινήστε τον θερμοσίφωνα ακολουθώντας τις οδηγίες για την κανονική ανάφλεξη

Εάν η βλάβη επαναληφθεί, μην επαναλάβετε την ανάφλεξη της συσκευής, αλλά ζητήστε την παρέμβαση από εξειδικευμένο τεχνικό για να αφαιρέσετε την αιτία του προβλήματος.

Βεβαιωθείτε ότι τα προϊόντα καύσης αποβάλλονται σωστά μετρώντας την περιεκτικότητα σε CO₂ στην ονομαστική θερμική απόδοση. Αυτή η τιμή δεν πρέπει να υπερβαίνει την τιμή που υποδεικνύεται στον πίνακα τεχνικών δεδομένων. Εάν η τιμή είναι μεγαλύτερη, ελέγξτε την απόδοση του συστήματος εξάτμισης καυσαερίων. Εάν δεν είναι εφικτό να φέρετε την τιμή του CO₂ στο όριο που αναφέρεται στον πίνακα τεχνικών δεδομένων, μην ξεκινήσετε τη συσκευή



ΠΡΟΣΟΧΗ!!

Ο ΑΙΣΘΗΤΗΡΑΣ ΑΝΑΘΥΜΙΑΣΕΩΝ ΔΕΝ ΠΡΕΠΕΙ ΝΑ ΤΡΟΠΟΠΟΙΕΙΤΑΙ Ή ΝΑ ΑΠΕΝΕΡΓΟΠΟΙΕΙΤΑΙ ΓΙΑΤΙ ΘΑ ΕΠΗΡΕΑΣΤΕΙ ΑΡΝΗΤΙΚΑ Η ΛΕΙΤΟΥΡΓΙΑ ΤΗΣ ΣΥΣΚΕΥΗΣ.

Η ΧΑΜΗΛΗ ΕΛΞΗ ΜΠΟΡΕΙ ΝΑ ΕΠΙΦΕΡΕΙ ΕΠΙΣΤΡΟΦΗ ΤΩΝ ΑΠΑΕΡΙΩΝ ΣΤΟ ΧΩΡΟ ΕΓΚΑΤΑΣΤΑΣΗΣ ΤΗΣ ΣΥΣΚΕΥΗΣ. ΚΙΝΔΥΝΟΣ ΔΗΛΗΤΗΡΙΑΣΗΣ ΑΠΟ ΜΟΝΟΞΕΙΔΙΟ ΤΟΥ ΑΝΘΡΑΚΑ.

ΣΥΝΔΕΣΗ ΑΕΡΙΟΥ



ΠΡΟΣΟΧΗ!

Οι εργασίες εγκατάστασης, πρώτης ανάφλεξης και συντήρησης πρέπει να εκτελούνται μόνο από εξουσιοδοτημένο τεχνικό προσωπικό, σύμφωνα με τις παρεχόμενες οδηγίες.

- Βεβαιωθείτε ότι η κύρια παροχή αερίου ταιριάζει με τον τύπο αερίου που αναγράφεται στην πινακίδα τεχνικών χαρακτηριστικών της μονάδας.
- Ανοίξτε όλες τις πόρτες και τα παράθυρα.
- Βεβαιωθείτε ότι δεν υπάρχουν σπίθες ή γυμνές φλόγες στο δωμάτιο.
- Οι θερμοσίφωνες είναι συνήθως ρυθμισμένοι για λειτουργία με αέριο μεθάνιο G20 (PCI), περίπου 8100 kcal/m³. Αν χρησιμοποιείται αυτό το αέριο, δεν απαιτείται καμιά ρύθμιση. Οι ρυθμίσεις για άλλους τύπους αερίου πρέπει να εκτελούνται μόνο από εξουσιοδοτημένο τεχνικό προσωπικό.
- Χρησιμοποιήστε σωλήνα μεγέθους 1/2" για τη σύνδεση της παροχής αερίου στη βαλβίδα.
- Προτείνουμε τη σύνδεση μιας βαλβίδας αποκοπής στη γραμμή παροχής αερίου, σε αντίθετη φορά από τη μονάδα αερίου.
- Πραγματοποιήστε τη σύνδεση στην παροχή αερίου χρησιμοποιώντας άκαμπτες σωλήνες (χάλυβας, χαλκός, κ.λπ.) και όχι θερμοπλαστικές ή ελαστικές σωλήνες από καουτσούκ.
- Αφού αφαιρέσετε το κάλυμμα και εκτελέσετε τη σύνδεση, ελέγξτε για τυχόν διαρροές στο σύστημα αερίου χρησιμοποιώντας σαπουνόνερο. ΜΗΝ χρησιμοποιήσετε φλόγα σε αυτόν τον έλεγχο.

Ο θερμοσίφωνας διαθέτει μια άνοδο μαγνησίου συνδεδεμένη στη δεξαμενή. Η διάρκεια ζωής της ανόδου είναι ανάλογη της μέσης θερμοκρασία, της χημικής σύστασης και της ποσότητας του παρεχόμενου νερού. Προτείνουμε να ελέγχετε την κατάσταση της ανόδου κάθε 18-24 μήνες και να έχετε υπόψη σας ότι η επιφάνειά της πρέπει να είναι σχετικά ομαλή. Αν η διάμετρος είναι μικρότερη από 10-12mm, προτείνουμε την αντικατάσταση της ανόδου με μια νέα γνήσια.

Η άνοδος συνδέεται στο κάτω μέρος του θερμοσίφωνα, πιο κάτω από το κάλυμμα προστασίας.

ΣΗΜΑΝΤΙΚΟ!
ΓΙΑ ΤΗΜ ΜΕΤΑΤΡΟΠΗ ΤΟΥ
ΘΕΡΜΟΣΙΦΩΝΑ ΣΕ ΕΝΑΝ ΤΥΠΟ
ΑΕΡΙΟΥ ΔΙΑΦΟΡΕΤΙΚΟ ΑΠΟ ΕΚΕΙΝΟ
ΓΙΑ ΤΟΝ ΟΠΟΙΟ ΕΧΕΙ ΡΥΘΜΙΣΤΕΙ
ΠΡΕΠΕΙ ΝΑ ΑΛΛΑΞΕΤΕ
ΤΑ ΑΚΡΟΦΥΣΙΑ.
ΣΥΜΒΟΥΛΕΥΕΤΑΙ ΝΑ
ΑΝΤΙΚΑΤΑΣΤΗΣΕΤΕ ΤΑ ΑΚΡΟΦΥΣΙΑ
ΠΡΙΝ ΤΗΝ ΕΓΚΑΤΑΣΤΑΣΗ ΤΟΥ
ΠΡΟΪΟΝΤΟΣ ΓΙΑ ΤΗΝ ΑΠΟΦΥΓΗ
ΑΠΟΣΥΝΑΡΜΟΛΟΓΗΣΗΣ ΤΗΣ
ΟΜΑΔΑΣ ΑΕΡΙΟΥ.

ΓΙΑ ΤΟΝ ΤΕΧΝΙΚΟ ΕΓΚΑΤΑΣΤΑΣΗΣ

Οδηγίες για τη μετατροπή του αερίου καυσίμου από τις αρχικές ρυθμίσεις: από Φυσικό Αέριο (G20) σε υγροποιημένο αέριο LPG (G30-G31) με μοντέλο βαλβίδας αερίου EUROSIT.

Για την μετατροπή του θερμοσίφωνα σε έναν τύπο αερίου διαφορετικό από εκείνον για τον οποίο έχει αρχικά ρυθμιστεί, προχωρήστε όπως φαίνεται στην αλληλουχία εικόνων παρακάτω.

Τα μεγέθη της σπής του ακροφυσίου (1/100 cm) δίνονται στον ακόλουθο πίνακα.

Μην παρεμβάλλετε εμπόδια μεταξύ της σπής του ακροφυσίου και του στομίου του σωλήνα "Venturi"

ΣΗΜΑΝΤΙΚΟ!

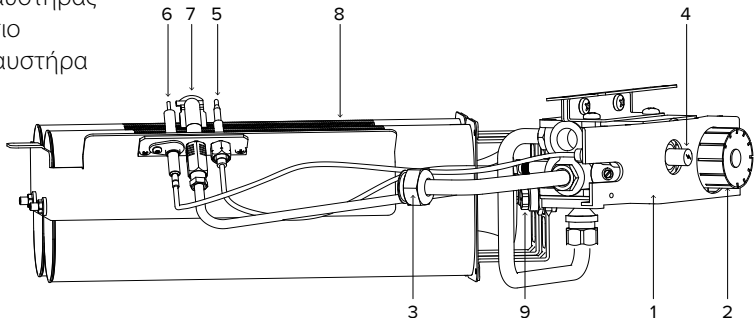
ΓΙΑ ΤΗΜ ΜΕΤΑΤΡΟΠΗ ΤΟΥ ΘΕΡΜΟΣΙΦΩΝΑ ΣΕ ΕΝΑΝ ΤΥΠΟ ΑΕΡΙΟΥ ΔΙΑΦΟΡΕΤΙΚΟ ΑΠΟ ΕΚΕΙΝΟ ΓΙΑ ΤΟΝ ΟΠΟΙΟ ΕΧΕΙ ΡΥΘΜΙΣΤΕΙ ΠΡΕΠΕΙ ΝΑ ΑΛΛΑΞΕΤΕ ΤΑ ΑΚΡΟΦΥΣΙΑ.

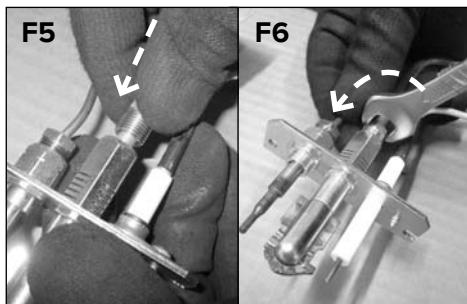
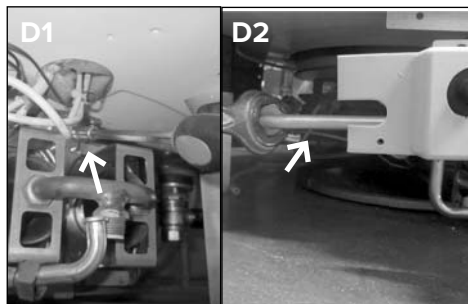
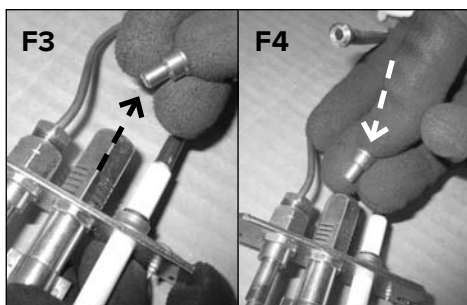
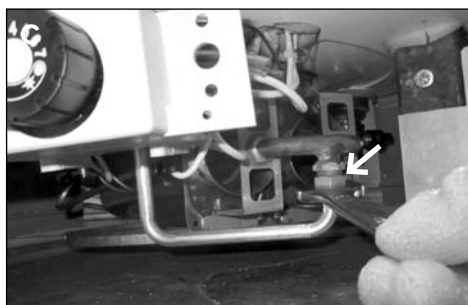
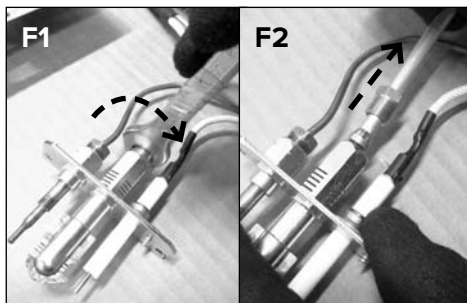
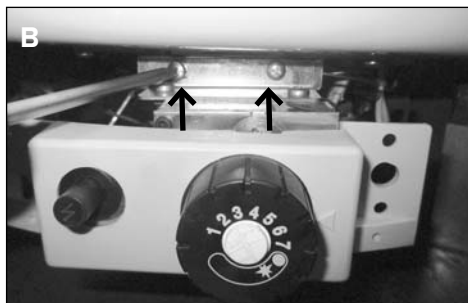
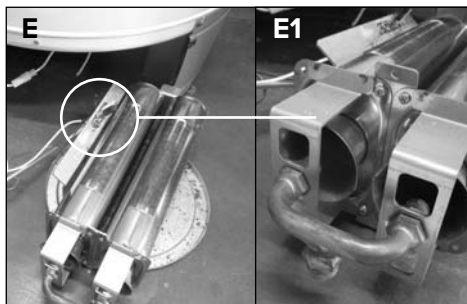
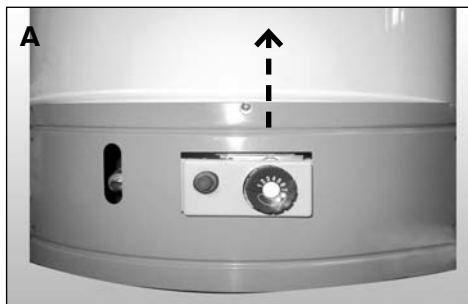
ΣΥΜΒΟΥΛΕΥΕΤΑΙ ΝΑ ΑΝΤΙΚΑΤΑΣΤΗΣΕΤΕ ΤΑ ΑΚΡΟΦΥΣΙΑ ΠΡΙΝ ΤΗΝ ΕΓΚΑΤΑΣΤΑΣΗ ΤΟΥ ΠΡΟΪΟΝΤΟΣ ΓΙΑ ΤΗΝ ΑΠΟΦΥΓΗ ΑΠΟΣΥΝΑΡΜΟΛΟΓΗΣΗΣ ΤΗΣ ΟΜΑΔΑΣ ΑΕΡΙΟΥ.

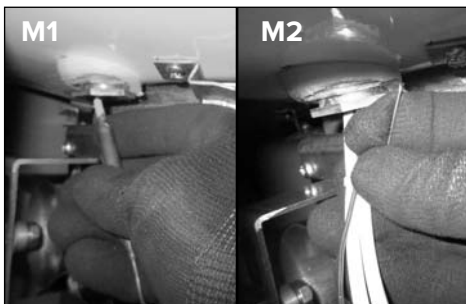
	ΚΥΡΙΟΣ ΚΑΥΣΤΗΡΑΣ	ΠΙΛΟΤΙΚΟΣ ΚΑΥΣΤΗΡΑΣ
ΜΟΝΤΕΛΟ	300	
Μεθάνιο (G20)	2,4	0,27
Υγρό αέριο (G30 G31)	1,55	0,22

4

1. Βαλβίδα αερίου
2. Κουμπί ρύθμισης θερμοκρασίας
3. 1/2" G σύνδεση αερίου
4. Πιεζοηλεκτρικός αναφλεκτήρας
5. Θερμοστοιχείο
6. Ηλεκτρόδιο ανάφλεξης
7. Πιλοτικός καυστήρας
8. Κύριος καυστήρας
9. Ακροφύσιο κύριου καυστήρα





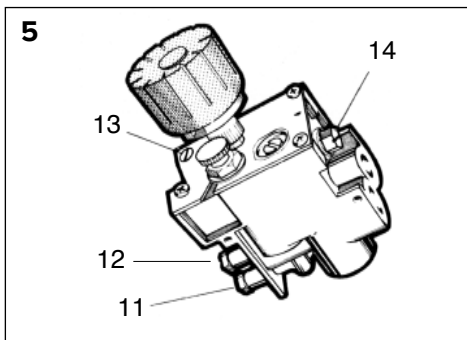


ΕΛΕΓΧΟΝΤΑΣ ΤΗΝ ΠΑΡΟΧΗ ΠΙΕΣΗΣ

Η πίεση τροφοδοσίας αερίου που μετράται στο εξάρτημα πίεσης 11 (σχήμα 5), χρησιμοποιώντας έναν μετρητή πίεσης και εξεφρασμένη σε mbar

ΔΙΑΜΟΡΦΩΝΟΝΤΑΣ ΤΗΝ ΠΙΛΟΤΙΚΗ ΦΛΟΓΑ (βαλβίδα EUROSIT)

Ρυθμίστε χρησιμοποιώντας τη βίδα 11 (εικ. 5). Η πιλοτική φλόγα ρυθμίζεται σωστά όταν το μήκος της είναι περίπου 2-3 cm και η φλόγα αγγίζει το πάνω μέρος του θερμοστοιχείου.

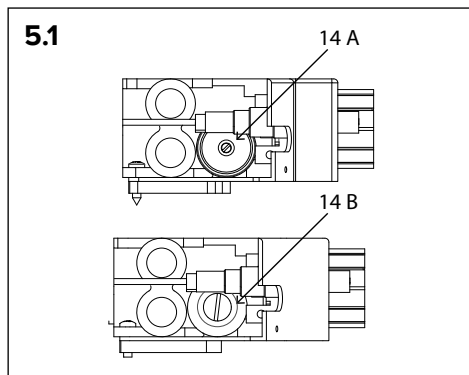


		ΠΙΕΣΗ ΠΑΡΟΧΗΣ ΑΕΡΙΟΥ	ΠΙΕΣΗ ΕΞΟΔΟΥ ΒΑΛΒΙΔΑΣ ΑΕΡΙΟΥ
Μεθάνιο (G20)		20 mbar	13,3
LPG	Βουτάνιο (G30)	28 ÷ 30 mbar	25,7
	Προπάνιο (G31)	37 mbar	28,4



ΠΡΟΕΙΔΟΠΟΙΗΣΗ! Σε περίπτωση χρήσης αερίου G30, G31:

- **ΒΑΛΒΙΔΑ ΑΕΡΙΟΥ ΤΥΠΟΥ Α**
βιδώστε πλήρως τον ρυθμιστή 14 Α εικ. 5.1
- **ΒΑΛΒΙΔΑ ΑΕΡΙΟΥ ΤΥΠΟΥ Β**
ξεβιδώστε τη βαλβίδα n. 14 Β, σχεδ.5.1, γυρνώντας την αριστερόστροφα για δύο στροφές.



ΣΥΣΚΕΥΕΣ ΑΣΦΑΛΕΙΑΣ

Για να διασφαλιστεί η σωστή λειτουργία της συσκευής, είναι εξοπλισμένο με τους ακόλουθους μηχανισμούς ασφαλείας:

- **Έλεγχος φλόγας με θερμοστοιχείο**
ιδιαικόπτει τη ροή του αερίου σε περίπτωση που δεν υπάρχει πιλοτική φλόγα. Η επαναλαμβανόμενη, όχι περιστασιακή, παρέμβαση αυτού του μηχανισμού ασφαλείας υποδηλώνει λανθασμένη λειτουργία της συσκευής για την οποία είναι απαραίτητη η παρέμβαση ειδικευμένου προσωπικού.
- **Θερμοστάτης υπερθέρμανσης**
λειτουργεί με τις ίδιες μεθόδους του θερμοστοιχείου σε περίπτωση που η θερμοκρασία του νερού υπερβεί τους 90 ° C. Σε αυτή την περίπτωση, η συσκευή δεν μπορεί να αναφλεγεί μέχρι να αποστραγγιστεί το ζεστό νερό. Εντούτοις, η παρέμβαση ειδικευμένου προσωπικού είναι απαραίτητη για την απομάκρυνση του σφάλματος πριν από την εκ νέου ανάφλεξη της συσκευής.

ΣΥΝΤΗΡΗΣΗ

Η συντήρηση είναι απαραίτητη για την ασφαλή και αποδοτική λειτουργία της συσκευής και εξασφαλίζει μεγάλη διάρκεια ζωής. Πρέπει να εκτελείται σύμφωνα με τις οδηγίες που ορίζει η ισχύουσα νομοθεσία.



ΠΡΟΕΙΔΟΠΟΙΗΣΗ!

Πριν εκτελέσετε οποιαδήποτε εργασία συντήρησης, κλείστε τη στρόφιγγα τροφοδοσίας αερίου και τον κρουνό του οικιακού νερού.

Συνιστούμε να πραγματοποιείτε τους ακόλουθους ελέγχους στον θερμοσίφωνα τουλάχιστον μία φορά το χρόνο:

1. Ελέγξτε για διαρροές νερού.
2. Ελέγξτε για διαρροές αερίων και αντικαταστήστε τα δοχεία αερίου όπως είναι απαραίτητο.
3. Ελέγξτε τη συνολική κατάσταση του θερμοσίφωνα και της καύσης.
4. Επιθεωρήστε το θάλαμο καύσης και καθαρίστε τον καυστήρα, εάν είναι απαραίτητο.
5. Μετά τους ελέγχους 3 και 4, αφαιρέστε και καθαρίστε το ακροφύσιο εάν είναι απαραίτητο.
6. Ρυθμίστε τη σωστή ροή αερίου.
7. Ελέγξτε τη λειτουργία των διατάξεων ασφαλείας νερού (όρια θερμοκρασίας και πίεσης).
8. Ελέγξτε τη σωστή λειτουργία των

συστημάτων ασφαλείας αερίου (αστοχία αερίου ή φωτός, βαλβίδα αερίου κλπ)

9. Ελέγξτε ότι το δωμάτιο είναι σωστά αεριζόμενο.(αερίου) έχουν εξαντληθεί καταλλήλως.

ΣΗΜΕΙΩΣΗ: κατά τη διάρκεια αυτής της διαδικασίας καθαρισμού, η εσωτερική δεξαμενή νερού δεν πρέπει να παρουσιάζει κανένα χτύπημα που θα μπορούσε να προκαλέσει βλάβη στην εσωτερική προστατευτική επένδυση

Πληροφορίες για τον χρήστη

Ενημερώστε τον χρήστη σχετικά με τον τρόπο λειτουργίας της συσκευής.

Συγκεκριμένα, δώστε στο χρήστη το εγχειρίδιο οδηγιών και ενημερώστε τον / την ότι πρέπει να φυλάσσεται μαζί με τη συσκευή. Επιπλέον, βεβαιωθείτε ότι ο χρήστης γνωρίζει τα εξής::

- Τρόπος ρύθμισης των συσκευών θερμοκρασίας και ρύθμισης για τη σωστή και πιο οικονομικά αποδοτική χρήση της συσκευής.
- Το σύστημα πρέπει να συντηρείται κανονικά σύμφωνα με το νόμο.
- Οι ρυθμίσεις σχετικά με την παροχή αέρα καύσης και αερίου καύσης δεν πρέπει σε καμία περίπτωση να τροποποιηθούν.

ΤΑΜΠΕΛΑ

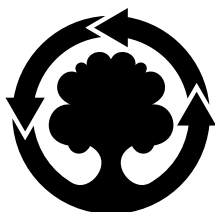
 0000000 00,14312,0000000		
		Σειριακός αριθμός
Ετος κατασκευής	Ημ/νία παραγωγής (αναφερόμενη μέρα του χρόνου)	

ΤΕΧΝΙΚΑ ΣΤΟΙΧΕΙΑ

Κωδικός μοντέλου προμηθευτή	SGA X... - AG LNX... - TES X...	
Μοντέλο	300	
Πιστοποιητικό CE	51CT4893	
Ονομαστική χωρητικότητα	l	275
Πραγματική χωρητικότητα	l	275
Ονομαστική πίεση	bar	8
Ονομαστική θερμική ισχύς	kW	16
Ωφέλιμη ισχύς	kW	14
Χρόνος θέρμανσης ZNX στους 45°C	min.	62
Απώλεια θερμότητας στους 65 ° Κελσίου (EN12867:2006)	kW h/24h	2,86
Ρυθμός ροής ζεστού νερού		
Παροχή στα 30K	l/h	401
Παροχή στα 40K	l/h	301
Erp ZNX		
Προφίλ Δηλωμένου Φορτίου	XXL	
Απόδοση θέρμανσης νερού ηwh	%	63
Κατηγορία απόδοσης θέρμανσης νερού	B	
Ημερήσια κατανάλ. ηλεκτρικής ενέργειας Q_{elec}	kWh	--
Ημερήσια κατανάλωση καυσίμων Q_{fuel}	kWh	38,89
Στάθμη ηχητικής ισχύος LWA L_{WA}	dB	59
Εκπομπές οξειδίων του αζώτου	[mg/kWh]	31
Ετήσια κατανάλωση ηλεκτρισμού AEC	kWh/annum	--
CEτήσια κατανάλωση καυσίμων AFC	GJ/annum	30,7
Μικτό νερό στους 40°C V40	l	396
Θερμοκρασία τιμής αναφοράς άμεσης λειτουργ.	°C	50
Ρυθμίσεις θερμοκρασίας θερμοστάτη	4	
Πίεση παροχής αερίου		
G20 Μεθάνιο	mbar	20
G30 Βουτάνιο LPG	mbar	28 ÷ 30
G31 Προπάνιο LPG	mbar	37
Κατανάλωση αερίου		
G20 Μεθάνιο	m ³ /h	1,69
G30 Βουτάνιο LPG	kg/h	1,262
G31 Προπάνιο LPG	kg/h	1,243
Τιμές αερίου καύσης		
Ρεύμα αέρα	mbar	0,015
Ρυθμός ροής καπνών	g/sec	16
Θερμοκρασία καπνών	°C	137

Για τον κατάλογο ισοδύναμων μοντέλων, ανατρέξτε στο παράρτημα A, ένα αναπόσπαστο μέρος αυτού του εγχειριδίου.

Τα προϊόντα που δεν φέρουν την ετικέτα και την πλακέτα για τις σειρές θερμοαντήρων και ηλιακών συσκευών, που προβλέπονται στον κανονισμό 812/2013, δεν προορίζονται για χρήση σε αυτές τις συσκευές.



WE MAKE USE OF
RECYCLED PAPER

Ariston Thermo SpA

Viale Aristide Merloni 45 - 60044 Fabriano (AN) Italy

Telefono 0732 6011 - Fax 0732 602331

info.it@aristonthermo.com

www.aristonthermo.com



420010926600 - 07/2018