



L'accumulateur TES X s'installe en parallèle à un autre appareil de production d'eau chaude et/ou chauffage pour satisfaire une plus grande demande d'eau chaude sanitaire. TES X est un accumulateur facile à installer, simple d'utilisation, robuste et fiable.

- Cuve en acier protégée par émaillage et anode en magnésium.
- Brûleur à faibles émissions Nox.
- Allumage piézo-électrique.
- Réglage externe de la température.
- Position éco à 60°C.
- Système de contrôle et de sécurité assuré par thermocouple et valve thermostatique.
- Système SPOTT.
- Fonctionnement sans électricité.

#### À SAVOIR

- Robinet de vidange fourni.
- Livré en gaz naturel avec pochette butane-propane.

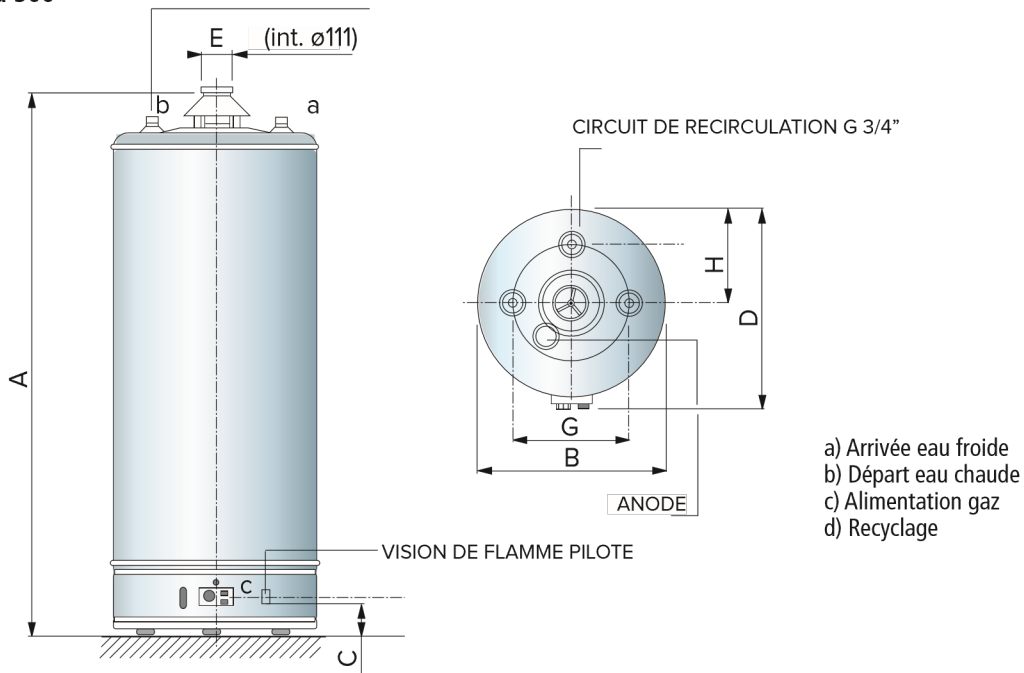


### CARACTÉRISTIQUES TECHNIQUES

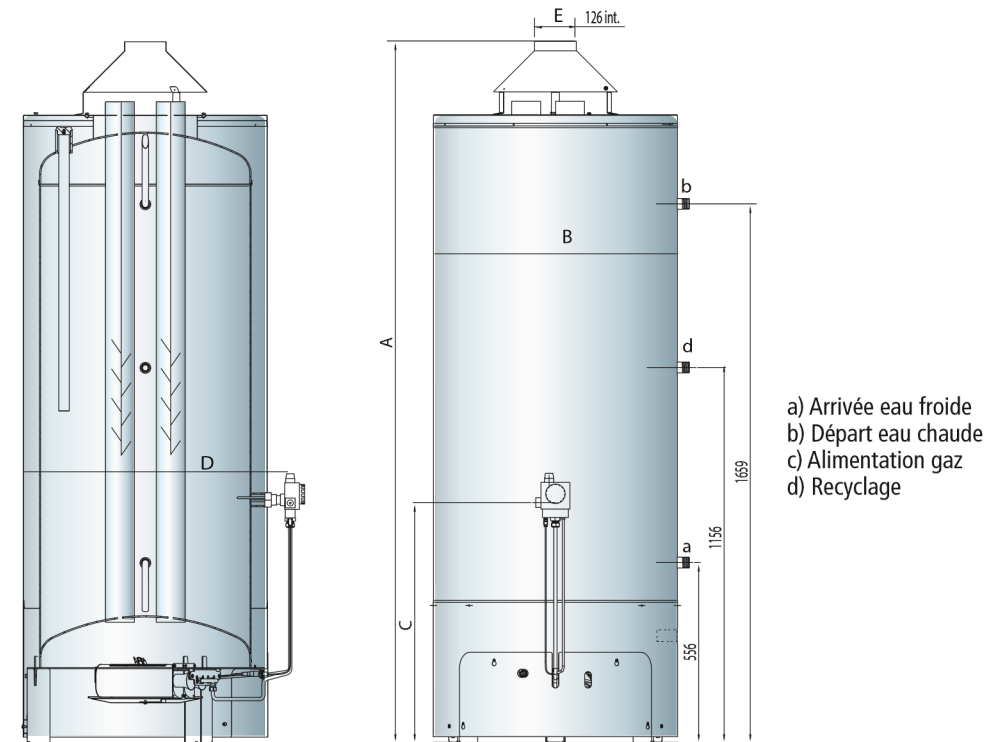
MODÈLE		TES X 120	TES X 160	TES X 200	TES X 300	TES X 500
Classe d'efficacité énergétique pour le chauffage de l'eau		B				
Profil de soutirage déclaré		L	L	XL	XXL	XXL
<b>EAU CHAUDE SANITAIRE</b>						
Capacité de stockage ECS	l	115	155	193	275	450
Puissance nominale	kW	9,5	9,5	9,5	16	22
Puissance utile	kW	8,5	8,5	8,5	14	19,4
Débit continu à ΔT 30°C	l/h	217	217	217	401	564
Quantité d'eau chaude à 40°C	l	181	198	229	336	690
Température min./max. de fonctionnement	°C	40/70				
Pression maximale alimentation sanitaire	bar	8				
<b>PERFORMANCES</b>						
Constante de refroidissement Cr	Wh/l.K.24h	1,20	1,03	0,90	0,80	0,86
Pertes thermiques Ua	W/K	5,7	6,7	7,3	9,72	16,2
<b>DIMENSIONS - POIDS</b>						
L x P x H	mm	495 x 520 x 1200	495 x 520 x 1450	495 x 520 x 1700	630 x 680 x 1760	940 x 850 x 2110
Poids net	kg	49	54	62	117	250
RÉFÉRENCE		3211037	3211038	3211039	3211120	3211121
PRIX PUBLIC HT	€	807,00	874,00	1 280,00	2 553,00	5 305,00
ÉCO-PARTICIPATION HT	€	-	-	-	-	-

SCHÉMAS ET COTES D'ENCOMBREMENT

TES X 120 à 300



TES X 500



DIMENSIONS (en mm)

MODÈLE	A	B	C	D	E	G	H
TES X 120	1218	495	55	505	81	230	175
TES X 160	1468	495	58,5	505	81	230	175
TES X 200	1718	495	58,5	505	100	230	175
TES X 300	1701	632	88	674	111	400	316
TES X 500	2175	850	750	940	126	-	-