

Thermostat d'ambiance intelligent

RDS110



Pour la régulation d'applications de chauffage dans des maisons individuelles, logements collectifs ainsi que des espaces commerciaux.

- Écran tactile LCD 3,5" rétro-éclairé et anti-éblouissement pour un fonctionnement local intuitif
- Application mobile pour smartphone
- Algorithme d'auto-apprentissage avec réponse PID brevetée¹⁾
- Bouton "Green Leaf" pour un fonctionnement éco-énergétique
- Indication de qualité d'air grâce à une sonde intégrée
- Fonctionnement automatique suivant un programme horaire
- Entrées multi-fonctions pour contacts de fenêtre, sondes à distance, etc.
- Deux sorties de relais pour des équipements de chauffage, un humidificateur, un déshumidificateur ou un producteur d'eau chaude sanitaire
- Conforme à la certification EU.BAC niveau AA (Home Control) et la classe IV selon la directive d'écoconception

1) Brevet en attente

Caractéristiques du thermostat d'ambiance

- Sélection simplifiée du régime de fonctionnement et de la température
- Fonction RoomOptiControl avec la touche Green Leaf *) pour un fonctionnement éco-énergétique
- Indication de qualité d'air : "Bon", "Correct", "Mauvais"
- Limitation du réglage de la température pour une utilisation dans des espaces publics
- Protection contre les accès non autorisés grâce au verrouillage de l'écran
- Commutation manuelle sur l'écran tactile entre les régimes de fonctionnement "Présent", "Absent" et "OFF" sur l'écran tactile
- Régulation de la température ambiante via la sonde de température intégrée ou via une sonde à distance facultative
- Température moyenne facultative grâce à une sonde de température à distance supplémentaire
- L'algorithme d'auto-apprentissage avec réponse PID breveté (brevet en attente) assure une régulation de la température optimale dans tous types de pièces
- Fonction d'optimisation au démarrage qui avance l'horaire de commutation pour que la consigne sélectionnée soit atteinte au moment souhaité
- Limitation de la température du plancher grâce à une sonde à distance pour les applications plancher chauffant électrique
- Régulation de l'humidité grâce à une sonde d'humidité intégrée ou une sonde à distance facultative
- Détection de présence grâce à un capteur infrarouge passif intégré (possibilité de le désactiver)
- Deux entrées multi-fonctions, facultatives et configurables pour :
 - contact de changement de régime (par ex. pour un contact de fenêtre),
 - sonde de température ambiante à distance,
 - sonde de température de chauffage par le sol,
 - sonde de température extérieure,
 - sonde d'humidité à distance.
- Deux sorties de relais pour :
 - équipements de chauffage (Cf. Chapitre "Applications"),
 - sortie supplémentaire pour un producteur d'eau chaude sanitaire (ECS), un humidificateur ou un déshumidificateur.
- Relance périodique d'une pompe/vanne
- Assistant de navigation pour une mise en service rapide et simple
- Capacité à mettre le firmware à niveau à distance

*) L'indication Green Leaf informe l'utilisateur du fonctionnement éco-énergétique du système. La feuille rouge indique que les paramètres du thermostat ont été modifiés. Appuyez sur la feuille rouge pour rétablir les paramètres de fonctionnement éco-énergétique. Pour plus d'informations sur cette fonction, consultez le manuel d'utilisation.

Fonctionnement et supervision à distance

- Application mobile pour smartphone basée sur les systèmes d'exploitation iOS et Android
- Commutation manuelle entre les régimes "Présent", "Absent" et "OFF" sur l'application
- Le programme horaire individuel de chaque jour peut être programmé via l'application pour les régimes de fonctionnement suivants (max. 5 régimes par jour) :
 - "Confort" : pour profiter d'un confort optimal quand vous êtes chez vous.

- "Préconfort" : pour économiser de l'énergie lorsque le confort maximum n'est pas nécessaire, par ex. le soir ou la nuit.
- "Éco" : pour économiser de l'énergie en réduisant la consigne de température, par ex. lorsque la pièce est inoccupée.
- Programme horaire individuel pour la chaudière eau chaude sanitaire
- Gestion des comptes utilisateurs
- Supervision de la température et de l'humidité
- Supervision de la qualité d'air de la pièce : "Bonne", "Correcte", "Mauvaise"
- Accès et transmission des données sécurisés avec la plateforme de Cloud Computing Siemens

Applications

Le thermostat RDS110 est conçu pour commander des applications de chauffage dans des maisons individuelles, logements collectifs, résidences universitaires ainsi que des espaces commerciaux.

Le RDS110 commande les équipements suivants :

- chaudière gaz,
- circuit radiateur avec vanne,
- circuit radiateur avec circulateur,
- chauffage électrique par le sol,
- ventilateur avec chauffage électrique,
- chauffage par le sol avec vanne,
- chauffage par le sol avec pompe,
- radiateur électrique,
- chaudière électrique.

Un relais externe est également disponible pour réguler si besoin une chaudière eau chaude sanitaire (ECS), un humidificateur ou un déshumidificateur.

Deux entrées multi-fonctions, facultatives et configurables pour :

- contact de changement de régime (par ex. pour un contact de fenêtre)
 - le régime de fonctionnement peut changer en fonction de l'état du contact.
- sonde de température ambiante à distance
 - La sonde de température à distance peut mesurer la température ambiante actuelle. Si le signal d'entrée de la sonde est perdu, la régulation de la pièce se fait en fonction de la sonde interne.
- sonde de température du plancher
 - La fonction de limitation de la température du plancher évite que cette dernière dépasse la valeur prédéfinie.
- sonde de température extérieure
 - La sonde de température extérieure peut mesurer la température de l'air extérieur à afficher sur l'écran tactile.
- sonde d'humidité à distance
 - Le thermostat peut contrôler un humidificateur ou un déshumidificateur autonome. L'humidité relative est mesurée par la sonde d'humidité à distance ou celle intégrée au produit.

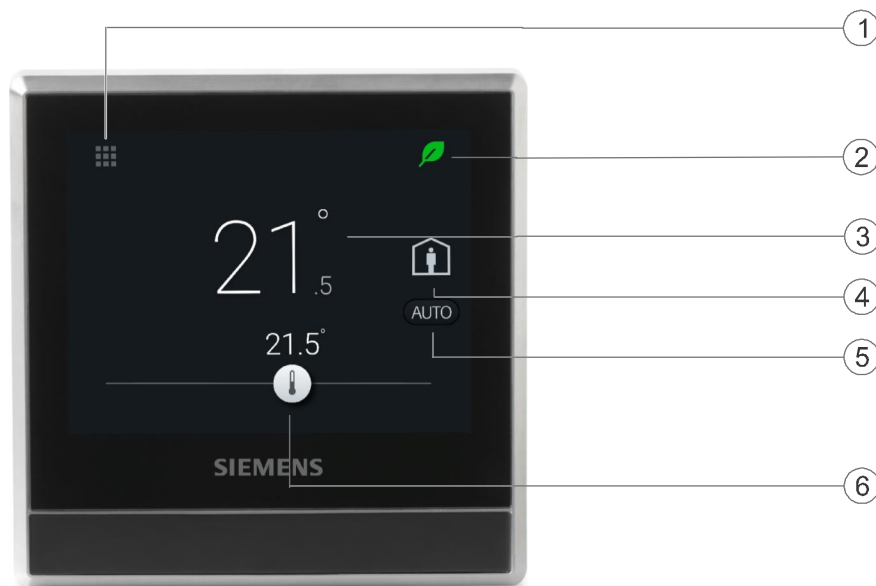
Description de l'appareil

Le thermostat d'ambiance se compose des parties suivantes :

- boîtier avant avec écran tactile et sondes,
- boîtier arrière avec bornes et relais,
- plaque de fixation métallique pour montage mural,
- accessoires.

Exploitation et réglages

Affichage normal



- 1 Accès aux menus principaux de l'appareil (informations et paramétrage)
- 2 Indique si le système fonctionne de manière éco-énergétique. Si la feuille est rouge, cela signifie que les paramètres prédéfinis ont été modifiés. Appuyez sur la feuille rouge pour rétablir le fonctionnement éco-énergétique. La feuille devient alors verte.
- 3 Température ambiante
- 4 Appuyez pour activer "Présent" ou "Absent".
- 5 Indique si le régulateur fonctionne en mode automatique (☰) ou manuel (☑). L'utilisation d'un programme horaire peut impliquer ce qui suit :
 - s'il y a une connexion au Cloud et que le programme horaire a déjà été défini, le thermostat suit ce dernier. Une modification temporaire de la consigne de température n'est effective que pour la durée du mode actuellement programmé.
 - s'il y a une connexion au Cloud mais qu'aucun programme horaire n'a été défini, le thermostat fonctionne à partir du programme horaire par défaut établi par le système.
 - s'il n'y a aucune connexion au Cloud, le thermostat ne peut pas récupérer les informations relatives au programme horaire.
- 6 Appuyez ou faites glisser votre doigt pour modifier la consigne de température ambiante.

Affichage libre



- 1 Humidité ambiante relative
- 2 Indique la qualité d'air ambiant :
 - icône verte : la qualité d'air est bonne.
 - icône orange : la qualité d'air est correcte.
 - icône rouge : la qualité d'air est mauvaise.
- 3 Indique si le système fonctionne de manière éco-énergétique. Si la feuille est rouge, cela signifie que les paramètres prédéfinis ont été modifiés. Appuyez sur la feuille rouge pour rétablir le fonctionnement éco-énergétique : la feuille devient alors verte.
- 4 Température ambiante

Remarques : En fonction de la configuration du thermostat, les options affichées en mode libre peuvent être différentes.

Références et désignations

Référence	Code article	Description
RDS110	S55772-T100	Thermostat d'ambiance intelligent

Commande

- Lorsque vous passez une commande, indiquez la référence du produit, le code article et la description.
- Les servomoteurs sont à commander séparément.

Éléments fournis

Éléments	Quantité
Thermostat d'ambiance (modules avant et arrière)	1
Plaque de fixation métallique	1
Jeu de vis et support plastique	1
Guide de prise en main rapide	1
Instructions de montage	1
Autocollant avec code d'activation	1
Autocollant pour aide au câblage	1

Combinaisons d'appareils

Sondes à distance

Type d'appareil	Référence	LG- Ni1000 à 0 °C	Pt1000 à 0 °C	CTN 10k à 25 °C	0...10 V-	Fiche produit*)
Sondes de température – Ambiance						
- Montage mural	QAA24	x				1721
	QAA2012		x			1745
	QAA2030			x		1745
	QAA2061				x	1749
	QAA2061D ²⁾				x	1749
- Montage encastré ¹⁾	AQR2531ANW	x				1408
	AQR2532NNW				x	1411
- Montage encastré	QAA64 (anti-vandalisme)	x				1722
Sondes de température – Extérieure						
	QAC22	x				1811
	QAC2012		x			1811
	QAC2030			x		1811
	QAC3161				x	1814
Sondes de température – Chemisée						
	QAP21.3	x				1832
	QAP22	x				1831
	QAP21.3/8000	x				1832
	QAP2012.150		x			1831
	QAP1030.200			x		1831






Type d'appareil	Référence	LG- Ni1000 à 0 °C	Pt1000 à 0 °C	CTN 10k à 25 °C	0...10 V-	Fiche produit*)
Sonde d'humidité – Ambiance						
- Montage mural	QFA2000				x	1857
- Montage mural (combinée Temperature)	QFA2020	x (T)			x (h.r.)	1857
	QFA2060				x (T+h.r.)	1857
	QFA2060D ²⁾				x (T+h.r.)	1857
- Montage encastré ¹⁾ (+ température)	AQR2534ANW + AQR2540Nx	x (T)			x (h.r.)	1410
	AQR2535NNW + AQR2540Nx				x (T+h.r.)	1410

*) Les documents peuvent être téléchargés depuis <http://siemens.com/bt/download> en indiquant la référence produit.

1) Nécessite une plaque de fixation et/ou des cadres design

2) Avec afficheur

Servomoteurs

Type d'appareil	Référence	Fiche produit*)
Servomoteur électrique 	SFA21/18	4863
Servomoteur thermique (pour vannes terminales, de radiateur) 230 V~, NO 	STA23..	4884
Servomoteur thermique (pour vannes terminales, de radiateur) 24 V~, NO 	STA73..	4884
Servomoteur thermique (pour vannes terminales 2,5 mm) 230 V~, NF 	STP23..	4884
Servomoteur thermique (pour vannes terminales 2,5 mm) 24 V~, NF 	STP73..	4884

*) Les documents peuvent être téléchargés depuis <http://siemens.com/bt/download> en indiquant la référence produit.

Documentations produit


Thème	Titre	N° du document
Montage et installation	Instructions de montage	A5W90001424
Installation et fonctionnement	Manuel d'utilisation	A6V10733807

Thème	Titre	N° du document
Assistant de démarrage	Guide de prise en main rapide	A5W90001422
Déclaration de conformité CE		A5W90002476
Déclaration environnementale		

Les documents associés tels que les déclarations environnementales, les déclarations CE, etc., peuvent être téléchargés ici : <http://siemens.com/bt/download>.

Remarques

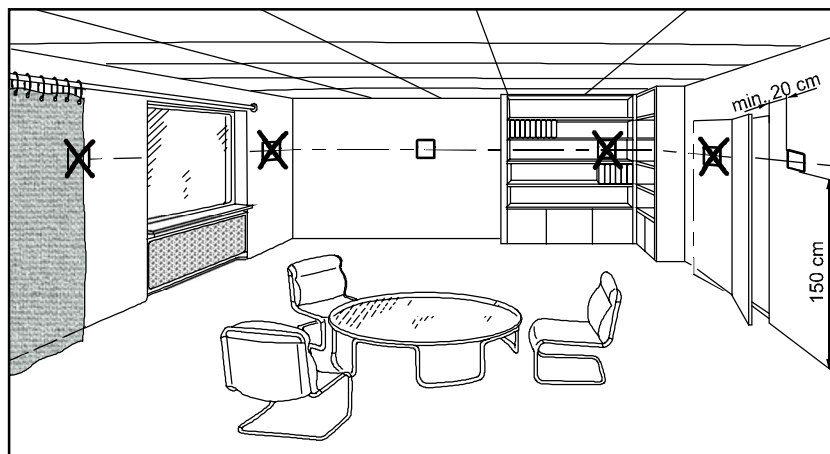
Sécurité

	<p>⚠ ATTENTION</p>
	<p>Réglementations nationales sur la sécurité</p> <p>Un non-respect des réglementations nationales sur la sécurité peut entraîner des blessures et dommages matériels.</p> <ul style="list-style-type: none"> • Respectez les réglementations nationales sur la sécurité et les consignes de sécurité correspondantes.

Ingénierie

Pour toute information concernant l'ingénierie, la sélection et la taille des câbles de raccordement pour l'alimentation en tension et les appareils périphériques, consultez la documentation produit.

Montage



- Les appareils sont adaptés au montage mural.
- Hauteur recommandée : 1,50 m au-dessus du sol.
- Ne montez pas les appareils dans des coins, sur des étagères, derrière des rideaux ou des portes, au-dessus ou à proximité de sources de chaleur.
- Éviter le rayonnement direct du soleil.
- Scellez la boîte de jonction ou le tube d'installation s'il y en a, car les courants d'air peuvent affecter les mesures de sonde.
- Respectez les conditions ambiantes autorisées.

Installation

La plaque de fixation du régulateur peut être installée sur des boîtiers à encastrer CEE/VDE et des boîtiers carrés 75 x 75 mm.



⚠ AVERTISSEMENT

Les câbles d'alimentation des consommateurs externes n'ont aucune protection de ligne interne

Risque d'incendie et de blessures causés par des courts-circuits

- En fonction des réglementations locales, adaptez le diamètre des câbles à la valeur nominale de l'appareil de protection contre la surintensité installé.
- La ligne d'alimentation 230V~ doit être protégée par un disjoncteur externe d'un pouvoir de coupure n'excédant pas 10 A.
- Les câbles vers le régulateur et ceux pour les sorties sont sous tension secteur 230 V~ et doivent être dimensionnés en conséquence.
- Seuls des câbles de raccordement isolés de 230 V~ doivent être utilisés car le boîtier à encastrer achemine la tension du réseau de 230 V~.
- Retirer le shunt L-Q11 lorsque les charges fonctionnent avec des tensions autres que 230 V~.
- Entrées X1-M-X2 : Plusieurs contacts (par ex. contact de fenêtre) peuvent être connectés en parallèle. Leur dimensionnement doit prendre en compte le courant max de scrutation.
- L'alimentation du régulateur doit être coupée avant de retirer la partie avant de ce dernier.

Mise en service

Reportez-vous au guide de prise en main rapide et au manuel d'utilisation (voir Documentation produit) pour configurer votre appareil. La mise en service comprend ce qui suit :

- connexion Internet,
- configuration de l'application,
- enregistrement de compte et couplage d'appareils.

Remarque :

Avant de configurer votre thermostat, assurez-vous d'être connecté à Internet, de disposer d'une adresse de messagerie valide et d'être équipé d'un smartphone.

Fonctionnement

Les utilisateurs finaux peuvent exploiter le thermostat directement sur l'écran tactile ou télécharger l'application mobile "Siemens Smart Thermostat RDS" pour effectuer les opérations sur leurs smartphones, telles que notamment :

- la création et la gestion de comptes,
- le paramétrage du régime de fonctionnement (auto, absent, présent, manuel),
- la modification de la température ambiante (via le paramétrage de nouvelles consignes),
- le paramétrage d'un programme hebdomadaire (chauffage et eau chaude sanitaire),
- Green Leaf (passer en fonctionnement écoénergétique).

Les systèmes d'exploitation pris en charge par l'application sont les suivants :

Système d'exploitation	Version du système d'exploitation	Plateforme de téléchargement
iOS	iOS 10 ou plus récent	App store®
Android	Android™ 5.0 ou plus récent	Google Play™

Maintenance

Le thermostat ne nécessite pas d'entretien.

Recyclage



L'appareil est un appareil électronique à recycler selon la Directive européenne 2012/19/EU et ne peut pas être éliminé comme un déchet domestique.

- Se conformer à la législation locale et nationale correspondante en vigueur.
- Veuillez vous conformer aux lois et réglementations locales actuellement applicables.

Garantie

Les caractéristiques techniques des applications spécifiques sont valides uniquement avec les produits Siemens répertoriés dans la section "Combinaisons d'appareils". Siemens rejette toute garantie en cas d'utilisation de produits tiers.

Directive concernant les équipements radioélectriques

Les équipements utilisent une fréquence harmonisée en Europe et sont conformes à la directive concernant les équipements radioélectriques (2014/53/EU, anciennement 1999/5/EC).

Caractéristiques techniques

Alimentation

Alimentation	
Tension de fonctionnement	230 V~ (+10 % / -15 %)
Fréquence	48...63 Hz
Protection par fusible max. de la ligne d'alimentation externe	Disjoncteur 10 A

Paramètres Radio

Paramètres radio	
Bande de fréquence	2,4...2,4835 GHz
Puissance radioélectrique maximum	18 dBm
Norme WLAN	IEEE 802.11b/g/n (HT20)
Canal WLAN	1~13

Entrées

Connexions aux entrées multi-fonctions X1 - M - X2	
Sondes de température passives - Longueur de câble max. (section de câble en cuivre) - Type CTN Plage de température ambiante Plage de température extérieure - Type Ni Plage de température ambiante Plage de température extérieure - Type Pt Plage de température ambiante Plage de température extérieure	90 m (câble de 1,5 mm ²), 70 m (câble de 1 mm ²) 60 m (câble de 0,75 mm ²), 40 m (câble de 0,5 mm ²) CTN10k à 25 °C 0...50 °C -30...80 °C Ni1000 à 0 °C 0...50 °C -50...80 °C Pt1000_375/Pt1000_385 à 0 °C 0...50 °C -50...80 °C
Sondes actives 0...10 V- - Plage de température ambiante (par défaut) - Plage de température extérieure (par défaut) - Plage d'humidité (par défaut)	Min./max. configurables via les paramètres 0...50 °C -50...80 °C 0...100 %
Contacts numériques - Sens d'action	Au choix NO/NF

Connexions aux entrées multi-fonctions X1 - M - X2

- Scrutation de contact	14...40 V-, 8 mA (typ.)
- Raccordement en parallèle	Max. 20 régulateurs par contact
- Fonction de l'entrée	Au choix

Sorties

Pouvoir de coupure du relais

Tension Q11, Q12, Q14	Sans potentiel, 24...230 V~
Courant, min..max ohmique (inductif)	5 mA...5(2) A
Tension Q21, Q22, Q24	Sans potentiel, 24...230 V~
Courant, min..max ohmique (inductif)	5 mA...5(2) A

Remarque : Vous pouvez connecter différents types de tension à Q1x et Q2x (double isolation).



REMARQUE

Retirez le shunt L-Q11 lorsque les charges fonctionnent avec des tensions autres que 230 V~.

Données de fonctionnement

Plage de réglage de la consigne

7...35 °C

Sonde de température ambiante intégrée

Plage de température	Précision à 25 °C	Résolution d'affichage
0...50 °C	±0,5 K	0,5 K

Sonde d'humidité ambiante intégrée

Plage d'humidité	Précision à 25 °C	Résolution d'affichage
0%...100%	±5% h.r.	1%

Connexions

Interfaces

Micro USB	Le port de service est limité aux mises à niveau du firmware et aux diagnostics sur site réalisés par des professionnels.
-----------	---

Connexions de câblage

Bornes à vis	Fils ou tresses confectionnées : Max. 1 × 0,5... 2,5 mm ² (14...20 AWG)
--------------	---

Conformité

Conditions ambiantes et classification de la protection	
Classe d'isolation selon EN60730	Classe II
Type de protection du boîtier selon EN 60529	IP30
Classe de protection selon EN 60730	
Fonction des appareils de régulation automatique	Type 1
Degré d'encrassement	2
Catégorie de surtension	III
Conditions climatiques	
Stockage selon EN 60721-3-1	Classe 1K3 Température -5...45 °C (23...113 °F) Humidité 5...95%
Transport (conditionné pour le transport) selon EN 60721-3-2	Classe 2K3 Température 25...70 °C (-13...158 °F) Humidité 5...95%
Fonctionnement selon EN 60721-3-3	Classe 3K5 Température -5...50 °C (23...122 °F) Humidité 5...95%
Conditions mécaniques	
Stockage selon EN 60721-3-1	Classe 1M2
Transport selon EN 60721-3-2	Classe 2M2
Fonctionnement selon EN 60721-3-3	Classe 3M2

Normes, directives et homologations	
Conformité UE (CE)	A5W90002476 ^{*)}
Conformité RCM	A5W90002477 ^{*)}
ID CMIIT Chine	2017DJ1647, A5W90002478 ^{*)}
Respect de l'environnement	La déclaration environnementale A5Wxxxxx ^{*)} précise les caractéristiques du produit liées au respect de l'environnement (conformité à la directive RoHS, composition des matériaux, emballage, bénéfique pour l'environnement, mise au rebut).

^{*)} Les documents peuvent être téléchargés depuis <http://siemens.com/bt/download>.

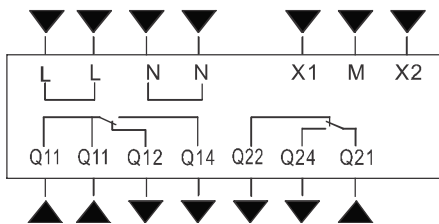
Directives d'éco-conception et d'étiquetage (en attente)			
ErP class 4	Selon les règlements UE 813/2013 (directive d'écoconception) et 811/2013 (directive d'étiquetage) applicables aux dispositifs de chauffage des locaux et de chauffage de combinaison, les classes suivantes s'appliquent :		
	Application avec fonctionnement ON/OFF d'un chauffage	Classe I	Valeur 1 %
	Régulateur d'ambiance tout ou rien modulé pour utilisation avec radiateurs à sortie TOR	Classe IV	Valeur 2 %

Caractéristiques générales

Général		
Dimensions	Reportez-vous à la section Dimensions	
Poids	Thermostat d'ambiance avec emballage, documents utilisateur et accessoire	435 g
	Thermostat d'ambiance	231 g
Couleur	Placage argent Boîtier : Noir Pantone	

Schémas

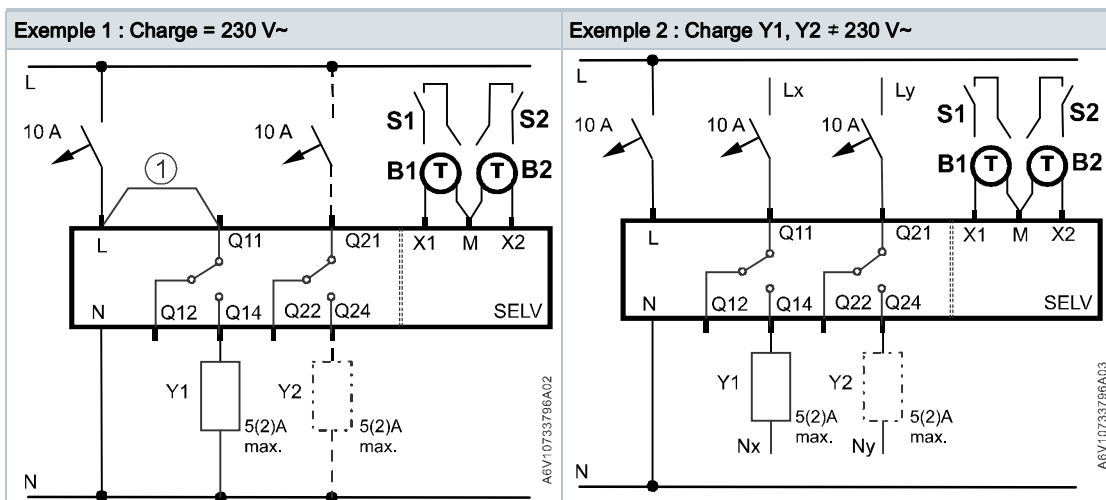
Bornes de raccordement



Borne	Applications
L	Secteur, 230 V~
N	Neutre de l'alimentation, 230 V~
Q11	Entrée de commande
Q12	Sortie du régulateur ; contact NF
Q14	Sortie du régulateur ; contact NO
Q21	Entrée de commande
Q22	Sortie du régulateur ; contact NF
Q24	Sortie du régulateur ; contact NO
X1, X2, M	Entrées multi-fonctions

Schémas de câblage

- Le thermostat est fourni avec un shunt ① (L-Q11) pour une installation simple des équipements de CVC 230 V~ (exemple 1).
- Lorsque les charges utilisent des tensions autres que 230 V~, il faut retirer le shunt ① avant de câbler les charges au thermostat (exemple 2).
- Si le courant nominal passant par Y2 est supérieur à 3 A, il est impossible d'utiliser le shunt L-Q11. Ajustez en conséquence le paramètre "Charge électrique de Q22/Q24" dans "Paramètres avancés" / "Optimisation".
- Pour des applications à courant élevé ($Y1 > 3 \text{ A}$ ou $Y2 > 2 \text{ A}$), il est recommandé d'ajuster en conséquence le paramètre "Charge électrique de Q22/Q24" dans "Paramètres avancés" / "Optimisation".



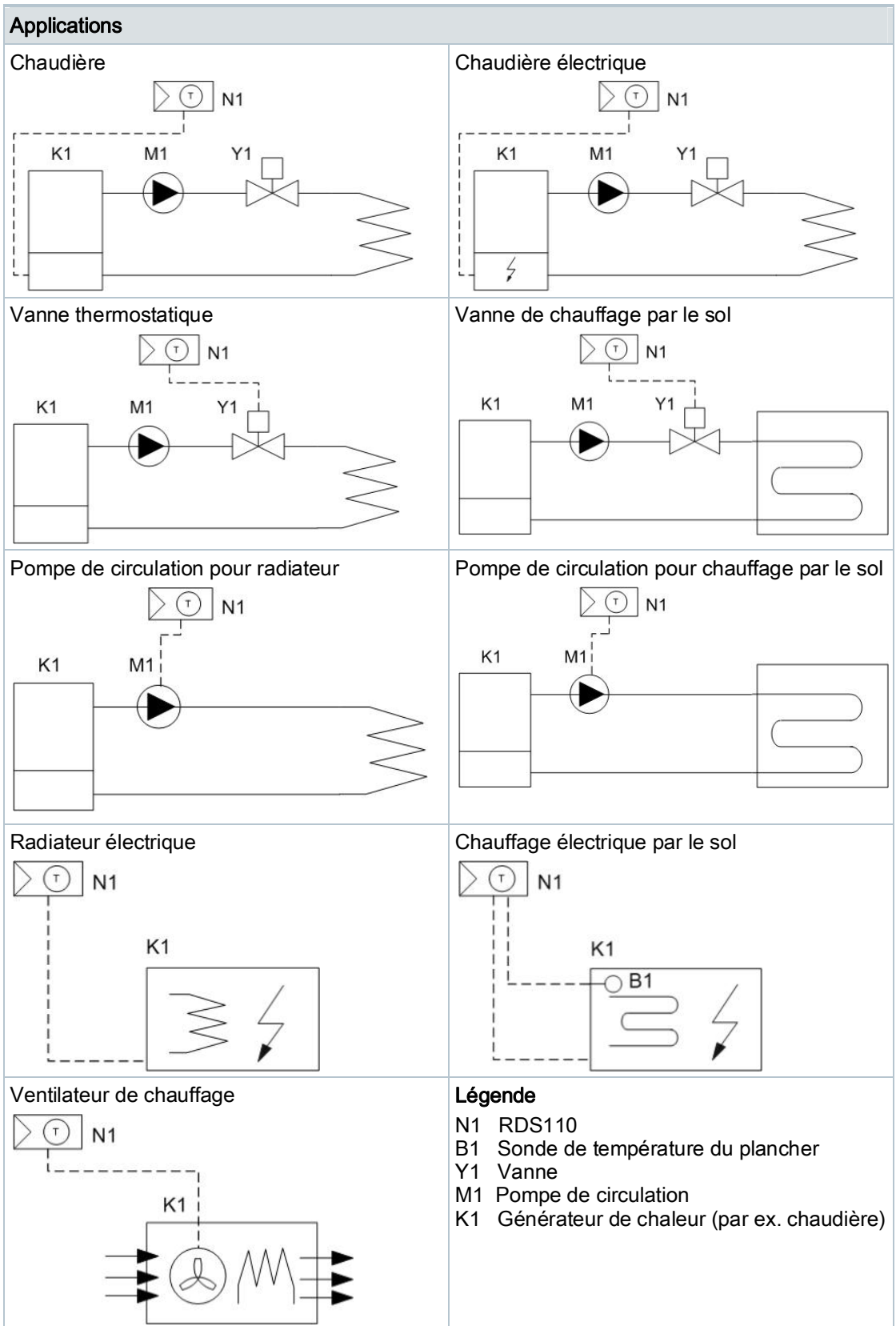
Y1 Équipements de CVC
Y2 ECS / Déshumidificateur / Humidificateur

B1, B2 Sondes externes
S1, S2 Contacts externes



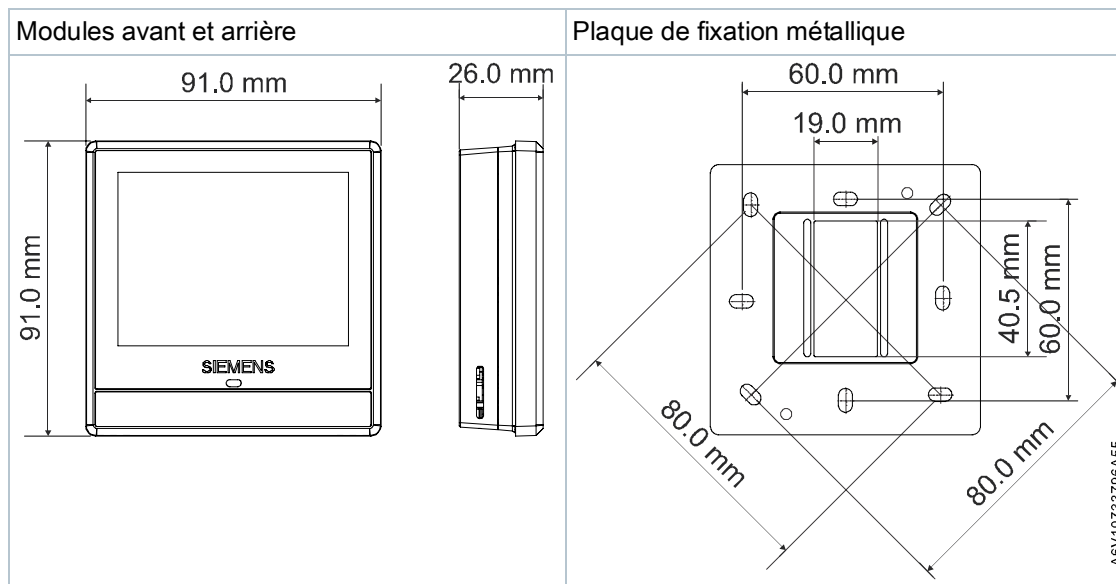
⚠ AVERTISSEMENT

Le courant nominal total ne doit pas excéder 8 A.



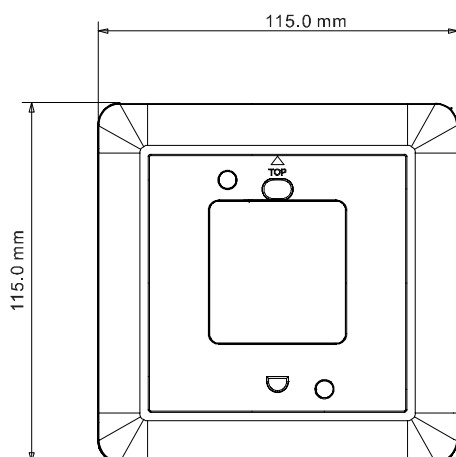
Dimensions

RDS110



ARG100.01

Cadre decoration Blanc



Plaque de montage métallique

