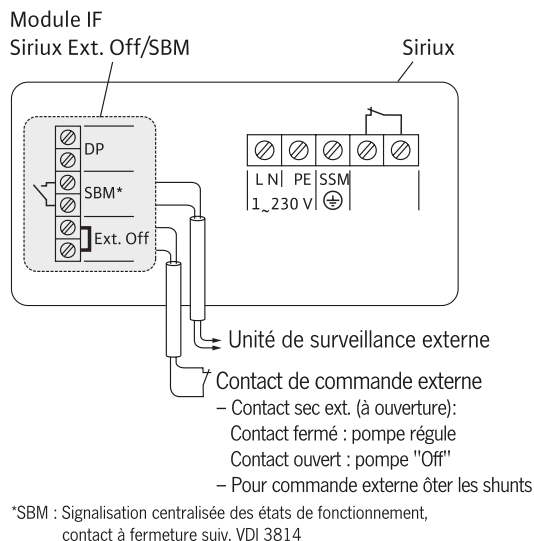


SIRIUX MASTER

MODULES IF SALMSON POUR POMPES SIMPLES ET DOUBLES

1x IF Module SiriuX Ext.Off/SBM



• 1 x Salmson Module IF SiriuX Ext. off/SBM

Fonctions supplémentaires

- Entrée pour contact sec à ouverture avec la fonction Ext. off
 - Contact fermé : La pompe régule
 - Contact ouvert : La pompe est arrêtée.
- Signalisation de marche centralisée SBM sous forme de contact sec à fermeture
 - Contact fermé : la pompe fonctionne suivant le mode défini
 - Contact ouvert : la pompe est arrêtée
- Interface DP pompes doubles pour un pilotage de pompes doubles intégré de 2 x pompes simples ou 1 x pompe double (voir modules IF Salmson pour pompes doubles)

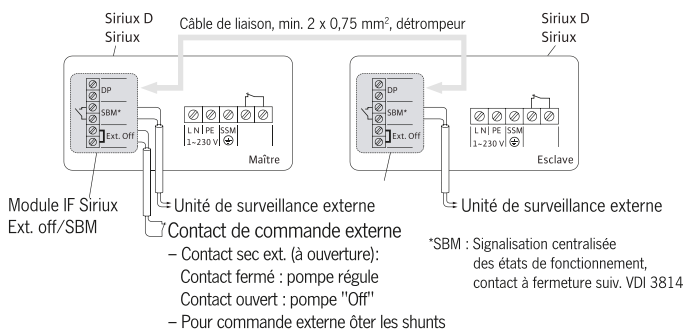
Conditions de livraison

Les bornes de l'entrée « Ext. off. » sont shuntées.

Conditionnement

- IF Module SiriuX Ext. off SBM.
- Connexion Pg 9 à visser.

2x IF Module SiriuX Ext.Off/SBM



• 2 x Salmson Module IF SiriuX Ext. off/SBM

Fonctions comme décrites à gauche plus :

Interface DP pompe double pour le pilotage 1x pompe double ou 2 pompes simples avec en option les fonctions suivantes :

- Marche normal / secours pour permutation automatique sur la pompe de secours en cas de panne et basculement automatique après 24 heures de fonctionnement
- Marche parallèle avec optimisation du rendement lors de la mise en marche et de l'arrêt de la pompe d'appoint et basculement automatique sur la pompe prête à fonctionner en cas de défaut

La fonction Ext Off agit sur les deux pompes

Le contact SBM fonctionne comme signal individuel pour chaque moteur