

PS 124
224
324

CE

Buffer battery

Instructions and warnings for installation and use

Istruzioni ed avvertenze per l'installazione e l'uso

Instructions et avertissements pour l'installation et l'utilisation

Instrucciones y advertencias para la instalación y el uso

Installierungs-und Gebrauchsanleitungen und Hinweise

Instrukcje i ostrzeżenia do instalacji i użytkowania

Aanwijzingen en aanbevelingen voor installatie en gebruik

Nice

1 AVERTISSEMENTS ET PRÉCAUTIONS GÉNÉRALES POUR LA SÉCURITÉ

OPÉRER EN CONDITIONS DE SÉCURITÉ !

- **ATTENTION ! – Pour la sécurité des personnes, il est important de respecter ces instructions.**
- **ATTENTION ! – Instructions importantes pour la sécurité : conserver par conséquent ces instructions.**
- **ATTENTION ! – Toutes les opérations d'installation, de connexion, d'essai, de mise en service et de maintenance du dispositif doivent être effectuées exclusivement par un technicien qualifié et compétent !**

Attention ! – Par ailleurs, respecter les consignes suivantes :

- Ne pas effectuer de modifications sur une partie quelconque du dispositif. Des opérations non autorisées ne peuvent que provoquer des problèmes de fonctionnement. Le constructeur décline toute responsabilité pour les dommages dérivant de modifications arbitraires au produit.
- Éviter que la batterie tampon puisse être immergée dans l'eau ou dans d'autres substances liquides. Si des substances liquides pénètrent à l'intérieur du dispositif, le déconnecter immédiatement de l'automatisme et s'adresser au service après-vente Nice ; l'utilisation du dispositif dans ces conditions peut constituer des situations de danger.
- Ne pas mettre le dispositif à proximité de fortes sources de chaleur ni l'exposer à des flammes vives. Ces actions peuvent l'endommager et être cause de mauvais fonctionnement.
- **Avant d'effectuer l'installation et la connexion de la batterie couper l'alimentation électrique de l'installation.**
- Avant de procéder à l'installation de la batterie, il faut vérifier l'intégrité du produit et l'adéquation du modèle choisi en consultant les « caractéristiques techniques du produit ».
- Ne pas effectuer l'installation si le moindre doute persiste et demander les éclaircissements nécessaires au Service après-vente Nice.
- Les matériaux de l'emballage du produit doivent être mis au rebut dans le plein respect des normes locales en vigueur.
- En cas de longues périodes d'inutilisation, pour éviter le risque de fuites de substances nocives de la batterie tampon, il est préférable de la déconnecter de l'automatisme et de la conserver dans un lieu sec.

2 DESCRIPTION DU PRODUIT ET TYPE D'UTILISATION

Le présent produit est une batterie tampon destinée à être montée dans les automatismes pour portails et portes de garage, qui utilisent des logiques de commande Nice. **ATTENTION ! – Toute autre utilisation que celle décrite doit être considérée comme impropre et interdite !**

La batterie fournit une alimentation de secours à un automatisme, en cas de panne d'énergie électrique (*black-out*).

Quand la batterie est chargée, elle arrive à garantir à l'automatisme une autonomie d'environ dix manœuvres. Les autres caractéristiques sont décrites dans le chapitre « Caractéristiques techniques du produit ».

Le modèle PS324 peut être installé également à l'extérieur de la logique de commande, en utilisant les pattes de fixation et le câble spécifique (mod. TNA9 - accessoire en option).

3 INSTALLATION ET CONNEXION

Pour effectuer l'installation et la connexion de la batterie, se référer au guide d'instructions de l'automatisme auquel cette dernière doit être connectée.

Recommandations

- **Pour les modèles PS124 et PS324 :** les connecteurs du câble de connexion de la batterie et à la logique de commande, **ne sont pas polarisés** ; il n'est donc pas nécessaire de respecter la polarité. Utiliser le connecteur le plus étroit pour la batterie tampon et le plus large pour la logique de commande ;
- **Pour le modèle PS224 :** le câble de connexion de la batterie et à la logique de commande n'est pas polarisé ; il peut donc être connecté indifféremment aux connecteurs d'un des deux côtés. En revanche, les connecteurs proprement dits **sont polarisés** et ils doivent donc être branchés en respectant le sens indiqué sur la dent d'embrochage.

4 ESSAI ET MISE EN SERVICE

Les vérifications qui suivent doivent être effectuées immédiatement après avoir connecté la batterie tampon à la logique de commande.

1 Sur la batterie tampon : vérifier que la led « L2 » (fig.1) est allumée ; elle indique que la batterie fournit de l'énergie électrique à l'installation.

Sur la logique de commande : vérifier que les leds présentes signalent le fonctionnement correct de la logique.

Si le résultat n'est pas positif, il est probable que la batterie tampon est complètement déchargée. Dans ce cas, avec l'automatisme alimenté par le secteur électrique, effectuer l'opération décrite au point « 2 ». **Important** – Attendre quelques heures avant de contrôler de nouveau le fonctionnement.

2 Connecter l'automatisme au secteur électrique et vérifier que la led « L1 » (fig.1) de la batterie tampon est allumée ; cela indique que la batterie se recharge correctement.

3 Faire effectuer à l'automatisme au moins une manœuvre complète d'ouverture et de fermeture, pour vérifier le fonctionnement correct de toute l'installation alimentée par le secteur électrique.

4 Déconnecter l'automatisme du secteur électrique et vérifier que la led « L2 » (fig.1) de la batterie tampon est allumée ; ensuite, faire effectuer à l'automatisme au moins une manœuvre complète d'ouverture et de fermeture, pour vérifier le fonctionnement correct de toute l'installation alimentée par la batterie tampon.

Notes

– **Modèles PS124 et PS324 :** l'exécution des manœuvres de l'automatisme avec ces modèles de batterie tampon, suivant le type d'automatisme auquel celle-ci est connectée, pourrait se faire à vitesse « lente », même si la vitesse est réglée sur « rapide » ;

– **Modèle PS224 :** le fonctionnement de l'automatisme avec ce modèle de batterie tampon, suivant le type d'automatisme auquel celle-ci est connectée, pourrait réduire la vitesse d'exécution des manœuvres par rapport à celle qui résulte quand l'automatisme est alimenté sur secteur.

5 À la fin de tous ces contrôles, reconnecter l'automatisme au secteur.

MISE AU REBUT DU PRODUIT

Ce produit fait partie intégrante de l'automatisme et doit donc être mis au rebut avec cette dernière.

Comme pour l'installation, à la fin de la durée de vie de ce produit, les opérations de démantèlement doivent être effectuées par du personnel qualifié.

Ce produit est constitué de différents types de matériaux : certains peuvent être recyclés, d'autres doivent être mis au rebut. Informez-vous sur les systèmes de recyclage ou de mise au rebut prévus par les normes en vigueur dans votre région pour cette catégorie de produit.

Attention ! – certains composants du produit peuvent contenir des substances polluantes ou dangereuses qui pourraient avoir des effets nuisibles sur l'environnement et sur la santé des personnes s'ils n'étaient pas adéquatement éliminés.

Comme l'indique le symbole ci-contre, il est interdit de jeter ce produit avec les ordures ménagères. Procéder à la « collecte différenciée » des composants pour leur traitement conformément aux méthodes prescrites par les normes locales en vigueur ou restituer le produit au vendeur lors de l'achat d'un nouveau produit équivalent.



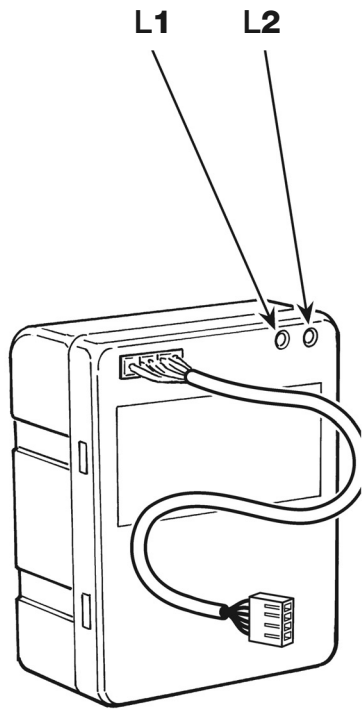
Attention ! – les règlements locaux en vigueur peuvent prévoir de lourdes sanctions en cas d'élimination prohibée de ce produit.

MAINTENANCE DU PRODUIT

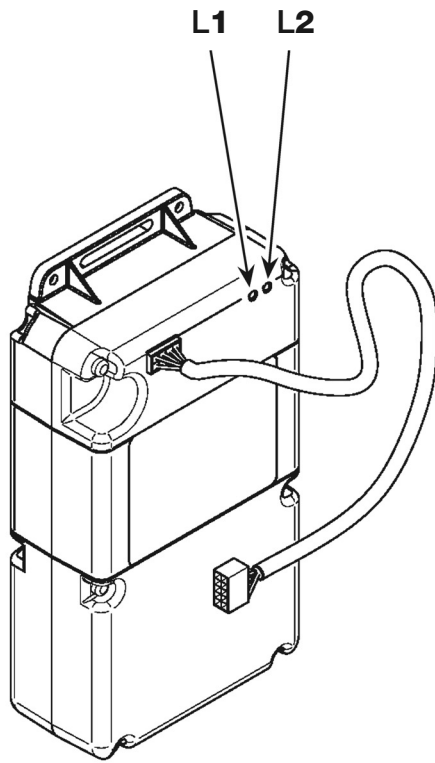
La batterie tampon n'a besoin d'aucune maintenance, mais en cas de longues périodes d'inutilisation, il est bon de la déconnecter de l'automatisme et de la conserver à l'abri de l'humidité.

Le remplacement des accumulateurs est nécessaire quand, par effet du vieillissement, l'autonomie de la batterie se réduit sensiblement. Cette opération ne peut être effectuée que par du personnel technique qualifié ; s'adresser au service après-vente NICE.

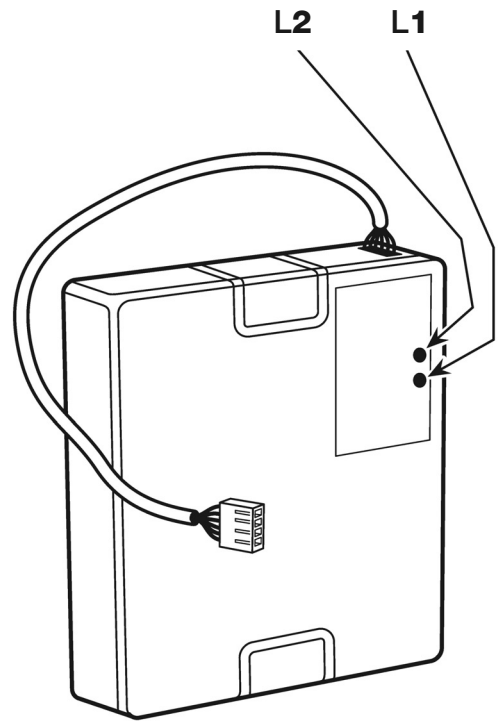
1



PS124



PS224



PS324

FR – CARACTÉRISTIQUES TECHNIQUES DU PRODUIT

	PS124	PS224	PS324
■ Typologie	Kit de batteries 24 V avec chargeur de batterie pour l'alimentation d'automatismes de portails et portes automatiques en cas de manque de tension électrique de secteur.		
■ Technologie adoptée	Accumulation d'énergie électrique avec accumulateurs étanches au plomb sans entretien		
■ Tension charge-décharge	28 V à la charge maximum ; 16 V à la décharge maximum (la batterie est automatiquement déconnectée quand elle est totalement déchargée)		
■ Courant de sortie	4 A nominaux ; 7,5 A pendant 3 secondes, au démarrage	15 A nominaux ; 20 A pendant 0,5 seconde, au démarrage	8 A nominaux ; 10 A pendant 3 secondes, au démarrage
■ Capacité d'accumulation	1,2 Ah, correspondant à une autonomie d'environ 12 h avec automatisme en stand-by ; avec une charge de 4 A correspondant à une moyenne d'au moins 10 manœuvres	1,2 Ah, correspondant à une autonomie d'environ 30 h avec automatisme en stand-by ; ou 12 minutes avec une charge de 15 A	2,2 Ah, correspondant à une autonomie d'environ 20 h avec automatisme en stand-by ; ou 5 minutes avec une charge de 8 A correspondant à une moyenne d'au moins 10 manœuvres
■ Temps de recharge complète	16 heures environ	20 ore circa	16 heures environ
■ Durée de vie accumulateurs	estimée a 4 ÷ 6 ans ; ou à plus de 1000 cycles pour profondeur de décharge de 30%, plus de 500 cycles pour décharge de 50%, plus de 200 cycles pour décharge de 100%.		
■ Température ambiante de fonctionnement	de -20 à 50°C (l'efficacité des accumulateurs diminue avec la diminution de la température, à -10°C l'efficacité est de 30% ; la durée de vie des accumulateurs diminue avec l'augmentation de la température, à 40°C la durée peut se réduire à 2 ans)		
■ Utilisation dans une atmosphère acide, saline ou potentiellement explosive	Non		
■ Montage et connexions	Se monte dans les logements prévus à cet effet dans les logiques ou dans les opérateurs. Connexion avec câble fourni.		
■ Indice de protection	IP 30 (utilisation uniquement à l'intérieur des logiques ou opérateurs ou autres environnements protégés)		
■ Dimensions	104 x 53 x h 143 mm	162 x 78 x h 297 mm	163 x 188 x h 48 mm
■ Poids	1450 g	5500 g	2400 g

AVERTISSEMENTS :

- Les produits PS124 - PS224 - PS324 sont produits par Nice S.p.a. (TV) I.
- Toutes les caractéristiques techniques indiquées se réfèrent à une température ambiante de 20 °C (± 5 °C).
- Nice S.p.a. se réserve le droit d'apporter des modifications aux produits à tout moment si elle le jugera nécessaire, en garantissant dans tous les cas les mêmes fonctions et le même type d'utilisation prévu.
- Les performances des accumulateurs au plomb sont influencées par les conditions d'utilisation : la température, le courant absorbé, l'état de charge et la vieillesse de l'accumulateur peuvent modifier sensiblement les données indiquées.