

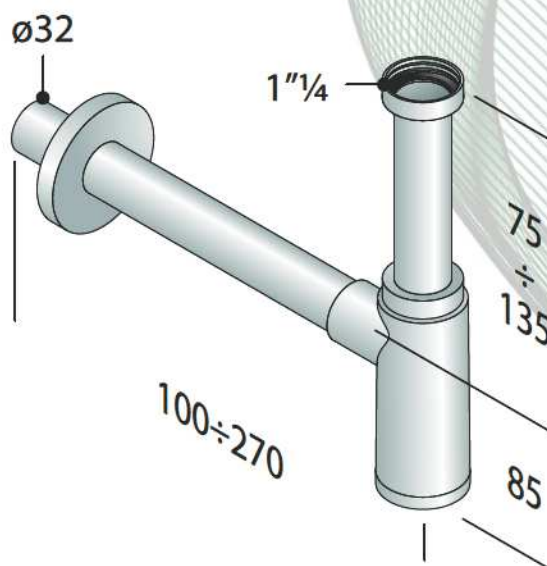
Article

[mm]

## 916.324.5.K

Siphon en laiton chromé:

- entrée H. 120 × 1"¼
- sortie L. 250 × ø32
- rosace ø70 laiton chromé



### Caractéristiques techniques



Garde d'eau  
**55 mm**



Débit  
**44 lt/min**



Matériau  
**Laiton chromé**



Mesures  
**1" ¼ × ø32**



Poids  
**586 g/pc.**



Conditionnement  
**boîte individuelle, 10 pièces/carton standard**



Certifications  
**produit conforme aux normes européennes EN 274**