



S1 Turbo

NOUVEAU :
POSSIBILITÉ D'AJOUTER
UNE UNITÉ À GRANULÉS



Le chauffage par bûches

Depuis plus de cinquante ans, Froling concentre ses activités sur l'exploitation efficace de la ressource énergétique qu'est le bois. Aujourd'hui, Froling est synonyme de technologie moderne de chauffage à biomasse. Nos chaudières à bûches, à bois déchiqueté et à granulés rencontrent un grand succès dans toute l'Europe. Tous nos produits sont fabriqués dans nos usines en Autriche et en Allemagne. Notre réseau d'assistance dense vous garantit une intervention rapide.



froling

Le combustible bûches (jusqu'à 56 cm)

Le bois est un combustible local et respectueux de l'environnement qui se renouvelle en grandes quantités, dont la combustion est neutre en CO₂ et qui vous rend indépendant des foyers de crise internationaux. De plus, l'utilisation du bois local assure de nombreux emplois. C'est pourquoi le bois est un combustible optimal tant du point de vue économique qu'écologique. Selon le bois utilisé, l'autonomie de la chaudière varie.



La nouvelle chaudière à bûches S1 Turbo

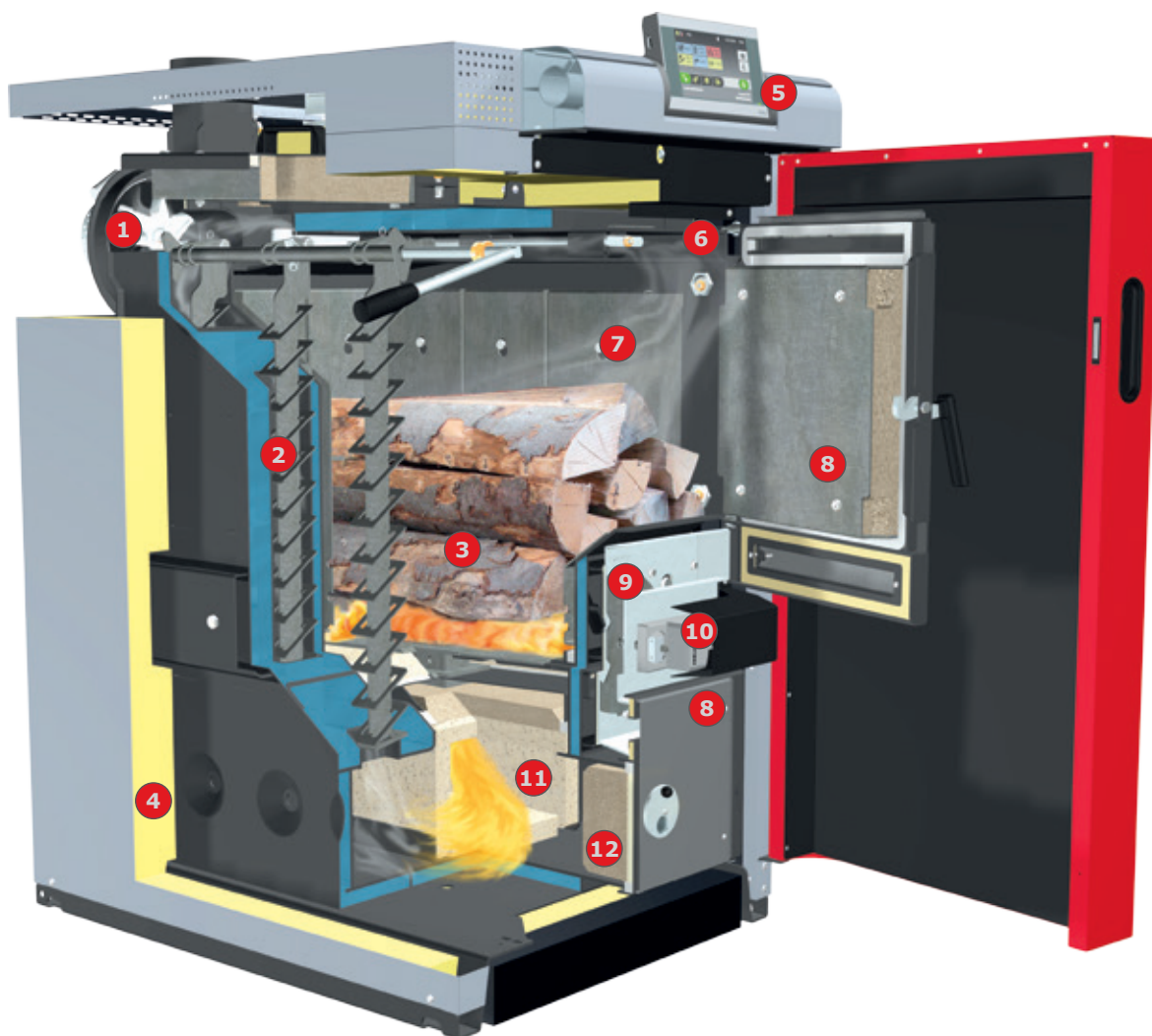
Cette nouvelle chaudière à bûches de Froling (15 - 20 kW) réunit toutes les caractéristiques d'un chauffage à biomasse moderne. Le ventilateur d'extraction à vitesse régulée et contrôlée assure une excellente combustion, et l'aspiration spéciale des gaz de distillation lente évite tout dégagement de fumée même lors de l'ajout de combustible. La nouvelle S1 Turbo se distingue par son rendement élevé et les longs intervalles d'alimentation, ainsi que par sa faible consommation électrique.

Grâce au nouveau concept de circulation de l'air de la chaudière à bûches Froling S1 Turbo, un seul actionneur permet de réguler automatiquement l'air de préchauffage, l'air primaire et l'air secondaire. Grâce à la circulation spéciale d'air de préchauffage, la porte de la chambre de remplissage peut être fermée juste après l'allumage. Rien de plus confortable que le chauffage aux bûches !



L'unité à granulés peut être rajoutée à tout moment

Pour tous ceux qui préfèrent commencer par brûler des bûches, Froling offre une solution évolutive : Sur la S1 Turbo F à bride pour granulés, l'unité à granulés peut être rajoutée à tout moment par la suite.



La chaudière à bûches aux avantages particuliers :

- 1 Ventilateur d'extraction silencieux à vitesse de rotation régulée et contrôlée pour un confort de fonctionnement maximal.
- 2 Technologie WOS de série (système d'optimisation du rendement) pour des rendements élevés et un nettoyage facile de l'extérieur.
- 3 Grande chambre de remplissage pour bûches longues (jusqu'à 56 cm) permettant de longs intervalles d'alimentation.
- 4 Isolation haute performance pour réduire les pertes par rayonnement.
- 5 Commande Lambdatronic S3200 avec technologie bus innovante.
- 6 L'aspiration des gaz de distillation empêche tout dégagement de fumée lors du rajout de combustible.
- 7 Tabliers de protection des parois intérieures de la chaudière, pour une durée de vie prolongée.
- 8 Récupération de l'air chaud pour minimiser les pertes par rayonnement.
- 9 Préchauffage automatique spécial par circulation d'air de préchauffage.
- 10 Moteur de commande de série pour la régulation automatique de l'air de préchauffage, de l'air primaire et de l'air secondaire.
- 11 Chambre de combustion réfractaire haute température (en plusieurs pièces pour faciliter l'entretien).
- 12 Ouverture de maintenance généreuse pour un décairage et un nettoyage pratique par l'avant.



Technologie de pointe et détails intelligents

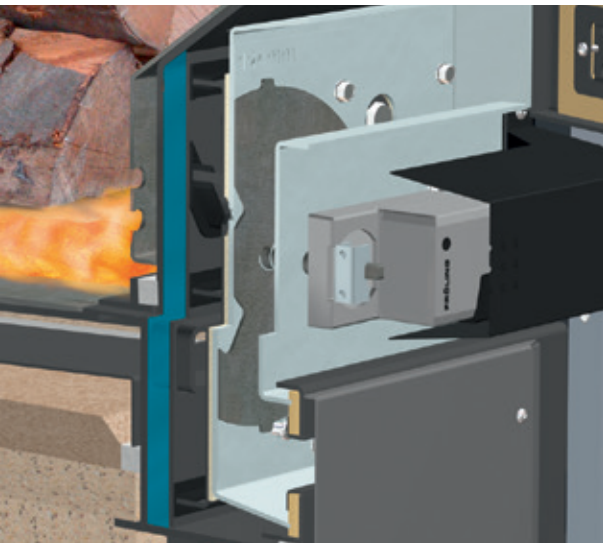


Caractéristique : Grande chambre de remplissage pour bûches longues (jusqu'à 56 cm)

- Avantages :
- Remplissage facile et pratique
 - Longue durée de combustion
 - Longs intervalles d'alimentation

La S1 Turbo permet la combustion de bûches pouvant mesurer jusqu'à 56 cm. Elle permet un chargement pratique par l'avant et de longs intervalles de chargement grâce à sa grande chambre de combustion. Les tabliers protègent les parois intérieures de la chaudière et assurent une durée de vie prolongée.

La perfection jusque dans les détails



Caractéristique : Circulation de l'air optimale

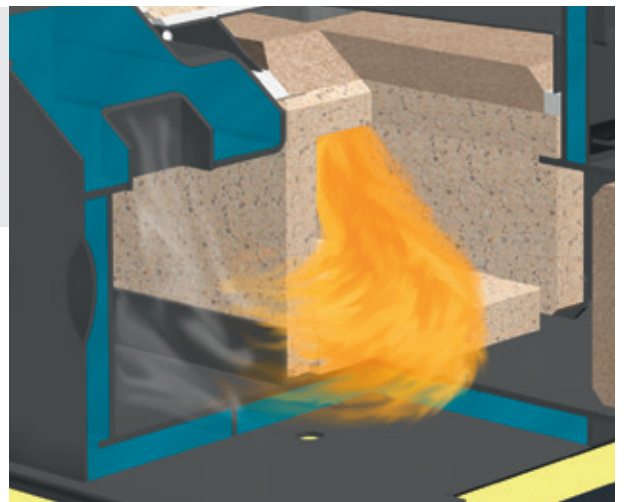
- Avantages :
- Circulation régulée de l'air de préchauffage
 - Conditions de combustion optimales

C'est une caractéristique exceptionnelle ! Tout comme l'air de préchauffage, l'air primaire et l'air secondaire sont régulés automatiquement avec un seul moteur de commande sur la nouvelle S1 Turbo. Ainsi, à chaque phase de chauffage (du préchauffage à la combustion complète), la quantité exacte d'air est alimentée pour créer des conditions de combustion optimales. En outre, la circulation régulée d'air de préchauffage permet de fermer la porte juste après l'allumage. Rien de plus simple que le chauffage aux bûches !

Caractéristique : Chambre de combustion réfractaire haute température

- Avantages :
- Faibles émissions
 - Nettoyage simplifié
 - Durée de vie prolongée

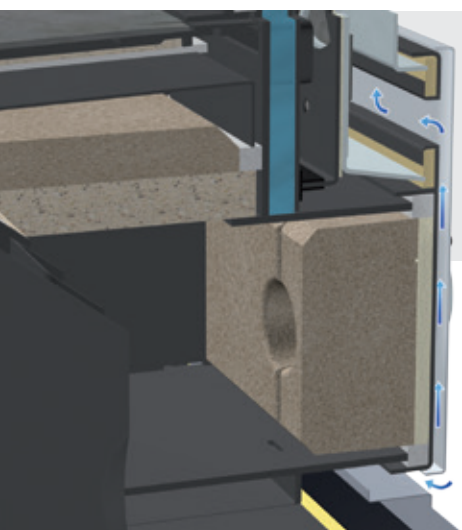
La zone de combustion haute température de la chambre de combustion assure un bas niveau d'émissions. La nouvelle géométrie de la chambre de combustion permet un nettoyage particulièrement simple. En outre, la nouvelle construction de la chambre de combustion avec des briques réfractaires facilement démontables offre une grande facilité d'entretien.

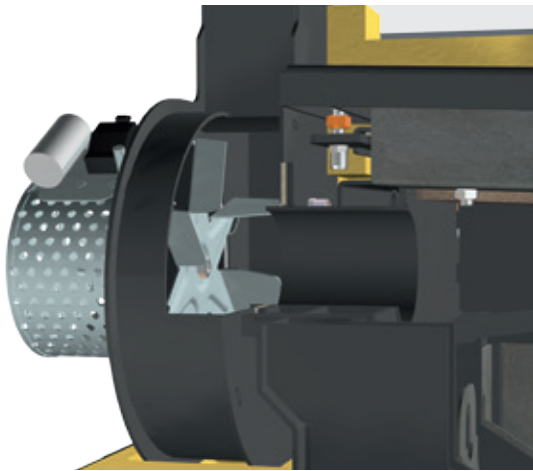


Caractéristique : Porte de la chambre de remplissage et porte de nettoyage refroidies à l'air

- Avantages :
- Confort d'utilisation maximal
 - Pertes par rayonnement réduites
 - Rendement élevé

Le nouveau principe de circulation d'air aspire l'air de combustion par les portes de la chambre de remplissage et de la chambre de combustion. Ce refroidissement par l'air assure une température réduite au niveau des éléments de commande de la chaudière et garantit ainsi un confort d'utilisation maximum. En outre, les faibles pertes par rayonnement permettent d'atteindre un rendement particulièrement élevé.





Caractéristique : Ventilateur de tirage à vitesse réglée

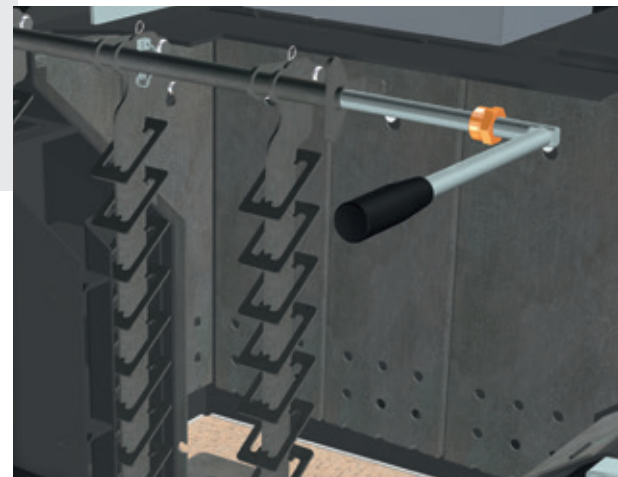
- Avantages :
- Confort d'utilisation maximal
 - Démarrage de la chaudière sans soucis
 - Stabilisation permanente de la combustion

La fiabilité de la S1 Turbo est encore optimisée grâce au ventilateur d'extraction intégré de série. Ainsi, même lorsque la cheminée est froide, la chaudière démarre sans problème. En outre, le ventilateur d'extraction à vitesse réglée et contrôlée stabilise la combustion sur toute sa durée et adapte la puissance aux besoins.

Caractéristique : Technologie WOS de série

- Avantages :
- Rendement amélioré
 - Nettoyage facile de l'extérieur
 - Économie de combustible

Le confort ne doit être l'objet d'aucun compromis. La technologie WOS (système d'optimisation du rendement) intégrée de série sur la S1 Turbo se compose de turbulateurs spéciaux utilisés dans les tuyaux de l'échangeur de chaleur. Le mécanisme de levier permet un nettoyage facile des surfaces de l'échangeur de l'extérieur. Les surfaces de l'échangeur propres permettent de meilleurs rendements, pour une économie de combustible.



Caractéristique : Aspiration spéciale des gaz de distillation lente

- Avantages :
- Préchauffage facile
 - Aucun dégagement de fumée lors du chargement
 - Propreté dans la chaufferie

Le clapet du canal de gaz de distillation lente facilite encore davantage le préchauffage. Le clapet est fermé manuellement avant l'allumage et assure un meilleur tirage lors du processus de préchauffage. Lorsque la porte de la chambre de remplissage est fermée, le clapet du canal des gaz de distillation lente s'ouvre automatiquement. L'aspiration des gaz de distillation lente est ainsi réactivée et empêche le dégagement de fumée au moment du chargement.

Caractéristique : Bride à granulés pour la S1 Turbo F (option)

- Avantages :
- L'unité à granulés peut être rajoutée à tout moment
 - Parfaite combinaison bûches-granulés

Pour tous ceux qui décideront par la suite de brûler également des granulés, Froeling offre la flexibilité: Sur la S1 Turbo F à bride pour granulés, l'unité à granulés peut être rajoutée à n'importe quel moment.



Confort du système

Régulateur Lambdatronic S3200

Avec le régulateur de chaudière Lambdatronic S3200 à écran tactile, Fröling entre dans l'avenir. La gestion intelligente de la régulation permet d'intégrer jusqu'à 18 circuits de chauffage, 4 accumulateurs stratifiés et 8 préparateurs ECS. L'affichage de commande garantit un affichage clair de tous les états de fonctionnement. La structure des menus claire garantit une navigation simple. Les fonctions principales peuvent être sélectionnées directement par les icônes de l'écran couleur.



Regelung Lambdatronic S3200

Avantages:

- Régulation précise de la combustion grâce au régulateur Lambda, par sonde large bande
- Affichage de commande clair avec angle de visualisation réglable

NOUVEAU ! Touch-display 7"

Avantages:

- Réglages spécifiques de votre installation
- Commande chaudière à écran tactile
- Un confort d'utilisation accru avec un display plus grand

Accessoires pour une utilisation encore plus agréable



Sonde d'ambiance FRA

La sonde d'ambiance FRA de dimensions réduites (8x8 cm) permet de paramétrer/sélectionner très facilement les modes de fonctionnement les plus importants du circuit de chauffage affecté. La sonde FRA peut être raccordée avec ou sans influence ambiante. La molette de réglage permet de modifier la température ambiante jusqu'à ± 3 °C.

Le calcul de quantité de bois à charger

Trop de bûches dans la chaudière peut mener à ce que les bûches ne soient pas complètement consommées, malgré le ballon tampon complètement chargé. Le remède est le calcul de quantité de bois à charger » intégré dans la régulation par le paramétrage du type de ballon tampon et sa capacité utile. En corrélation avec le taux de chargement du ballon, la régulation calcul l'énergie manquante. En ouvrant la porte le display de la régulation indique la quantité de combustible nécessaire au chargement complet du ballon.

Porte ouverte | 10:54
Env. 35 kg de bois pour
charger le tampon de
2000 L

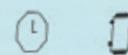


Tableau de commande RBG 3200 Touch

Le RBG 3200 Touch séduit par sa nouvelle interface tactile. Grâce à la structure de menus, l'utilisation du tableau de commande est simple et intuitive. Le tableau de commande d'environ 17x10 cm à écran couleur affiche un aperçu des fonctions essentielles et règle le rétroéclairage automatiquement en fonction de la luminosité de la pièce. L'intégration des tableaux de commande se fait par ligne bus sur le régulateur de la chaudière.

NOUVEAU : Commande en ligne froeling-connect.com

Avec la nouvelle commande en ligne froeling-connect.com, les chaudières Froling à écran tactile peuvent être contrôlées et commandées 24 h/24 depuis n'importe quel lieu. Vous pouvez lire ou modifier les valeurs d'état et réglages les plus importants en toute simplicité et confort par Internet (PC, smartphone, tablettes, etc.). En outre, le client peut définir le mode de transmission des messages d'état (SMS ou e-mail). Le nouveau service froeling-connect.com permet au propriétaire du chauffage d'autoriser des utilisateurs supplémentaires pour sa propre chaudière. Ceci permet par exemple à l'installateur, à un voisin, etc., d'avoir accès à la chaudière et de surveiller l'environnement de chauffage, pendant vos vacances par exemple.



Autorisation d'accès individuelle



Indépendamment de la plateforme
Commande en ligne du système de chauffage



Configuration système requise :

- Chaudière Froling (module principal version du logiciel V54.04, B05.09) avec écran tactile de chaudière (version du logiciel V60.01, B01.20)
- Connexion Internet bande large
- Connexion Internet de la chaudière Froling par réseau
- Terminal compatible Internet (smartphone/tablette/ordinateur portable/PC) avec navigateur Internet

Caractéristique : Froling Visualisation 3200

- Avantages :
- Surveillance et commande sur ordinateur
 - Enregistrement des données de la chaudière
 - Télésurveillance par modem

Le logiciel de visualisation du fonctionnement de la chaudière, disponible en option, permet de commander confortablement le système depuis un ordinateur. Toutes les valeurs de fonctionnement et tous les paramètres du client peuvent être affichés et modifiés. L'interface Windows habituelle et la structure de menus synoptique permettent une manipulation simple. Avec un modem, la connexion à la Visualisation par le réseau téléphonique est possible. Ceci permet de surveiller l'installation de chauffage à partir d'un emplacement quelconque. Un adaptateur disponible en option permet l'intégration à un réseau LAN existant.



Caractéristique : SMS-Box Froling

- Avantages :
- Alarmes par SMS
 - Commande active de la chaudière

La SMS-Box de Froling permet de surveiller et de commander la chaudière à distance. La SMS-Box est programmable directement sur le téléphone portable et dispose de deux entrées d'alertes d'erreur et de deux sorties de commande à distance.

Les textes d'alarme et d'information peuvent être configurés librement. Les possibilités vont de la marche/arrêt du chauffage jusqu'à la commutation du mode abaissement au mode jour par exemple (uniquement en association avec notre commande à distance). L'exécution de l'ordre envoyé est confirmée par un message de retour automatique.



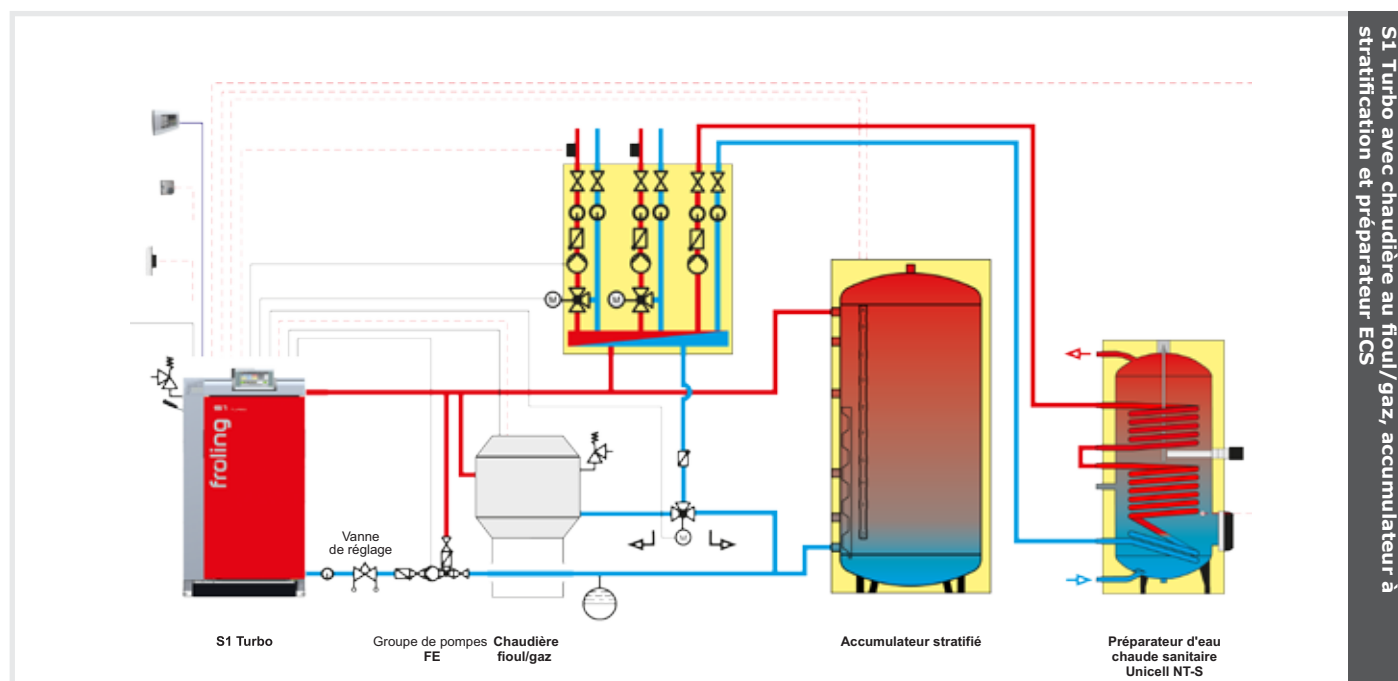
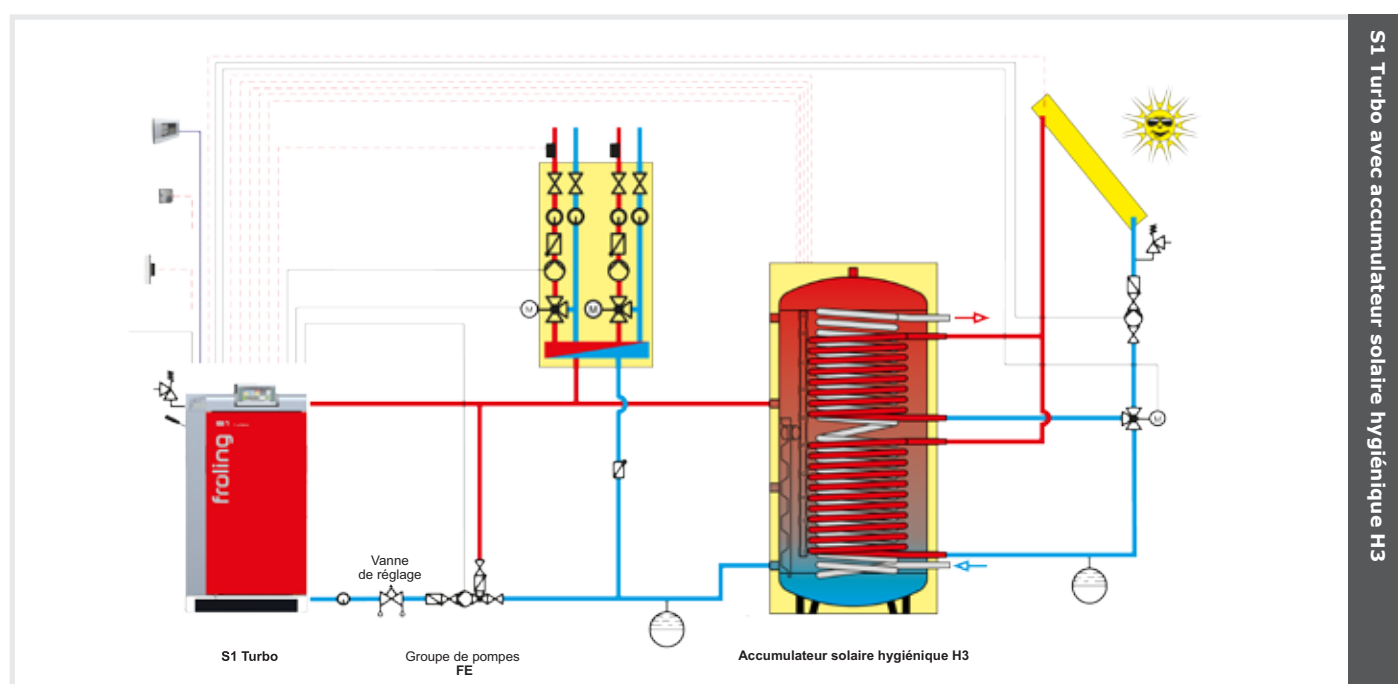
Confort du système

Caractéristique : La technique des systèmes au service d'une utilisation optimale de l'énergie

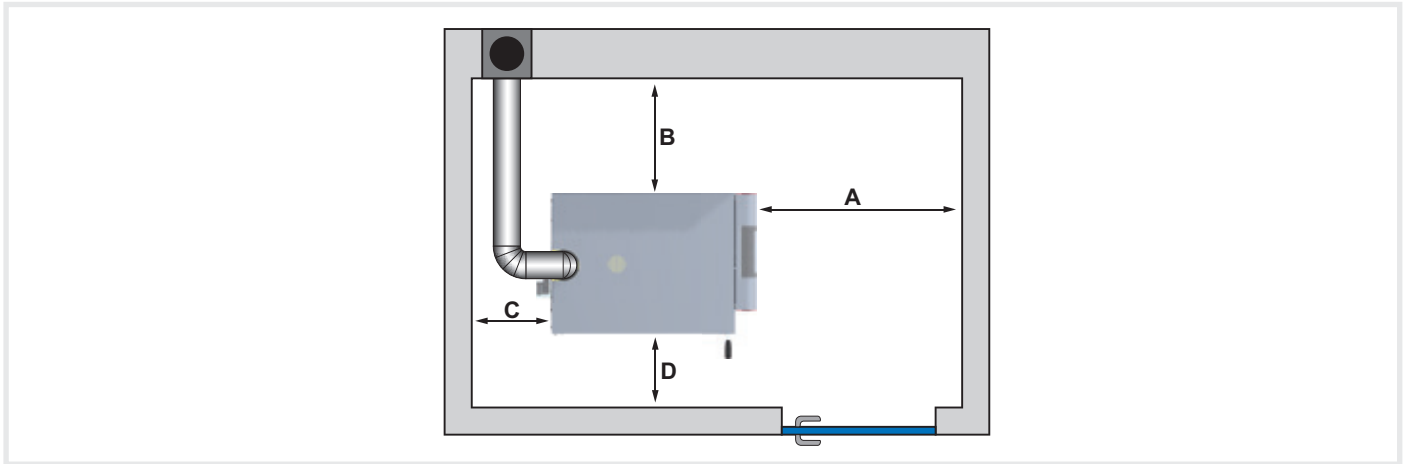
- Avantages :
- Solutions complètes pour tous les besoins
 - Composants parfaitement synchronisés
 - Intégration de l'énergie solaire

L'association parfaite – Consultez également notre prospectus "Systèmes d'accumulateurs"

La technique des systèmes Froling permet une gestion efficace de l'énergie. Il est possible d'intégrer jusqu'à 4 accumulateurs stratifiés, 8 préparateurs d'eau chaude sanitaire et 18 circuits de chauffage dans la gestion de la chaleur. Vous pouvez également bénéficier de l'intégration d'autres formes de production d'énergie comme par exemple des installations solaires.



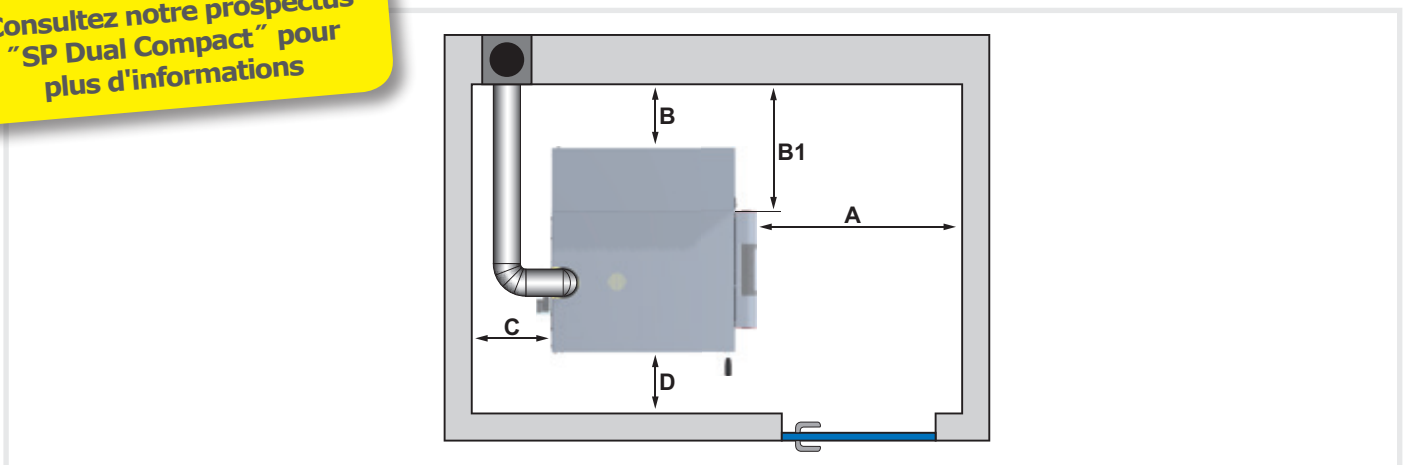
Distances minimales dans la chaufferie



Distances minimales - S1 Turbo		15	20	
A	Distance entre la porte isolante et le mur	[mm]	800	800
B	Distance entre le côté de la chaudière et le mur	[mm]	500	500
C	Distance entre l'arrière de la chaudière et le mur	[mm]	400	400
D	Distance entre le côté de la chaudière avec levier WOS et le mur	[mm]	500 (200 ¹)	500 (200 ¹)

¹L'entretien de l'échangeur de chaleur de la chaudière n'est possible que par l'avant

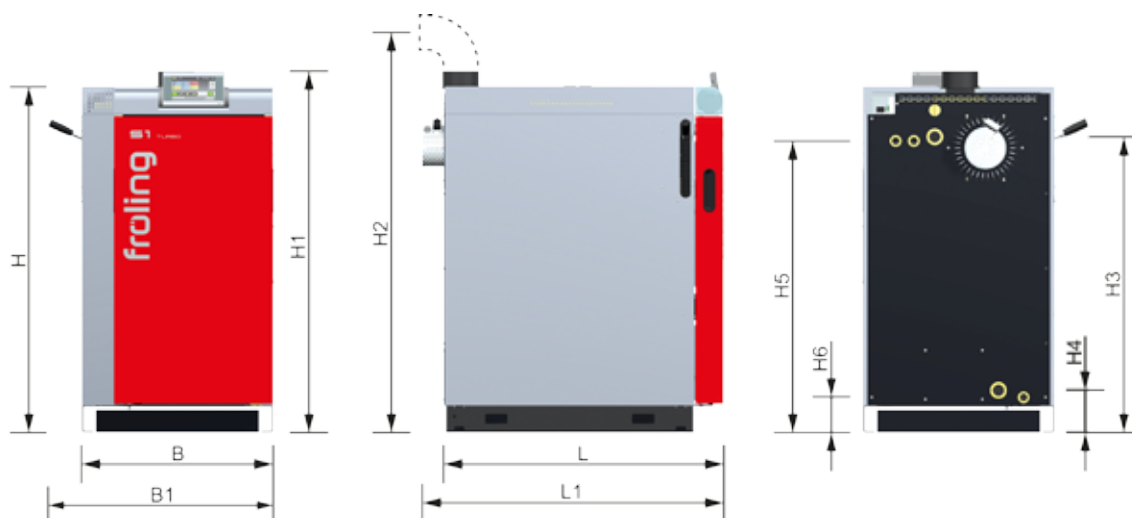
Consultez notre prospectus
"SP Dual Compact" pour
plus d'informations



Distances minimales - S1 Turbo F (SP Dual compact)		15	20	
A	Distance entre l'avant et le mur	[mm]	800	800
B	Distance entre le côté chaudière avec levier WOS et unité à granulés et le mur	[mm]	500	500
B1	Distance entre le côté de la chaudière sans unité à granulés et le mur	[mm]	815	815
C	Distance entre l'arrière de la chaudière et le mur	[mm]	400	400
D	Distance entre le côté de la chaudière avec levier WOS et le mur	[mm]	500 (200 ¹)	500 (200 ¹)

¹L'entretien de l'échangeur de chaleur de la chaudière n'est possible que par l'avant

Caractéristiques techniques



Dimensions - S1 Turbo		15	20
L	Longueur de la chaudière [mm]	1000	1000
L1	Longueur totale avec ventilateur de tirage [mm]	1080	1080
B	Largeur de la chaudière [mm]	685	685
B1	Largeur de la chaudière avec levier WOS [mm]	790	790
H	Hauteur de la chaudière [mm]	1235	1235
H1	Hauteur totale avec conduit d'évacuation [mm]	1300	1300
H2	Hauteur du raccord du conduit de fumée [mm]	1450	1450
H3	Hauteur du raccord de départ [mm]	1055	1055
H4	Hauteur du raccord de retour [mm]	150	150
H5	Hauteur du raccord de la batterie de sécurité [mm]	1040	1040
H6	Hauteur du raccord de vidage [mm]	125	125
	Diamètre du conduit de fumée [mm]	130	130

Caractéristiques techniques - S1 Turbo		15	20
	Puissance calorifique nominale [kW]	15	20
	Branchement électrique [V/Hz/A]	230V / 50Hz / protégé par fusible C13A	
	Puissance électrique [W]	37	42
	Poids de la chaudière avec isolation et commande [kg]	455	465
	Dimensions de la porte de chargement (largeur/hauteur) [mm]	350 / 360	350 / 360
	Capacité de la chambre de remplissage [l]	80	80

Votre partenaire Froling :



Froling Sarl
1, rue Kellermann F- 67450 MUNDOLSHEIM

FR : Tél. : +33 (0) 388 193 269 • Fax : +33 (0) 388 193 260
 GER: Tél. : +49 (0) 89 927 926-0 • Fax : +49 (0) 89 927 926-219
 E-mail : info@froeling.com • Internet : www.froeling.com

P0820315 - Illustrations non contractuelles.
 Sous réserve de modifications techniques, d'erreurs typographiques et / ou d'impression !