



Catalogue 2013

Coffrets étanches Mistral 65

Transparence, profondeur et espace
pour des possibilités infinies

Coffrets étanches Mistral 65

Introduction

Un point de référence

Une gamme large, polyvalente et facile à installer 2

Un point d'arrivée

Les avantages d'un produit conçu pour durer 4

Un point de vue

Des performances techniques et esthétiques 6

Un point de rencontre

Une coordination parfaite avec tous les produits ABB 8

Un point de départ

Un coffret sur-mesure pour toutes les applications 10

Références de commande

Coffrets sans borniers de terre 12

Coffrets avec borniers de terre 13

Accessoires 14

Bornier à raccordement à vis 16

Bornier à raccordement rapide et à vis 16

Données techniques des coffrets

Caractéristiques techniques 18

Table de résistance aux produits chimiques 19

Entrées prédécoupées hautes et basses 20

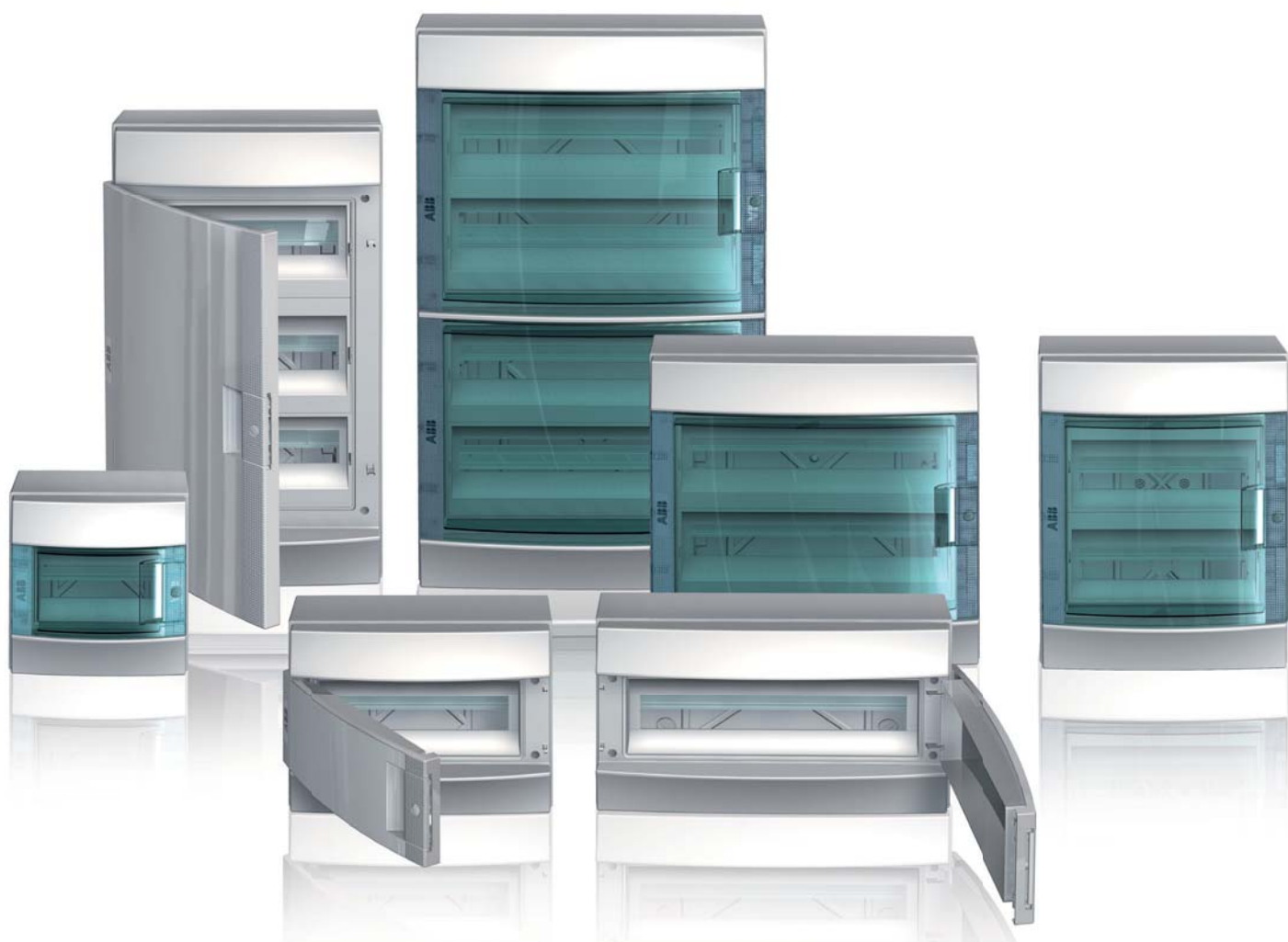
Dimensions des coffrets 21

Liste des références commerciales 24

Un point de référence Une gamme large, polyvalente et facile à installer

Efficacité, sécurité, simplicité : les nouveaux coffrets Mistral 65 confirment la forte image d'ABB dans son expertise des solutions pour la protection, le contrôle, la surveillance, la mesure, et l'efficacité énergétique. Ces coffrets IP65 enrichissent encore le large portefeuille de produits ABB destinés non seulement au secteur industriel, mais également aux activités tertiaires et résidentielles, dans lesquels ABB poursuit son développement avec une politique d'innovation et un fort engagement sur la qualité.

Les coffrets Mistral 65 sont nés des besoins du marché, et plus précisément des installateurs électriciens, pour apporter une réponse simple à tous les cas de figure qu'ils rencontrent.



La nouvelle gamme de coffrets Mistral 65 répond à quasiment toutes les configurations de distribution électrique dans un environnement industriel, tertiaire ou résidentiel. Ces coffrets sont fabriqués à partir d'un matériau thermoplastique spécialement conçu pour résister aux contraintes des environnements les plus hostiles.

La gamme est équipée de portes transparentes, d'une couleur bleu pétrole, s'ouvrant à 180°, et propose un large choix de versions allant de 4 à 72 modules. Cette offre est conforme aux dernières exigences réglementaires et couvre un maximum d'applications. Son design élégant est marqué par des caractéristiques bien particulières, comme la symétrie parfaite qui permet à l'ensemble du coffret, ou uniquement à la face avant, d'être renversé. Le changement du sens d'ouverture de la porte s'en trouve facilité.

Autre avantage : dans les coffrets avec plusieurs rangées, l'entraxe des rails DIN peut être porté de 150 mm à 125 mm.

Le coffret confirme ainsi sa polyvalence : de la place se libère donc en haut ou en bas pour accueillir des produits plus encombrants.

Les supports de rails DIN sont extractibles afin de simplifier le câblage et réduire le temps de montage. L'espace intérieur, plus large, rend l'installation plus accessible et facilite le raccordement des produits. Des bracelets de filerie fixés sur les supports de rails guident et maintiennent les câbles.

Les coffrets sont conçus pour recevoir des borniers à raccordement rapide et à vis. Disponibles dans différentes tailles et différentes couleurs ils garantissent un câblage plus simple et donc plus soigné.

La gamme est entièrement compatible avec les appareillages modulaires ABB et également avec les disjoncteurs boîtiers moulés qui peuvent être facilement installés après un déplacement du rail en fond de coffret.

Tout a été pensé pour faciliter et optimiser le travail de l'installateur, pour lui permettre de créer un tableau fonctionnel, organisé et équipé spécialement pour répondre à l'application.



Innover n'est pas juste synonyme d'évolution technologique avancée ou de solutions fonctionnelles. Pour ABB, l'innovation s'intègre au sein de sa politique de développement durable dans le but de bâtir une relation sur le long terme avec son environnement comme avec ses clients. Ces coffrets ont donc été conçus dans le souci de minimiser l'impact de leurs consommations, générées autant pendant leur production que lorsqu'ils seront en fin de vie. L'optimisation des fonctions est également prise en compte pour satisfaire les utilisateurs avec la garantie d'un produit fiable, robuste et efficace sur le long terme.

Un point d'arrivée Les avantages d'un produit conçu pour durer

L'ouverture de la porte à 180° donne une accessibilité totale à l'intérieur du coffret

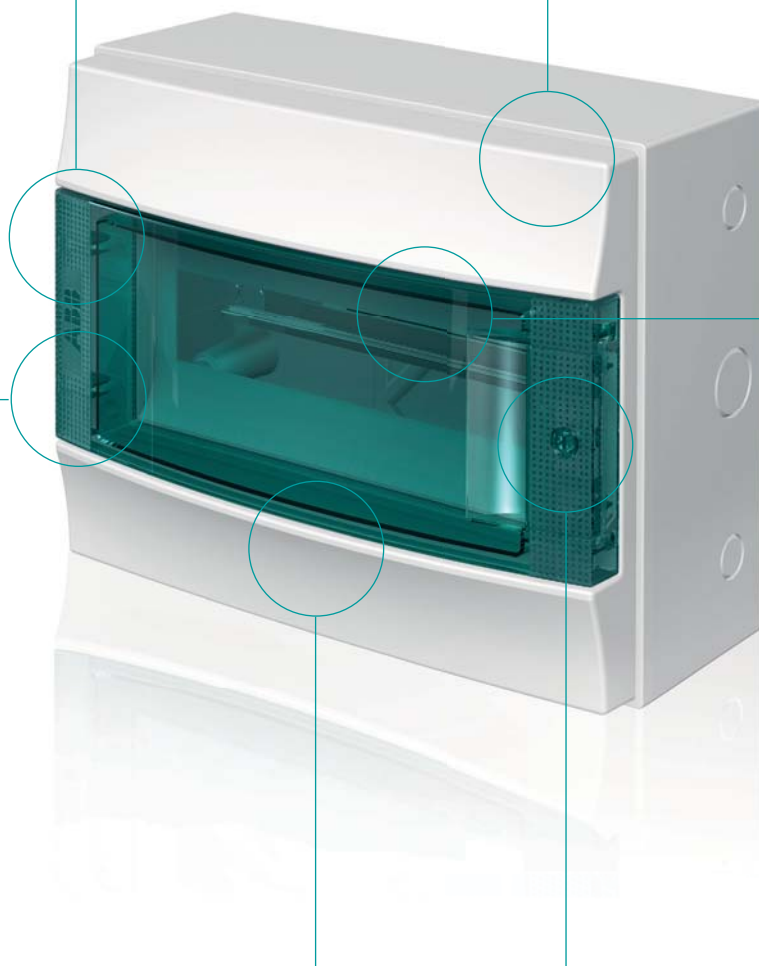
Ce nouveau design combine la fiabilité technologique et les tendances esthétiques les plus innovantes

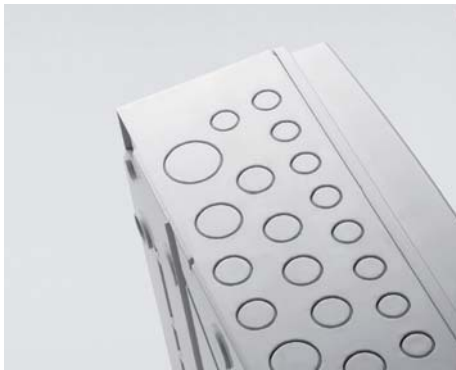
Le sablage et le marquage du contour de la porte soulignent l'attention portée aux détails ainsi que la qualité de finition

La porte transparente et sa couleur bleu pétrole apportent élégance et originalité

La symétrie parfaite de la face avant permet d'inverser facilement le sens d'ouverture

La porte est munie d'une poignée ergonomique avec un enclenchement à ressort et d'une serrure (en option)





Toute la gamme Mistral 65 est équipée d'entrées prédécoupées, sur le dessous et le dessus des coffrets. Il suffit de percuter avec un tournevis pour les ouvrir. Des embouts à perforation directe sont également fournis de séries avec chaque coffret.



Les trous oblongs en fond de coffret permettent une fixation murale sans vis apparentes. L'installation devient plus esthétique et sécurisée. Les bouchons fournis de série assurent une isolation de classe II. Des accessoires sont disponibles en option pour une fixation extérieure.



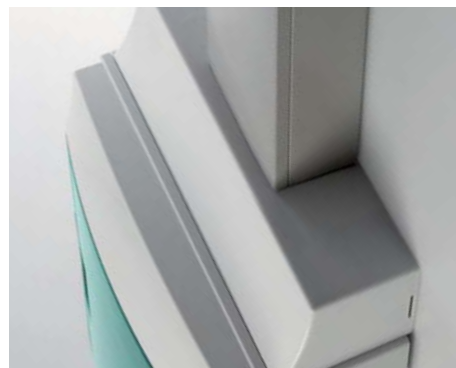
Les plastrons sécables donnent la possibilité de rajouter un module supplémentaire par ligne. Une option appréciable quand il faut faire face à des extensions.



Pour réduire le temps de câblage et assurer une installation fiable, des borniers à connexion rapide et à vis peuvent être installés en haut et/ou en bas des coffrets. Ces borniers acceptent indifféremment des conducteurs souples ou rigides.

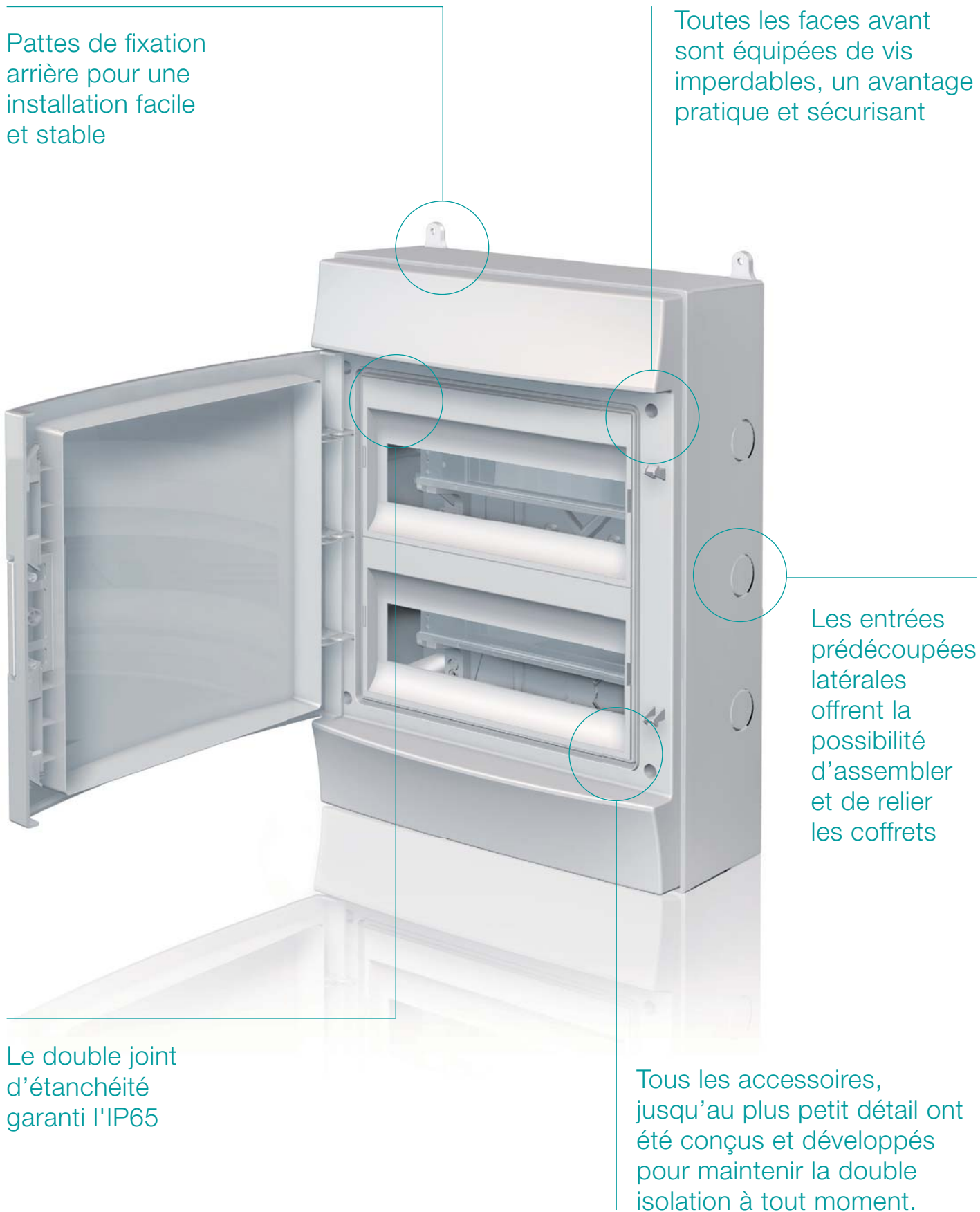


La porte équipée de série et sa poignée ergonomique est équipée en option d'une serrure à clé. L'installation est donc sécurisée et les incidents évités.



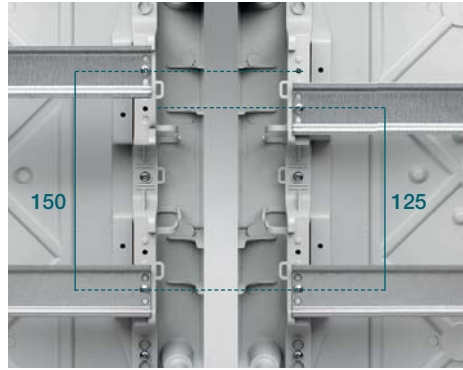
Le nouvel accessoire de raccordement pour goulottes GTL en polycarbonate se positionne sur la partie supérieure ou inférieure du coffret pour sécuriser cette jonction de façon esthétique.

Un point de vue Des performances techniques et esthétiques





Le support de rails DIN extractible simplifie le câblage et diminue le temps d'installation. Les trous oblongs permettent une fixation rapide du cadre dans le coffret.



Afin de créer plus de place en haut ou en bas du coffret, la distance qui sépare les rails DIN peut être réduite de 150 mm, en standard, à 125 mm. Cela permet également d'utiliser les peignes verticaux ABB.



De l'espace a été aménagé à l'intérieur du coffret pour faciliter le câblage. Des bracelets de filerie et des attaches colliers sont disposés tout autour du support de rails pour obtenir une réalisation soignée.



Si le coffret de distribution doit être inaccessible aux personnes n'ayant pas d'autorisation, il est possible d'installer un "plombage" sur la face avant (en option).



Les coffrets Mistral 65 sont installables côte à côte. Liés par un presse-étoupe, leur mise à niveau est automatique et les câbles passant d'un coffret à l'autre sont protégés.



Des plastrons pleins sont disponibles en accessoires pour modifier la face avant dans le cas d'installation de produits autres que modulaires.

Un point de rencontre Une coordination parfaite avec tous les produits ABB

Un des objectifs de ce projet était de pouvoir rassembler dans un même coffret IP65 tous les produits aux fonctions et dimensions différentes, et ce pour couvrir un maximum d'applications.

Les coffrets Mistral 65 accueillent indifféremment l'appareillage modulaire, les disjoncteurs boîtiers moulés ou encore les produits de commande et de signalisation.





Le positionnement des rails DIN bénéficie de deux hauteurs différentes pour fixer des produits n'ayant pas la même profondeur. Ainsi, un disjoncteur boîtier moulé Tmax XT se trouve parfaitement aligné avec les autres composants du coffret.



Pour les produits ayant une profondeur plus importante et pouvant donc profiter de cette modularité des coffrets, on retrouve par exemple les disjoncteurs modulaires haute performance S800.



Le premier niveau de profondeur accueille les appareillages modulaires, correspondant ainsi à la plupart des produits standards du marché.

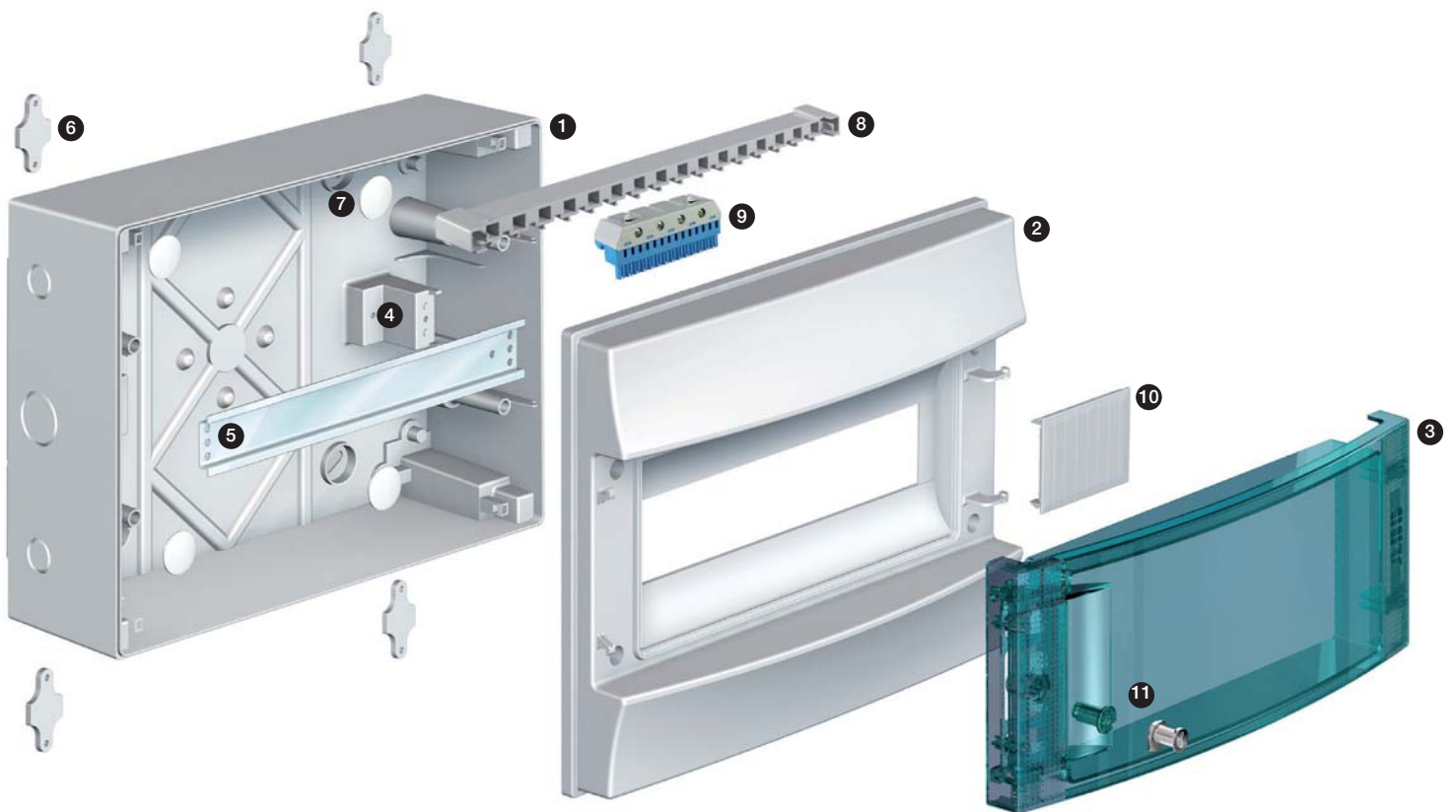


Le montage de produits non-modulaires (boutonnerie, voyants) est prévu sur les plastrons pleins et les plaques de fonds.

Un point de départ

Un coffret sur-mesure pour toutes les applications

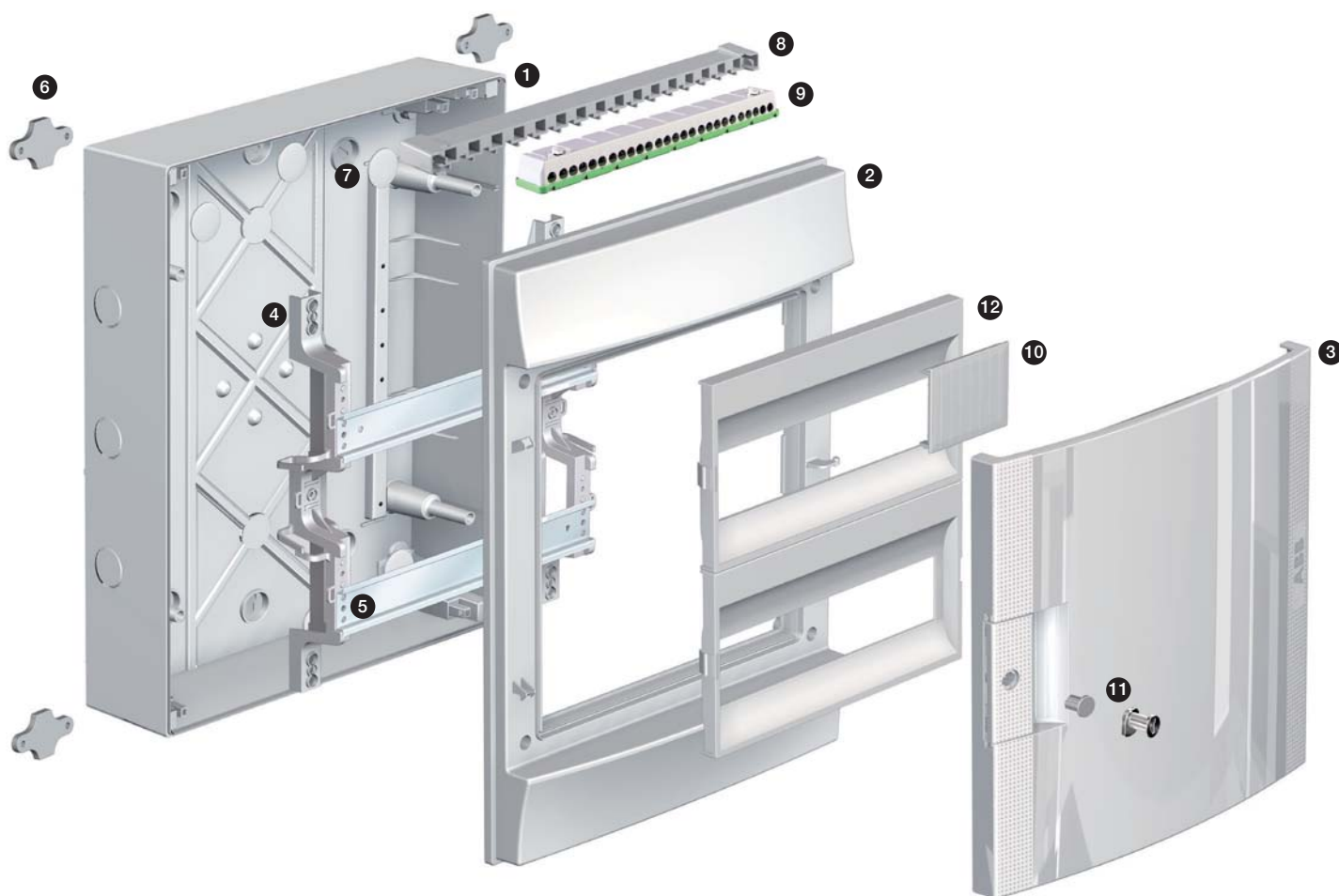
La simplicité de ces coffrets leur permet de s'adapter facilement à toutes les applications. Les borniers installés en haut ou en bas du coffret, aident l'installateur à effectuer un câblage rapide, précis et organisé, leurs couleurs identifiant simplement les différents circuits.



1. Fond du coffret
2. Face avant réversible
3. Porte transparente (de série)
4. Support pour rail DIN
5. Rail DIN
6. Pattes de fixation murale
7. Bouchons pour isolation classe II

8. Support de borniers
9. Bornier à raccordement rapide et à vis
10. Obturateur
11. Serrure à clé (en option)

La symétrie parfaite laisse le choix du sens d'ouverture de la porte – celui-ci peut être changé par une simple rotation de la face avant sans prendre le risque de démonter des pièces. Cette porte facilement amovible facilite l'accès à l'ensemble des composants installés à l'intérieur du coffret.



- | | |
|--------------------------------------|---------------------------------|
| 1. Fond du coffret | 8. Support de borniers |
| 2. Face avant réversible | 9. Bornier à raccordement à vis |
| 3. Porte opaque RAL 7035 (en option) | 10. Obturateur |
| 4. Support pour rails DIN | 11. Serrure à clé (en option) |
| 5. Rail DIN | 12. Plastrons réversibles |
| 6. Pattes de fixation murale | |
| 7. Bouchons pour isolation classe II | |

Coffrets sans borniers de terre



4 modules



8 modules



12 modules



18 modules

Références de commande

Nombre de modules	Tenue au feu °C	Dimensions L x H x P mm	Désignation	Réf. Commerciale	Cond. pièces
1 rangée					
4	750	152 x 202 x 117	Coffret Mistral 65 – 1 x 4 modules	151210	1
8	750	232 x 250 x 154	Coffret Mistral 65 – 1 x 8 modules	151211	1
12	750	320 x 250 x 155	Coffret Mistral 65 – 1 x 12 modules	151212	1
18	750	430 x 250 x 155	Coffret Mistral 65 – 1 x 18 modules	151213	1



24 modules



36 modules

Nombre de modules	Tenue au feu °C	Dimensions L x H x P mm	Désignation	Réf. Commerciale	Cond. pièces
2 rangées					
24	750	320 x 435 x 155	Coffret Mistral 65 – 2 x 12 modules	151214	1
36	750	430 x 435 x 155	Coffret Mistral 65 – 2 x 18 modules	151215	1



36 modules



54 modules

Nombre de modules	Tenue au feu °C	Dimensions L x H x P mm	Désignation	Réf. Commerciale	Cond. pièces
3 rangées					
36	750	320 x 600 x 155	Coffret Mistral 65 – 3 x 12 modules	151216	1
54	750	430 x 600 x 155	Coffret Mistral 65 – 3 x 18 modules	151218	1



48 modules



72 modules

Nombre de modules	Tenue au feu °C	Dimensions L x H x P mm	Désignation	Réf. Commerciale	Cond. pièces
4 rangées					
48	750	320 x 735 x 155	Coffret Mistral 65 – 4 x 12 modules	151217	1
72	750	430 x 735 x 155	Coffret Mistral 65 – 4 x 18 modules	151219	1

Coffrets avec borniers de terre

Références de commande

Nombre de modules	Tenue au feu °C	Dimensions L x H x P mm	Désignation	Réf. Commerciale	Cond. pièces
-------------------	-----------------	-------------------------	-------------	------------------	--------------

1 rangée

8	750	232 x 250 x 154	Coffret Mistral 65 – 1 x 8 modules	151220	1
12	750	320 x 250 x 155	Coffret Mistral 65 – 1 x 12 modules	151221	1
18	750	430 x 250 x 155	Coffret Mistral 65 – 1 x 18 modules	151222	1



8 modules



12 modules



18 modules

Nombre de modules	Tenue au feu °C	Dimensions L x H x P mm	Désignation	Réf. Commerciale	Cond. pièces
-------------------	-----------------	-------------------------	-------------	------------------	--------------

2 rangées

24	750	320 x 435 x 155	Coffret Mistral 65 – 2 x 12 modules	151223	1
36	750	430 x 435 x 155	Coffret Mistral 65 – 2 x 18 modules	151224	1



24 modules



36 modules

Nombre de modules	Tenue au feu °C	Dimensions L x H x P mm	Désignation	Réf. Commerciale	Cond. pièces
-------------------	-----------------	-------------------------	-------------	------------------	--------------

3 rangées

36	750	320 x 600 x 155	Coffret Mistral 65 – 3 x 12 modules	151225	1
54	750	430 x 600 x 155	Coffret Mistral 65 – 3 x 18 modules	151227	1



36 modules



54 modules

Nombre de modules	Tenue au feu °C	Dimensions L x H x P mm	Désignation	Réf. Commerciale	Cond. pièces
-------------------	-----------------	-------------------------	-------------	------------------	--------------

4 rangées

48	750	320 x 735 x 155	Coffret Mistral 65 – 4 x 12 modules	151226	1
72	750	430 x 735 x 155	Coffret Mistral 65 – 4 x 18 modules	151228	1



48 modules



72 modules

Accessoires

Références de commande

Désignation	Réf. Commerciale	Cond. pièces
-------------	------------------	--------------



Portes opaques

Portes opaques

Porte opaque pour coffret 1 x 4 modules Mistral 65	151900	1
Porte opaque pour coffret 1 x 8 modules Mistral 65	151902	1
Porte opaque pour coffret 1 x 12 modules Mistral 65	151904	1
Porte opaque pour coffret 1 x 18 modules Mistral 65	151906	1
Porte opaque pour coffret 2 x 12 modules Mistral 65	151908	1
Porte opaque pour coffret 3 x 12 modules Mistral 65	151910	1
Porte opaque pour coffret 2 x 18 modules Mistral 65	151912	1
Porte opaque pour coffret 3 x 18 modules Mistral 65	151914	1



Portes transparentes

Portes transparentes

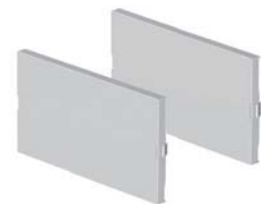
Porte transparente pour coffret 1 x 4 modules Mistral 65	151901	1
Porte transparente pour coffret 1 x 8 modules Mistral 65	151903	1
Porte transparente pour coffret 1 x 12 modules Mistral 65	151905	1
Porte transparente pour coffret 1 x 18 modules Mistral 65	151907	1
Porte transparente pour coffret 2 x 12 modules Mistral 65	151909	1
Porte transparente pour coffret 3 x 12 modules Mistral 65	151911	1
Porte transparente pour coffret 2 x 18 modules Mistral 65	151913	1
Porte transparente pour coffret 3 x 18 modules Mistral 65	151915	1



Plaque de fond

Plaques de fond

Plaque de fond et métal pour coffret 1 x 12 modules	151920	1
Plaque de fond et métal pour coffret 2 x 12 modules	151921	1
Plaque de fond et métal pour coffret 1 x 18 modules	151922	1
Plaque de fond et métal pour coffret 2 x 18 modules	151923	1



Plastron plein

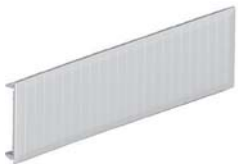
Plastrons pleins

Plastron plein central pour coffret 12 modules	151945	1
Plastron plein pour coffret 12 modules	151946	1
Plastron plein central pour coffret 18 modules	151947	1
Plastron plein pour coffret 18 modules	151948	1

Accessoires



Pattes de fixation murale



Obturbateur



Serrure à clé



Embout à perforation directe



Adaptateur pour Gaine Technique de Logement



Presse-étoupe Ø 28.5 - jonction entre deux coffrets



Support de borniers

Références de commande

Désignation	Réf. Commerciale		Cond. pièces
-------------	------------------	--	--------------

Accessoires

Pattes de fixation murale (4 pièces)	151927		1
Obturbateur 12 modules	151929		5
Kit pour sceller la face avant	151950		1
Serrure à clé	151931		1
Adaptateur pour Gaine Technique de Logement	151942		

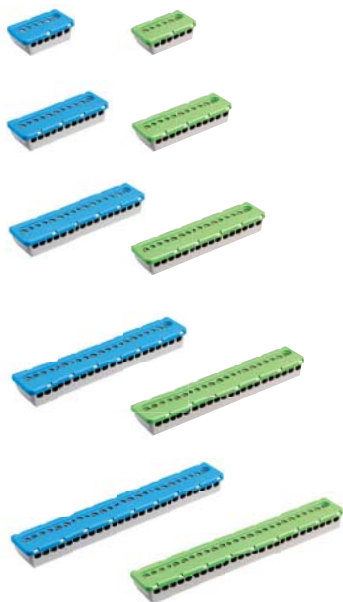
Accessoires de raccordement

Embout à perforation directe Ø 16	151935		10
Embout à perforation directe Ø 20	151936		10
Embout à perforation directe Ø 25	151937		10
Embout à perforation directe Ø 32	151938		5
Presse-étoupe Ø 28.5 - jonction entre deux coffrets	151949		

Supports de borniers

Support de borniers pour coffret 8 modules	799197		1
Support de borniers pour coffret 12 modules	799198		1
Support de borniers pour coffret 18 modules	799199		1

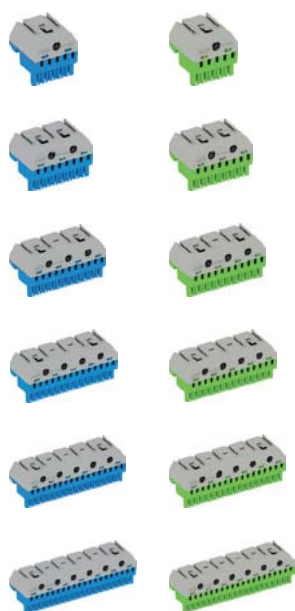
Borniers



Borniers à raccordement à vis

Borniers à raccordement à vis

Nombre de connexions à vis		Courant assigné	Réf. Commerciale	Cond. pièces
Section de raccordement 6 mm ²	Section de raccordement 16 mm ²	A		
Bornier de neutre				
3	3	100	799187	5
6	5	100	799188	5
9	7	100	799189	5
12	9	100	799190	5
15	11	100	799191	5
Bornier de terre				
3	3	100	799192	5
6	5	100	799193	5
9	7	100	799194	5
12	9	100	799195	5
15	11	100	799196	5



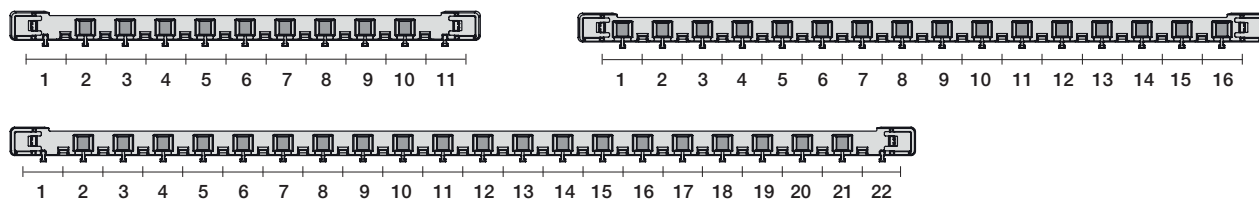
Borniers à raccordement rapide et à vis

Borniers à raccordement rapide et à vis

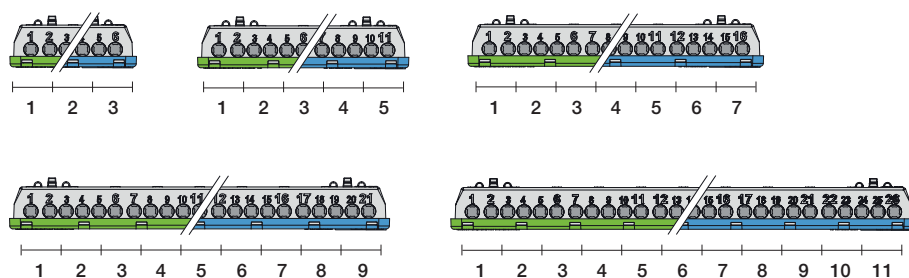
Nombre de connexions rapides	Nombre de connexions à vis	Courant assigné	Réf. Commerciale	Cond. pièces
Section de raccordement 1.5...4 mm ²	Section de raccordement 25 mm ²	A		
Bornier de neutre				
5	-	63	799201	5
5	1	63	799202	5
8	2	63	799203	5
11	3	63	799204	5
14	4	63	799205	5
17	5	63	799206	5
20	6	63	799207	5
Bornier de terre				
5	1	63	799208	5
8	2	63	799209	5
11	3	63	799210	5
14	4	63	799211	5
17	5	63	799212	5
20	6	63	799213	5

Borniers

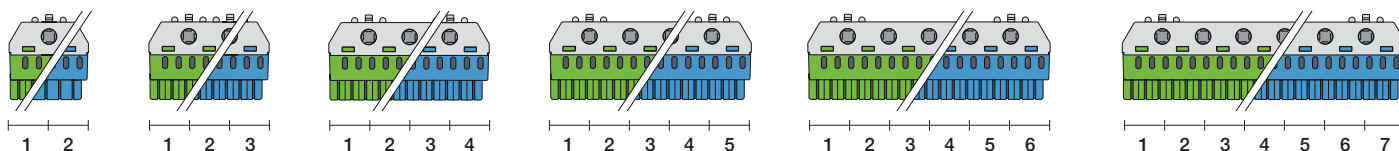
Supports de borniers



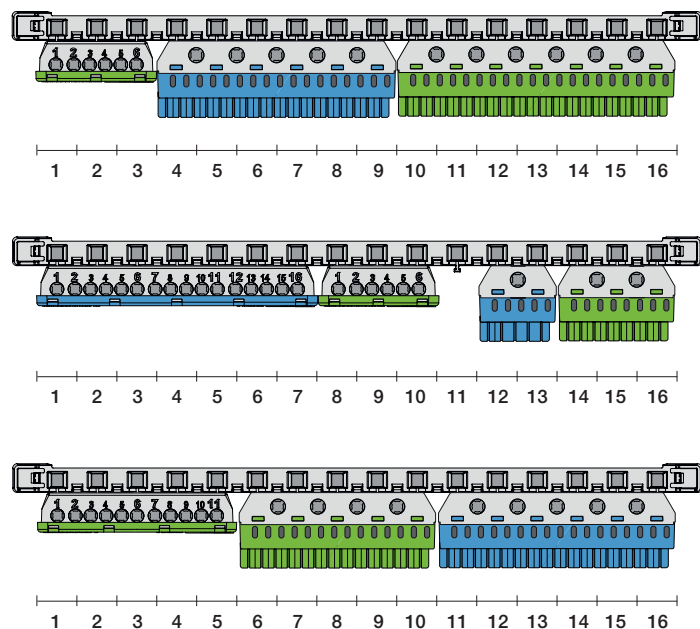
Borniers



Borniers à raccordement rapide et à vis



Exemples d'assemblage



Données techniques des coffrets

Caractéristiques techniques

Réf. Commerciales	Sans borniers	151210	151211	151212	151213	151214
	Avec borniers	N.A.	151220	151221	151222	151223
Nombre de modules		4	8	12	18	24
Dimensions L x H x P	mm	152 x 202 x 117	232 x 250 x 154	320 x 250 x 155	430 x 250 x 155	320 x 435 x 155
Couleur		RAL 1035 gris	RAL 1035 gris	RAL 1035 gris	RAL 1035 gris	RAL 1035 gris
Porte		Transparente	Transparente	Transparente	Transparente	Transparente
Isolation		II ☐	II ☐	II ☐	II ☐	II ☐
Tenue au feu		750 °C	750 °C	750 °C	750 °C	750 °C
Matériau		Thermoplastique	Thermoplastique	Thermoplastique	Thermoplastique	Thermoplastique
Indice de tenue aux chocs		IK09	IK09	IK09	IK09	IK09
Indice de tenue aux chocs des prés-perçages		IK08	IK08	IK08	IK08	IK08
Température d'installation		-25 °C ... +60 °C	-25 °C ... +60 °C	-25 °C ... +60 °C	-25 °C ... +60 °C	-25 °C ... +60 °C
Résistance à la chaleur		BPT 70 °C	BPT 70 °C	BPT 70 °C	BPT 70 °C	BPT 70 °C
Indice de protection		IP65	IP65	IP65	IP65	IP65
Puissance dissipée max.		12 W	20 W	27 W	32 W	34 W
Courant assigné		63 A	63 A	63 A	125 A	125 A
Support de rail extractible		Non	Non	Non	Non	Oui
Module supplémentaire		Non	Non	Oui	Oui	Oui
Compatibilité disjoncteurs boîtiers moulés		Non	Oui	Oui	Oui	Oui
Entraxe entre rails DIN		-	-	-	-	150 - 125 (mm)

Réf. Commerciales	Sans borniers	151215	151216	151217	151218	151219
	Avec borniers	151224	151225	151226	151227	151228
Nombre de modules		36	36	48	54	72
Dimensions L x H x P	mm	430 x 435 x 155	320 x 435 x 155	320 x 735 x 155	430 x 600 x 155	430 x 735 x 155
Couleur		RAL 1035 gris	RAL 1035 gris	RAL 1035 gris	RAL 1035 gris	RAL 1035 gris
Porte		Transparente	Transparente	Transparente	Transparente	Transparente
Isolation		II ☐	II ☐	II ☐	II ☐	II ☐
Tenue au feu		750 °C	750 °C	750 °C	750 °C	750 °C
Matériau		Thermoplastique	Thermoplastique	Thermoplastique	Thermoplastique	Thermoplastique
Indice de tenue aux chocs		IK09	IK09	IK09	IK09	IK09
Indice de tenue aux chocs des prés-perçages		IK08	IK08	IK08	IK08	IK08
Température d'installation		-25 °C ... +60 °C	-25 °C ... +60 °C	-25 °C ... +60 °C	-25 °C ... +60 °C	-25 °C ... +60 °C
Résistance à la chaleur		BPT 70 °C	BPT 70 °C	BPT 70 °C	BPT 70 °C	BPT 70 °C
Indice de protection		IP65	IP65	IP65	IP65	IP65
Puissance dissipée max.		43 W	51 W	64 W	63 W	81 W
Courant assigné		125 A	125 A	125 A	125 A	125 A
Support de rail extractible		Oui	Oui	Oui	Oui	Oui
Module supplémentaire		Oui	Oui	Oui	Oui	Oui
Compatibilité disjoncteurs boîtiers moulés		Oui	Oui	Oui	Oui	Oui
Entraxe entre rails DIN	mm	150 - 125	150 - 125	150 - 125	150 - 125	150 - 125

Données techniques des coffrets

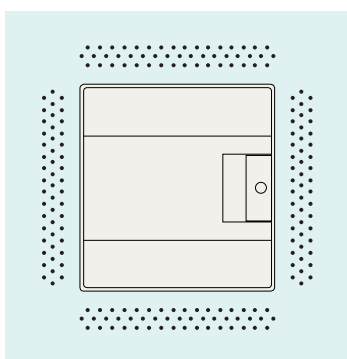
Table de résistance aux produits chimiques

	Eau froide	Eau chaude	Acide sulfurique	Acide chlorhydrique	Acide acétique	Pétrole	Essence	Acétone	Alcool éthylique	Ammoniac	Dichlorométhane	Gazole - Naphta	Huile minérale	Huiles alimentaires	Tétrachloroéthylène	Trichloroéthylène	Éther	Ozone	Toluène	Alcool de Méthyle	Alcool	Lait	Jus de fruit	Fluorocarbons	Détergents	Nitrate de Potassium	Péroxyde d'hydrogène	
MISTRAL 65 - Coffret IP65	■	■	▲	●	■	●	●	●	▲	■	●	▲	■	■	●	●	●	■	●	■	■	■	■	■	●	■	▲	■

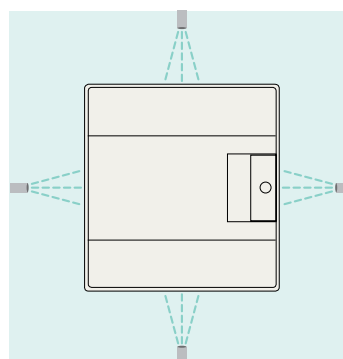
■ résistant ▲ résistance partielle ● non résistant

Indice de protection IP65

6 Premier chiffre :
Protection contre la pénétration de corps solides
La poussière ne peut pas entrer



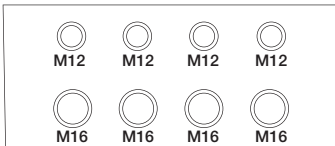
5 Deuxième chiffre :
Protection contre la pénétration de l'eau
L'eau venant de toutes les directions et projetée par une buse ne cause pas de dommages



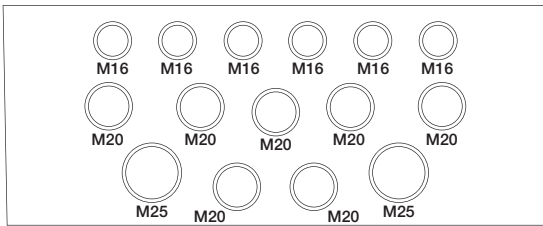
Entrées prédécoupées hautes et basses

		Embouts à perforation directe		
Modules		diam. 16	diam. 20	diam. 25
4	1 x 04	2	-	-
8	1 x 08	3	3	-
12	1 x 12	2	2	2
24	2 x 12	5	5	2
36	3 x 12	5	5	2
48	4 x 12	5	5	2
18	1 x 18	2	2	2
36	2 x 18	5	5	2
54	3 x 18	5	5	2
72	4 x 18	5	5	2

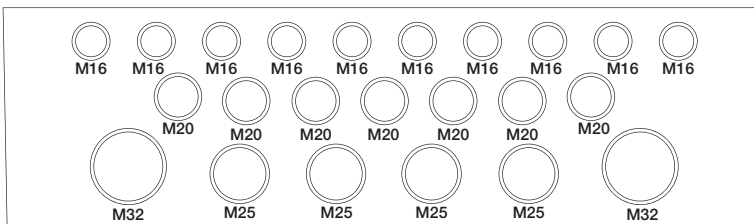
		Prédécoupes				
Modules		diam. 12	diam. 16	diam. 20	diam. 25	diam. 32
4	1 x 04	4	4	-	-	-
8	1 x 08	-	6	7	2	-
12	1 x 12	-	10	7	4	2
24	2 x 12	-	10	7	4	2
36	3 x 12	-	10	7	4	2
48	4 x 12	-	10	7	4	2
18	1 x 18	-	14	9	4	2
36	2 x 18	-	14	9	4	2
54	3 x 18	-	14	9	4	2
72	4 x 18	-	14	9	4	2



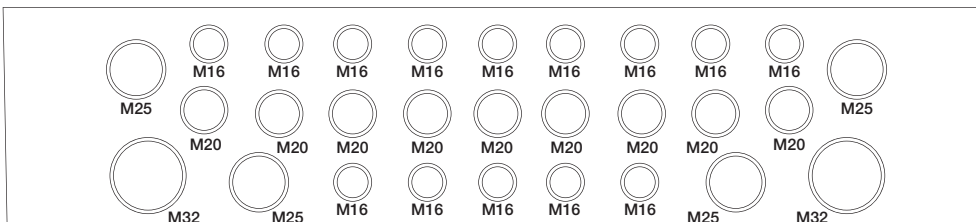
4 modules – haut et bas



8 modules – haut et bas



12 modules – haut et bas

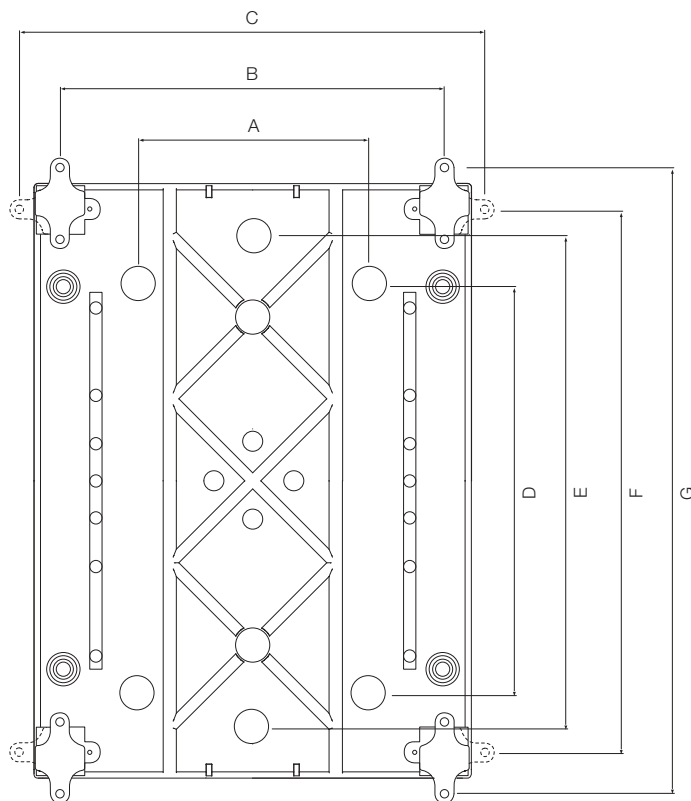


18 modules – haut et bas

Dimensions des coffrets

Gabarit de montage

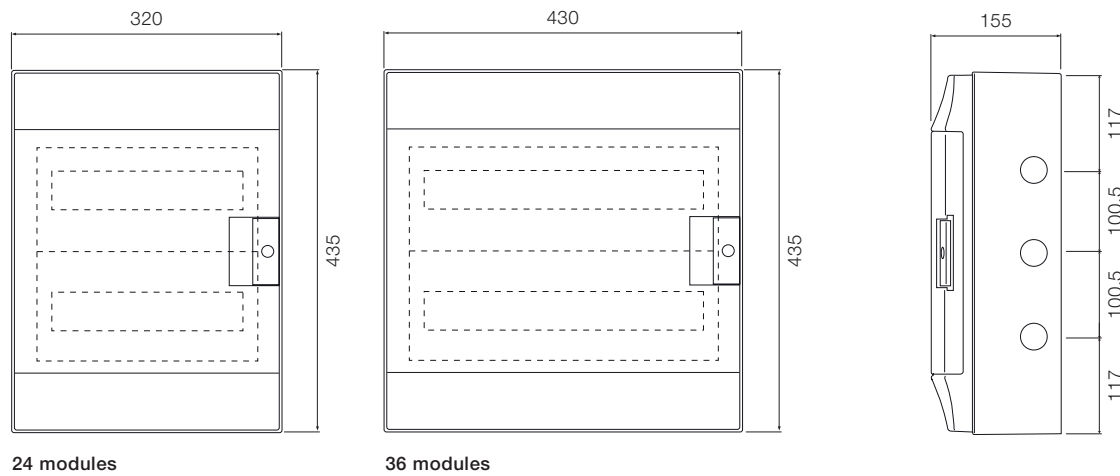
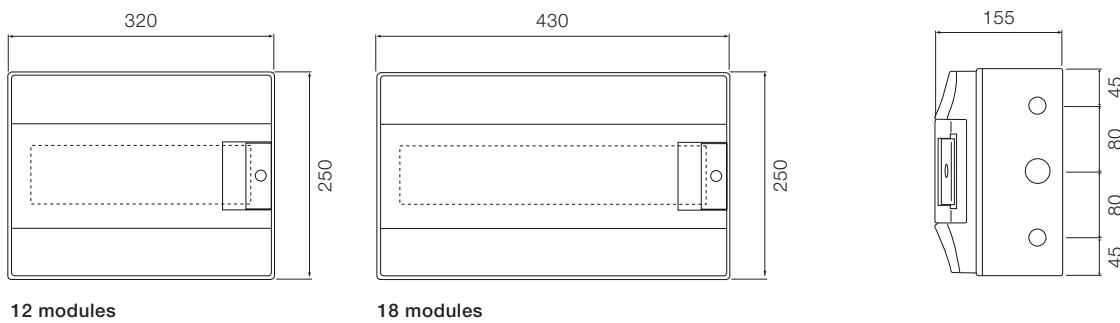
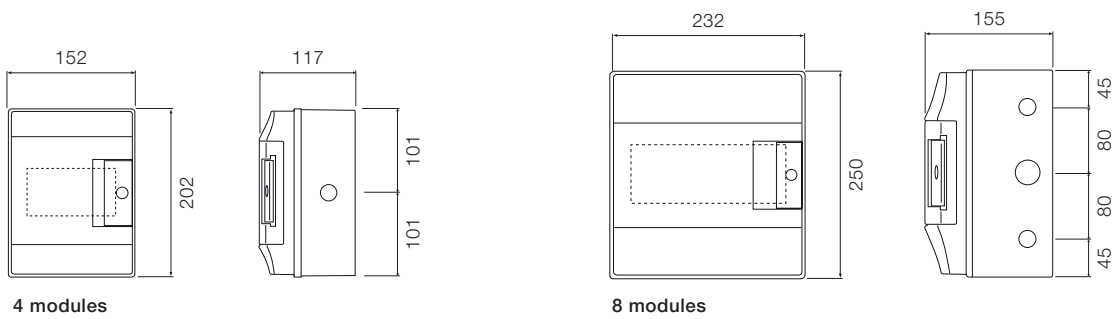
Dimensions en mm



	A	B	C	D	E	F	G
1 x 4 modules		113	173		140	163	223.5
1 x 8 modules	90	194	254.5	180		212	272.5
1 x 12 modules	170	282.5	343	180		212	272.5
1 x 18 modules	280	392	452.5	125	175	212	272.5
2 x 12 modules	170	282.5	343	310	360	397	457.5
2 x 18 modules	280	392	452.5	310	360	397	457.5
3 x 12 modules	170	282.5	343	475	525	562	622.5
4 x 12 modules	170	282.5	343	610	660	697	757.5
3 x 18 modules	280	392	452.5	475	525	562	622.5
4 x 18 modules	280	392	452.5	610	660	697	757.5

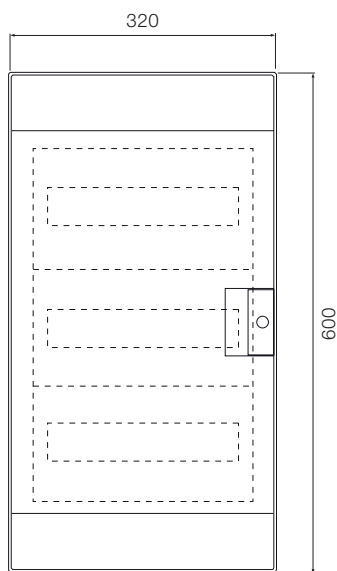
Dimensions des coffrets

Dimensions en mm

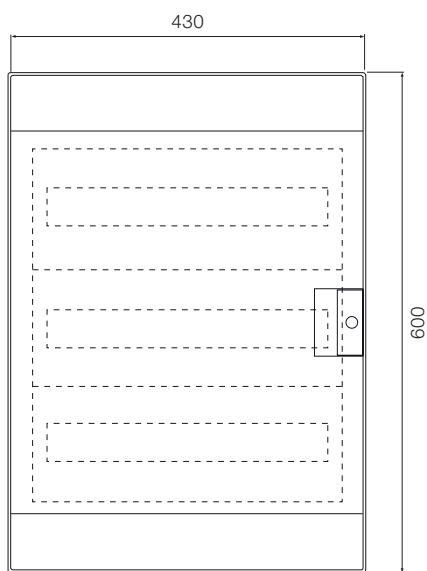


Dimensions des coffrets

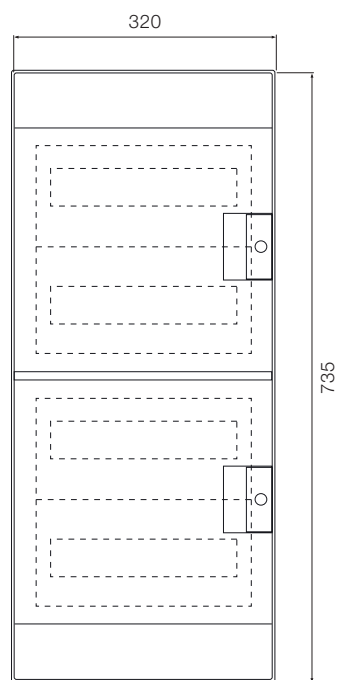
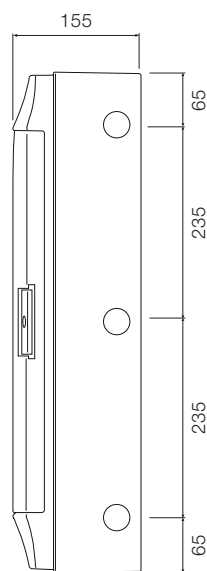
Dimensions en mm



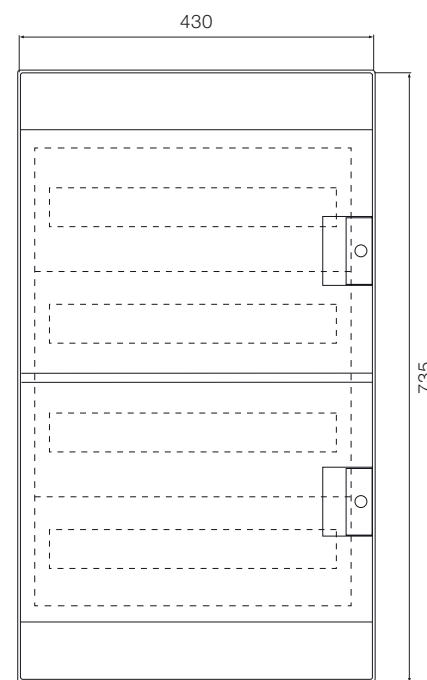
36 modules



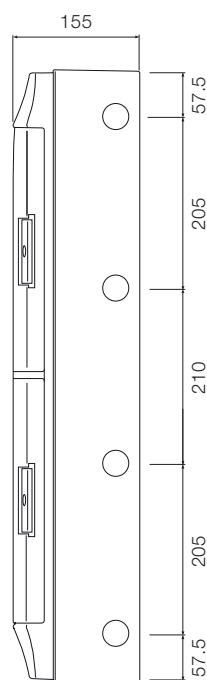
54 modules



48 modules



72 modules



Liste des références commerciales

Réf. Commerciales	Désignation	Page
151210	Coffret Mistral 65 – 1 x 4 modules sans bornier de terre	12
151211	Coffret Mistral 65 – 1 x 8 modules sans bornier de terre	12
151212	Coffret Mistral 65 – 1 x 12 modules sans bornier de terre	12
151213	Coffret Mistral 65 – 1 x 18 modules sans bornier de terre	12
151214	Coffret Mistral 65 – 2 x 12 modules sans bornier de terre	12
151215	Coffret Mistral 65 – 2 x 18 modules sans bornier de terre	12
151216	Coffret Mistral 65 – 3 x 12 modules sans bornier de terre	12
151217	Coffret Mistral 65 – 4 x 12 modules sans bornier de terre	12
151218	Coffret Mistral 65 – 3 x 18 modules sans bornier de terre	12
151219	Coffret Mistral 65 – 4 x 18 modules sans bornier de terre	12
151220	Coffret Mistral 65 – 1 x 8 modules avec bornier de terre	13
151221	Coffret Mistral 65 – 1 x 12 modules avec bornier de terre	13
151222	Coffret Mistral 65 – 1 x 18 modules avec bornier de terre	13
151223	Coffret Mistral 65 – 2 x 12 modules avec bornier de terre	13
151224	Coffret Mistral 65 – 2 x 18 modules avec bornier de terre	13
151225	Coffret Mistral 65 – 3 x 12 modules avec bornier de terre	13
151226	Coffret Mistral 65 – 4 x 12 modules avec bornier de terre	13
151227	Coffret Mistral 65 – 3 x 18 modules avec bornier de terre	13
151228	Coffret Mistral 65 – 4 x 18 modules avec bornier de terre	13
151900	Porte opaque pour coffret 1 x 4 modules Mistral 65	14
151901	Porte transparente pour coffret 1 x 4 modules Mistral 65	14
151902	Porte opaque pour coffret 1 x 8 modules Mistral 65	14
151903	Porte transparente pour coffret 1 x 8 modules Mistral 65	14
151904	Porte opaque pour coffret 1 x 12 modules Mistral 65	14
151905	Porte transparente pour coffret 1 x 12 modules Mistral 65	14
151906	Porte opaque pour coffret 1 x 18 modules Mistral 65	14
151907	Porte transparente pour coffret 1 x 18 modules Mistral 65	14
151908	Porte opaque pour coffret 2 x 12 modules Mistral 65	14
151909	Porte transparente pour coffret 2 x 12 modules Mistral 65	14
151910	Porte opaque pour coffret 3 x 12 modules Mistral 65	14
151911	Porte transparente pour coffret 3 x 12 modules Mistral 65	14
151912	Porte opaque pour coffret 2 x 18 modules Mistral 65	14
151913	Porte transparente pour coffret 2 x 18 modules Mistral 65	14
151914	Porte opaque pour coffret 3 x 18 modules Mistral 65	14
151915	Porte transparente pour coffret 3 x 18 modules Mistral 65	14
151920	Plaque de fond et métal pour coffret 1 x 12 modules	14
151921	Plaque de fond et métal pour coffret 2 x 12 modules	14
151922	Plaque de fond et métal pour coffret 1 x 18 modules	14
151923	Plaque de fond et métal pour coffret 2 x 18 modules	14
151927	Pattes de fixation murale (4 pièces)	15

Réf. Commerciales	Désignation	Page
151929	Obturateur 12 modules	15
151931	Serrure à clé	15
151935	Embout à perforation directe Ø 16	15
151936	Embout à perforation directe Ø 20	15
151937	Embout à perforation directe Ø 25	15
151938	Embout à perforation directe Ø 32	15
151942	Adaptateur pour Gaine Technique de Logement	15
151945	Plastron plein central pour coffret 12 modules	14
151946	Plastron plein pour coffret 12 modules	14
151947	Plastron plein central pour coffret 18 modules	14
151948	Plastron plein pour coffret 18 modules	14
151949	Presse-étoupe Ø 28.5 – jonction entre deux coffrets	15
151950	Kit pour sceller la face avant	15
799187	Bornier de neutre 3 x 16 mm ² + 3 x 25 mm ²	16
799188	Bornier de neutre 5 x 16 mm ² + 6 x 25 mm ²	16
799189	Bornier de neutre 7 x 16 mm ² + 9 x 25 mm ²	16
799190	Bornier de neutre 9 x 16 mm ² + 12 x 25 mm ²	16
799191	Bornier de neutre 11 x 16 mm ² + 15 x 25 mm ²	16
799192	Bornier de terre 3 x 16 mm ² + 3 x 25 mm ²	16
799193	Bornier de terre 5 x 16 mm ² + 6 x 25 mm ²	16
799194	Bornier de terre 7 x 16 mm ² + 9 x 25 mm ²	16
799195	Bornier de terre 9 x 16 mm ² + 12 x 25 mm ²	16
799196	Bornier de terre 11 x 16 mm ² + 15 x 25 mm ²	16
799197	Support de borniers pour coffret 8 modules	15
799198	Support de borniers pour coffret 12 modules	15
799199	Support de borniers pour coffret 18 modules	15
799201	Bornier de neutre 5 x 1.5-4 mm ²	16
799202	Bornier de neutre 5 x 1.5-4 mm ² + 1 x 25 mm ²	16
799203	Bornier de neutre 8 x 1.5-4 mm ² + 2 x 25 mm ²	16
799204	Bornier de neutre 11 x 1.5-4 mm ² + 3 x 25 mm ²	16
799205	Bornier de neutre 14 x 1.5-4 mm ² + 4 x 25 mm ²	16
799206	Bornier de neutre 17 x 1.5-4 mm ² + 5 x 25 mm ²	16
799207	Bornier de neutre 20 x 1.5-4 mm ² + 6 x 25 mm ²	16
799208	Bornier de terre 5 x 1.5-4 mm ² + 1 x 25 mm ²	16
799209	Bornier de terre 8 x 1.5-4 mm ² + 2 x 25 mm ²	16
799210	Bornier de terre 11 x 1.5-4 mm ² + 3 x 25 mm ²	16
799211	Bornier de terre 14 x 1.5-4 mm ² + 4 x 25 mm ²	16
799212	Bornier de terre 17 x 1.5-4 mm ² + 5 x 25 mm ²	16
799213	Bornier de terre 20 x 1.5-4 mm ² + 6 x 25 mm ²	16

Contactez-nous

ABB France

Division Produits Basse Tension

Activité Basse Tension

465, av. des Pré Seigneurs - La Boisse
F-01124 Montluel cedex / France

Support commercial

☎ N° Indigo 0 825 38 63 55
0,10 € TTC / MN

☎ N° Indigo FAX 0 825 87 09 26
0,10 € TTC / MN

Service et assistance technique

Contact Center

☎ N° Azur 0 810 020 000
PREMIER APPEL LOCAL



www.abb.fr

Note

Nous nous réservons le droit d'apporter des modifications techniques ou de modifier le contenu de ce document sans préavis.
ABB décline toute responsabilité concernant toute erreur potentielle ou tout manque d'information éventuel dans ce document.

Nous nous réservons tous les droits relatifs à ce document, aux sujets et aux illustrations contenus dans ce document. Toute reproduction, divulgation à des tiers ou utilisation de son contenu, en tout ou en partie, sont interdites sans l'autorisation écrite préalable d'ABB.

Copyright© 2013 ABB - Tous droits réservés