

- Sonnerie téléphonique pour locaux bruyants
- Telefoonbel voor lawaaierige lokalen
- Telephone bell for noisy premises

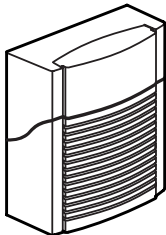
- Timbre telefónico para locales ruidosos
- Suoneria telefónica per locali rumorosi
- Campainha telefónica para locais ruidosos
- Dzwonek telefoniczny do hałaśliwych lokali

415 44 (☎) / 415 46 (☎) + ☎

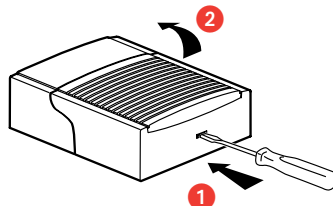
**legrand®**

NT 65 709 / 00

- Description
- Beschrijving
- Description
- Descripción
- Descrizione
- Descrição
- Opis



- Fixation
- Bevestiging
- Fixing
- Fijación
- Fissaggio
- Fixação
- Montaż



- Caractéristiques techniques
- Technische gegevens
- Technical datas
- Características técnicas
- Caratteristiche tecniche
- Características técnicas
- Dane techniczne

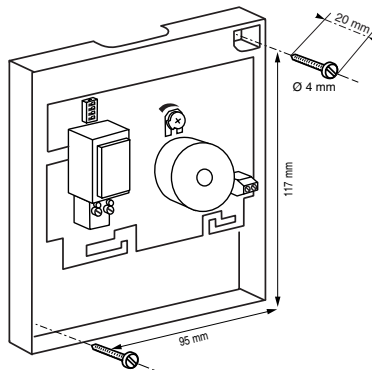
- IP 31 - IK 07

- 230 Vac + 10% -15% - 50 Hz / 60 Hz

- 20 mA

- réglable jusqu'à 90 dB(A) ± 5 dB(A) à 1 mètre
- regelbaar tot 90 dB(A) ± 5 dB(A) a 1 meter
- adjustable to 90 dB(A) ± 5 dB(A) at 1 meter
- regulable hasta 90 dB(A) ± 5 dB(A) a 1 metro
- regolabile fino a 90 dB(A) ± 5 dB(A) a 1 metro
- regulável até 90 dB(A) ± 5 dB(A) a 1 m.
- regulacja do 90 dB(A) ± 5 dB(A) przy 1 metrze

- -10°C +55°C



**legrand®**

DECLARATION  
CONFORMITEITS-

DE CONFORMITE  
VERKLARING

DECLARATION  
DECLARACION  
DICHIARAZIONE  
DECLARAÇÃO  
DEKLARACJA



OF CONFORMITY  
DE CONFORMIDAD  
DI CONFORMITA  
DE CONFORMIDADE  
ZGODNOŚCI

Nous  
Wij  
We  
Nostros  
Noi  
Nós

**LEGRAND**

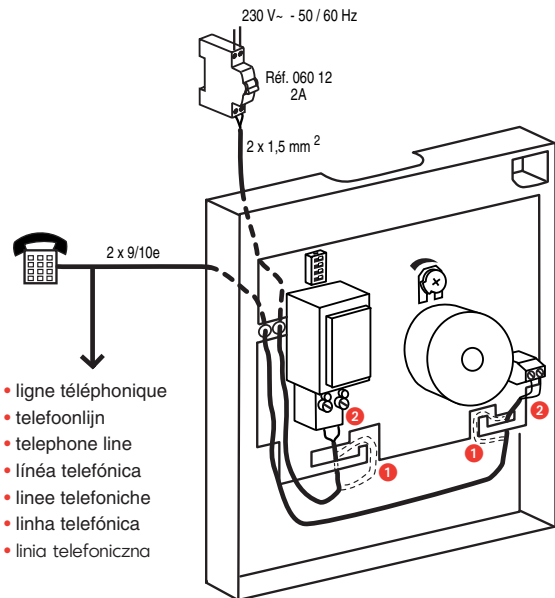
128, Avenue de Lattre-de-Tassigny - F 87 045 LIMOGES Cedex - FRANCE

- déclarons que les produits satisfont aux dispositions de :
- bevestigen dat de producten voldoen aan voorschriften van :
- declare that the products satisfy the provisions of :
- declaramos que los productos satisfacen las disposiciones de :
- dichiariamo che i prodotti soddisfano le prescrizioni della :
- declaramos que os produtos satisfazem as disposições da :
- deklaruje, że produkty te są zgodne z postanowieniami :

- La directive 1999/5/CE du Parlement européen et du conseil du 9 mars 1999 R&TTE.
- De richtlijn 1999/5/CE van het Europees Parlement en van de raad van 9 maart R&TTE.
- The directive 1999/5/CE of Parliament and Council of 9 march 1999 R&TTE.
- La directiva 1999/5/CE del Parlamento Europeo y del Consejo del 9 de marzo de 1999 R&TTE.
- La direttiva 1999/5/CE del Parlamento Europeo e del Consiglio del 9 marzo 1999 R&TTE.
- Directiva 1999/5/CE do Parlamento Europeu e do Conselho, de 9 de Março de 1999 R&TTE.
- Dyrektywy 1999/5/EC Rady i Parlamentu Europejskiego z dnia 9 marca 1999 R&TTE.

- Raccordement
- Aansluiting
- Connection
- Conexión

- Raccordo
- Ligação
- Przyłączenie

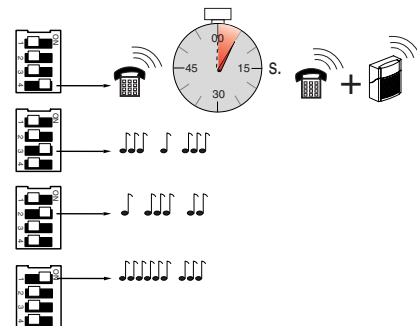


- ligne téléphonique
- telefoonlijn
- telephone line
- línea telefónica
- linee telefoniche
- linha telefónica
- linia telefoniczna

- L'installation doit être réalisée conformément à la réglementation en vigueur.
- De installatie moet verwezenlijkt worden volgens de vigerende reglementen.
- Installation must be carried with current regulations.
- La instalación debe realizarse conforme al a reglamentación en vigor.
- L'installazione deve essere realizzata in conformità alla regolamentazione in vigore.
- A instalação deve ser efectuada de acordo com a regulamentação em vigor.
- Instalacja musi być wykonana zgodnie z obowiązującymi przepisami.

- Réglages
- Instellingen
- Setting
- Selecciones

- Regolazioni
- Regulações
- Ustawienia



- choix de la mélodie
- keuze van de melodie
- melody's choice
- elección de la melodía
- scelta della melodia
- selecção de melodia
- wybór dźwięku

- sonnerie immédiate ou retardée
- ogenblikkelijke bel of vertraagd
- immediate or delayed bell
- timbre immediato o con ritardo
- Suonera imediata o ritardata
- Campainha instantânea ou retardada
- Sygnał natychmiastowy lub opóźniony

