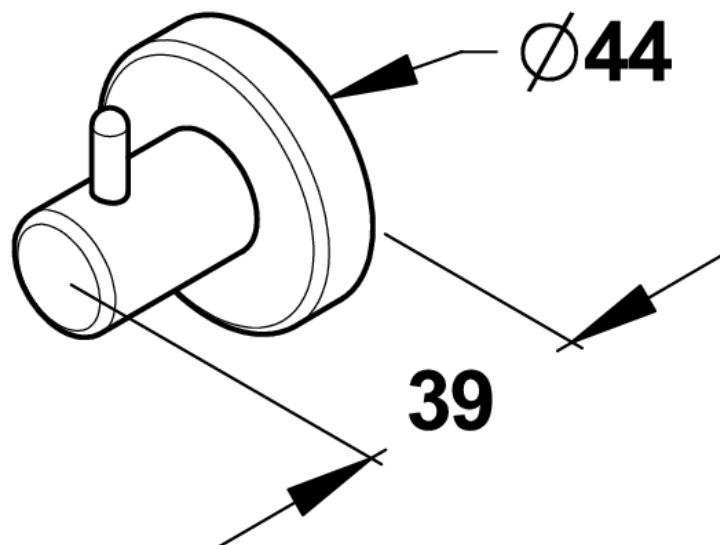


Gamme : Accessoire sanitaires

Réf : 60355 - Patère 1 Tête



> **Matière et couleur de finition :**

- Inox 304
- Finition: brossé

> **Livré avec :**

- Vis
- Chevilles
- Clé 6 pans 2.5