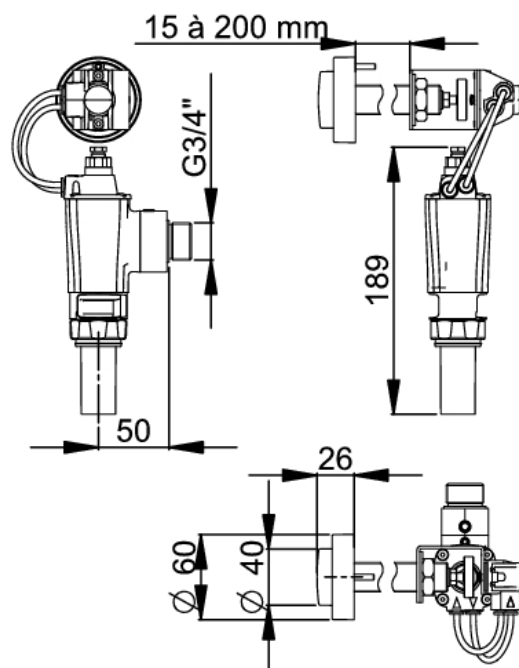


Gamme : Robinet temporisé pour chasse

Réf : 14260 - Kit PRESTO P1000 XL pour galerie technique



> **Pression d'utilisation recommandée :**

- 1 à 5 bars

> **Volume chasse :**

- 6 à 9 l, ajustable par molette réglable
- Dispositif anti-coup de bélier
- Limiteur débit automatique assurant un débit constant de 1 l/s, de 1.2 bar à 4 bars de pression dynamique

> **Durée d'écoulement :**

- 6 à 9 secondes

> **Alimentation hydraulique :**

- Equerre mâle G 3/4" (20x27)
- Sortie avec raccord de liaison pour tube de chasse Ø 28 mm

> **Matière et couleur de finition**

- Corps et robinet d'arrêt en laiton brut
- Bouton poussoir en laiton traitement de surface nickel-chrome

> **Sécurité :**

- Dispositif anti-siphonique : assure la protection des réseaux d'eau potable contre d'éventuels remontées d'eau polluée
- Système S® interdisant le blocage en écoulement continu et assurant la chasse complète

> **Livré avec :**

- 1 Robinet d'arrêt à boisseau sphérique
- 1 Commande à travers cloison de 15 à 200 mm avec écrous de serrage
- 1 Tube coudé en PVC
- 1 Nez de jonction
- Notice de pose

> **Normes / Agréments :**

- Classe acoustique II
- Corps en laiton conforme aux normes NF EN1982/ NF EN 12164 / NF EN 12165
- Traitement de surface Nickel-Chrome selon NF EN12540
- Résistance au brouillard salin neutre (NSS) : 200 h selon NF ISO 9227