

Embout réversible à dénudage



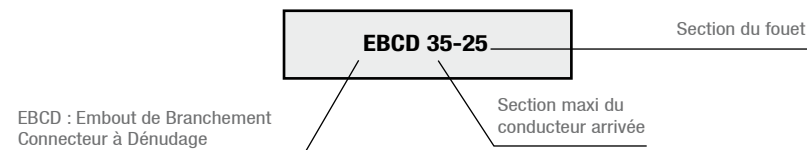
MICHAUD

utilisation

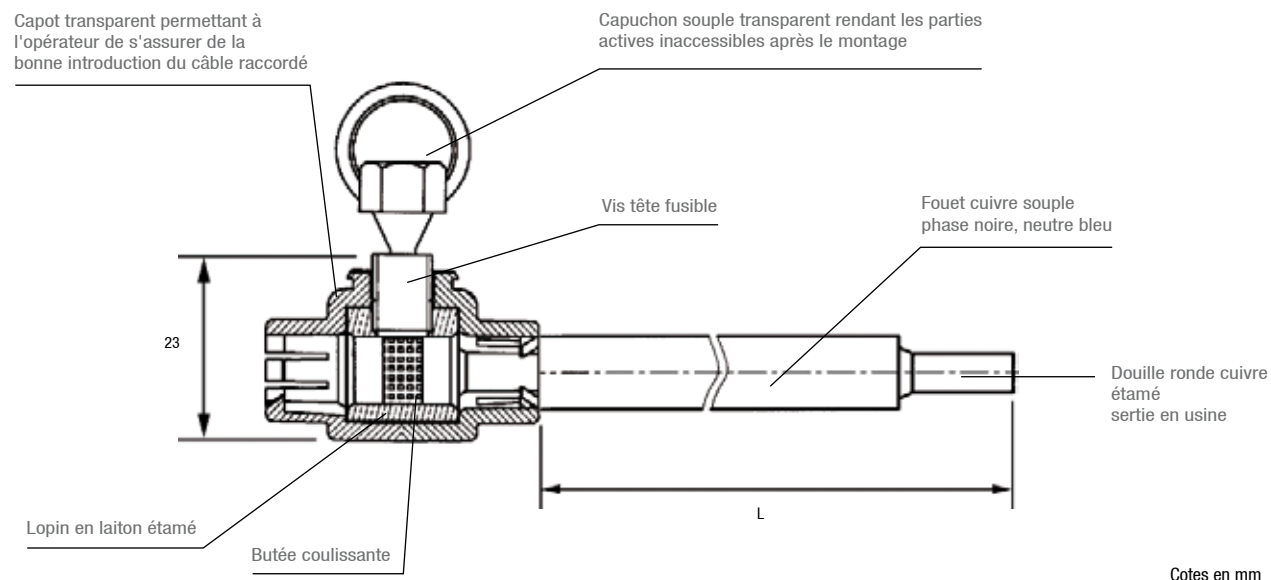
Ces embouts s'utilisent pour le raccordement des câbles d'arrivée aux bornes de l'appareillage (coupe-circuit, compteurs électroniques, ...). Ils s'installent sur des conducteurs cuivre ou aluminium à âme câblée.

description

- La connexion de l'embout peut se faire dans deux directions opposées, ce qui permet de s'affranchir de boucles encombrantes dans le cas d'une arrivée du câble d'alimentation par le haut.
- L'encombrement minimum permet de loger facilement les embouts derrière le tableau, notamment dans le cas des panneaux de contrôle de très faible profondeur.
- Notation normative de l'embout :



- Ces embouts répondent aux critères de la HN 33-S-82.

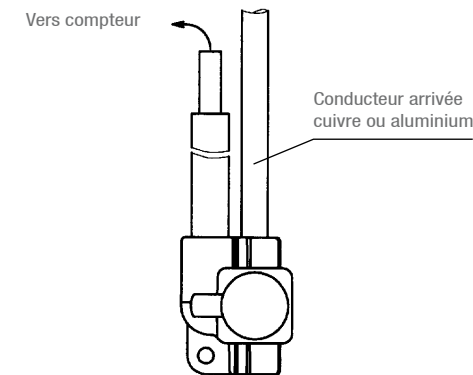


Cotes en mm

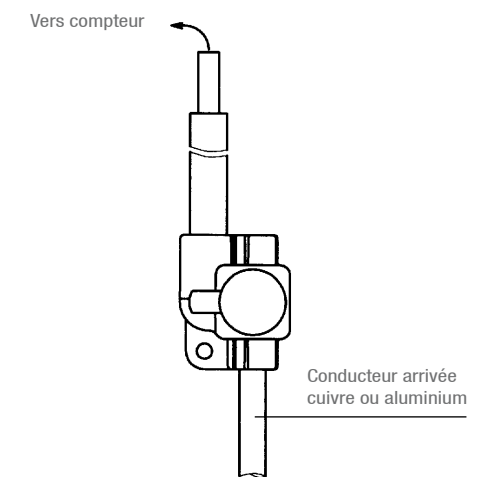
mise en œuvre

- Dénuder le conducteur à raccorder suivant la longueur indiquée sur l'embout réversible.
- Introduire le conducteur à fond dans l'embout réversible du côté choisi, pour faciliter le câblage.
- Le conducteur est bien positionné si la coulisse est bloquée en butée.
- Serrer avec une clé 6 pans de 10 jusqu'à rupture de la tête fusible en tenant le boîtier à la main.
- Reconstituer la protection en clipsant le cache vis souple.

L'embout réversible peut, soit rester flottant, soit être fixé par une vis de diamètre 4.



Arrivée du câble d'alimentation par le haut



Arrivée du câble d'alimentation par le bas

références

Code	Désignation	Nomenclature ERDF	Longueur hors boîtier : L	Capacité	Poids (kg)	Unité de vente
P 620	TROUSSE 2 EBCD 35-25 (1N+1B)	67 26 085	185mm	6 - 35mm ²	0,220	1
P 621	TROUSSE 4 EBCD 35-25 (3N+1B)	67 26 086			0,437	1