

Diffuseurs à jet hélicoïdal Twisted

Série Twisted 850 - acier



Diffuseur soufflage Twisted 850

UTILISATION

- Soufflage ou reprise, diffusion fixe à haute induction à jet d'air hélicoïdal.
- Grande plage de débit sur une seule dimension de diffuseur.
- Installations à grand taux de brassage.
- Idéal pour le soufflage d'air froid et d'air chaud (conditionnement d'air) avec des écarts de température importants et de faibles hauteurs de plafonds.
- Idéal pour des installations à débit variable (type ventiloconvecteurs gainables).
- Diffuseur plafonnier prévu pour remplacer une dalle de plafond suspendu 600 x 600 mm ou 675x675 mm.
- Adapté aux ossatures Tbars et Fine-Line.

CONSTRUCTION

- Cône de diffusion et disque central en acier peint.
- Plaque de compensation en acier adaptée aux dalles de plafond 600x600 mm ou 675x675 mm, avec ossatures types "Tbar" ou "Fine-Line".
- Modèle soufflage muni d'un disque central fixe faisant office de déflecteur.
- Modèle reprise muni d'un disque central amovible et d'un filtre elliptique. Accès au filtre par ouverture simple et rapide du disque central.
- Plénum cylindrique en acier galvanisé pour raccordement direct sur gaine circulaire en diamètre 200 mm.
- Version sans plénum disponible pour reprise en vrac ou reprise directe sur raccordement circulaire D200 ou D250. Diffuseur non ouvrant uniquement.

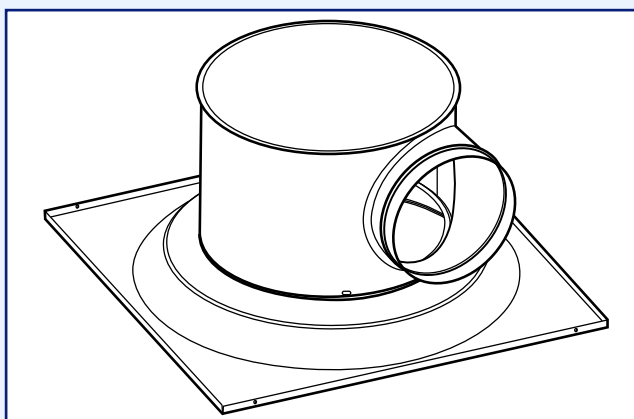
CONCEPT

- Diffusion d'air à haute induction par mise en rotation du jet d'air à l'intérieur du plénum.

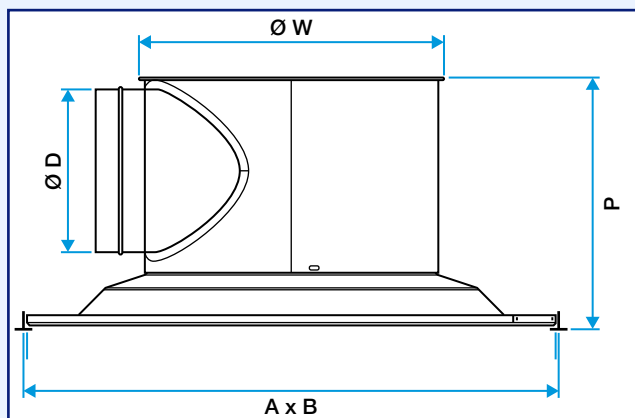
Le cône de diffusion, en maintenant une vitesse d'éjection suffisante, assure un parfait effet Coanda (effet de plafond) et un jet d'air en forme d'hélice. C'est cette hélice (ou jet hélicoïdal) qui va induire la mise en mouvement de l'air ambiant, et ainsi le mélanger à l'air insufflé pour garantir une grande homogénéité des températures dans la zone d'occupation.

- Brevet Aldes.

ENCOMBREMENT



Diffuseur Twisted 850



Diffuseur Twisted 850 avec son plénum intégré

DIMENSIONS STANDARD

Dimensions A x B* (mm)	Ø W (mm)	Ø D (mm)	P (mm)
600 x 600	366	200	298
675 x 675	366	200	298

* Dimensions nominales de la dalle

Diffuseurs à jet hélicoïdal Twisted

Série Twisted 850 - acier



Diffuseur reprise Twisted 850 W

FINITION

- Finition peinture époxy RAL9010 mat 30 % de brillance.
- Finition peinture selon carte RAL. Consulter la liste des couleurs disponibles en annexe.

FIXATION

- Fixation à la dalle béton à l'aide de pattes situées sur le plénum.

NB : le poids du diffuseur ne doit pas être supporté par l'ossature du plafond suspendu.

ACCESSOIRES

- Filtre plan elliptique efficacité G2 fourni avec le diffuseur de reprise.
Classement au feu M1.
- Isolation phonique (mousse mélamine M1 épaisseur 15 mm à l'intérieur du plénum).
- Isolation thermique (mousse polyuréthane M1 épaisseur 5 mm à l'extérieur du plénum).

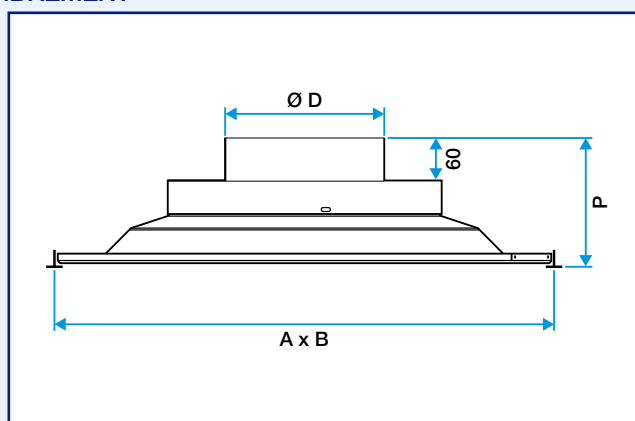
DIMENSIONS STANDARD

- Dimensions adaptées aux dalles de plafonds suspendus standard 600x600 et 675x675 mm.
- Raccordement circulaire diamètre 200 mm.
- Pour plus d'information se référer aux pages Gamme ci-après.

CARACTÉRISTIQUES TECHNIQUES

- Voir tableaux et abaques de sélection pages suivantes.
- Voir taux de mélange (TM) à la fin du chapitre.

ENCOMBREMENT



Diffuseur reprise Twisted 850 vrac

DIMENSIONS STANDARD

Dimensions A x B* (mm)	Ø D (mm)	P (mm)
600 x 600	200 ou 250	170
675 x 675	200 ou 250	170

* Dimensions nominales de la dalle

Diffuseurs à jet hélicoïdal Twisted

Série Twisted 850

Gamme standard

Dimensions	Diffuseur de soufflage	Diffuseur de reprise ouvrant avec filtre	Filtre de rechange
	Twisted 850 600 x 600	Twisted 850 W 600 x 600	W 850
	Code	Code	Code
200	11051161	11051162	11053949
	Fixation		Finition
• Non apparente par pattes de fixation à la dalle béton.		• Acier peinture époxy blanc RAL9010 mat 30 % brillance.	

Gamme avec choix d'options

Dimensions (mm)	Diffuseur soufflage	Diffuseur reprise ouvrant avec filtre	Diffuseur reprise en vrac
	Twisted 850	Twisted 850 W	Twisted 850 vrac
	Code	Code	Code
600 x 600 / 200	11003361	11003362	11003366
675 x 675 / 200	11003363	11003364	11003368

Options disponibles

Type d'ossature plafond	Finition	Plénium	Type vrac
<ul style="list-style-type: none"> Ossature Tbar. Ossature Fine Line. 	<ul style="list-style-type: none"> Peinture époxy selon carte RAL. Consulter la liste des couleurs disponibles en annexe. Version dépourvue de logo central. 	<ul style="list-style-type: none"> Isolation phonique ou thermique + phonique. 	<ul style="list-style-type: none"> Pas de raccordement. Raccordement circulaire ø 200 Raccordement circulaire ø 250

ACCESSOIRES PROPOSÉS

- Filtre de rechange G2 (classement au feu M1).

Série Twisted 850

SÉLECTION - SOUFFLAGE AVEC EFFET DE PLAFOND

Ak (m ²)	Dimensions	qv (m ³ /h)																							
		150		200		250		300		350		400		450		500		550		600		650			
0,022	Ø 200	19	0,30	20	0,39	21	0,52	23	0,59	24	0,65	26	0,71	30	0,85	32	0,91	34	0,96	35	1,02	38	1,10		
		2,0	2	2,6	3	3,3	4	3,9	6	4,6	8	5,2	11	5,9	13	6,5	17	7,2	20	7,8	24	8,5	28		
		Lw	Lt																			Lw	Lt		
		Vk	Pa																			Vk	Pa		

Les valeurs Lw (NR) ne tiennent pas compte de l'atténuation du local. Vt = 0.37 m/s. Tests réalisés avec le plénium standard.

SÉLECTION - REPRISE HORS FILTRE

Ak (m ²)	Dimensions	qv (m ³ /h)																							
		150		200		250		300		350		400		450		500		550		600		650			
0,029	Ø 250	19	-	19	-	20	-	21	-	22	-	25	-	28	-	31	-	33	-	35	-	37	-		
		1,4	2	1,9	3	2,4	5	2,9	7	4,6	10	3,8	13	4,3	16	4,8	20	5,3	24	5,7	29	6,2	34		
	Ø 200 (Pa2)	-	4	-	7	-	11	-	16	-	21	-	28	-	35	-	44	-	53	-	63	-	74		
		Lw	-																			Lw	-		
		Vk	Pa																			Vk	Pa		

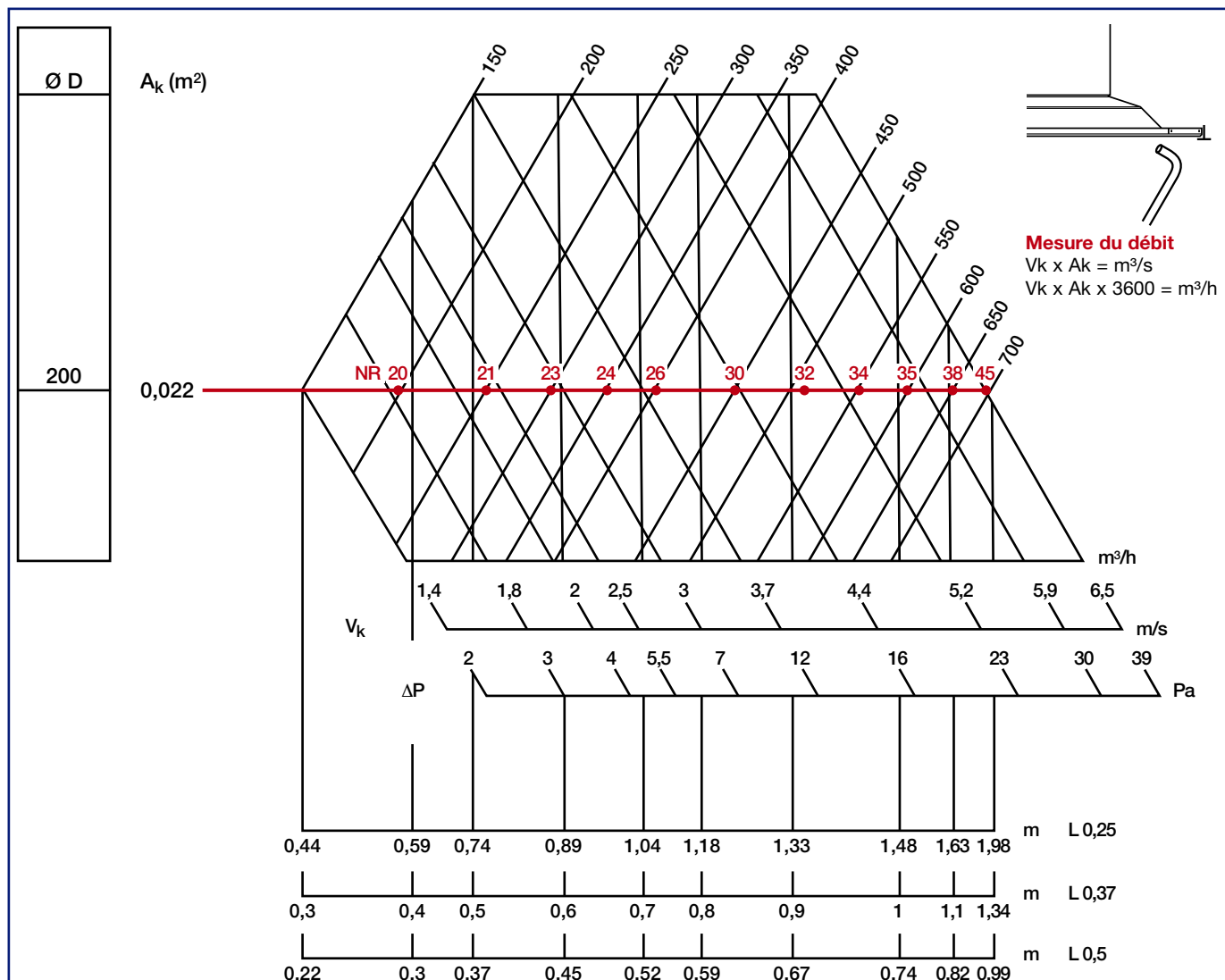
Les valeurs Lw (NR) ne tiennent pas compte de l'atténuation du local. Tests réalisés sans plénium (modèle vrac ø 250) et avec le plénium standard (Pa2).

SÉLECTION - REPRISE - FILTRE G2 SEUL

Ak (m ²)	Dimensions	qv (m ³ /h)																							
		150		200		250		300		350		400		450		500		550		600		650			
	Ø 200	-	1	-	2	-	3	-	4	-	6	-	8	-	10	-	12	-	14	-	17	-	20		
			Pa																				Pa		

Diffuseurs à jet hélicoïdal Twisted

Série Twisted 850 - soufflage avec effet de plafond



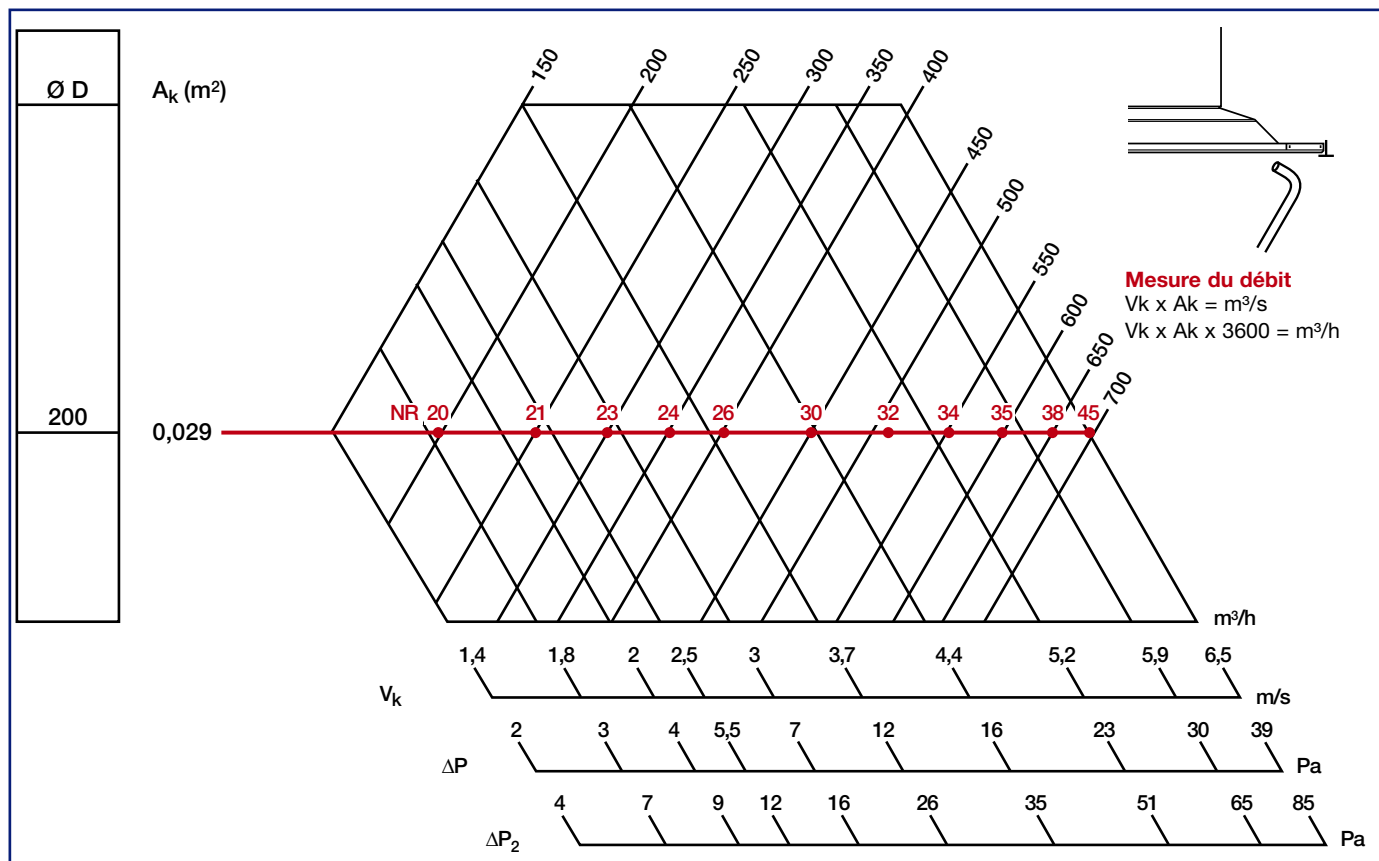
Les valeurs L_w (NR) ne tiennent pas compte de l'atténuation du local. Tests réalisés avec le plénum standard.

CORRECTIONS POUR D'AUTRES V_t

V _t (m/s)	0.25	0.375	0.5	0.625
L _t	x 1	x 0.67	x 0.5	x 0.4

Diffuseurs à jet hélicoïdal Twisted

Série Twisted 850 - reprise



Les valeurs Lw (NR) ne tiennent pas compte de l'atténuation du local. Tests réalisés sans plénum (modèle vrac ø 250) et avec le plénum standard (Pa2).

PERTES DE CHARGE FILTRE SEUL

