


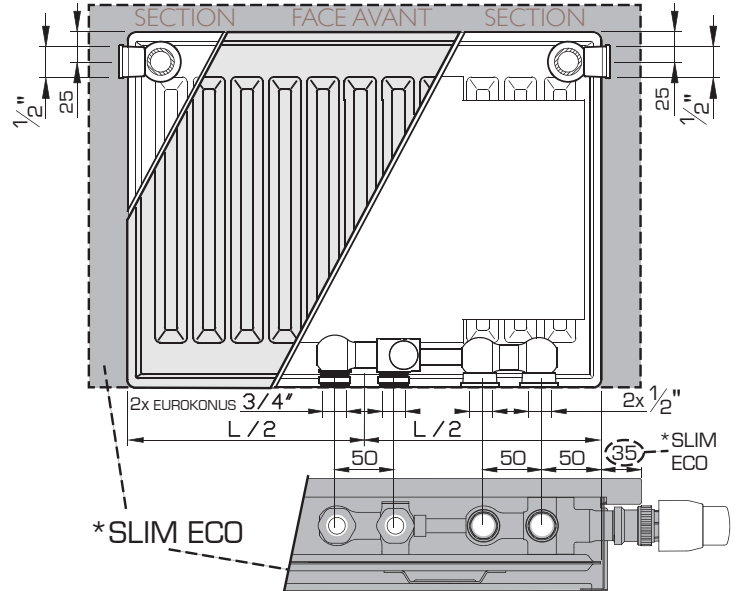
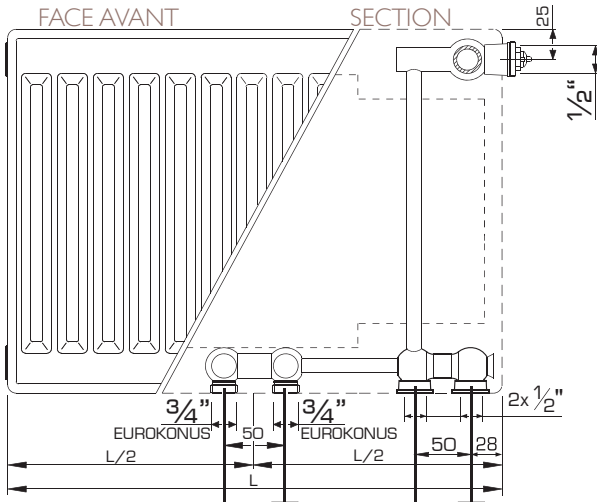


GABARIT DE MONTAGE

Dimensions de raccordement radiateurs intégrés

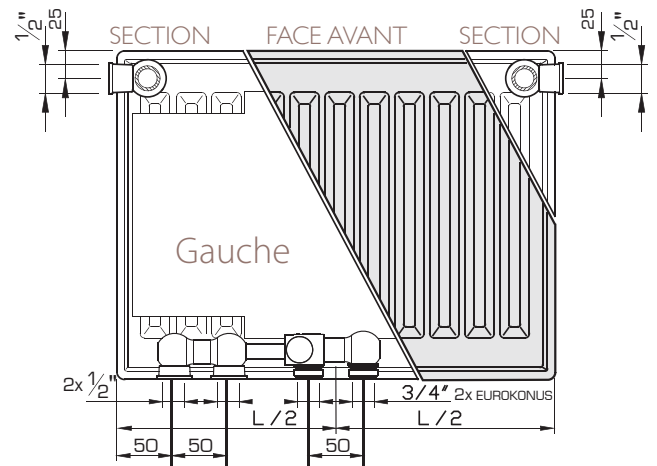
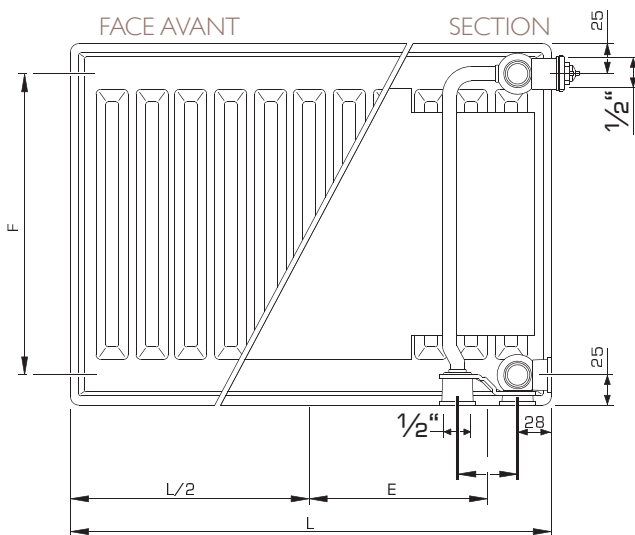
Novello ECO 
Hygiene ECO 

Planar Slim ECO* 
Planar ECO 
Planar Style ECO · Novello ECO 
Hygiene ECO 



Planar · Planar Style
Novello · Novello Plinth
Planar Plinth · Planar Style Plinth
Planar Plinth D · Planar Style Plinth D

Novello ECO 



L (mm)	400	500	600	700	800	900	1000	1100	1200
E (mm)	147	197	247	297	347	397	447	497	547
L (mm)	1400	1600	1800	2000	2200	2400	2600	2800	3000
E (mm)	647	747	847	947	1047	1147	1247	1347	1447

Modes de raccordement: voir page 120
F: entraxe = hauteur - 50 mm
L: longueur (de 400 à 3000 mm)
Distance minimale entre bord inférieur du radiateur et sol:
120 mm

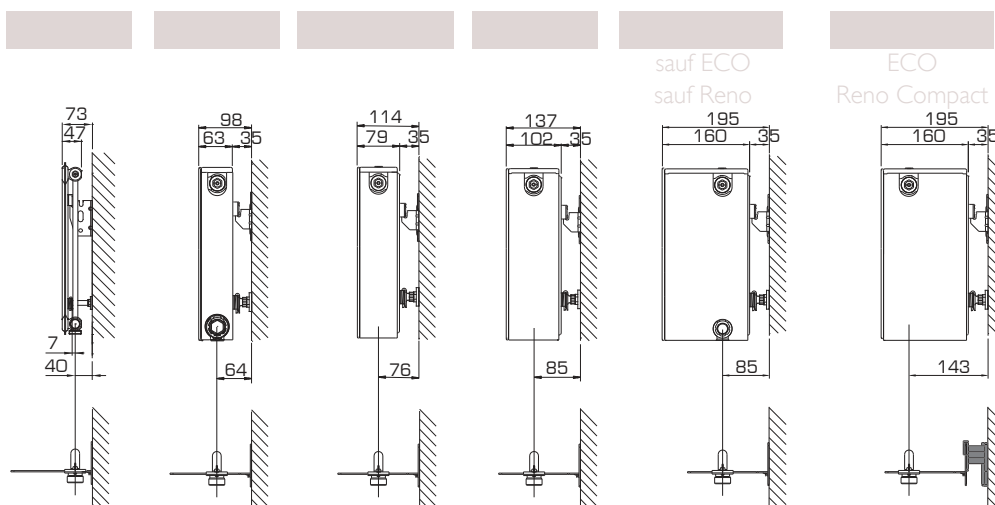
Vertex Swing, Vertex Tango, Vertex Slim,
Vertex Plan, Vertex Style, Vertex
voir pages 66, 67, 71 et 83

GABARIT DE MONTAGE & CONSOLES MURALES

Distances murales pour radiateurs horizontaux

Console murale

- Novello ECO
- Hygiene ECO
- Planar ECO
- Planar Style ECO
- Planar
- Planar Style
- Compact Planar
- Compact Style
- Compact All In
- Reno Compact
- Novello - Type II
- Compact - Type II
- Radiateur galvanisé - Type 10 et II
- Accord - Type II



Type II-33 - blanc

	<p>T1643</p> <p>2x</p> <p>2x</p> <p>2x</p> <p>2x</p> <p>2x</p> <p>2x</p>	<p>composé de consoles murales, système anti-soulèvement et anti-glissement, vis et chevilles certifiées ETA</p> <p>Couleur: blanc</p>	
--	--	--	--

Type 10 - console galvanisé

	<p>T1507</p> <p>2x</p> <p>2x</p> <p>2x</p> <p>2x</p> <p>2x</p>		
--	--	--	--

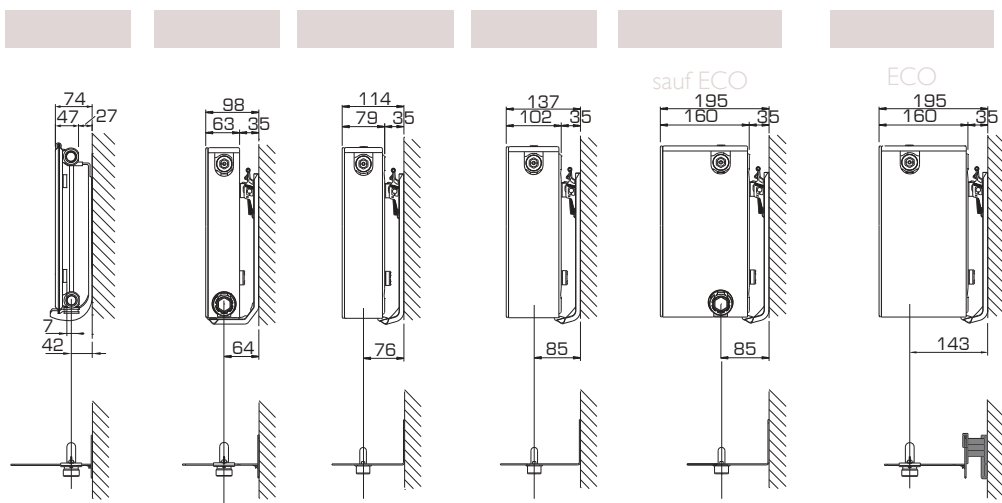
Consoles à commander séparément.
 * À partir de L1800 mm: 3 consoles.

GABARIT DE MONTAGE & CONSOLES MURALES

Distances murales pour radiateurs horizontaux

- Novello ECO
- Hygiene ECO
- Planar ECO
- Planar Style ECO
- Planar
- Planar Style
- Compact Planar
- Compact Style
- Compact All In
- Novello - Type II
- Compact - Type II
- Accord - Type II
- Radiateur galvanisé - Type I0 et II

Consoles J (radiateurs avec étriers)



Type I0 - blanc	N° d'art.	Hauteur
	R570003II	300
	R570004II	400
	R570005II	500
	R570006II	600
	R570007II	700
	R570009II	900

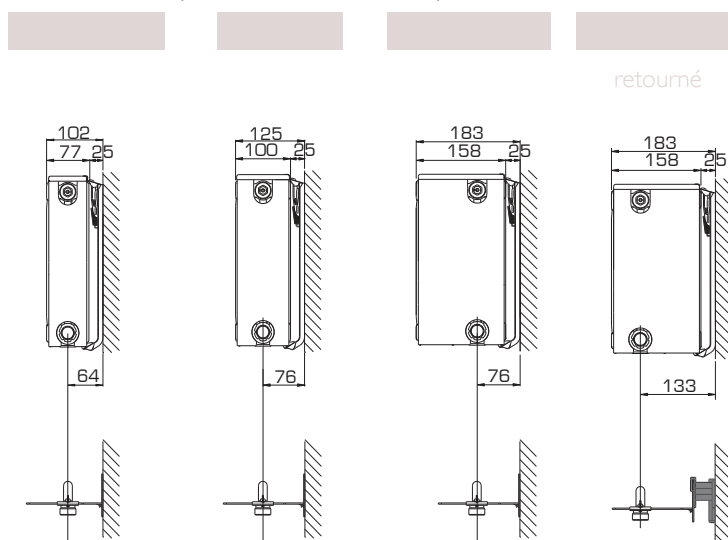
			N° d'art. Type II	N° d'art. Type 20-33	Hauteur
	237	147	R570503II (2 St.) R570403II (3 St.)*	T1602 (2 St.) T1607 (3 St.)*	300
	337	247	R570504II (2 St.) R570404II (3 St.)*	T1603 (2 St.) T1608 (3 St.)*	400
	437	347	R570505II (2 St.) R570405II (3 St.)*	T1604 (2 St.) T1609 (3 St.)*	500
	537	447	R570506II (2 St.) R570406II (3 St.)*	T1605 (2 St.) T1610 (3 St.)*	600
	637	547	R570507II (2 St.) R570407II (3 St.)*	T1617 (2 St.) T1618 (3 St.)*	700
	837	747	R570509II (2 St.) R570409II (3 St.)*	T1606 (2 St.) T1611 (3 St.)*	900

Consoles à commander séparément.
* À partir de L1800 mm: 3 consoles.

Distances murales pour radiateurs horizontaux

Novello
Compact

Consoles J (radiateurs sans étriers)



Type 20-33			N° d'art.	Hauteur
	298	193	R57020322 (2 St.) R57030322 (3 St.)*	300
	398	293	R57020422 (2 St.) R57030422 (3 St.)*	400
	498	393	R57020522 (2 St.) R57030522 (3 St.)*	500
	598	493	R57020622 (2 St.) R57030622 (3 St.)*	600
	698	593	R57020722 (2 St.) R57030722 (3 St.)*	700
	898	793	R57020922 (2 St.) R57030922 (3 St.)*	900

Consoles à commander séparément.

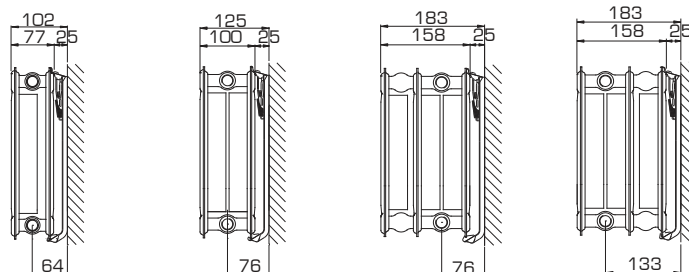
* À partir de L1800 mm: 3 consoles.

GABARIT DE MONTAGE & CONSOLES MURALES

Distances murales pour radiateurs horizontaux

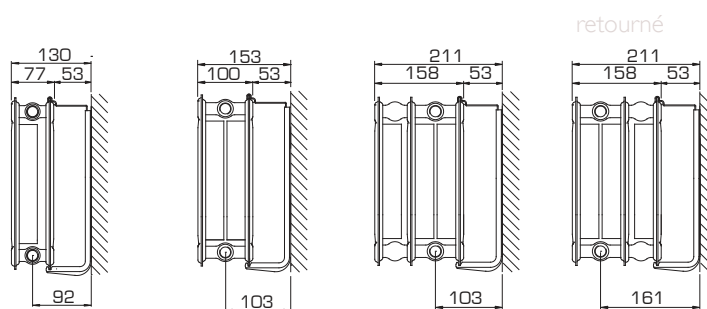
Radiateur galvanisé
Accord

Consoles J (radiateurs sans étriers)



<p>bord inférieur radiateur</p>	297	195	R57I20300 (2 St.)	300
	397	295	R57I20400 (2 St.)	400
	497	395	R57I20500 (2 St.)	500
	597	495	R57I20600 (2 St.)	600
	697	595	R57I20700 (2 St.)	700
	897	795	R57I20900 (2 St.)	900

Consoles J (radiateurs sans étriers)



<p>bord inférieur radiateur</p>	207	T16I2 (1 St.)	300
	307	T16I3 (1 St.)	400
	407	T16I4 (1 St.)	500
	507	T16I5 (1 St.)	600
	607	T16I9 (1 St.)	700
	807	T16I6 (1 St.)	900

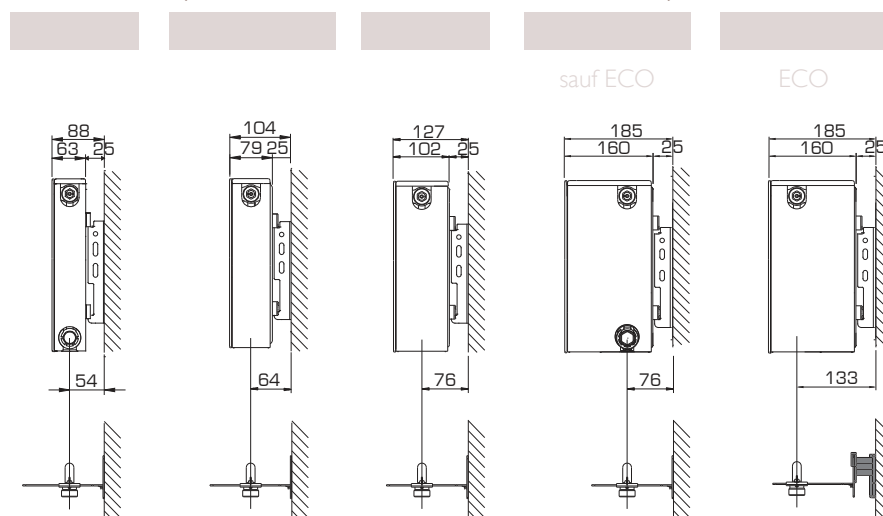
Consoles à commander séparément.
À partir de L1 800 mm: 3 consoles.

GABARIT DE MONTAGE & CONSOLES MURALES

Distances murales pour radiateurs horizontaux

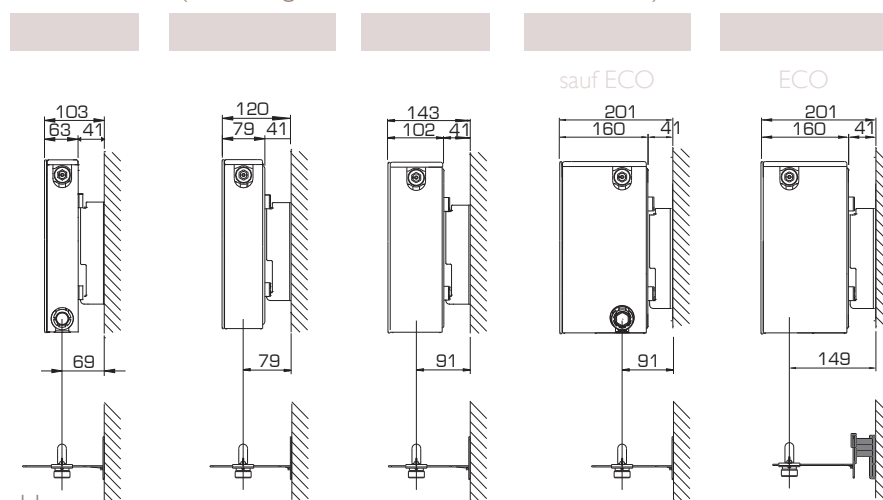
- Novello ECO
- Hygiene ECO
- Planar Slim ECO
- Planar ECO
- Planar Style ECO
- Compact Planar
- Compact Style
- Planar
- Planar Style
- Compact All In
- Novello - Type II
- Compact - Type II
- Radiateur galvanisé - Type II
- Accord - Type II

Consoles L (côté court, radiateurs habillés avec étriers)



- Novello ECO
- Hygiene ECO
- Planar ECO
- Planar Style ECO
- Compact Planar
- Compact Style
- Planar
- Planar Style
- Compact All In
- Novello - Type II
- Radiateur galvanisé - Type II
- Compact - Type II
- Accord - Type II

Consoles L (côté long, radiateurs habillés avec étriers)



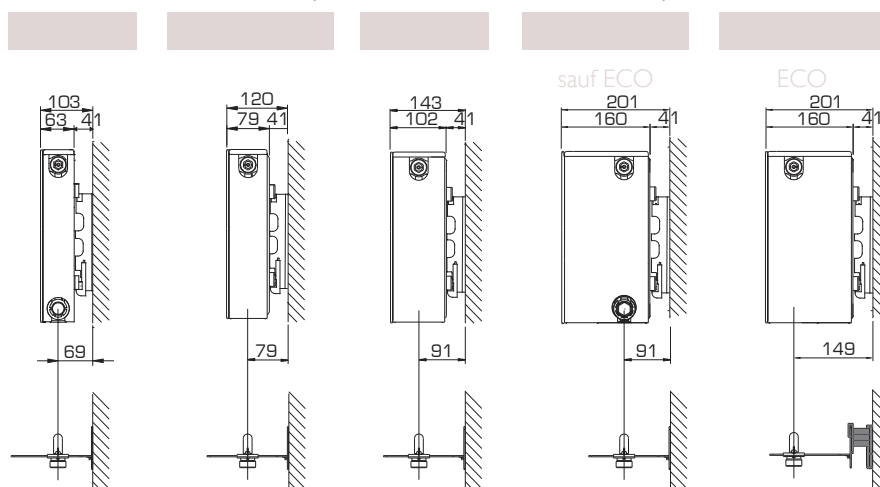
Type II-33 Console L (galvanisée)	N° d'art.		Hauteur
	2 II	192 R506203 (2 St.) R506303 (3 St.)*	300
	3 II	292 R506204 (2 St.) R506304 (3 St.)*	400
	4 II	392 R506205 (2 St.) R506305 (3 St.)*	500
	5 II	492 R506206 (2 St.) R506306 (3 St.)*	600
	6 II	592 R506207 (2 St.) R506307 (3 St.)*	700
	8 II	792 R506209 (2 St.) R506309 (3 St.)*	900
§ H300 n'a pas de trou à 107 mm			

Consoles à commander séparément.
* À partir de L1800 mm: 3 consoles.

Distances murales pour radiateurs horizontaux

Novello ECO
 Hygiene ECO
 Planar ECO
 Planar Style ECO
 Compact Planar
 Compact Style
 Planar
 Planar Style
 Compact All In
 Novello - Type II
 Compact - Type II
 Radiateur galvanisé - Type II
 Accord - Type II

Consoles L Fixmatic (radiateurs habillés avec étriers)



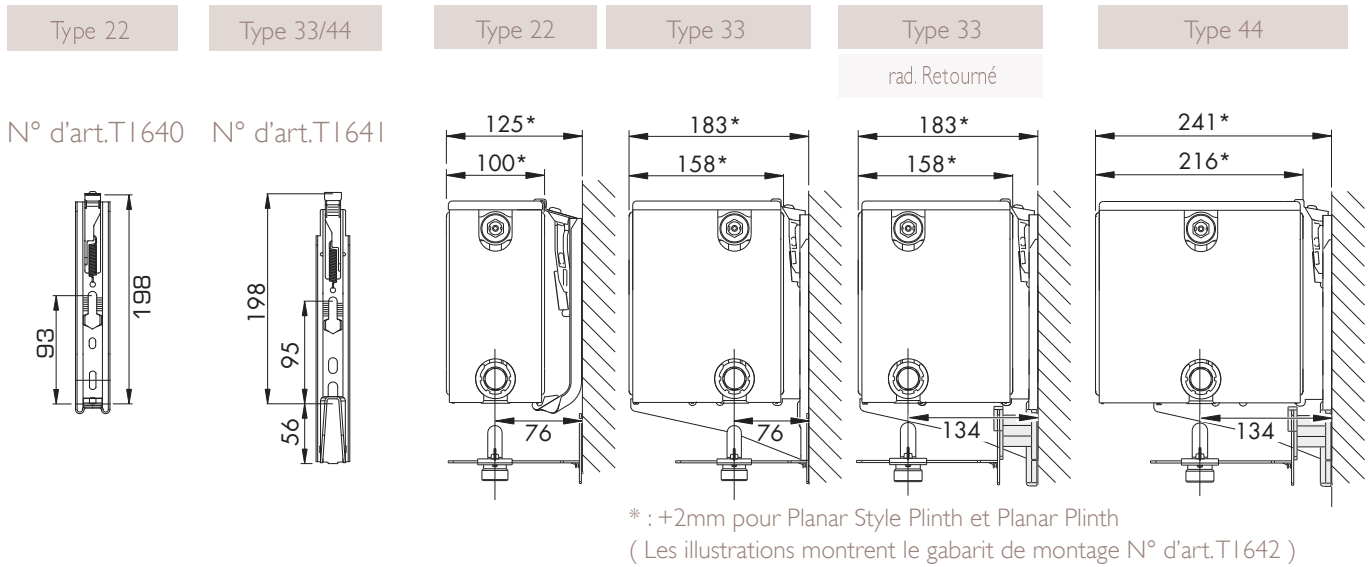
Console type Fixmatic (galvanisé)	N° d'art.	Hauteur	
	200	R50310322 (1 St.)	300
	300	R50310422 (1 St.)	400
	400	R50310522 (1 St.)	500
	500	R50310622 (1 St.)	600
	600	R50310722 (1 St.)	700
	800	R50310922 (1 St.)	900

Consoles à commander séparément.
 À partir de L1800 mm: 3 consoles.

GABARIT DE MONTAGE & CONSOLES MURALES

Distances murales pour radiateurs plinthes

Novello Plinth · Planar Plinth · Planar Style Plinth



PIEDS RÉGLABLES: TYPE 10 & 11

Novello ECO · Hygiene ECO · Novello
Planar · Planar Style · Compact · Compact All In
Accord · Radiateur galvanisé

Fixation sur sol fini:

Pieds pour hauteurs radiateurs:

- 300 à 600 mm: code d'art. T1537

- 700 à 900 mm: code d'art. T1538

Utilisez 2 pieds jusqu'à longueur 1600 mm,

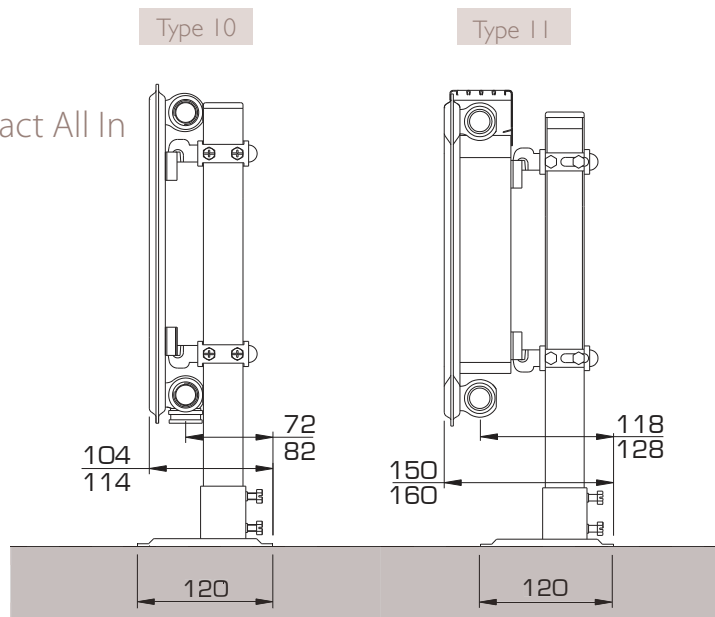
3 pieds à partir de longueur 1800 mm.

Positions: voir positions des étriers (p.62).

Composition : 2 tuyaux, 2 plaques

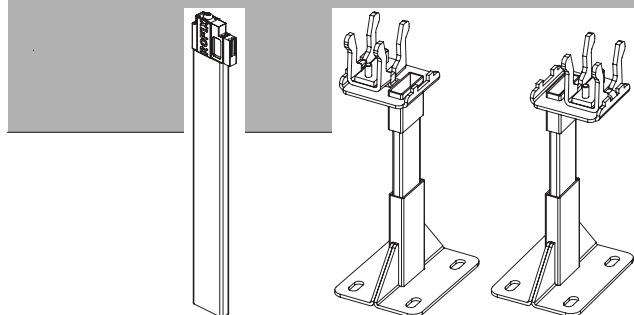
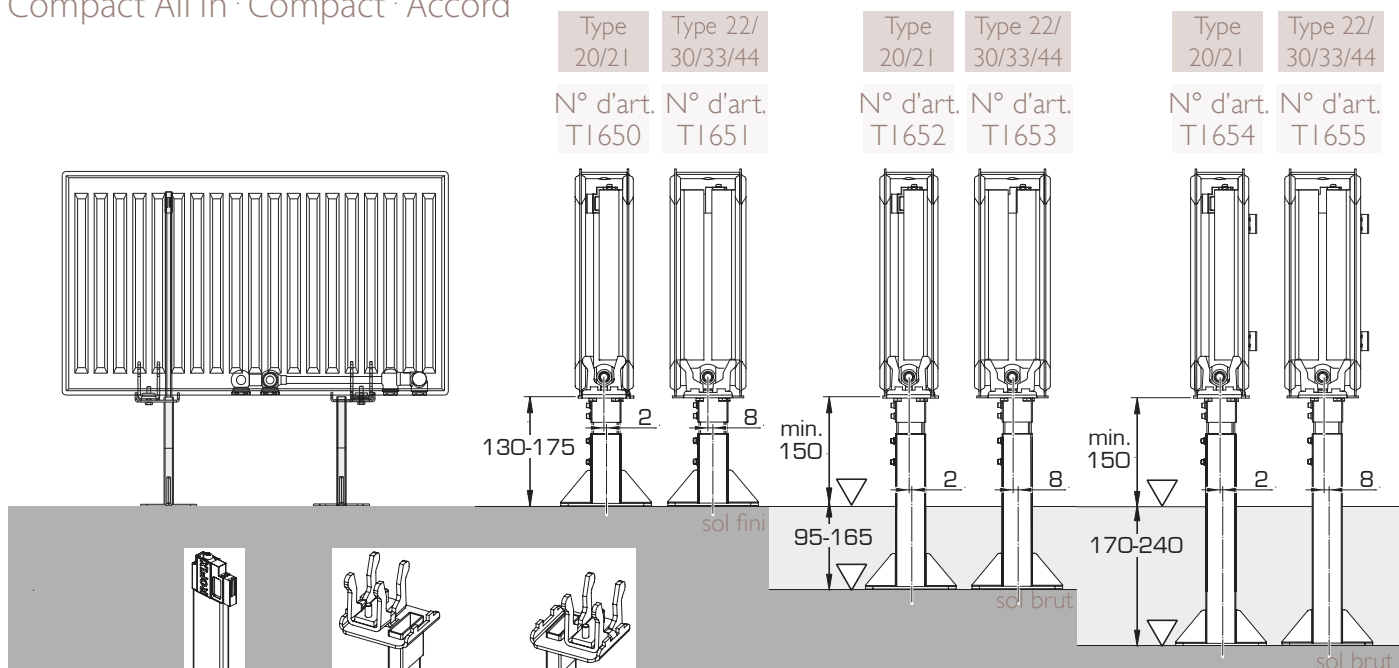
avec cache, 4 fixations avec isolation,

couleur: Blanc Henrad 9016



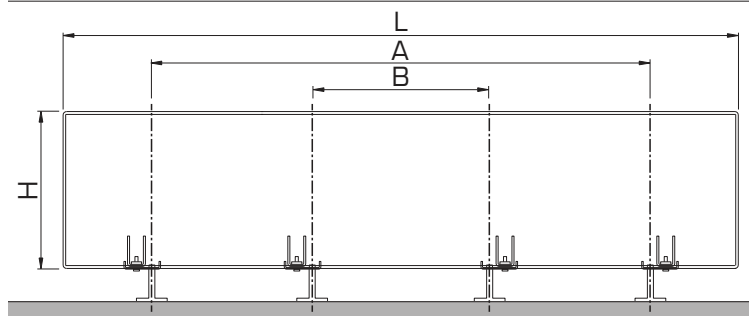
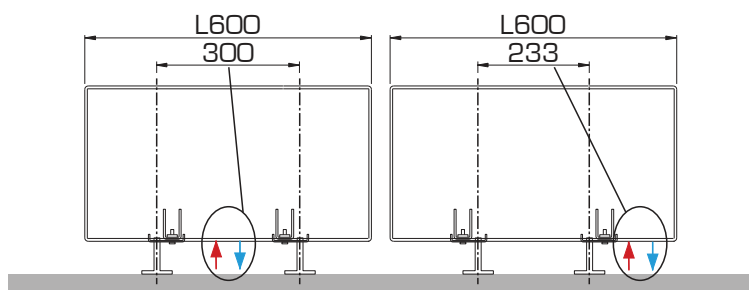
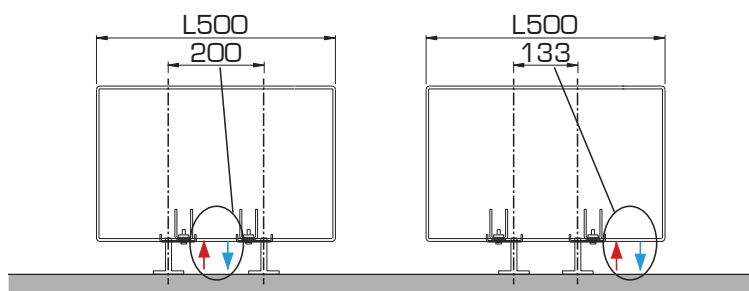
PIEDS RÉGLABLES

Novello ECO · Hygiène ECO · Planar ECO · Planar Style ECO · Planar · Planar Style
 Compact Planar · Compact Style · Planar Plinth · Planar Style Plinth · Planar Plinth D
 Planar Style Plinth D · Radiateur galvanisé · Novello Plinth · Reno Compact · Novello
 Compact All In · Compact · Accord

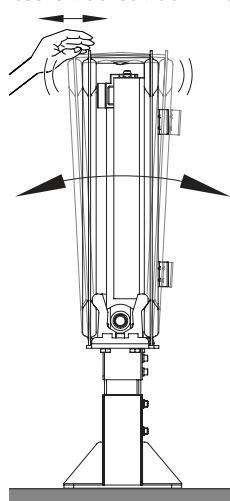


N° d'art. T1656 : stabilisateur blanc, obligatoire à partir de hauteur 500, à couper à longueur selon la hauteur du radiateur

N° d'art. T1650-T1655 : par jeu, contient 2 pieds blancs, 8 vis et chevilles, 2 caches blancs. Noir: Art. Nr. T1660-T1665



Un mouvement avant-arrière est possible et normal pour les hauteurs 700 et 900 mm.



H	H200-H700			H900		
	L	A	B	A	B	
L700	267	-		267	-	
L800	367	-		367	-	
L900	400	-	2x	400	-	2x
L1000	433	-		433	-	
L1100	533	-		533	-	
L1200	567	-		567	-	
L1400	900	-		900	300	
L1600	1100	-	2x	1100	300	4x
L1800	1100	-		1100	300	
L2000	1300	-		1300	433	
L2200	1700	567		1700	567	
L2400	1900	633		1900	633	
L2600	2100	700	4x	2100	700	4x
L2800	2300	767		2300	767	
L3000	2500	1033		2500	1033	

Remarque:

Longueur 400 mm: veuillez utiliser pieds N° d'art. T1537 & T1538 (voir page précédente)

Longueurs 500 & 600 mm; position et orientation dépendent du mode de raccordement (voir dessins)

Des positions différentes peuvent être nécessaires lorsque les pieds sortent du sol.

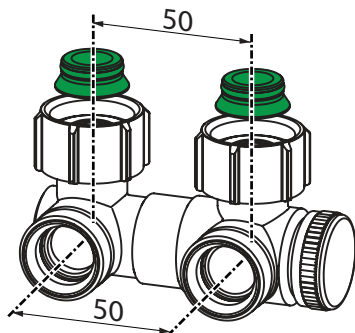
BLOCS DE RACCORDEMENT & TÊTE THERMOSTATIQUE

Blocs de raccordement bitubes ($\frac{3}{4}$ " EXT Eurocône ou $\frac{1}{2}$ " INT):

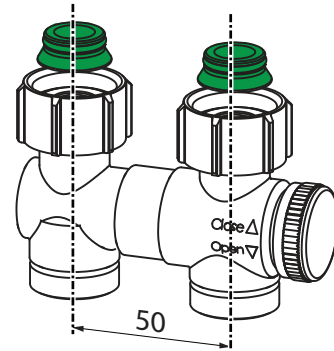
- Verrouillable
- version droite ou angulaire
- avec ou sans vidange d'entrée et sortie

- Température de fonctionnement maximale: 90°C
- pression de fonctionnement maximale: 6 bar
- en plastique performant blanc

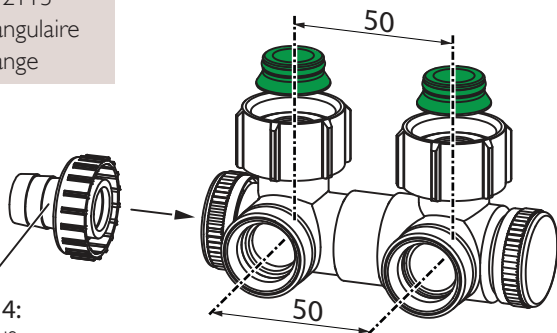
N° d'art. T2112
- version angulaire
- sans vidange



N° d'art. T2110
- version droite
- sans vidange

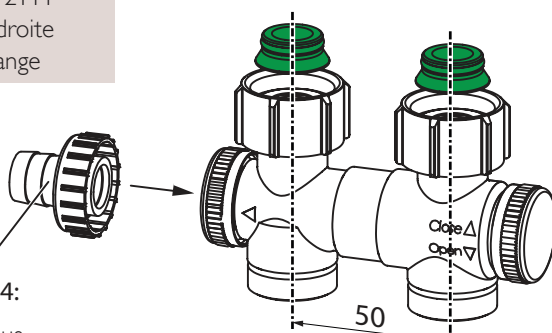


N° d'art. T2113
- version angulaire
- avec vidange



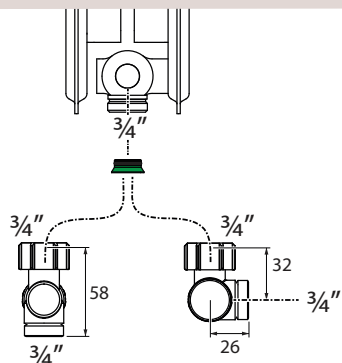
Art. T2114:
- non inclus
- le vissage de la pièce permet l'écoulement

N° d'art. T2111
- version droite
- avec vidange

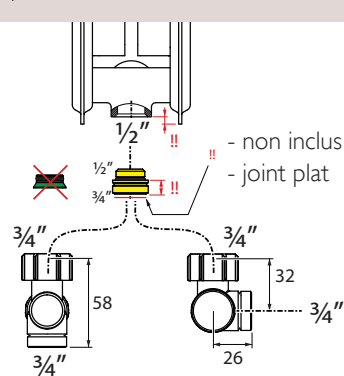


Art. T2114:
- non inclus
- le vissage de la pièce permet l'écoulement

pour radiateurs à raccordement $\frac{3}{4}$ " Ext Eurocône



pour radiateurs à raccordement $\frac{1}{2}$ " INT



N° d'art. T1233



Approprié pour les radiateurs intégrés Stelrad (M30 x 1,5)
Certifié selon EN 215-1
Couleur: blanc