

EN106



Collection : KYREO

Couleur* :



00 - Blanc

Principaux atouts :



Bénéfices consommateurs

- **ROBUSTESSE** : La stabilité de la céramique : pas de flexion à l'utilisation
- **LONGÉVITÉ EXCEPTIONNELLE** : De l'émail vitrifié
- **HYGIÈNE** : Facile à nettoyer
- **RÉSISTANT** : Aux agents chimiques

Bénéfices installateurs

- **IMPLANTATION** : Possible de pieds
- **FACILITE DE POSE** : Plage sur le pourtour du receveur permettant l'adaptation de toute cabine de douche

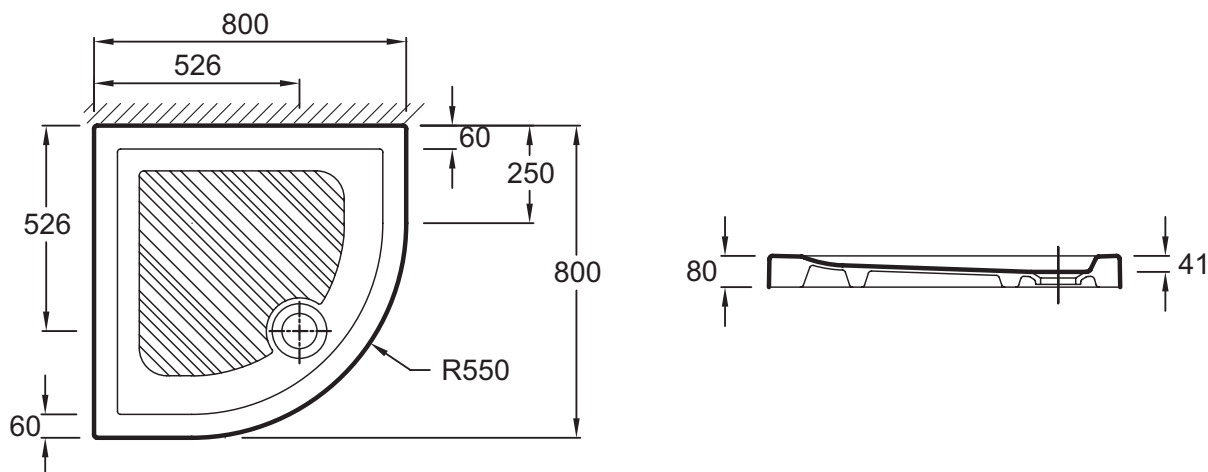
Caractéristiques techniques

- **Dimensions** : 80 x 80 cm
- **Matériau** : Céramique
- **Forme** : Quart de rond
- **Garantie** 10 ans
- **Poids** : 28,8 kg
- **Type d'installation** : Posé
- **Diamètre de bonde** : 90

Produits requis

- E78161 : bonde

Dessin technique



Description : Receveur à poser quart de rond. EN106. Collection : KYREO. Dimensions : 80 x 80 cm. Poids : 28,8 kg. Matériau : Céramique. Type d'installation : Posé. Forme : Quart de rond. Diamètre de bonde : 90. Garantie 10 ans.