

**E11717**



**Collection :** OBLO

**Couleur\* :**



CP - Chrome

**Principaux atouts :**



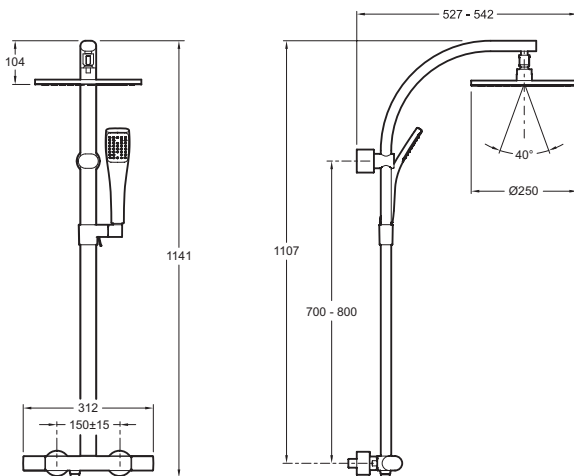
### Bénéfices consommateurs

- THERMOSTATIQUE : Thermostatique avec inverseur sur poignée débit
- SÉCURITÉ MAXIMALE : Blocage température maxi à 50°C

### Caractéristiques techniques

- Poids : 9 kg
- Normes et réglementations : ACS (Attestation de Conformité Sanitaire) : n° 10 ACC LY 277
- Fonctionne avec tous types de chauffe-eau d'une puissance mini de 18 kW.
- Type d'installation : Mural
- Colonne de douche avec mitigeur thermostatique et douche de tête

### Dessin technique



Description : Colonne de douche avec mitigeur thermostatique et douche de tête ronde.. E11717. Collection : OBLO. Poids : 9 kg. Type d'installation : Mural. Normes et réglementations : ACS (Attestation de Conformité Sanitaire) : n° 10 ACC LY 277. Colonne de douche avec mitigeur thermostatique et douche de tête. Fonctionne avec tous types de chauffe-eau d'une puissance mini de 18 kW..