

W.C. PRIMA 6



Prima 6

083253 00 000 100 Pack W.C. Prima 6, dans un emballage unique, comprenant :

- Cuvette à système de chasse optimisé, sortie horizontale avec kit de fixation au sol,
- Réservoir réversible équipé d'un mécanisme double-chasse 3L/6L NF réglable 3L/4,5L d'un seul geste, bouton poussoir chromé, robinet flotteur silencieux et robinet d'arrêt, écrous de fixation rapides pré-installés sur la cuvette,
- Abattant à fermeture ralentie thermodur à charnières laiton chromé.



083253 00 000 200 Pack W.C. Prima 6 idem avec abattant standard à charnières inox.

Alimentation latérale 3/8" droite ou gauche (sans démontage du robinet flotteur).

W.C. "économiseur d'eau".

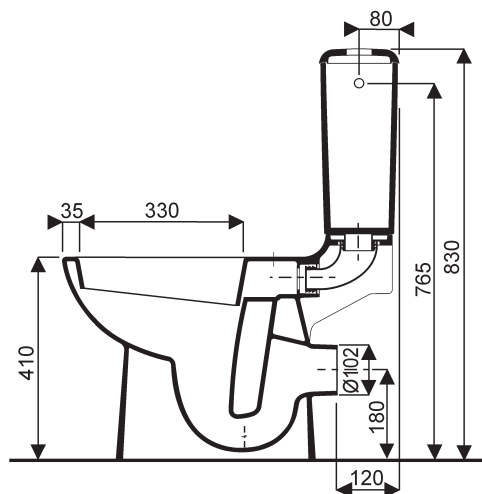
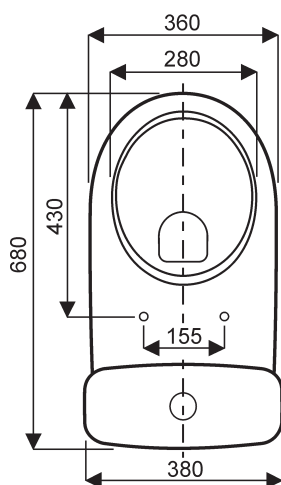
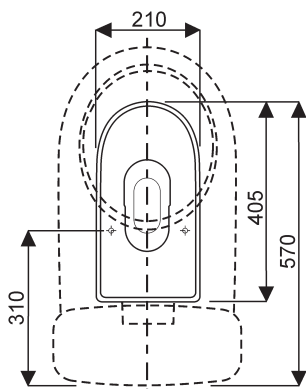
Disponible également :

003253 00 000 Cuvette seule à sortie horizontale.

003713 00 000 848 Réservoir réversible équipé d'un mécanisme double-chasse 3L/6L NF réglable 3L/4,5L d'un seul geste, bouton chromé, robinet flotteur silencieux, fixations rapides.

000163 00 000 Abattant à fermeture ralentie thermodur à charnières laiton chromé.

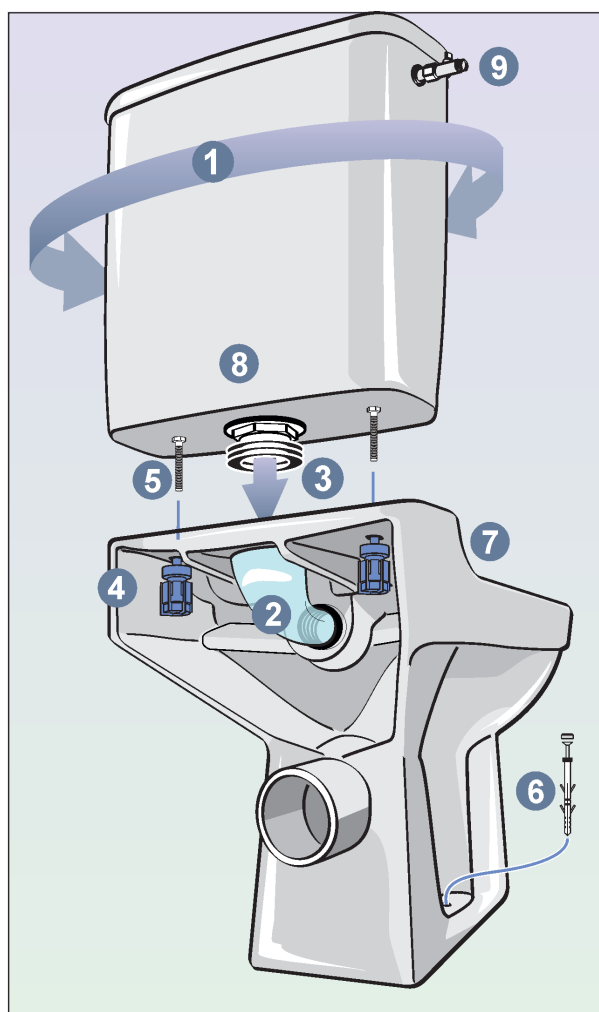
000473 00 000 Abattant standard thermodur à charnières inox.



W.C. PRIMA 6

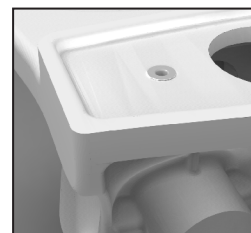
Les atouts de l'ensemble WC Prima 6

- 1 Réservoir réversible émaillé 4 faces : alimentation à droite ou à gauche sans démontage du robinet flotteur
- 2 Coude de chasse d'alimentation de la cuvette calibré pour une chasse optimale



3 Etanchéité réservoir/cuvette par joint à lèvres : étanche quelle que soit la force de serrage du réservoir

4 Ecrous de fixation rapide du réservoir pré-installés sur la cuvette



5 Vis de fixation du réservoir pré-montées

6 Fixations standards à travers le pied de la cuvette

7 Plaque arrière de la cuvette surélevée pour éviter les infiltrations : hygiène maximale

8 Mécanisme double-chasse réglé d'usine 6L/3L, réglable 4,5L/3L

9 Robinet d'arrêt droit 3/8" chromé fourni

Ainsi que :

- abattant thermodur recouvrant à charnières inox ou laiton chromé (abattant standard ou freiné au choix).
- mécanisme double-chasse éprouvé de longue date : équipe les WC Prima depuis 1995.

W.C. PRIMA 6



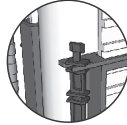
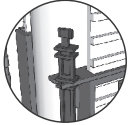
Mécanisme double chasse avec levier de réglage

Levier de réglage

Selon le DTU 60.1 de décembre 2012, P1-2, §5.1.5 :
 «Les WC fonctionnant avec un réservoir de moins de 6 litres d'eau ne sont pas visés : ils nécessitent une étude de conception spécifique de l'installation».
Les distances ci-dessous sont à observer scrupuleusement afin d'éviter toute occlusion des conduites d'évacuation.

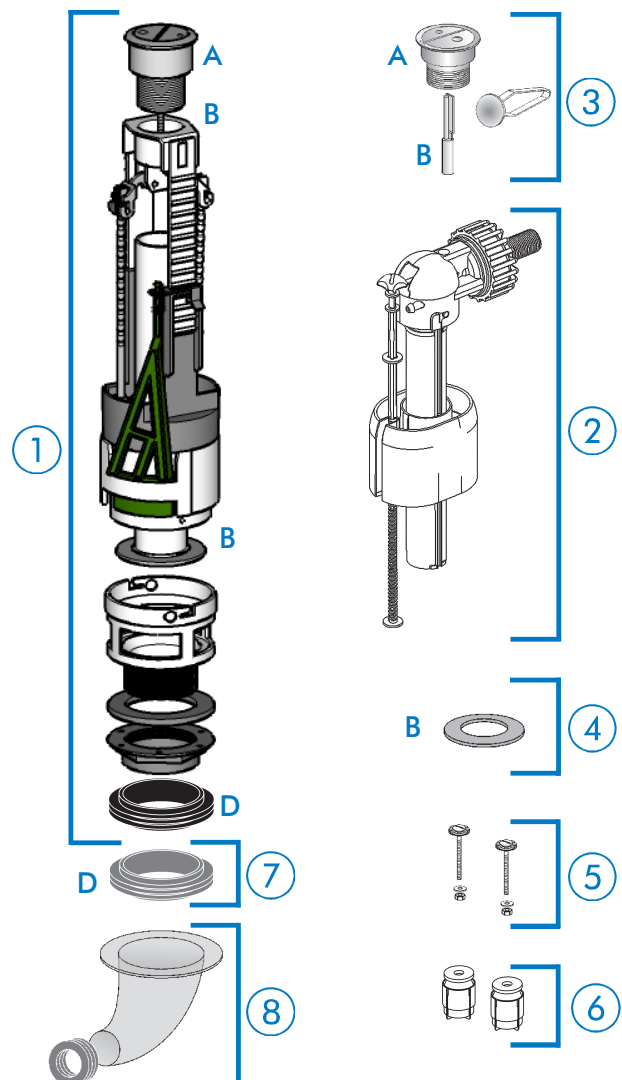
4,5 L / 3 L
 Ce réglage ne bénéficie pas de la certification NF.
 (Voir conditions de réglage ci-dessous)

6 L / 3 L 

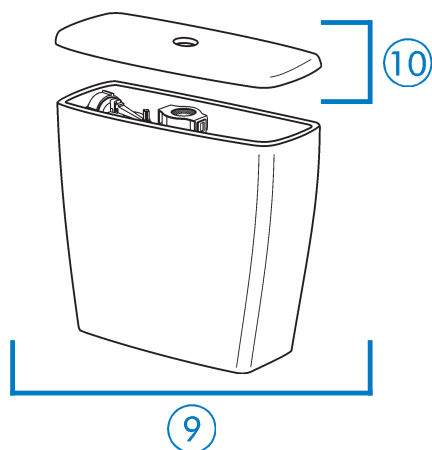
	 6 L / 3 L	 4,5 L / 3 L
<p>Evacuation en système séparatif Eaux Usées / Eaux Vannes</p> <p>EU EV</p>	<p>> 1 m</p> <p>> 2,5 m</p>	<p>maxi 1 m</p> <p>maxi 2,5 m</p>
<p>Evacuation en système chute unique Eaux Usées + Eaux Vannes, avec ou sans ventilation secondaire</p> <p>EU + EV</p>	<p>> 1 m</p> <p>> 2,5 m</p>	<p>maxi 1 m</p> <p>> 2,5 m</p>

W.C. PRIMA 6

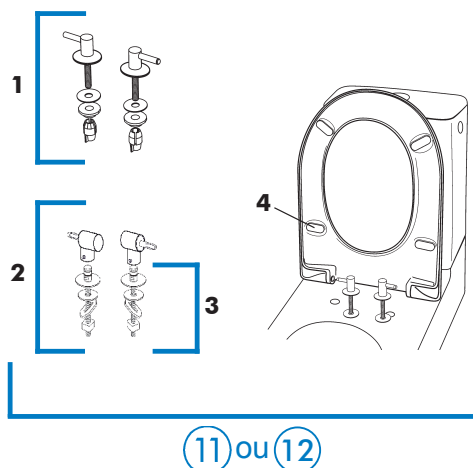
Mécanisme



Réservoir



Abattant



Pièces détachées

	Pièces détachées	Réf. ALLIA
①	Soupape complète	160297 00 017
②	Robinet flotteur complet	161443 00
③	Bouton-poussoir complet	160243 00 017
④	Joint de soupape	161440 00
⑤	Vis de fixations	161405 00
⑥	Ecrous rapides Clipsables Prima 6	160296 00
⑦	Joint à lèvres de culot seul	161449 00
⑧	Coude de chasse et joint	161439 00
⑨	Réservoir équipé complet	003713 00 000 848
⑩	Couvercle de réservoir seul (marquage 4713)	160311 00 000
⑪	Abattant <u>standard</u> complet	162615 00 000
⑫	Abattant <u>ralenti</u> complet	160503 00 000
1	Jeu de charnières complet pour abattant <u>standard</u>	162617 00 017
2	Jeu de charnières complet pour abattant <u>ralenti</u>	160501 00 017
3	Paire de fixations seules type bascule	162167 00
4	Sachet de 6 patins pour abattant standard ou ralenti	167041 00 000

ALLIA

PARIS