

Lave-mains XENO² de 40 asymétrique



Xeno²

157040000 Lave-mains de 40x28 sans trop plein, cuve à droite, bonde à écoulement libre fournie.

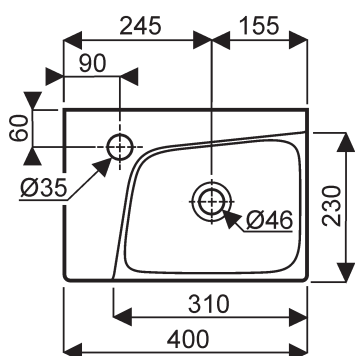


157045000 Lave-mains de 40x28 sans trop plein, cuve à gauche, bonde à écoulement libre fournie.

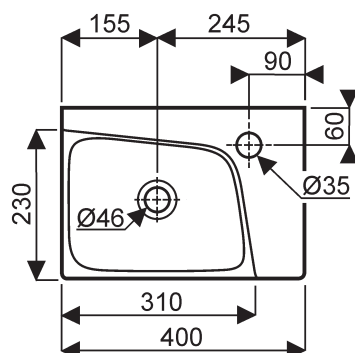
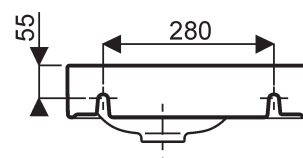
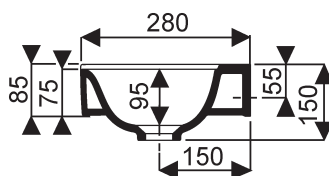
Fixation : en autorportant par boulons,
Se pose sur meuble pour lave-mains Xeno2
(voir page suivante)
A équiper d'une robinetterie sans tirette.

Option :

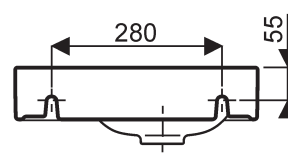
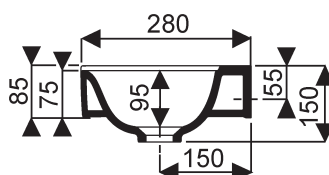
031665 00 017 Siphon design apparent réglable, chromé, entrée G. 1 1/4", sortie Ø32.



157040000



157045000



Meuble pour lave-mains de 40 asymétrique XENO²



Xeno²

Meuble suspendu pour lave-mains Xeno² asymétrique de 40 cuve à droite ou à gauche, une porte réversible sans poignée à fermeture ralentie, sans vide technique.

Disponible dans les couleurs suivantes :

807040000 Meuble suspendu blanc brillant,

807041000 Meuble suspendu gris steppe,

807042000 Meuble suspendu brun coco.

Fixation : par vis et supports réglables fournis.

