



Climatisation

# Données Techniques

Application multi



EEDFR14-100

MXS-H



# TABLE DES MATIERES

## MXS-H

1	Fonctions .....	2
2	Spécifications .....	3
	Spécifications techniques .....	3
	Spécifications électriques .....	4
3	Données électriques .....	5
4	Options .....	6
5	Table de combinaison .....	7
	Tableau des combinaisons .....	7
6	Tableaux de puissances .....	9
	Tableaux de puissances frigorifiques .....	9
	Tableaux de puissances calorifiques .....	23
7	Plans cotés .....	37
8	Centre de gravité .....	38
9	Schémas de tuyauterie .....	39
10	Schémas de câblage .....	40
	Schémas de câblage - Monophasé .....	40
11	Données sonores .....	41
	Spectre de pression sonore - Rafraîchissement .....	41
	Spectre de pression sonore - Chauffage .....	42
12	Plage de fonctionnement .....	43

# 1 Fonctions

- Unités extérieures pour application de type multi
- Jusqu'à 2 unités intérieures peuvent être raccordées à une unité extérieure multi; les unités intérieures peuvent toutes être commandées de façon individuelle et peuvent être installées dans des pièces différentes et à des moments différents; elles fonctionnent simultanément dans le même mode rafraîchissement ou chauffage
- Différents types d'unités intérieures peuvent être connectés : par exemple, des unités murales, des cassettes encastrables corner, des plafonniers encastrés gainables
- Utilisation d'unités extérieures à Inverter résultant en un système de climatisation à haute efficacité énergétique et très faible niveau sonore
- Les unités extérieures sont équipées d'un compresseur swing, célèbre pour son faible niveau sonore et sa haute efficacité énergétique
- Les unités extérieures Daikin sont de conception soignée et robuste, et peuvent être aisément installées sur un toit ou une terrasse, voire sur un mur extérieur



Inverter

## 2 Spécifications

2-1 Spécifications techniques				2MXS40H	2MXS50H	
Commande de puissance	Méthode			Commandé par Inverter		
Caisson	Couleur			Blanc ivoire		
Dimensions	Unité	Hauteur	mm	550		
		Largeur	mm	765		
		Profondeur	mm	285		
	Unité emballée	Hauteur	mm	612		
		Largeur	mm	906		
		Profondeur	mm	364		
Poids	Unité	kg	38	42		
	Unité emballée	kg	43	47		
Emballage	Poids	kg	5			
Échangeur de chaleur	Longueur		mm	805	810	
	Rangées	Quantité		2		
	Pas des ailettes		mm	1,5		
	Étages	Quantité		24		
	Type de tube			7Hi-XD	Hi-XA	
	Ailettes	Type		Ailette WF		
		Traitement		Traitement anticorrosion		
Compresseur	Modèle			1YC23AGXD	2YC36BXD#C	
	Type			Compresseur swing hermétique		
	Sortie		W	600	1.100	
Ventilateur	Type			Ventilateur à hélice		
	Débit d'air	Rafrac hissement	Haut	m³/min	36	37
				cfm	1.271	1.306
			Nom.	m³/min	33	34
				cfm	1.165	1.200
		Bas	m³/min	30	34	
			cfm	1.059	1.200	
		Chauffage	Haut	m³/min	32	34
				cfm	1.130	1.200
	Nom.			m³/min	32	34
				cfm	1.130	1.200
	Bas		m³/min	32	34	
			cfm	1.130	1.200	
	Extra lent		m³/min	-	-	
			cfm	-	-	
	Moteur du ventilateur	Modèle			D50M-28	
Sortie		W	50			
Vitesse		Rafrac hissement	Haut	tr/min	900	950
			Nom.	tr/min	840	890
			Bas	tr/min	760	890
			Extra lent	tr/min	-	-
Chauffage		Haut	tr/min	820	890	
			Nom.	tr/min	820	890
	Bas		tr/min	820	890	
	Extra lent		tr/min	-	-	
Niveau de puissance sonore	Rafrachissement		dBA	62	63	
	Chauffage		dBA	-		
Niveau de pression sonore	Rafrachissement	Nom.	dBA	47	48	
	Chauffage	Nom.	dBA	48	50	

## 2 Spécifications

2-1 Spécifications techniques					2MXS40H	2MXS50H
Plage de fonctionnement	Rafraîchissement	Temp. ambiante	Min.	°CBS	10	
			Max.	°CBS	46	
	Chauffage	Temp. ambiante	Min.	°CBH	-15	
			Max.	°CBH	18	
Réfrigérant	Type				R-410A	
	Charge			kg	1,20	1,60
	PRG				1.975	
Huile réfrigérante	Type				FVC50K	
	Volume chargé			l	0,45	0,65
Raccords de tuyauterie	Liquide	Quantité			2	
		DE	mm		6,35	
	Gaz	Quantité			2	1
		DE	mm		9,5	
	Evacuation	Quantité			1	
		DI	mm		-	
		DE	mm		16 (diamètre interne du flexible de raccordement)	
	Gaz 2	Quantité			-	1
		DE	mm		-	12,7
	Longueur de tuyauterie	Max.	UE - UI	m	3	
			UE - UI	m	20	
	Charge de réfrigérant supplémentaire			kg/m	0.02 (pour longueur de tuyauterie supérieure à 20 m)	
	Dénivelé	UI - UE	Max.	m	15	
		UI - UI	Max.	m	7,5	
	Isolation thermique				Tuyaux de liquide et tuyaux de gaz	
Longueur totale de tuyauterie	Système	Réel	m	30		

Accessoires standard : Bouchon d'évacuation; Quantité : 1;

Accessoires standard : Sachet de vis; Quantité : 1;

Accessoires standard : Manuel d'installation; Quantité : 1;

Accessoires standard : Réducteur; Quantité : 1;

2-2 Spécifications électriques					2MXS40H	2MXS50H
Alimentation électrique	Nom				V1	
	Phase				1~	
	Fréquence			Hz	50	
	Tension			V	220-240	
Courant	Courant de démarrage	Rafraîchissement	A	4,6	6,3	
		Chauffage	A	4,6	6,3	
Courant - 50 Hz	Intensité maximum de fusible (MFA)		A	16		
Courant - 60Hz	Intensité maximum de fusible (MFA)		A	-		
Raccords de câblage	Pour alimentation électrique	Remarque			3 pour l'alimentation électrique. 4 pour le câblage interunités (câblage de mise à la terre inclus)	

### 3 Données électriques

#### 3 - 1 Données électriques

##### 2MXS40H

Modèle		Unités				Alimentation		Comp.		OFM	
Extérieur	H/P C/O	Hz	V	Min.	Max.	MCA	MFA	MSC	RLA	W	FLA
2MXS40H	H/P	50	220	198	242	9,7	16	4,6	4,20	40	0,17
			230	207	253			4,6	4,20		
			240	216	264			4,6	4,22		

3D063342A

##### SYMBOLES

- MCA : Intensité minimale du circuit. (A)
- MFA : Intensité maximale du fusible (voir remarque 6). (A)
- MSC : Courant maximum lors du démarrage du compresseur. (A)
- RLA : Intensité nominale de charge. (A)
- OFM : Moteur du ventilateur extérieur. (A)
- FLA : Intensité à pleine charge. (A)
- W : Puissance nominale du moteur (W)

##### REMARQUES

1. RLA est basée sur les conditions de fonctionnement suivantes:  
Rafraîchissement  
Température intérieure: 27°CBS/19,0°CBH  
Température extérieure: 35°CBS
2. Plage de tension.  
Les unités sont conçues pour fonctionner sur des systèmes électriques dont la tension d'alimentation figure dans les limites de plage indiquées.
3. Variation de tension max. admissible entre phases: 2%.
4. MCA représente le courant d'entrée max.  
MFA représente la capacité que peut accepter MCA.
5. Choisissez le calibre du fil selon la valeur MCA.
6. MFA est utilisé pour sélectionner la protection électrique de la protection de mise à la terre.  
(Disjoncteur de mise à la terre).

##### 2MXS50H

Modèle		Unités				Alimentation		Comp.		OFM	
Extérieur	H/P C/O	Hz	V	Min.	Max.	MCA	MFA	MSC	RLA	W	FLA
2MXS50H	H/P	50	220	198	242	10,9	16	6,3	5,84	42	0,18
			230	207	253			6,3	5,85		
			240	216	264			6,3	5,86		

3D063343A

##### SYMBOLES

- MCA : Intensité minimale du circuit. (A)
- MFA : Intensité maximale du fusible (voir remarque 6). (A)
- MSC : Courant maximum lors du démarrage du compresseur. (A)
- RLA : Intensité nominale de charge. (A)
- OFM : Moteur du ventilateur extérieur. (A)
- FLA : Intensité à pleine charge. (A)
- W : Puissance nominale du moteur (W)

##### REMARQUES

1. RLA est basée sur les conditions de fonctionnement suivantes:  
Rafraîchissement  
Température intérieure: 27°CBS/19,0°CBH  
Température extérieure: 35°CBS
2. Plage de tension.  
Les unités sont conçues pour fonctionner sur des systèmes électriques dont la tension d'alimentation figure dans les limites de plage indiquées.
3. Variation de tension max. admissible entre phases: 2%.
4. MCA représente le courant d'entrée max.  
MFA représente la capacité que peut accepter MCA.
5. Choisissez le calibre du fil selon la valeur MCA.
6. MFA est utilisé pour sélectionner la protection électrique de la protection de mise à la terre.  
(Disjoncteur de mise à la terre).

# 4 Options

## 4 - 1 Options

### MXS-H

#### Unités Extérieures

	ZMXS40H	ZMXS50H
Grille de réglage de la direction du flux d'air	KPV0945A4	

4



# 5 Table de combinaison

## 5 - 1 Tableau des combinaisons

### 2MXS40H

## COOLING

OUTDOOR UNIT	INDOOR UNIT	COOLING CAPACITY (kW)			TOTAL CAPACITY (kW)			POWER INPUT COOLING (kW)			TOTAL CURRENT (A)			POWER FACTOR (%)	EER	ENERGY LABEL	AEC (kWh)	Seasonal data			
		A ROOM	B ROOM		Min.	Nom.	Max.	Min.	Nom.	Max.	Min.	Nom.	Max.					label	SEER	Pdesign	AEC
2MXS40H3V1B	1.5+1.5	1.5	1.5	1.75	3.0	3.57	0.35	0.66	0.83	1.60	3.1	3.80	94	4.55	A	330	A++	6.13	3.00	172	
	1.5+2.0	1.5	2.0	1.75	3.5	3.96	0.35	0.81	0.99	1.60	3.7	4.60	94	4.32	A	405	A++	6.33	3.50	194	
	1.5+2.5	1.5	2.5	1.75	4.0	4.22	0.35	1.02	1.12	1.60	4.7	5.20	94	3.92	A	510	A++	6.47	4.00	217	
	1.5+3.5	1.2	2.8	1.75	4.0	4.34	0.35	0.99	1.14	1.60	4.6	5.30	94	4.04	A	495	A++	6.42	4.00	218	
	2.0+2.0	2.0	2.0	1.75	4.0	4.20	0.31	1.04	1.12	1.40	4.8	5.20	94	3.85	A	520	A++	6.61	4.00	212	
	2.0+2.5	1.9	2.2	1.75	4.0	4.30	0.31	1.03	1.17	1.40	4.8	5.40	94	3.88	A	515	A++	6.63	4.00	212	
	2.0+3.5	1.8	2.3	1.75	4.0	4.50	0.31	1.00	1.23	1.40	4.6	5.70	94	4.00	A	500	A++	6.52	4.00	215	
	2.5+2.5	2.0	2.0	1.75	4.0	4.40	0.31	1.02	1.23	1.40	4.7	5.70	94	3.92	A	510	A++	6.64	4.00	211	
	2.5+3.5	1.8	2.2	1.75	4.0	4.60	0.31	0.99	1.31	1.40	4.6	6.10	94	4.04	A	495	A++	6.53	4.00	215	

## HEATING

OUTDOOR UNIT	INDOOR UNIT	HEATING CAPACITY (kW)			TOTAL CAPACITY (kW)			POWER INPUT COOLING (kW)			TOTAL CURRENT (A)			POWER FACTOR (%)	COP	ENERGY LABEL	Seasonal data				
		A ROOM	B ROOM		Min.	Nom.	Max.	Min.	Nom.	Max.	Min.	Nom.	Max.				label	SCOP	Pdesign	AEC	Back-up heater capacity at -10°C
2MXS40H3V1B	1.5+1.5	1.9	1.9	1.30	3.8	4.26	0.30	0.90	1.11	1.40	4.1	5.10	95	4.22	A	A+	4.06	3.01	1038	0.57	
	1.5+2.0	1.7	2.3	1.30	4.0	4.44	0.30	0.95	1.15	1.40	4.3	5.30	95	4.21	A	A+	4.10	3.03	1035	0.59	
	1.5+2.5	1.6	2.6	1.30	4.2	4.58	0.30	1.02	1.22	1.40	4.7	5.60	95	4.12	A	A+	4.11	3.03	1032	0.58	
	1.5+3.5	1.3	3.1	1.30	4.4	4.70	0.29	1.09	1.20	1.30	5.0	5.50	95	4.04	A	A+	4.16	3.00	1011	0.59	
	2.0+2.0	2.1	2.1	1.40	4.2	4.60	0.27	1.01	1.17	1.20	4.6	5.40	95	4.16	A	A+	4.12	3.03	1029	0.58	
	2.0+2.5	2.1	2.3	1.40	4.4	4.70	0.27	1.08	1.21	1.20	4.9	5.50	96	4.07	A	A+	4.13	3.03	1028	0.58	
	2.0+3.5	2.0	2.4	1.40	4.4	4.70	0.26	1.06	1.19	1.20	4.8	5.40	96	4.15	A	A+	4.14	2.97	1004	0.56	
	2.5+2.5	2.2	2.2	1.40	4.4	4.70	0.27	1.07	1.20	1.20	4.8	5.40	96	4.11	A	A+	4.18	3.03	1016	0.58	
	2.5+3.5	2.1	2.4	1.40	4.4	4.70	0.26	1.05	1.18	1.20	4.8	5.30	96	4.19	A	A+	4.13	2.96	1003	0.56	

### NOTES - ANMERKUNGEN - ΣΗΜΕΙΩΣΕΙΣ - NOTAS - REMARQUES - NOTE - OPMERKINGEN - ПРИМЕЧАНИЯ - NOTLAR

- 1 Cooling capacity is based on 27°CDB/19°CWB (Indoor temperature), 35°CDB (Outdoor temperature). Heating capacity is based on 20°CDB (Indoor temperature), 7°CDB/6°CWB (Outdoor temperature).  
 Kühlleistungen basieren auf 27 °C TK/19 °C FK (Innen Temperatur); 35 °C TK (Außen Temperatur).  
 Heizleistungen basieren auf 20 °C TK (Innen Temperatur); 7 °C TK/6 °C FK (Außen Temperatur).  
 Η ψυκτική απόδοση βασίζεται σε 27°CDB / 19°CWB (θερμοκρασία εσωτερικού χώρου), 35°CDB (εξωτερική θερμοκρασία).  
 Η απόδοση θέρμανσης βασίζεται σε 20°CDB (θερμοκρασία εσωτερικού χώρου), 7°CDB/6°CWB (εξωτερική θερμοκρασία).  
 Capacidad de refrigeración basada en 27 °CDB/19 °CWB (temperatura interior), 35 °CDB (temperatura exterior).  
 Capacidad de calefacción basada en 20 °CDB (temperatura interior), 7 °CDB/6 °CWB (temperatura exterior).  
 La puissance frigorifique est basée sur les conditions suivantes : 27 °CDB/19 °CWB (température intérieure), 35 °CDB (température extérieure).  
 La puissance calorifique est basée sur les conditions suivantes : 20 °CDB (température intérieure), 7 °CDB/6 °CWB (température extérieure).  
 La capacità di raffreddamento si basa su 27°CDB/19°CWB (temperatura interna), 35°CDB (temperatura esterna).  
 La capacità di riscaldamento si basa su 20°CDB (temperatura interna), 7°CDB/6°CWB (temperatura esterna).  
 Het koelvermogen is gebaseerd op 27°C DB/19°C NB (binnentemperatuur), 35°C DB (buitentemperatuur).  
 Het verwarmingsvermogen is gebaseerd op 20°C D (binnentemperatuur), 7°C DB/6°C NB (buitentemperatuur).  
 Холодopодpозводительность при 27°C сух.т./19°C вл.т. (температура в помещении), 35°C сух.т. (температура наружного воздуха).  
 Теплопроизводительность при 20°C сух.т. (температура в помещении), 7°C сух.т./6°C вл.т. (температура наружного воздуха).  
 Soğutma kapasitesi şu koşullara dayalıdır: 27°C KT/19°C YT'ye (iç ortam sıcaklığı), 35°C KT (Dış ortam sıcaklığı).  
 Isıtma kapasitesi şu koşullara dayalıdır: 20°C KT (iç ortam sıcaklığı), 7°C KT/6°C YT (Dış ortam sıcaklığı).
- 2 The total ability of connected a indoor unit is up to 6.0kW.  
 Die Gesamtleistungsfähigkeit der angeschlossenen Innengeräte beträgt bis zu 6 kW.  
 Η συνολική ικανότητα μίας συνδεδεμένης εσωτερικής μονάδας είναι μέχρι 6,0kW.  
 La capacidad total de una unidad interior conectada es de hasta 6,0 kW.  
 La capacité totale d'une unité intérieure connectée est de 6,0 kW maximum.  
 La capacità totale di un'unità interna collegata raggiunge i 6,0kW.  
 Het totaal vermogen van een aangesloten binneneenheid is tot 6,0 kW.  
 Het totaal vermogen van een aangesloten binneneenheid is tot 6,0 kW.  
 Общая мощность подключенного внутреннего блока – до 6,0 кВт.  
 Bağlı iç ünitenin toplam kapasitesi maksimum 6,0kW'dır.
- 3 It is impossible to connect the indoor unit for one room only.  
 Es ist nicht möglich, das Innengerät für nur einen Raum anzuschließen.  
 Είναι αδύνατη η σύνδεση της εσωτερικής μονάδας μόνο για ένα δωμάτιο.  
 Es imposible conectar la unidad interior para una sola habitación.  
 Il est impossible de connecter l'unité intérieure pour une seule pièce.  
 È impossibile collegare l'unità interna per un solo locale.  
 Het is niet mogelijk om alleen een binneneenheid voor één vertrek aan te sluiten.  
 Невозможно подключить внутренний блок только для одной комнаты.  
 İç ünitenin yalnızca tek bir oda için bağlanması mümkün değildir.
- 4 The above is the value for connecting with the following indoor units.  
 1,5kW: wall mounted CTXS-K series; 2,0, 2,5, 3,5kW: wall mounted FTXS-K series  
 Der obige Wert gilt für den Anschluss folgender Innengeräte.  
 1,5 kW: Wandgerät Baureihe CTXS-K; 2,0, 2,5, 3,5 kW: Wandgerät Baureihe FTXS-K  
 Η παραπάνω είναι τιμή για σύνδεση με τις παρακάτω εσωτερικές μονάδες.  
 1,5kW: επίτοιχη σειρά CTXS-K 2,0, 2,5, 3,5kW: επίτοιχη σειρά FTXS-K  
 Arriba aparece el valor de conexión para las siguientes unidades interiores  
 1,5 kW: serie CTXS-K montada en pared; 2,0, 2,5, 3,5 kW: serie FTXS-K montada en pared  
 La valeur ci-avant est la valeur pour la connexion aux unités intérieures suivantes :  
 1,5 kW : unités murales série CTXS-K ; 2,0 / 2,5 / 3,5 kW : unités murales série FTXS-K  
 Sopra è mostrato il valore per il collegamento alle seguenti unità interne.  
 1,5kW: serie CTXS-K a parete; 2,0, 2,5, 3,5kW: serie FTXS-K a parete  
 De bovenstaande waarde is de waarde voor aansluiting met de volgende binneneenunits.  
 1,5 kW: muurmodellen CTXS-K-serie, 2,0/ 2,5/ 3,5 kW: muurmodellen FTXS-K-serie  
 Выше приведено значение для соединения со следующими внутренними блоками.  
 1,5 кВт: настенный блок серии CTXS-K; 2,0, 2,5, 3,5 кВт: настенный блок серии FTXS-K  
 Aşağıdaki iç ünitelere bağlantı için geçerli veriler yukarıda verilmiştir.  
 1,5kW: duvar tipi CTXS-K serisi; 2,0, 2,5, 3,5kW: duvar tipi FTXS-K serisi



# 6 Tableaux de puissances

## 6 - 1 Tableaux de puissances frigorifiques

### 2MXS40H Cooling (50Hz 230V)

Combination (Capacity)	Outdoor air temp. °CDB	Indoor air temp. °CWB											
		14°C		16°C		18°C		19°C		22°C		24°C	
		TC kW	PI kW	TC kW	PI kW	TC kW	PI kW	TC kW	PI kW	TC kW	PI kW	TC kW	PI kW
1.5	10.0	1.78	0.25	1.85	0.26	1.92	0.26	1.96	0.27	2.07	0.27	2.14	0.29
	12.0	1.75	0.26	1.82	0.26	1.89	0.27	1.93	0.27	2.04	0.28	2.11	0.29
	15.0	1.70	0.27	1.78	0.27	1.85	0.28	1.89	0.28	2.00	0.29	2.07	0.29
	18.0	1.66	0.27	1.73	0.28	1.81	0.29	1.84	0.29	1.95	0.30	2.02	0.30
	20.0	1.63	0.28	1.70	0.29	1.78	0.29	1.81	0.30	1.92	0.30	2.00	0.31
	22.0	1.60	0.29	1.67	0.29	1.75	0.30	1.78	0.30	1.89	0.31	1.97	0.32
	25.0	1.55	0.30	1.63	0.30	1.70	0.31	1.74	0.31	1.85	0.32	1.92	0.33
	28.0	1.51	0.31	1.58	0.31	1.66	0.32	1.69	0.32	1.80	0.33	1.88	0.34
	32.0	1.45	0.32	1.52	0.33	1.60	0.34	1.63	0.34	1.74	0.35	1.82	0.35
	35.0	1.41	0.34	1.48	0.34	1.55	0.35	1.59	0.35	1.70	0.36	1.77	0.36
	40.0	1.33	0.36	1.41	0.36	1.48	0.37	1.52	0.37	1.63	0.38	1.70	0.39
	43.0	1.29	0.37	1.36	0.38	1.43	0.38	1.47	0.39	1.58	0.39	1.65	0.40
46.0	1.24	0.39	1.32	0.39	1.39	0.40	1.43	0.40	1.54	0.41	1.61	0.41	
2.0	10.0	2.68	0.41	2.79	0.42	2.90	0.43	2.96	0.43	3.12	0.45	3.24	0.46
	12.0	2.64	0.42	2.75	0.43	2.86	0.44	2.91	0.44	3.08	0.46	3.19	0.46
	15.0	2.57	0.43	2.68	0.44	2.79	0.45	2.85	0.46	3.01	0.47	3.12	0.48
	18.0	2.50	0.45	2.61	0.46	2.72	0.47	2.78	0.47	2.95	0.48	3.06	0.49
	20.0	2.46	0.46	2.57	0.47	2.68	0.48	2.74	0.48	2.90	0.49	3.01	0.50
	22.0	2.41	0.47	2.52	0.48	2.64	0.49	2.69	0.49	2.86	0.50	2.97	0.51
	25.0	2.35	0.49	2.46	0.49	2.57	0.50	2.62	0.51	2.79	0.52	2.90	0.53
	28.0	2.28	0.50	2.39	0.51	2.50	0.52	2.56	0.53	2.72	0.54	2.83	0.55
	32.0	2.19	0.53	2.30	0.54	2.41	0.55	2.47	0.55	2.63	0.56	2.74	0.57
	35.0	2.12	0.55	2.23	0.56	2.34	0.57	2.40	0.57	2.57	0.58	2.68	0.59
	40.0	2.01	0.58	2.12	0.59	2.23	0.60	2.29	0.61	2.45	0.62	2.56	0.63
	43.0	1.94	0.60	2.06	0.61	2.17	0.62	2.22	0.63	2.39	0.64	2.50	0.65
46.0	1.88	0.63	1.99	0.64	2.10	0.65	2.15	0.65	2.32	0.66	2.43	0.67	
2.5	10.0	3.35	0.58	3.49	0.59	3.63	0.60	3.70	0.61	3.91	0.63	4.04	0.64
	12.0	3.30	0.59	3.44	0.60	3.57	0.61	3.64	0.62	3.85	0.64	3.99	0.65
	15.0	3.21	0.61	3.35	0.62	3.49	0.63	3.56	0.64	3.77	0.66	3.90	0.67
	18.0	3.13	0.63	3.27	0.64	3.41	0.65	3.47	0.66	3.68	0.68	3.82	0.69
	20.0	3.07	0.64	3.21	0.66	3.35	0.67	3.42	0.67	3.63	0.69	3.76	0.71
	22.0	3.02	0.66	3.16	0.67	3.29	0.68	3.36	0.69	3.57	0.71	3.71	0.72
	25.0	2.93	0.68	3.07	0.69	3.21	0.71	3.28	0.71	3.49	0.73	3.62	0.75
	28.0	2.85	0.71	2.99	0.72	3.13	0.73	3.20	0.74	3.40	0.76	3.54	0.77
	32.0	2.74	0.74	2.88	0.75	3.01	0.77	3.08	0.77	3.29	0.79	3.43	0.81
	35.0	2.65	0.77	2.79	0.78	2.93	0.79	3.00	0.80	3.21	0.82	3.35	0.83
	40.0	2.51	0.82	2.65	0.83	2.79	0.84	2.86	0.85	3.07	0.87	3.21	0.88
	43.0	2.43	0.85	2.57	0.86	2.71	0.87	2.78	0.88	2.98	0.90	3.12	0.91
46.0	2.35	0.88	2.49	0.89	2.62	0.91	2.69	0.91	2.90	0.93	3.04	0.95	

3D075152

#### SYMBOLS - ABKÜRZUNGEN ΣΥΜΒΟΛΑ - SIMBOLOS SIMBOLES - SIMBOLI VERKLARING - ОБОЗНАЧЕНИЯ SEMBOLER

TC: Total capacity (kW)  
PI: Power input (kW)

TC: Gesamtleistung (kW)  
PI: Leistungsaufnahme (kW)

TC: Συνολική απόδοση (kW)  
PI: Ισχύς εισόδου (kW)

TC: Capacidad total (kW)  
PI: Potencia consumida (kW)

TC: Puissance totale (kW)  
PI: Puissance absorbée (kW)

TC: Capacità totale (kW)  
PI: Potenza assorbita (kW)

TC: Totale capaciteit (kW)  
PI: Opgenomen vermogen (kW)

TC: Общая мощность (кВт)  
PI: Входная мощность (кВт)

TC: Toplam kapasite (kW)  
PI: Güç girişi (kW)

#### NOTES - ANMERKUNGEN - ΣΗΜΕΙΩΣΕΙΣ - NOTAS - REMARQUES - NOTE OPMERKINGEN - ПРИМЕЧАНИЯ - NOTLAR

1 Capacities are based on the following conditions.  
- Corresponding refrigerant piping length: 5.0m  
- Level difference: 0m  
Die Kapazität basiert auf den folgenden Bedingungen:  
- Entsprechende Kältemittelrohrlänge: 5,0m  
- Höhenunterschied: 0m  
Οι αποδόσεις βασίζονται στις ακόλουθες συνθήκες.  
- Αντιστοίχο μήκος αληγηώσεων ψυκτικού: 5,0m  
- Ύψομετρική διαφορά: 0m  
Las capacidades se basan en las siguientes condiciones.  
- Longitud de tubería de refrigerante equivalente: 5,0m  
- Diferencia de nivel: 0m  
Les puissances sont basées sur les conditions suivantes.  
- Longueur de tuyauterie correspondant au réfrigérant: 5,0m  
- Dénivellation: 0m  
Le capacità si basano sulle seguenti condizioni.  
- Lunghezza equivalente delle tubazioni del refrigerante: 5,0m  
- Dislivello: 0m  
De capaciteit is gebaseerd op de volgende situatie.  
- Overeenstemmende leidinglengte koelvoelstof: 5,0m  
- Niveaunderschil: 0m  
Данные мощности основаны на следующих условиях.  
- Соответствующая длина трубы охлаждения: 5,0m  
- Разность уровней - 0м  
Kapasiteiler aşağıdaki koşullara bağlıdır  
- İlgili soğutucu boru uzunluğu: 5,0m  
- Seviye farkı: 0m

2 The above is the value for connecting with the following indoor units.  
1.5; 2.0; 2.5; 3.5kW class; wall mounted K series.  
Der obige Wert gilt für den Anschluss an die folgenden Innengeräte.  
Klasse 1.5; 2.0; 2.5; 3,5kW Wandgerät vom Typ K.  
Η παραπάνω είναι τιμή για σύνδεση με τις παρακάτω εσωτερικές μονάδες. Κατηγορία  
1.5; 2.0; 2.5; 3,5kW επίτοιχη σειρά K.  
El valor anterior es válido para la conexión con las unidades interiores siguientes.  
Clase 1.5; 2.0; 2.5; 3,5kW unidad de pared de la serie K.  
La valeur ci-avant est la valeur pour la connexion aux unités intérieures suivantes.  
Série murale K, classe 1.5; 2.0; 2.5; 3,5kW.  
Il valore indicato in alto si riferisce al collegamento delle seguenti unità interne.  
Classe 1.5; 2.0; 2.5; 3,5kW serie a parete K.  
Bovenstaande waarde is de waarde voor verbinding met de volgende binneneenheden.  
Klasse 1.5; 2.0; 2.5; 3,5kW reeks K voor wandmontage.  
Значение выше является значением для подсоединения со следующими  
внутренними блоками. Класс 1.5; 2.0; 2.5; 3,5кВт настенный блок серии K.  
Yükandaki değer aşağıdaki iç ünitelerle bağlantı içindir.  
1.5; 2.0; 2.5; 3,5kW sınıfı; duvar tipi K serisi.

# 6 Tableaux de puissances

## 6 - 1 Tableaux de puissances frigorifiques

### 2MXS40H Cooling (50Hz 230V)

Combination (Capacity)	Outdoor air temp. °CDB	Indoor air temp. °CWB											
		14°C		16°C		18°C		19°C		22°C		24°C	
		TC kW	PI kW	TC kW	PI kW	TC kW	PI kW	TC kW	PI kW	TC kW	PI kW	TC kW	PI kW
3.5	10.0	4.00	0.84	4.65	1.00	4.84	1.02	4.93	1.03	5.21	1.07	5.39	1.09
	12.0	4.00	0.88	4.58	1.02	4.76	1.04	4.86	1.05	5.13	1.09	5.32	1.11
	15.0	4.00	0.94	4.47	1.05	4.65	1.08	4.75	1.09	5.02	1.12	5.21	1.14
	18.0	4.00	1.00	4.36	1.09	4.54	1.11	4.63	1.12	4.91	1.15	5.09	1.18
	20.0	4.00	1.05	4.28	1.11	4.47	1.14	4.56	1.15	4.84	1.18	5.02	1.20
	22.0	4.00	1.11	4.21	1.14	4.39	1.16	4.48	1.17	4.76	1.20	4.94	1.23
	25.0	3.91	1.16	4.10	1.18	4.28	1.20	4.37	1.21	4.65	1.24	4.83	1.27
	28.0	3.80	1.20	3.98	1.22	4.17	1.24	4.26	1.25	4.54	1.29	4.72	1.31
	32.0	3.65	1.26	3.84	1.28	4.02	1.30	4.11	1.31	4.39	1.35	4.57	1.37
	35.0	3.54	1.31	3.72	1.33	3.91	1.35	4.00	1.36	4.28	1.39	4.46	1.42
	40.0	3.35	1.39	3.54	1.41	3.72	1.43	3.81	1.44	4.09	1.48	4.27	1.50
	43.0	3.24	1.44	3.43	1.47	3.61	1.49	3.70	1.50	3.93	1.50	4.08	1.50
	46.0	2.87	1.30	3.01	1.30	3.14	1.30	3.21	1.30	3.40	1.30	3.52	1.30
1.5+1.5	10.0	3.99	0.60	4.15	0.61	4.32	0.62	4.40	0.63	4.65	0.65	4.81	0.68
	12.0	3.92	0.61	4.09	0.62	4.25	0.64	4.33	0.64	4.58	0.66	4.75	0.68
	15.0	3.82	0.63	3.99	0.64	4.15	0.66	4.23	0.66	4.48	0.68	4.65	0.70
	18.0	3.72	0.65	3.89	0.66	4.05	0.68	4.14	0.68	4.38	0.70	4.55	0.72
	20.0	3.66	0.67	3.82	0.68	3.99	0.69	4.07	0.70	4.32	0.72	4.48	0.73
	22.0	3.59	0.68	3.76	0.70	3.92	0.71	4.00	0.72	4.25	0.74	4.41	0.75
	25.0	3.49	0.71	3.66	0.72	3.82	0.73	3.90	0.74	4.15	0.76	4.31	0.77
	28.0	3.39	0.73	3.56	0.75	3.72	0.76	3.80	0.77	4.05	0.79	4.21	0.80
	32.0	3.26	0.77	3.42	0.78	3.59	0.80	3.67	0.80	3.92	0.82	4.08	0.84
	35.0	3.16	0.80	3.32	0.81	3.49	0.82	3.57	0.83	3.82	0.85	3.98	0.86
	40.0	2.99	0.85	3.16	0.86	3.32	0.88	3.40	0.88	3.65	0.90	3.81	0.92
	43.0	2.89	0.88	3.06	0.89	3.22	0.91	3.30	0.91	3.55	0.93	3.72	0.95
	46.0	2.79	0.91	2.96	0.93	3.12	0.94	3.20	0.95	3.45	0.97	3.62	0.98
1.5+2.0	10.0	4.43	0.71	4.61	0.73	4.79	0.74	4.88	0.75	5.16	0.78	5.34	0.81
	12.0	4.35	0.73	4.53	0.74	4.72	0.76	4.81	0.77	5.08	0.79	5.26	0.81
	15.0	4.24	0.75	4.42	0.77	4.61	0.78	4.70	0.79	4.97	0.81	5.15	0.83
	18.0	4.13	0.78	4.31	0.79	4.50	0.81	4.59	0.82	4.86	0.84	5.04	0.86
	20.0	4.06	0.79	4.24	0.81	4.42	0.83	4.51	0.83	4.79	0.86	4.97	0.87
	22.0	3.98	0.81	4.17	0.83	4.35	0.85	4.44	0.85	4.71	0.88	4.90	0.89
	25.0	3.87	0.84	4.06	0.86	4.24	0.87	4.33	0.88	4.60	0.91	4.78	0.92
	28.0	3.76	0.87	3.94	0.89	4.13	0.91	4.22	0.91	4.49	0.94	4.67	0.95
	32.0	3.61	0.92	3.80	0.93	3.98	0.95	4.07	0.96	4.34	0.98	4.53	1.00
	35.0	3.50	0.95	3.69	0.97	3.87	0.98	3.96	0.99	4.23	1.01	4.42	1.03
	40.0	3.32	1.01	3.50	1.03	3.68	1.04	3.78	1.05	4.05	1.08	4.23	1.09
	43.0	3.21	1.05	3.39	1.07	3.57	1.08	3.66	1.09	3.94	1.11	4.12	1.13
	46.0	3.10	1.09	3.28	1.11	3.46	1.12	3.55	1.13	3.83	1.15	4.01	1.17

3D075152

#### SYMBOLS - ABKÜRZUNGEN ΣΥΜΒΟΛΑ - SIMBOLOS SIMBOLES - SIMBOLI VERKLARING - ОБОЗНАЧЕНИЯ SEMBOLLER

TC: Total capacity (kW)  
PI: Power input (kW)

TC: Gesamtleistung (kW)  
PI: Leistungsaufnahme (kW)

TC: Συνολική απόδοση (kW)  
PI: Ισχύς εισόδου (kW)

TC: Capacidad total (kW)  
PI: Potencia consumida (kW)

TC: Puissance totale (kW)  
PI: Puissance absorbée (kW)

TC: Capacità totale (kW)  
PI: Potenza assorbita (kW)

TC: Totale capaciteit (kW)  
PI: Opgenomen vermogen (kW)

TC: Общая мощность (кВт)  
PI: Входная мощность (кВт)

TC: Toplam kapasite (kW)  
PI: Güç girişi (kW)

#### NOTES - ANMERKUNGEN - ΣΗΜΕΙΩΣΕΙΣ - NOTAS - REMARQUES - NOTE OPMERKINGEN - ПРИМЕЧАНИЯ - NOTLAR

1 Capacities are based on the following conditions.  
- Corresponding refrigerant piping length: 5.0m  
- Level difference: 0m  
Die Kapazität basiert auf den folgenden Bedingungen:  
- Entsprechende Kältemittelrohrlänge: 5,0m  
- Höhenunterschied: 0m  
Οι αποδόσεις βασίζονται στις ακόλουθες συνθήκες.  
- Αντιστοίχο μήκος σωληνώσεων ψυκτικού: 5,0m  
- Υψομετρική διαφορά: 0m  
Las capacidades se basan en las siguientes condiciones.  
- Longitud de tubería de refrigerante equivalente: 5,0m  
- Diferencia de nivel: 0m  
Les puissances sont basées sur les conditions suivantes.  
- Longueur de tuyauterie correspondante du réfrigérant: 5,0m  
- Dénivellation: 0m  
Le capacità si basano sulle seguenti condizioni.  
- Lunghezza equivalente delle tubazioni del refrigerante: 5,0m  
- Dislivello: 0m  
De capaciteit is gebaseerd op de volgende situatie.  
- Niveaustemmening: 0m  
- Niveaustemmening: 0m  
Данные мощности основаны на следующих условиях.  
- Соответствующая длина трубы охлаждения: 5,0m  
- Разность уровней: 0m  
Kapasiteler aşağıdaki koşullara bağlıdır  
- İlgili soğutucu boru uzunluğu: 5,0m  
- Seviye farkı: 0m

2 The above is the value for connecting with the following indoor units.  
1.5; 2.0; 2.5; 3.5kW class; wall mounted K series.  
Der obige Wert gilt für den Anschluss an die folgenden Innengeräte.  
Klasse 1.5; 2.0; 2.5; 3,5kW Wandgerät vom Typ K.  
Η παραπάνω είναι τιμή για σύνδεση με τις παρακάτω εσωτερικές μονάδες. Κατηγορία  
1.5; 2.0; 2.5; 3,5kW επίτοιχη σειρά K.  
El valor anterior es válido para la conexión con las unidades interiores siguientes.  
Clase 1.5; 2.0; 2.5; 3,5kW unidad de pared de la serie K.  
La valeur ci-avant est la valeur pour la connexion aux unités intérieures suivantes.  
Série murale K, classe 1.5; 2.0; 2.5; 3,5kW.  
Il valore indicato in alto si riferisce al collegamento delle seguenti unità interne.  
Classe 1.5; 2.0; 2.5; 3,5kW serie a parete K.  
Bovenstaande waarde is de waarde voor verbinding met de volgende binneneenheden.  
Klasse 1.5; 2.0; 2.5; 3,5kW reeks K voor wandmontage.  
Значение выше является значением для подсоединения со следующими  
внутренними блоками. Класс 1.5; 2.0; 2.5; 3.5кВт настенный блок серии K.  
Yukarıdaki değer aşağıdaki iç ünitelerle bağlantı içindir.  
1.5; 2.0; 2.5; 3,5kW sınıfı; duvar tipi K serisi.

# 6 Tableaux de puissances

## 6 - 1 Tableaux de puissances frigorifiques

### 2MXS40H Cooling (50Hz 230V)

Combination (Capacity)	Outdoor air temp. °CDB	Indoor air temp. °CWB											
		14°C		16°C		18°C		19°C		22°C		24°C	
		TC kW	PI kW	TC kW	PI kW	TC kW	PI kW	TC kW	PI kW	TC kW	PI kW	TC kW	PI kW
1.5+2.5	10.0	4.72	0.81	4.91	0.82	5.11	0.84	5.20	0.85	5.49	0.88	5.69	0.90
	12.0	4.64	0.82	4.83	0.84	5.03	0.86	5.12	0.87	5.42	0.89	5.61	0.91
	15.0	4.52	0.85	4.71	0.87	4.91	0.89	5.01	0.89	5.30	0.92	5.49	0.94
	18.0	4.40	0.88	4.60	0.90	4.79	0.91	4.89	0.92	5.18	0.95	5.37	0.97
	20.0	4.32	0.90	4.52	0.92	4.71	0.94	4.81	0.94	5.10	0.97	5.30	0.99
	22.0	4.24	0.92	4.44	0.94	4.63	0.96	4.73	0.97	5.02	0.99	5.22	1.01
	25.0	4.13	0.95	4.32	0.97	4.52	0.99	4.61	1.00	4.90	1.03	5.10	1.04
	28.0	4.01	0.99	4.20	1.01	4.40	1.02	4.50	1.03	4.79	1.06	4.98	1.08
	32.0	3.85	1.04	4.05	1.06	4.24	1.07	4.34	1.08	4.63	1.11	4.82	1.13
	35.0	3.73	1.08	3.93	1.09	4.12	1.11	4.22	1.12	4.51	1.15	4.71	1.17
	40.0	3.54	1.15	3.73	1.16	3.93	1.18	4.02	1.19	4.32	1.22	4.51	1.23
	43.0	3.42	1.19	3.61	1.21	3.81	1.22	3.91	1.23	4.20	1.26	4.39	1.28
	46.0	3.30	1.23	3.50	1.25	3.69	1.27	3.79	1.28	4.07	1.30	4.22	1.30
1.5+3.5	10.0	4.85	0.82	5.05	0.84	5.25	0.86	5.35	0.87	5.65	0.89	5.85	0.93
	12.0	4.77	0.84	4.97	0.86	5.17	0.87	5.27	0.88	5.57	0.91	5.77	0.93
	15.0	4.65	0.87	4.85	0.88	5.05	0.90	5.15	0.91	5.45	0.94	5.65	0.96
	18.0	4.53	0.89	4.73	0.91	4.93	0.93	5.03	0.94	5.33	0.97	5.53	0.99
	20.0	4.45	0.92	4.65	0.93	4.85	0.95	4.95	0.96	5.25	0.99	5.45	1.01
	22.0	4.37	0.94	4.57	0.96	4.77	0.97	4.87	0.98	5.17	1.01	5.37	1.03
	25.0	4.24	0.97	4.44	0.99	4.64	1.01	4.74	1.02	5.04	1.04	5.24	1.06
	28.0	4.12	1.01	4.32	1.02	4.52	1.04	4.62	1.05	4.92	1.08	5.12	1.10
	32.0	3.96	1.06	4.16	1.07	4.36	1.09	4.46	1.10	4.76	1.13	4.96	1.15
	35.0	3.84	1.10	4.04	1.11	4.24	1.13	4.34	1.14	4.64	1.17	4.84	1.19
	40.0	3.64	1.17	3.84	1.18	4.04	1.20	4.14	1.21	4.44	1.24	4.64	1.26
	43.0	3.52	1.21	3.72	1.23	3.92	1.25	4.02	1.26	4.32	1.28	4.52	1.30
	46.0	3.40	1.26	3.60	1.27	3.80	1.29	3.90	1.30	4.13	1.30	4.29	1.30
2.0+2.0	10.0	4.69	0.81	4.89	0.82	5.08	0.84	5.18	0.85	5.47	0.88	5.66	0.90
	12.0	4.62	0.82	4.81	0.84	5.00	0.86	5.10	0.87	5.39	0.89	5.58	0.91
	15.0	4.50	0.85	4.69	0.87	4.89	0.89	4.98	0.89	5.27	0.92	5.47	0.94
	18.0	4.38	0.88	4.57	0.90	4.77	0.91	4.86	0.92	5.16	0.95	5.35	0.97
	20.0	4.30	0.90	4.50	0.92	4.69	0.94	4.79	0.94	5.08	0.97	5.27	0.99
	22.0	4.22	0.92	4.42	0.94	4.61	0.96	4.71	0.97	5.00	0.99	5.19	1.01
	25.0	4.11	0.95	4.30	0.97	4.49	0.99	4.59	1.00	4.88	1.03	5.07	1.04
	28.0	3.99	0.99	4.18	1.01	4.38	1.02	4.47	1.03	4.76	1.06	4.96	1.08
	32.0	3.83	1.04	4.03	1.06	4.22	1.07	4.32	1.08	4.61	1.11	4.80	1.13
	35.0	3.72	1.08	3.91	1.09	4.10	1.11	4.20	1.12	4.49	1.15	4.68	1.17
	40.0	3.52	1.15	3.71	1.16	3.91	1.18	4.00	1.19	4.29	1.22	4.49	1.23
	43.0	3.40	1.19	3.60	1.21	3.79	1.22	3.89	1.23	4.18	1.26	4.37	1.28
	46.0	3.29	1.23	3.48	1.25	3.67	1.27	3.77	1.28	4.05	1.30	4.20	1.30

3D075153

#### SYMBOLS - ABKÜRZUNGEN ΣΥΜΒΟΛΑ - SIMBOLOS SIMBOLES - SIMBOLI VERKLARING - ОБОЗНАЧЕНИЯ SEMBOLER

TC: Total capacity (kW)  
PI: Power input (kW)

TC: Gesamtleistung (kW)  
PI: Leistungsaufnahme (kW)

TC: Συνολική απόδοση (kW)  
PI: Ισχύς εισόδου (kW)

TC: Capacidad total (kW)  
PI: Potencia consumida (kW)

TC: Puissance totale (kW)  
PI: Puissance absorbée (kW)

TC: Capacità totale (kW)  
PI: Potenza assorbita (kW)

TC: Totale capaciteit (kW)  
PI: Organomen vermogen (kW)

TC: Общая мощность (кВт)  
PI: Входная мощность (кВт)

TC: Toplam kapasite (kW)  
PI: Güç girişi (kW)

#### NOTES - ANMERKUNGEN - ΣΗΜΕΙΩΣΕΙΣ - NOTAS - REMARQUES - NOTE OPMERKINGEN - ПРИМЕЧАНИЯ - NOTLAR

1 Capacities are based on the following conditions.  
- Corresponding refrigerant piping length: 5.0m  
- Level difference: 0m  
Die Kapazität basiert auf den folgenden Bedingungen:  
- Entsprechende Kältemittelrohrlänge: 5,0m  
- Höhenunterschied: 0m  
Οι αποδόσεις βασίζονται στις ακόλουθες συνθήκες.  
- Αντιστοίχο μήκος αληγηώσεων ψυκτικού: 5,0m  
- Ύψομετρική διαφορά: 0m  
Las capacidades se basan en las siguientes condiciones.  
- Longitud de tubería de refrigerante equivalente : 5,0m  
- Diferencia de nivel: 0m  
Les puissances sont basées sur les conditions suivantes.  
- Longueur de tuyauterie correspondant du réfrigérant : 5,0m  
- Dénivellation: 0m  
Le capacità si basano sulle seguenti condizioni.  
- Lunghezza equivalente delle tubazioni del refrigerante: 5,0m  
- Dislivello: 0m  
De capaciteit is gebaseerd op de volgende situatie.  
- Overeenstemmende leidinglengte koelvoelstof: 5,0m  
- Niveaunderschil: 0m  
Данные мощности основаны на следующих условиях.  
- Соответствующая длина трубы охлаждения: 5,0m  
- Разность уровней - 0м  
Kapasite ler aşajıdaki koşullara bağıdır  
- İlgili soğutucu boru uzunluğu: 5,0m  
- Seviye farkı: 0m

2 The above is the value for connecting with the following indoor units.  
1.5; 2.0; 2.5; 3.5kW class; wall mounted K series.  
Der obige Wert gilt für den Anschluss an die folgenden Innengeräte.  
Klasse 1,5; 2,0; 2,5; 3,5kW Wandgerät vom Typ K.  
Η παραπάνω είναι τιμή για σύνδεση με τις παρακάτω εσωτερικές μονάδες. Κατηγορία  
1,5; 2,0; 2,5; 3,5kW επίτοιχη σειρά K.  
El valor anterior es válido para la conexión con las unidades interiores siguientes.  
Clase 1,5; 2,0; 2,5; 3,5kW unidad de pared de la serie K.  
La valeur ci-avant est la valeur pour la connexion aux unités intérieures suivantes.  
Série murale K, classe 1,5; 2,0; 2,5; 3,5kW.  
Il valore indicato in alto si riferisce al collegamento delle seguenti unità interne.  
Classe 1,5; 2,0; 2,5; 3,5kW serie a parete K.  
Bovenstaande waarde is de waarde voor verbinding met de volgende binneneenheden.  
Klasse 1,5; 2,0; 2,5; 3,5kW reeks K voor wandmontage.  
Значение выше является значением для подсоединения со следующими  
внутренними блоками. Класс 1,5; 2,0; 2,5; 3,5кВт настенный блок серии K.  
Yükandaki değer aşajıdaki iç ünitelerle bağlantı içindir.  
1,5; 2,0; 2,5; 3,5kW sınıfı; duvar tipi K serisi.

# 6 Tableaux de puissances

## 6 - 1 Tableaux de puissances frigorifiques

### 2MXS40H Cooling (50Hz 230V)

Combination (Capacity)	Outdoor air temp. °CDB	Indoor air temp. °CWB											
		14°C		16°C		18°C		19°C		22°C		24°C	
		TC kW	PI kW	TC kW	PI kW	TC kW	PI kW	TC kW	PI kW	TC kW	PI kW	TC kW	PI kW
2.0+2.5	10.0	4.81	0.84	5.00	0.86	5.20	0.88	5.30	0.89	5.60	0.92	5.80	0.94
	12.0	4.73	0.86	4.92	0.88	5.12	0.90	5.22	0.91	5.52	0.93	5.72	0.95
	15.0	4.61	0.89	4.80	0.91	5.00	0.93	5.10	0.93	5.40	0.96	5.60	0.98
	18.0	4.49	0.92	4.68	0.94	4.88	0.96	4.98	0.97	5.28	0.99	5.48	1.01
	20.0	4.41	0.94	4.60	0.96	4.80	0.98	4.90	0.99	5.20	1.01	5.40	1.03
	22.0	4.33	0.96	4.52	0.98	4.72	1.00	4.82	1.01	5.12	1.04	5.32	1.06
	25.0	4.21	1.00	4.40	1.01	4.60	1.03	4.70	1.04	5.00	1.07	5.20	1.09
	28.0	4.09	1.03	4.28	1.05	4.48	1.07	4.58	1.08	4.88	1.11	5.08	1.13
	32.0	3.92	1.08	4.12	1.10	4.32	1.12	4.42	1.13	4.72	1.16	4.92	1.18
	35.0	3.80	1.12	4.00	1.14	4.20	1.16	4.30	1.17	4.60	1.20	4.80	1.22
	40.0	3.60	1.20	3.80	1.22	4.00	1.23	4.10	1.24	4.40	1.27	4.60	1.29
	43.0	3.48	1.24	3.68	1.26	3.88	1.28	3.98	1.29	4.28	1.32	4.47	1.34
	46.0	3.36	1.29	3.55	1.30	3.71	1.30	3.79	1.30	4.02	1.30	4.17	1.30
2.0+3.5	10.0	5.03	0.88	5.24	0.90	5.44	0.92	5.55	0.93	5.86	0.96	6.07	0.98
	12.0	4.95	0.90	5.15	0.92	5.36	0.94	5.46	0.95	5.77	0.98	5.98	1.00
	15.0	4.82	0.93	5.03	0.95	5.23	0.97	5.34	0.98	5.65	1.01	5.86	1.03
	18.0	4.69	0.97	4.90	0.99	5.11	1.00	5.21	1.01	5.52	1.04	5.73	1.06
	20.0	4.61	0.99	4.82	1.01	5.02	1.03	5.13	1.04	5.44	1.07	5.65	1.09
	22.0	4.53	1.01	4.73	1.03	4.94	1.05	5.04	1.06	5.36	1.09	5.56	1.11
	25.0	4.40	1.05	4.61	1.07	4.82	1.09	4.92	1.10	5.23	1.13	5.44	1.15
	28.0	4.28	1.09	4.48	1.11	4.69	1.12	4.79	1.13	5.10	1.16	5.31	1.18
	32.0	4.11	1.14	4.31	1.16	4.52	1.18	4.63	1.19	4.94	1.22	5.14	1.24
	35.0	3.98	1.18	4.19	1.20	4.40	1.22	4.50	1.23	4.81	1.26	5.02	1.28
	40.0	3.77	1.26	3.98	1.28	4.19	1.30	4.29	1.31	4.60	1.34	4.81	1.36
	43.0	3.65	1.31	3.85	1.33	4.06	1.34	4.16	1.35	4.48	1.38	4.68	1.40
	46.0	3.43	1.30	3.59	1.30	3.75	1.30	3.83	1.30	4.05	1.30	4.20	1.30
2.5+2.5	10.0	4.92	0.88	5.12	0.90	5.32	0.92	5.42	0.93	5.73	0.96	5.93	0.98
	12.0	4.84	0.90	5.04	0.92	5.24	0.94	5.34	0.95	5.65	0.98	5.85	1.00
	15.0	4.71	0.93	4.92	0.95	5.12	0.97	5.22	0.98	5.52	1.01	5.73	1.03
	18.0	4.59	0.97	4.79	0.99	5.00	1.00	5.10	1.01	5.40	1.04	5.60	1.06
	20.0	4.51	0.99	4.71	1.01	4.91	1.03	5.01	1.04	5.32	1.07	5.52	1.09
	22.0	4.43	1.01	4.63	1.03	4.83	1.05	4.93	1.06	5.24	1.09	5.44	1.11
	25.0	4.30	1.05	4.51	1.07	4.71	1.09	4.81	1.10	5.11	1.13	5.32	1.15
	28.0	4.18	1.09	4.38	1.11	4.59	1.12	4.69	1.13	4.99	1.16	5.19	1.18
	32.0	4.02	1.14	4.22	1.16	4.42	1.18	4.52	1.19	4.83	1.22	5.03	1.24
	35.0	3.89	1.18	4.10	1.20	4.30	1.22	4.40	1.23	4.70	1.26	4.91	1.28
	40.0	3.69	1.26	3.89	1.28	4.09	1.30	4.20	1.31	4.50	1.34	4.70	1.36
	43.0	3.57	1.31	3.77	1.33	3.97	1.34	4.07	1.35	4.38	1.38	4.58	1.40
	46.0	3.35	1.30	3.51	1.30	3.67	1.30	3.74	1.30	3.97	1.30	4.11	1.30

3D075153

#### SYMBOLS - ABKÜRZUNGEN ΣΥΜΒΟΛΑ - SIMBOLOS SIMBOLES - SIMBOLI VERKLÄRUNG - ОБОЗНАЧЕНИЯ SEMBOLLER

TC: Total capacity (kW)  
PI: Power input (kW)

TC: Gesamtleistung (kW)  
PI: Leistungsaufnahme (kW)

TC: Συνολική απόδοση (kW)  
PI: Ισχύς εισόδου (kW)

TC: Capacidad total (kW)  
PI: Potencia consumida (kW)

TC: Puissance totale (kW)  
PI: Puissance absorbée (kW)

TC: Capacità totale (kW)  
PI: Potenza assorbita (kW)

TC: Totale capaciteit (kW)  
PI: Opgenomen vermogen (kW)

TC: Общая мощность (кВт)  
PI: Входная мощность (кВт)

TC: Toplam kapasite (kW)  
PI: Güç girişi (kW)

#### NOTES - ANMERKUNGEN - ΣΗΜΕΙΩΣΕΙΣ - NOTAS - REMARQUES - NOTE OPMERKINGEN - ПРИМЕЧАНИЯ - NOTLAR

1 Capacities are based on the following conditions.  
- Corresponding refrigerant piping length: 5.0m  
- Level difference: 0m  
Die Kapazität basiert auf den folgenden Bedingungen:  
- Entsprechende Kältemittelrohrlänge: 5,0m  
- Höhenunterschied: 0m  
Οι αποδόσεις βασίζονται στις ακόλουθες συνθήκες.  
- Αντιστοίχο μήκος σωληνώσεων ψυκτικού: 5,0m  
- Υψομετρική διαφορά: 0m  
Las capacidades se basan en las siguientes condiciones.  
- Longitud de tubería de refrigerante equivalente: 5,0m  
- Diferencia de nivel: 0m  
Les puissances sont basées sur les conditions suivantes.  
- Longueur de tuyauterie correspondante du réfrigérant : 5,0m  
- Dénivellation: 0m  
Le capacità si basano sulle seguenti condizioni.  
- Lunghezza equivalente delle tubazioni del refrigerante: 5,0m  
- Dislivello: 0m  
De capaciteit is gebaseerd op de volgende situatie.  
- Niveaustemmen: 0m  
- Niveaustemmen: 0m  
Данные мощности основаны на следующих условиях.  
- Соответствующая длина трубы охлаждения: 5,0m  
- Разность уровней: 0m  
Kapasiteler aşağıdaki koşullara bağlıdır  
- İlgili soğutucu boru uzunluğu: 5,0m  
- Seviye farkı: 0m

2 The above is the value for connecting with the following indoor units.  
1.5; 2.0; 2.5; 3.5kW class; wall mounted K series.  
Der obige Wert gilt für den Anschluss an die folgenden Innengeräte.  
Klasse 1.5; 2.0; 2.5; 3,5kW Wandgerät vom Typ K.  
Η παραπάνω είναι τιμή για σύνδεση με τις παρακάτω εσωτερικές μονάδες. Κατηγορία  
1.5; 2.0; 2.5; 3,5kW επίτοιχη σειρά K.  
El valor anterior es válido para la conexión con las unidades interiores siguientes.  
Clase 1.5; 2.0; 2.5; 3,5kW unidad de pared de la serie K.  
La valeur ci-avant est la valeur pour la connexion aux unités intérieures suivantes.  
Série murale K, classe 1.5; 2.0; 2.5; 3,5kW.  
Il valore indicato in alto si riferisce al collegamento delle seguenti unità interne.  
Classe 1.5; 2.0; 2.5; 3,5kW serie a parete K.  
Bovenstaande waarde is de waarde voor verbinding met de volgende binneneenheden.  
Klasse 1.5; 2.0; 2.5; 3,5kW reeks K voor wandmontage.  
Значение выше является значением для подсоединения со следующими  
внутренними блоками. Класс 1.5; 2.0; 2.5; 3.5кВт настенный блок серии K.  
Yukarıdaki değer aşağıdaki iç ünitelerle bağlantı için dir.  
1.5; 2.0; 2.5; 3,5kW sınıfı; duvar tipi K serisi.

# 6 Tableaux de puissances

## 6 - 1 Tableaux de puissances frigorifiques

### 2MXS40H Cooling (50Hz 230V)

Combination (Capacity)	Outdoor air temp. °CDB	Indoor air temp. °CWB											
		14°C		16°C		18°C		19°C		22°C		24°C	
		TC kW	PI kW	TC kW	PI kW	TC kW	PI kW	TC kW	PI kW	TC kW	PI kW	TC kW	PI kW
2.5+3.5	10.0	5.14	0.94	5.35	0.96	5.56	0.98	5.67	0.99	5.99	1.03	6.20	1.05
	12.0	5.06	0.96	5.27	0.98	5.48	1.00	5.59	1.01	5.90	1.05	6.12	1.07
	15.0	4.93	0.99	5.14	1.02	5.35	1.04	5.46	1.05	5.77	1.08	5.99	1.10
	18.0	4.80	1.03	5.01	1.05	5.22	1.07	5.33	1.08	5.65	1.11	5.86	1.13
	20.0	4.71	1.05	4.92	1.07	5.14	1.09	5.24	1.10	5.56	1.14	5.77	1.16
	22.0	4.63	1.08	4.84	1.10	5.05	1.12	5.16	1.13	5.47	1.16	5.69	1.18
	25.0	4.50	1.12	4.71	1.14	4.92	1.16	5.03	1.17	5.35	1.20	5.56	1.22
	28.0	4.37	1.16	4.58	1.18	4.79	1.20	4.90	1.21	5.22	1.24	5.43	1.26
	32.0	4.20	1.21	4.41	1.23	4.62	1.26	4.73	1.27	5.05	1.30	5.26	1.32
	35.0	4.07	1.26	4.28	1.28	4.49	1.30	4.60	1.31	4.92	1.34	5.13	1.36
	40.0	3.86	1.34	4.07	1.36	4.28	1.38	4.39	1.39	4.70	1.42	4.92	1.44
	43.0	3.73	1.39	3.94	1.41	4.15	1.43	4.26	1.44	4.58	1.47	4.79	1.50
	46.0	3.36	1.30	3.52	1.30	3.67	1.30	3.75	1.30	3.97	1.30	4.11	1.30

3D075154

#### SYMBOLS - ABKÜRZUNGEN ΣΥΜΒΟΛΑ - SIMBOLOS SIMBOLES - SIMBOLI VERKLARING - ОБОЗНАЧЕНИЯ SEMBOLER

TC: Total capacity (kW)  
PI: Power input (kW)

TC: Gesamtleistung (kW)  
PI: Leistungsaufnahme (kW)

TC: Συνολική απόδοση (kW)  
PI: Ισχύς εισόδου (kW)

TC: Capacidad total (kW)  
PI: Potencia consumida (kW)

TC: Puissance totale (kW)  
PI: Puissance absorbée (kW)

TC: Capacità totale (kW)  
PI: Potenza assorbita (kW)

TC: Totale capaciteit (kW)  
PI: Opgenomen vermogen (kW)

TC: Общая мощность (кВт)  
PI: Входная мощность (кВт)

TC: Toplam kapasite (kW)  
PI: Güç girişi (kW)

#### NOTES - ANMERKUNGEN - ΣΗΜΕΙΩΣΕΙΣ - NOTAS - REMARQUES - NOTE OPMERKINGEN - ПРИМЕЧАНИЯ - NOTLAR

1 Capacities are based on the following conditions.  
- Corresponding refrigerant piping length: 5.0m  
- Level difference: 0m  
Die Kapazität basiert auf den folgenden Bedingungen:  
- Entsprechende Kältemittelrohrlänge: 5,0m  
- Höhenunterschied: 0m  
Οι αποδόσεις βασίζονται στις ακόλουθες συνθήκες.  
- Αντιστοίχο μήκος σωληνώσεων ψυκτικού: 5,0m  
- Υψομετρική διαφορά: 0m  
Las capacidades se basan en las siguientes condiciones.  
- Longitud de tubería de refrigerante equivalente : 5,0m  
- Diferencia de nivel: 0m  
Les puissances sont basées sur les conditions suivantes.  
- Longueur de tuyauterie correspondante du réfrigérant : 5,0m  
- Dénivellation: 0m  
Ille capacità si basano sulle seguenti condizioni.  
- Lunghezza equivalente delle tubazioni del refrigerante: 5,0m  
- Dislivello: 0m  
De capaciteit is gebaseerd op de volgende situatie.  
- Overeenstemmende leidinglengte koelvloeistof: 5,0m  
- Niveaunderschil: 0m  
Данные мощности основаны на следующих условиях.  
- Соответствующая длина трубы охлаждения: 5,0m  
- Разность уровней - 0м  
Kapasiteler aşağıdaki koşullara bağlıdır  
- İlgili soğutucu boru uzunluğu: 5,0m  
- Seviye farkı: 0m

2 The above is the value for connecting with the following indoor units.  
1.5; 2.0; 2.5; 3.5kW class; wall mounted K series.  
Der obige Wert gilt für den Anschluss an die folgenden Innengeräte.  
Klasse 1,5; 2,0; 2,5; 3,5kW Wandgerät vom Typ K.  
Η παραπάνω είναι τιμή για σύνδεση με τις παρακάτω εσωτερικές μονάδες. Κατηγορία 1,5; 2,0; 2,5; 3,5kW επίτοιχη σειρά K.  
El valor anterior es válido para la conexión con las unidades interiores siguientes.  
Clase 1,5; 2,0; 2,5; 3,5kW unidad de pared de la serie K.  
La valeur ci-avant est la valeur pour la connexion aux unités intérieures suivantes.  
Série murale K, classe 1,5; 2,0; 2,5; 3,5kW.  
Il valore indicato in alto si riferisce al collegamento delle seguenti unità interne.  
Classe 1,5; 2,0; 2,5; 3,5kW serie a parete K.  
Bovenstaande waarde is de waarde voor verbinding met de volgende binneneenheden.  
Klasse 1,5; 2,0; 2,5; 3,5kW reeks K voor wandmontage.  
Значение выше является значением для подсоединения со следующими внутренними блоками. Класс 1,5; 2,0; 2,5; 3,5кВт настенный блок серии K.  
Yukandaki değer aşağıdaki iç ünitelerle bağlantı içindir.  
1,5; 2,0; 2,5; 3,5kW sınıfı; duvar tipi K serisi.

# 6 Tableaux de puissances

## 6 - 1 Tableaux de puissances frigorifiques

### 2MXS50H Cooling (50Hz 230V)

Combination (Capacity)	Outdoor air temp. °CDB	Indoor air temp. °CWB											
		14°C		16°C		18°C		19°C		22°C		24°C	
		TC kW	PI kW	TC kW	PI kW	TC kW	PI kW	TC kW	PI kW	TC kW	PI kW	TC kW	PI kW
1.5	10.0	2.22	0.29	2.32	0.30	2.41	0.31	2.45	0.31	2.59	0.32	2.68	0.33
	12.0	2.19	0.30	2.28	0.31	2.37	0.31	2.42	0.32	2.55	0.33	2.65	0.33
	15.0	2.13	0.31	2.22	0.32	2.31	0.32	2.36	0.33	2.50	0.34	2.59	0.34
	18.0	2.08	0.32	2.17	0.33	2.26	0.33	2.31	0.34	2.44	0.35	2.53	0.35
	20.0	2.04	0.33	2.13	0.34	2.22	0.34	2.27	0.35	2.41	0.36	2.50	0.36
	22.0	2.00	0.34	2.09	0.34	2.19	0.35	2.23	0.35	2.37	0.36	2.46	0.37
	25.0	1.95	0.35	2.04	0.36	2.13	0.36	2.18	0.37	2.31	0.38	2.40	0.38
	28.0	1.89	0.36	1.98	0.37	2.07	0.37	2.12	0.38	2.26	0.39	2.35	0.39
	32.0	1.82	0.38	1.91	0.39	2.00	0.39	2.05	0.40	2.18	0.41	2.27	0.41
	35.0	1.76	0.39	1.85	0.40	1.94	0.41	1.99	0.41	2.13	0.42	2.22	0.43
	40.0	1.67	0.42	1.76	0.43	1.85	0.43	1.90	0.44	2.03	0.45	2.13	0.45
43.0	1.61	0.44	1.70	0.44	1.80	0.45	1.84	0.45	1.98	0.46	2.07	0.47	
46.0	1.56	0.45	1.65	0.46	1.74	0.46	1.79	0.47	1.92	0.48	2.02	0.48	
2.0	10.0	2.91	0.42	3.03	0.43	3.15	0.44	3.21	0.44	3.38	0.45	3.50	0.47
	12.0	2.86	0.43	2.98	0.44	3.10	0.44	3.16	0.45	3.34	0.46	3.46	0.47
	15.0	2.78	0.44	2.90	0.45	3.02	0.46	3.08	0.46	3.26	0.48	3.38	0.49
	18.0	2.71	0.46	2.83	0.46	2.95	0.47	3.01	0.48	3.19	0.49	3.31	0.50
	20.0	2.66	0.47	2.78	0.48	2.90	0.48	2.96	0.49	3.14	0.50	3.26	0.51
	22.0	2.62	0.48	2.74	0.49	2.85	0.50	2.91	0.50	3.09	0.51	3.21	0.52
	25.0	2.54	0.49	2.66	0.50	2.78	0.51	2.84	0.52	3.02	0.53	3.14	0.54
	28.0	2.47	0.51	2.59	0.52	2.71	0.53	2.77	0.54	2.95	0.55	3.07	0.56
	32.0	2.37	0.54	2.49	0.55	2.61	0.56	2.67	0.56	2.85	0.57	2.97	0.58
	35.0	2.30	0.56	2.42	0.57	2.54	0.58	2.60	0.58	2.78	0.59	2.90	0.60
	40.0	2.18	0.59	2.30	0.60	2.42	0.61	2.48	0.62	2.66	0.63	2.78	0.64
43.0	2.11	0.62	2.23	0.62	2.35	0.63	2.41	0.64	2.59	0.65	2.71	0.66	
46.0	2.03	0.64	2.15	0.65	2.27	0.66	2.33	0.66	2.51	0.68	2.63	0.69	
2.5	10.0	3.46	0.58	3.61	0.59	3.75	0.60	3.82	0.61	4.04	0.63	4.18	0.64
	12.0	3.41	0.59	3.55	0.60	3.69	0.61	3.76	0.62	3.98	0.64	4.12	0.65
	15.0	3.32	0.61	3.46	0.62	3.61	0.63	3.68	0.64	3.89	0.66	4.03	0.67
	18.0	3.23	0.63	3.38	0.64	3.52	0.65	3.59	0.66	3.81	0.68	3.95	0.69
	20.0	3.18	0.64	3.32	0.66	3.46	0.67	3.53	0.67	3.75	0.69	3.89	0.71
	22.0	3.12	0.66	3.26	0.67	3.40	0.68	3.48	0.69	3.69	0.71	3.83	0.72
	25.0	3.03	0.68	3.17	0.69	3.32	0.71	3.39	0.71	3.60	0.73	3.75	0.75
	28.0	2.95	0.71	3.09	0.72	3.23	0.73	3.30	0.74	3.52	0.76	3.66	0.77
	32.0	2.83	0.74	2.97	0.75	3.12	0.77	3.19	0.77	3.40	0.79	3.54	0.81
	35.0	2.74	0.77	2.89	0.78	3.03	0.79	3.10	0.80	3.31	0.82	3.46	0.83
	40.0	2.60	0.82	2.74	0.83	2.88	0.84	2.96	0.85	3.17	0.87	3.31	0.88
43.0	2.51	0.85	2.65	0.86	2.80	0.87	2.87	0.88	3.08	0.90	3.23	0.91	
46.0	2.43	0.88	2.57	0.89	2.71	0.91	2.78	0.91	3.00	0.93	3.14	0.95	

3D075211

#### SYMBOLS - ABKÜRZUNGEN ΣΥΜΒΟΛΑ - SIMBOLOS SIMBOLES - SIMBOLI VERKLARING - ОБОЗНАЧЕНИЯ SEMBOLLER

TC: Total capacity (kW)  
PI: Power input (kW)

TC: Gesamtleistung (kW)  
PI: Leistungsaufnahme (kW)

TC: Συνολική απόδοση (kW)  
PI: Ισχύς εισόδου (kW)

TC: Capacidad total (kW)  
PI: Potencia consumida (kW)

TC: Puissance totale (kW)  
PI: Puissance absorbée (kW)

TC: Capacità totale (kW)  
PI: Potenza assorbita (kW)

TC: Totale capaciteit (kW)  
PI: Opgenomen vermogen (kW)

TC: Общая мощность (кВт)  
PI: Входная мощность (кВт)

TC: Toplam kapasite (kW)  
PI: Güç girişi (kW)

#### NOTES - ANMERKUNGEN - ΣΗΜΕΙΩΣΕΙΣ - NOTAS - REMARQUES - NOTE OPMERKINGEN - ПРИМЕЧАНИЯ - NOTLAR

1 Capacities are based on the following conditions.  
- Corresponding refrigerant piping length: 5m  
- Level difference: 0m  
Die Kapazität basiert auf den folgenden Bedingungen:  
- Entsprechende Kältemittelrohrlänge: 5m  
- Höhenunterschied: 0m  
Οι αποδόσεις βασίζονται στις ακόλουθες συνθήκες:  
- Αντιστοίχο μήκος σωληνώσεων ψυκτικού: 5m  
- Υψομετρική διαφορά: 0m  
Las capacidades se basan en las siguientes condiciones.  
- Longitud de tubería de refrigerante equivalente: 5m  
- Diferencia de nivel: 0m  
Les puissances sont basées sur les conditions suivantes.  
- Longueur de tuyauterie correspondante du réfrigérant: 5m  
- Dénivellement: 0m  
Le capacità si basano sulle seguenti condizioni.  
- Lunghezza equivalente delle tubazioni del refrigerante: 5m  
- Dislivello: 0m  
De capaciteit is gebaseerd op de volgende situatie.  
- Overeenstemmende leidinglengte koelvloeistof: 5m  
- Niveaunderschil: 0m  
Данные мощности основаны на следующих условиях.  
- Соответствующая длина трубы охладителя: 5м  
- Разность уровней: 0м  
Kapasiteler aşağıdaki koşullara bağlıdır  
- İlgili sözcüğü boru uzunluğu: 5m  
- Seviye farkı: 0m

2 The bold line **□** is indicated the standard condition.  
Die dicke Linie **□** kennzeichnet die Standardbedingung.  
Η έντονη γραμμή **□** υποδηλώνει την κανονική κατάσταση.  
La línea en negrita **□** indica las condiciones estándar.

La ligne en gras **□** indique un état standard.  
La linea in grassetto **□** indica la condizione standard.  
De vette lijn **□** duidt de standaardtoestand aan.  
Жирная линия **□** указывает стандартное условие.  
Kalın çizgi **□** standart koşullu olarak belirtilmektedir.

3 The above is the value for connecting with the following indoor units. 1.5; 2.0; 2.5; 3.5kW class; wall mounted K series. 4.2; 5.0kW class; wall mounted J series.  
Der obige Wert gilt für den Anschluss an die folgenden Innengeräte. Klasse 1,5; 2,0; 2,5; 3,5kW Wandgerät vom Typ K. Klasse 4,2; 5,0kW Wandgerät vom Typ J.  
Η παραπάνω είναι τιμή για σύνδεση με τις παρακάτω εσωτερικές μονάδες. Κατηγορία 1,5; 2,0; 2,5; 3,5kW επίτοιχη σειρά K. Κατηγορία 4,2; 5,0kW επίτοιχη σειρά J.  
El valor anterior es válido para la conexión con las unidades interiores siguientes. Clase 1,5; 2,0; 2,5; 3,5kW unidad de pared de la serie K. Clase 4,2; 5,0kW unidad de pared de la serie J.  
La valeur ci-avant est la valeur pour la connexion aux unités intérieures suivantes. Série murale K, classe 1,5; 2,0; 2,5; 3,5kW. Série murale J, classe 4,2; 5,0kW.  
Il valore indicato in alto si riferisce al collegamento delle seguenti unità interne. Classe 1,5; 2,0; 2,5; 3,5kW serie a parete K. Classe 4,2; 5,0kW serie a parete J.  
Bovenstaande waarde is de waarde voor verbinding met de volgende binnenunits. Klasse 1,5; 2,0; 2,5; 3,5kW reeks K voor wandmontage. Klasse 4,2; 5,0kW reeks J voor wandmontage.  
Значение выше является значением для подсоединения со следующими внутренними блоками. Класс 1,5; 2,0; 2,5; 3,5кВт настенный блок серии K. Класс 4,2; 5,0кВт настенный блок серии J.  
Yukarıdaki değer aşağıdaki iç ünitelerle bağlantı içindir. 1,5; 2,0; 2,5; 3,5kW sınıfı; duvar tipi K serisi. 4,2; 5,0kW sınıfı; duvar tipi J serisi.



# 6 Tableaux de puissances

## 6 - 1 Tableaux de puissances frigorifiques

### 2MXS50H Cooling (50Hz 230V)

Combination (Capacity)	Outdoor air temp. °CDB	Indoor air temp. °CWB											
		14°C		16°C		18°C		19°C		22°C		24°C	
		TC kW	PI kW	TC kW	PI kW	TC kW	PI kW	TC kW	PI kW	TC kW	PI kW	TC kW	PI kW
3.5	10.0	4.00	0.77	4.65	0.91	4.84	0.93	4.93	0.94	5.21	0.97	5.39	0.99
	12.0	4.00	0.80	4.58	0.93	4.76	0.95	4.86	0.96	5.13	0.99	5.32	1.01
	15.0	4.00	0.86	4.47	0.96	4.65	0.98	4.75	0.99	5.02	1.02	5.21	1.04
	18.0	4.00	0.92	4.36	0.99	4.54	1.01	4.63	1.02	4.91	1.05	5.09	1.07
	20.0	4.00	0.96	4.28	1.02	4.47	1.04	4.56	1.05	4.84	1.08	5.02	1.09
	22.0	4.00	1.01	4.21	1.04	4.39	1.06	4.48	1.07	4.76	1.10	4.94	1.12
	25.0	3.91	1.06	4.10	1.08	4.28	1.10	4.37	1.11	4.65	1.14	4.83	1.15
	28.0	3.80	1.09	3.98	1.11	4.17	1.13	4.26	1.14	4.54	1.17	4.72	1.19
	32.0	3.65	1.15	3.84	1.17	4.02	1.19	4.11	1.20	4.39	1.23	4.57	1.25
	35.0	3.54	1.19	3.72	1.21	3.91	1.23	4.00	1.24	4.28	1.27	4.46	1.29
	40.0	3.35	1.27	3.54	1.29	3.72	1.31	3.81	1.32	4.09	1.35	4.27	1.37
43.0	3.24	1.32	3.43	1.34	3.61	1.36	3.70	1.37	3.98	1.40	4.16	1.42	
46.0	3.13	1.37	3.31	1.39	3.50	1.41	3.59	1.42	3.87	1.45	4.05	1.47	
4.2	10.0	3.50	0.74	4.30	0.95	5.16	1.19	5.61	1.33	6.12	1.45	6.34	1.48
	12.0	3.50	0.78	4.30	0.99	5.16	1.25	5.61	1.39	6.03	1.48	6.25	1.51
	15.0	3.50	0.82	4.30	1.06	5.16	1.33	5.58	1.48	5.90	1.52	6.12	1.55
	18.0	3.50	0.88	4.30	1.13	5.16	1.43	5.44	1.53	5.77	1.57	5.99	1.60
	20.0	3.50	0.92	4.30	1.18	5.16	1.50	5.36	1.56	5.68	1.60	5.90	1.63
	22.0	3.50	0.96	4.30	1.24	5.16	1.58	5.27	1.59	5.59	1.64	5.81	1.67
	25.0	3.50	1.03	4.30	1.33	5.03	1.63	5.14	1.65	5.46	1.69	5.68	1.72
	28.0	3.50	1.11	4.30	1.44	4.90	1.69	5.01	1.71	5.33	1.75	5.55	1.78
	32.0	3.50	1.23	4.30	1.61	4.72	1.77	4.83	1.79	5.16	1.83	5.37	1.86
	35.0	3.50	1.33	4.30	1.75	4.59	1.84	4.70	1.85	5.02	1.90	5.24	1.93
	40.0	3.50	1.54	4.16	1.92	4.37	1.95	4.48	1.97	4.81	2.01	5.02	2.04
43.0	3.50	1.69	4.03	1.99	4.24	2.02	4.35	2.04	4.67	2.08	4.89	2.11	
46.0	3.50	1.86	3.89	2.07	4.11	2.10	4.22	2.11	4.54	2.16	4.76	2.19	
5.0	10.0	3.92	0.85	4.82	1.10	5.78	1.40	6.29	1.57	6.64	1.62	6.87	1.65
	12.0	3.92	0.89	4.82	1.15	5.78	1.46	6.19	1.60	6.54	1.65	6.78	1.69
	15.0	3.92	0.95	4.82	1.23	5.78	1.57	6.05	1.65	6.40	1.70	6.64	1.74
	18.0	3.92	1.01	4.82	1.31	5.78	1.69	5.91	1.71	6.26	1.76	6.49	1.79
	20.0	3.92	1.06	4.82	1.38	5.69	1.73	5.81	1.75	6.16	1.79	6.40	1.83
	22.0	3.92	1.11	4.82	1.45	5.60	1.77	5.72	1.78	6.07	1.83	6.30	1.87
	25.0	3.92	1.19	4.82	1.56	5.46	1.83	5.57	1.85	5.93	1.89	6.16	1.93
	28.0	3.92	1.29	4.82	1.69	5.31	1.89	5.43	1.91	5.78	1.96	6.02	1.99
	32.0	3.92	1.43	4.82	1.90	5.12	1.98	5.24	2.00	5.59	2.05	5.83	2.08
	35.0	3.92	1.56	4.75	2.02	4.98	2.06	5.10	2.07	5.45	2.12	5.69	2.15
	40.0	3.92	1.81	4.51	2.15	4.75	2.18	4.86	2.20	5.21	2.25	5.42	2.25
43.0	3.92	1.99	4.37	2.23	4.59	2.25	4.70	2.25	5.01	2.25	5.21	2.25	
46.0	3.92	2.21	4.19	2.25	4.41	2.25	4.51	2.25	4.82	2.25	5.01	2.25	

3D075211

#### SYMBOLS - ABKÜRZUNGEN ΣΥΜΒΟΛΑ - SIMBOLOS SIMBOLES - SIMBOLI VERKLARING - ОБОЗНАЧЕНИЯ SEMBOLER

TC: Total capacity (kW)  
PI: Power input (kW)

TC: Gesamtleistung (kW)  
PI: Leistungsaufnahme (kW)

TC: Συνολική απόδοση (kW)  
PI: Ισχύς εισόδου (kW)

TC: Capacidad total (kW)  
PI: Potencia consumida (kW)

TC: Puissance totale (kW)  
PI: Puissance absorbée (kW)

TC: Capacità totale (kW)  
PI: Potenza assorbita (kW)

TC: Totale capaciteit (kW)  
PI: Opgenomen vermogen (kW)

TC: Общая мощность (кВт)  
PI: Входная мощность (кВт)

TC: Toplam kapasite (kW)  
PI: Güç girişi (kW)

#### NOTES - ANMERKUNGEN - ΣΗΜΕΙΩΣΕΙΣ - NOTAS - REMARQUES - NOTE OPMERKINGEN - ПРИМЕЧАНИЯ - NOTLAR

- Capacities are based on the following conditions.
  - Corresponding refrigerant piping length: 5m
  - Level difference: 0m
  - Die Kapazität basiert auf den folgenden Bedingungen:
    - Entsprechende Kältemittelrohrlänge: 5m
    - Höhenunterschied: 0m
  - Οι αποδόσεις βασίζονται στις ακόλουθες συνθήκες:
    - Αντίστοιχο μήκος σωληνώσεων ψυκτικού: 5m
    - Υψομετρική διαφορά: 0m
  - Las capacidades se basan en las siguientes condiciones.
    - Longitud de tubería de refrigerante equivalente: 5 m
    - Diferencia de nivel: 0m
  - Les puissances sont basées sur les conditions suivantes.
    - Longueur de tuyauterie correspondante du réfrigérant: 5 m
    - Dénivellement: 0m
  - Le capacità si basano sulle seguenti condizioni.
    - Lunghezza equivalente delle tubazioni del refrigerante: 5m
    - Dislivello: 0m
  - De capaciteit is gebaseerd op de volgende situatie.
    - Overeenstemmende leidinglengte koelvoertstof: 5m
    - Niveaunderschil: 0m
  - Данные мощности основаны на следующих условиях.
    - Соответствующая длина трубы охлаждения: 5м
    - Разность уровней - 0м
  - Kapasiteiler aşağıdaki koşullara bağlıdır
    - İlgili soğutucu boru uzunluğu: 5m
    - Seviye farkı: 0m

- The bold line **□** is indicated the standard condition.
  - Die dicke Linie **□** kennzeichnet die Standardbedingung.
  - Η έντονη γραμμή **□** υποδηλώνει την κανονική κατάσταση.
  - La línea en negrita **□** indica las condiciones estándar.

La ligne en gras **□** indique un état standard.  
La linea in grassetto **□** indica la condizione standard.  
De vette lijn **□** duidt de standaardtoestand aan.  
Жирная линия **□** указывает стандартное условие.  
Kalın çizgi **□** standart koşullar olarak belirtilmektedir.

- The above is the value for connecting with the following indoor units. 1.5; 2.0; 2.5; 3.5kW class; wall mounted K series. 4.2; 5.0kW class; wall mounted J series.  
Der obige Wert gilt für den Anschluss an die folgenden Innengeräte. Klasse 1,5; 2,0; 2,5; 3,5kW Wandgerät vom Typ K. Klasse 4,2; 5,0kW Wandgerät vom Typ J.  
Η παραπάνω είναι τιμή για σύνδεση με τις παρακάτω εσωτερικές μονάδες. Κατηγορία 1,5; 2,0; 2,5; 3,5kW επιτοίχιο σειρά K. Κατηγορία 4,2; 5,0kW επιτοίχιο σειρά J.  
El valor anterior es válido para la conexión con las unidades interiores siguientes. Clase 1,5; 2,0; 2,5; 3,5kW unidad de pared de la serie K. Clase 4,2; 5,0kW unidad de pared de la serie J.  
La valeur ci-avant est la valeur pour la connexion aux unités intérieures suivantes. Série murale K, classe 1,5; 2,0; 2,5; 3,5kW. Série murale J, classe 4,2; 5,0kW.  
Il valore indicato in alto si riferisce al collegamento delle seguenti unità interne. Classe 1,5; 2,0; 2,5; 3,5kW serie a parete K. Classe 4,2; 5,0kW serie a parete J.  
Bovenstaande waarde is de waarde voor verbinding met de volgende binnenunits. Klasse 1,5; 2,0; 2,5; 3,5kW reeks K voor wandmontage. Klasse 4,2; 5,0kW reeks J voor wandmontage.  
Значение выше является значением для подсоединения со следующими внутренними блоками. Класс 1,5; 2,0; 2,5; 3,5кВт настенный блок серии K. Класс 4,2; 5,0кВт настенный блок серии J.  
Yukarıdaki değer aşağıdaki iç ünitelerle bağlantı içinidir. 1,5; 2,0; 2,5; 3,5kW sınıfı; duvar tipi K serisi. 4,2; 5,0kW sınıfı; duvar tipi J serisi.

# 6 Tableaux de puissances

## 6 - 1 Tableaux de puissances frigorifiques

6

### 2MXS50H Cooling (50Hz 230V)

Combination (Capacity)	Outdoor air temp. °CDB	Indoor air temp. °CWB											
		14°C		16°C		18°C		19°C		22°C		24°C	
		TC kW	PI kW	TC kW	PI kW	TC kW	PI kW	TC kW	PI kW	TC kW	PI kW	TC kW	PI kW
1.5+1.5	10.0	3.52	0.42	3.67	0.43	3.81	0.44	3.88	0.44	4.10	0.46	4.25	0.49
	12.0	3.46	0.43	3.61	0.44	3.75	0.44	3.82	0.45	4.04	0.46	4.19	0.49
	15.0	3.37	0.44	3.52	0.45	3.66	0.46	3.74	0.46	3.95	0.48	4.10	0.49
	18.0	3.29	0.46	3.43	0.46	3.58	0.47	3.65	0.48	3.87	0.49	4.01	0.50
	20.0	3.23	0.47	3.37	0.48	3.52	0.48	3.59	0.49	3.81	0.50	3.95	0.51
	22.0	3.17	0.48	3.31	0.49	3.46	0.50	3.53	0.50	3.75	0.51	3.89	0.52
	25.0	3.08	0.49	3.23	0.50	3.37	0.51	3.44	0.52	3.66	0.53	3.81	0.54
	28.0	2.99	0.51	3.14	0.52	3.28	0.53	3.36	0.54	3.57	0.55	3.72	0.56
	32.0	2.88	0.54	3.02	0.55	3.17	0.56	3.24	0.56	3.46	0.57	3.60	0.58
	35.0	2.79	0.56	2.93	0.57	3.08	0.58	3.15	0.58	3.37	0.59	3.51	0.60
	40.0	2.64	0.59	2.79	0.60	2.93	0.61	3.00	0.62	3.22	0.63	3.37	0.64
43.0	2.55	0.62	2.70	0.62	2.84	0.63	2.92	0.64	3.13	0.65	3.28	0.66	
46.0	2.46	0.64	2.61	0.65	2.75	0.66	2.83	0.66	3.05	0.68	3.19	0.69	
1.5+2.0	10.0	4.17	0.54	4.34	0.55	4.51	0.56	4.60	0.57	4.86	0.60	5.03	0.63
	12.0	4.10	0.55	4.27	0.56	4.44	0.58	4.53	0.58	4.79	0.60	4.96	0.63
	15.0	4.00	0.57	4.17	0.58	4.34	0.59	4.42	0.60	4.68	0.62	4.85	0.63
	18.0	3.89	0.59	4.06	0.60	4.23	0.61	4.32	0.62	4.58	0.64	4.75	0.65
	20.0	3.82	0.60	3.99	0.61	4.17	0.63	4.25	0.63	4.51	0.65	4.68	0.66
	22.0	3.75	0.62	3.92	0.63	4.10	0.64	4.18	0.65	4.44	0.66	4.61	0.68
	25.0	3.65	0.64	3.82	0.65	3.99	0.66	4.08	0.67	4.34	0.69	4.51	0.70
	28.0	3.54	0.66	3.72	0.67	3.89	0.69	3.97	0.69	4.23	0.71	4.40	0.72
	32.0	3.40	0.69	3.58	0.71	3.75	0.72	3.83	0.72	4.09	0.74	4.26	0.75
	35.0	3.30	0.72	3.47	0.73	3.64	0.74	3.73	0.75	3.99	0.77	4.16	0.78
	40.0	3.13	0.77	3.30	0.78	3.47	0.79	3.56	0.80	3.81	0.81	3.99	0.83
43.0	3.02	0.80	3.19	0.81	3.37	0.82	3.45	0.83	3.71	0.84	3.88	0.86	
46.0	2.92	0.83	3.09	0.84	3.26	0.85	3.35	0.86	3.61	0.87	3.78	0.89	
1.5+2.5	10.0	4.73	0.70	4.92	0.71	5.12	0.73	5.21	0.74	5.51	0.76	5.70	0.79
	12.0	4.65	0.71	4.84	0.73	5.04	0.74	5.14	0.75	5.43	0.77	5.62	0.79
	15.0	4.53	0.74	4.73	0.75	4.92	0.77	5.02	0.78	5.31	0.80	5.51	0.81
	18.0	4.41	0.76	4.61	0.78	4.80	0.79	4.90	0.80	5.19	0.82	5.39	0.84
	20.0	4.33	0.78	4.53	0.79	4.72	0.81	4.82	0.82	5.11	0.84	5.31	0.86
	22.0	4.25	0.80	4.45	0.81	4.64	0.83	4.74	0.84	5.03	0.86	5.23	0.87
	25.0	4.14	0.83	4.33	0.84	4.53	0.86	4.62	0.86	4.92	0.89	5.11	0.90
	28.0	4.02	0.86	4.21	0.87	4.41	0.89	4.51	0.89	4.80	0.92	4.99	0.93
	32.0	3.86	0.90	4.06	0.91	4.25	0.93	4.35	0.94	4.64	0.96	4.84	0.98
	35.0	3.74	0.93	3.94	0.95	4.13	0.96	4.23	0.97	4.52	0.99	4.72	1.01
	40.0	3.55	0.99	3.74	1.01	3.94	1.02	4.03	1.03	4.33	1.05	4.52	1.07
43.0	3.43	1.03	3.62	1.05	3.82	1.06	3.91	1.07	4.21	1.09	4.40	1.11	
46.0	3.31	1.07	3.50	1.08	3.70	1.10	3.80	1.11	4.09	1.13	4.28	1.15	

3D075212

#### SYMBOLS - ABKÜRZUNGEN ΣΥΜΒΟΛΑ - SIMBOLOS SIMBOLES - SIMBOLI VERKLARING - ОБОЗНАЧЕНИЯ SEMBOLLER

TC: Total capacity (kW)  
PI: Power input (kW)

TC: Gesamtleistung (kW)  
PI: Leistungsaufnahme (kW)

TC: Συνολική απόδοση (kW)  
PI: Ισχύς εισόδου (kW)

TC: Capacidad total (kW)  
PI: Potencia consumida (kW)

TC: Puissance totale (kW)  
PI: Puissance absorbée (kW)

TC: Capacità totale (kW)  
PI: Potenza assorbita (kW)

TC: Totale capaciteit (kW)  
PI: Opgenomen vermogen (kW)

TC: Общая мощность (кВт)  
PI: Входная мощность (кВт)

TC: Toplam kapasite (kW)  
PI: Güç girişi (kW)

#### NOTES - ANMERKUNGEN - ΣΗΜΕΙΩΣΕΙΣ - NOTAS - REMARQUES - NOTE OPMERKINGEN - ПРИМЕЧАНИЯ - NOTLAR

1 Capacities are based on the following conditions.  
- Corresponding refrigerant piping length: 5m  
- Level difference: 0m  
Die Kapazität basiert auf den folgenden Bedingungen:  
- Entsprechende Kältemittelrohrlänge: 5m  
- Höhenunterschied: 0m  
Οι αποδόσεις βασίζονται στις ακόλουθες συνθήκες:  
- Αντιστοίχο μήκος σωληνώσεων ψυκτικού: 5m  
- Υψομετρική διαφορά: 0m  
Las capacidades se basan en las siguientes condiciones.  
- Longitud de tubería de refrigerante equivalente: 5m  
- Diferencia de nivel: 0m  
Les puissances sont basées sur les conditions suivantes.  
- Longueur de tuyauterie correspondante du réfrigérant: 5m  
- Dénivellement: 0m  
Le capacità si basano sulle seguenti condizioni.  
- Lunghezza equivalente delle tubazioni del refrigerante: 5m  
- Dislivello: 0m  
De capaciteit is gebaseerd op de volgende situatie.  
- Overeenstemmende leidinglengte koelvloeistof: 5m  
- Niveaunderschil: 0m  
Данные мощности основаны на следующих условиях.  
- Соответствующая длина трубы охлаждения: 5м  
- Разность уровней - 0м  
Kapasiteler aşağıdaki koşullara bağlıdır  
- İlgili sözcüğe boru uzunluğu: 5m  
- Seviye farkı: 0m

2 The bold line **□** is indicated the standard condition.  
Die dicke Linie **□** kennzeichnet die Standardbedingung.  
Η έντονη γραμμή **□** υποδηλώνει την κλιματική κατάσταση.  
La línea en negrita **□** indica las condiciones estándar.

La ligne en gras **□** indique un état standard.  
La linea in grassetto **□** indica la condizione standard.  
De vette lijn **□** duidt de standaardtoestand aan.  
Жирная линия **□** указывает стандартное условие.  
Kalın çizgi **□** standart koşullu olarak belirtilmektedir.

3 The above is the value for connecting with the following indoor units. 1.5; 2.0; 2.5; 3.5kW class; wall mounted K series. 4.2; 5.0kW class; wall mounted J series.  
Der obere Wert gilt für den Anschluss an die folgenden Innengeräte. Klasse 1,5; 2,0; 2,5; 3,5kW Wandgerät vom Typ K. Klasse 4,2; 5,0kW Wandgerät vom Typ J.  
Η παραπάνω είναι τιμή για σύνδεση με τις παρακάτω εσωτερικές μονάδες. Κατηγορία 1,5; 2,0; 2,5; 3,5kW επίτοιχη σειρά K. Κατηγορία 4,2; 5,0kW επίτοιχη σειρά J.  
El valor anterior es válido para la conexión con las unidades interiores siguientes. Clase 1,5; 2,0; 2,5; 3,5kW unidad de pared de la serie K. Clase 4,2; 5,0kW unidad de pared de la serie J.  
La valeur ci-avant est la valeur pour la connexion aux unités intérieures suivantes. Série murale K, classe 1,5; 2,0; 2,5; 3,5kW. Série murale J, classe 4,2; 5,0kW.  
Il valore indicato in alto si riferisce al collegamento delle seguenti unità interne. Classe 1,5; 2,0; 2,5; 3,5kW serie a parete K. Classe 4,2; 5,0kW serie a parete J.  
Bovenstaande waarde is de waarde voor verbinding met de volgende binnenunits. Klasse 1,5; 2,0; 2,5; 3,5kW reeks K voor wandmontage. Klasse 4,2; 5,0kW reeks J voor wandmontage.  
Значение выше является значением для подсоединения со следующими внутренними блоками. Класс 1,5; 2,0; 2,5; 3,5кВт настенный блок серии K. Класс 4,2; 5,0кВт настенный блок серии J.  
Yukarıdaki değer aşağıdaki iç ünitelere bağlantı içindir. 1,5; 2,0; 2,5; 3,5kW sınıfı; duvar tipi K serisi. 4,2; 5,0kW sınıfı; duvar tipi J serisi.

# 6 Tableaux de puissances

## 6 - 1 Tableaux de puissances frigorifiques

### 2MXS50H Cooling (50Hz 230V)

Combination (Capacity)	Outdoor air temp. °CDB	Indoor air temp. °CWB											
		14°C		16°C		18°C		19°C		22°C		24°C	
		TC kW	PI kW	TC kW	PI kW	TC kW	PI kW	TC kW	PI kW	TC kW	PI kW	TC kW	PI kW
1.5+3.5	10.0	5.59	0.97	5.82	0.99	6.05	1.01	6.16	1.03	6.51	1.06	6.74	1.10
	12.0	5.50	0.99	5.73	1.01	5.96	1.04	6.07	1.05	6.42	1.08	6.65	1.10
	15.0	5.36	1.02	5.59	1.05	5.82	1.07	5.93	1.08	6.28	1.11	6.51	1.13
	18.0	5.22	1.06	5.45	1.08	5.68	1.10	5.79	1.11	6.14	1.15	6.37	1.17
	20.0	5.12	1.08	5.35	1.11	5.58	1.13	5.70	1.14	6.04	1.17	6.27	1.19
	22.0	5.03	1.11	5.26	1.13	5.49	1.15	5.61	1.16	5.95	1.20	6.18	1.22
	25.0	4.89	1.15	5.12	1.17	5.35	1.19	5.47	1.20	5.81	1.24	6.04	1.26
	28.0	4.75	1.19	4.98	1.21	5.21	1.23	5.33	1.25	5.67	1.28	5.90	1.30
	32.0	4.56	1.25	4.79	1.27	5.02	1.29	5.14	1.30	5.49	1.34	5.72	1.36
	35.0	4.42	1.30	4.65	1.32	4.88	1.34	5.00	1.35	5.35	1.38	5.58	1.41
40.0	4.19	1.38	4.42	1.40	4.65	1.42	4.77	1.43	5.11	1.47	5.34	1.49	
43.0	4.05	1.43	4.28	1.45	4.51	1.48	4.63	1.49	4.97	1.52	5.20	1.54	
46.0	3.91	1.49	4.14	1.51	4.37	1.53	4.49	1.54	4.83	1.57	5.06	1.60	
1.5+4.2	10.0	6.00	1.20	6.25	1.23	6.50	1.25	6.62	1.27	6.99	1.31	7.24	1.36
	12.0	5.90	1.23	6.15	1.25	6.40	1.28	6.52	1.29	6.89	1.33	7.14	1.36
	15.0	5.75	1.27	6.00	1.29	6.25	1.32	6.37	1.33	6.74	1.37	6.99	1.40
	18.0	5.60	1.31	5.85	1.34	6.10	1.36	6.22	1.38	6.59	1.42	6.84	1.44
	20.0	5.50	1.34	5.75	1.37	6.00	1.39	6.12	1.41	6.49	1.45	6.74	1.47
	22.0	5.40	1.37	5.65	1.40	5.90	1.43	6.02	1.44	6.39	1.48	6.64	1.51
	25.0	5.25	1.42	5.50	1.45	5.75	1.48	5.87	1.49	6.24	1.53	6.49	1.56
	28.0	5.10	1.47	5.35	1.50	5.60	1.53	5.72	1.54	6.09	1.58	6.34	1.61
	32.0	4.90	1.55	5.15	1.57	5.40	1.60	5.52	1.61	5.89	1.65	6.14	1.68
	35.0	4.75	1.60	5.00	1.63	5.25	1.66	5.37	1.67	5.74	1.71	5.99	1.74
40.0	4.50	1.71	4.75	1.73	5.00	1.76	5.12	1.77	5.49	1.81	5.74	1.84	
43.0	4.35	1.77	4.60	1.80	4.85	1.83	4.97	1.84	5.34	1.88	5.59	1.91	
46.0	4.20	1.84	4.45	1.87	4.70	1.89	4.82	1.91	5.19	1.95	5.44	1.97	
1.5+5.0	10.0	6.15	1.30	6.40	1.33	6.65	1.36	6.78	1.37	7.16	1.42	7.41	1.47
	12.0	6.04	1.33	6.30	1.36	6.55	1.39	6.68	1.40	7.06	1.45	7.31	1.47
	15.0	5.89	1.37	6.14	1.40	6.40	1.43	6.52	1.45	6.90	1.49	7.16	1.52
	18.0	5.74	1.42	5.99	1.45	6.24	1.48	6.37	1.49	6.75	1.54	7.00	1.57
	20.0	5.63	1.45	5.89	1.48	6.14	1.51	6.27	1.53	6.65	1.57	6.90	1.60
	22.0	5.53	1.49	5.79	1.52	6.04	1.55	6.17	1.56	6.55	1.60	6.80	1.63
	25.0	5.38	1.54	5.63	1.57	5.89	1.60	6.01	1.61	6.39	1.66	6.65	1.69
	28.0	5.23	1.60	5.48	1.63	5.73	1.66	5.86	1.67	6.24	1.71	6.49	1.74
	32.0	5.02	1.68	5.27	1.71	5.53	1.73	5.65	1.75	6.03	1.79	6.29	1.82
	35.0	4.87	1.74	5.12	1.77	5.37	1.80	5.50	1.81	5.88	1.86	6.13	1.88
40.0	4.61	1.85	4.86	1.88	5.12	1.91	5.24	1.92	5.62	1.97	5.88	2.00	
43.0	4.46	1.92	4.71	1.95	4.96	1.98	5.09	1.99	5.47	2.04	5.72	2.07	
46.0	4.30	1.99	4.56	2.02	4.81	2.05	4.94	2.07	5.32	2.11	5.57	2.14	

3D075212

#### SYMBOLS - ABKÜRZUNGEN ΣΥΜΒΟΛΑ - SIMBOLOS SIMBOLES - SIMBOLI VERKLARING - ОБОЗНАЧЕНИЯ SEMBOLER

TC: Total capacity (kW)  
PI: Power input (kW)

TC: Gesamtleistung (kW)  
PI: Leistungsaufnahme (kW)

TC: Συνολική απόδοση (kW)  
PI: Ισχύς εισόδου (kW)

TC: Capacidad total (kW)  
PI: Potencia consumida (kW)

TC: Puissance totale (kW)  
PI: Puissance absorbée (kW)

TC: Capacità totale (kW)  
PI: Potenza assorbita (kW)

TC: Totale capaciteit (kW)  
PI: Opgenomen vermogen (kW)

TC: Общая мощность (кВт)  
PI: Входная мощность (кВт)

TC: Toplam kapasite (kW)  
PI: Güç girişi (kW)

#### NOTES - ANMERKUNGEN - ΣΗΜΕΙΩΣΕΙΣ - NOTAS - REMARQUES - NOTE OPMERKINGEN - ПРИМЕЧАНИЯ - NOTLAR

1 Capacities are based on the following conditions.

- Corresponding refrigerant piping length: 5m
- Level difference: 0m
- Die Kapazität basiert auf den folgenden Bedingungen:
- Entsprechende Kältemittelrohrlänge: 5m
- Höhenunterschied: 0m

Οι αποδόσεις βασίζονται στις ακόλουθες συνθήκες:

- Αντιστοίχο μήκος αγωγών ψυκτικού: 5m
- Υψομετρική διαφορά: 0m

Las capacidades se basan en las siguientes condiciones.

- Longitud de tubería de refrigerante equivalente: 5m
- Diferencia de nivel: 0m

Les puissances sont basées sur les conditions suivantes.

- Longueur de tuyauterie correspondante du réfrigérant: 5m
- Dénivellement: 0m

Le capacità si basano sulle seguenti condizioni.

- Lunghezza equivalente delle tubazioni del refrigerante: 5m
- Dislivello: 0m

De capaciteit is gebaseerd op de volgende situatie.

- Overeenstemmende leidinglengte koelvoorstof: 5m
- Niveaunderschil: 0m

Данные мощности основаны на следующих условиях.

- Соответствующая длина трубы охлаждения: 5м
- Разность уровней - 0м

Kapasiteiler aşağıdaki koşullara bağlıdır

- İlgili soğutucu boru uzunluğu: 5m
- Seviye farkı: 0m

2 The bold line **□** is indicated the standard condition.

- Die dicke Linie **□** kennzeichnet die Standardbedingung.
- Η έντονη γραμμή **□** υποδηλώνει την κανονική κατάσταση.
- La línea en negrita **□** indica las condiciones estándar.

La ligne en gras **□** indique un état standard.

La linea in grassetto **□** indica la condizione standard.

De vette lijn **□** duidt de standaardtoestand aan.

Жирная линия **□** указывает стандартное условие.

Kalın çizgi **□** standart koşullar olarak belirtilmektedir.

3 The above is the value for connecting with the following indoor units. 1.5; 2.0; 2.5;

3.5kW class; wall mounted K series. 4.2; 5.0kW class; wall mounted J series.

Der obige Wert gilt für den Anschluss an die folgenden Innengeräte. Klasse 1.5; 2.0;

2.5; 3.5kW Wandgerät vom Typ K. Klasse 4.2; 5.0kW Wandgerät vom Typ J.

Η παραπάνω είναι τιμή για σύνδεση με τις παρακάτω εσωτερικές μονάδες. Κατηγορία

1.5; 2.0; 2.5; 3.5kW επιτοίχιο σειρά K. Κατηγορία 4.2; 5.0kW επιτοίχιο σειρά J.

El valor anterior es válido para la conexión con las unidades interiores siguientes.

Clase 1.5; 2.0; 2.5; 3.5kW unidad de pared de la serie K. Clase 4.2; 5.0kW unidad de

pared de la serie J.

La valeur ci-avant est la valeur pour la connexion aux unités intérieures suivantes.

Série murale K, classe 1.5; 2.0; 2.5; 3.5kW. Série murale J, classe 4.2; 5.0kW.

Il valore indicato in alto si riferisce al collegamento delle seguenti unità interne.

Classe 1.5; 2.0; 2.5; 3.5kW serie a parete K. Classe 4.2; 5.0kW serie a parete J.

Bovenstaande waarde is de waarde voor verbinding met de volgende binnenunits.

Klasse 1.5; 2.0; 2.5; 3.5kW reeks K voor wandmontage. Klasse 4.2; 5.0kW reeks J

voor wandmontage.

Значение выше является значением для подсоединения со следующими

внутренними блоками. Класс 1.5; 2.0; 2.5; 3.5кВт настенный блок серии K. Класс

4.2; 5.0кВт настенный блок серии J.

Yukarıdaki değer aşağıdaki iç ünitelerle bağlantı içindir. 1.5; 2.0; 2.5; 3.5kW sınıfı;

duvar tipi K serisi. 4.2; 5.0kW sınıfı; duvar tipi J serisi.

# 6 Tableaux de puissances

## 6 - 1 Tableaux de puissances frigorifiques

6

### 2MXS50H Cooling (50Hz 230V)

Combination (Capacity)	Outdoor air temp. °CDB	Indoor air temp. °CWB											
		14°C		16°C		18°C		19°C		22°C		24°C	
		TC kW	PI kW	TC kW	PI kW	TC kW	PI kW	TC kW	PI kW	TC kW	PI kW	TC kW	PI kW
2.0+2.0	10.0	5.59	0.98	5.82	1.00	6.05	1.02	6.16	1.03	6.51	1.07	6.74	1.11
	12.0	5.50	1.00	5.73	1.02	5.96	1.04	6.07	1.05	6.42	1.09	6.65	1.11
	15.0	5.36	1.03	5.59	1.05	5.82	1.08	5.93	1.09	6.28	1.12	6.51	1.14
	18.0	5.22	1.07	5.45	1.09	5.68	1.11	5.79	1.12	6.14	1.15	6.37	1.18
	20.0	5.12	1.09	5.35	1.11	5.58	1.14	5.70	1.15	6.04	1.18	6.27	1.20
	22.0	5.03	1.12	5.26	1.14	5.49	1.16	5.61	1.17	5.95	1.20	6.18	1.23
	25.0	4.89	1.16	5.12	1.18	5.35	1.20	5.47	1.21	5.81	1.24	6.04	1.27
	28.0	4.75	1.20	4.98	1.22	5.21	1.24	5.33	1.25	5.67	1.29	5.90	1.31
	32.0	4.56	1.26	4.79	1.28	5.02	1.30	5.14	1.31	5.49	1.35	5.72	1.37
	35.0	4.42	1.31	4.65	1.33	4.88	1.35	5.00	1.36	5.35	1.39	5.58	1.42
	40.0	4.19	1.39	4.42	1.41	4.65	1.43	4.77	1.44	5.11	1.48	5.34	1.50
43.0	4.05	1.44	4.28	1.47	4.51	1.49	4.63	1.50	4.97	1.53	5.20	1.55	
46.0	3.91	1.50	4.14	1.52	4.37	1.54	4.49	1.55	4.83	1.59	5.06	1.61	
2.0+2.5	10.0	5.70	1.04	5.93	1.07	6.17	1.09	6.29	1.10	6.64	1.14	6.87	1.18
	12.0	5.60	1.07	5.84	1.09	6.07	1.11	6.19	1.12	6.54	1.16	6.78	1.18
	15.0	5.46	1.10	5.70	1.12	5.93	1.15	6.05	1.16	6.40	1.19	6.64	1.22
	18.0	5.32	1.14	5.55	1.16	5.79	1.18	5.91	1.20	6.26	1.23	6.49	1.25
	20.0	5.22	1.16	5.46	1.19	5.69	1.21	5.81	1.22	6.16	1.26	6.40	1.28
	22.0	5.13	1.19	5.36	1.21	5.60	1.24	5.72	1.25	6.07	1.28	6.30	1.31
	25.0	4.99	1.23	5.22	1.26	5.46	1.28	5.57	1.29	5.93	1.33	6.16	1.35
	28.0	4.85	1.28	5.08	1.30	5.31	1.33	5.43	1.34	5.78	1.37	6.02	1.40
	32.0	4.66	1.34	4.89	1.37	5.12	1.39	5.24	1.40	5.59	1.44	5.83	1.46
	35.0	4.51	1.39	4.75	1.42	4.98	1.44	5.10	1.45	5.45	1.49	5.69	1.51
	40.0	4.28	1.48	4.51	1.51	4.75	1.53	4.86	1.54	5.21	1.58	5.45	1.60
43.0	4.13	1.54	4.37	1.56	4.60	1.59	4.72	1.60	5.07	1.63	5.31	1.66	
46.0	3.99	1.60	4.23	1.62	4.46	1.64	4.58	1.66	4.93	1.69	5.16	1.71	
2.0+3.5	10.0	6.04	1.17	6.28	1.19	6.53	1.22	6.66	1.23	7.03	1.27	7.28	1.32
	12.0	5.93	1.19	6.18	1.22	6.43	1.24	6.56	1.26	6.93	1.29	7.18	1.32
	15.0	5.78	1.23	6.03	1.26	6.28	1.28	6.41	1.29	6.78	1.33	7.03	1.36
	18.0	5.63	1.27	5.88	1.30	6.13	1.32	6.25	1.34	6.63	1.38	6.88	1.40
	20.0	5.53	1.30	5.78	1.33	6.03	1.35	6.15	1.37	6.53	1.40	6.78	1.43
	22.0	5.43	1.33	5.68	1.36	5.93	1.38	6.05	1.40	6.43	1.44	6.68	1.46
	25.0	5.28	1.38	5.53	1.41	5.78	1.43	5.90	1.44	6.28	1.48	6.52	1.51
	28.0	5.13	1.43	5.38	1.46	5.63	1.48	5.75	1.49	6.13	1.53	6.37	1.56
	32.0	4.93	1.50	5.18	1.53	5.43	1.55	5.55	1.57	5.92	1.60	6.17	1.63
	35.0	4.78	1.56	5.03	1.58	5.28	1.61	5.40	1.62	5.77	1.66	6.02	1.69
	40.0	4.53	1.66	4.78	1.68	5.02	1.71	5.15	1.72	5.52	1.76	5.77	1.79
43.0	4.38	1.72	4.62	1.75	4.87	1.77	5.00	1.78	5.37	1.82	5.62	1.85	
46.0	4.22	1.79	4.47	1.81	4.72	1.84	4.85	1.85	5.22	1.89	5.47	1.91	

3D075213

#### SYMBOLS - ABKÜRZUNGEN ΣΥΜΒΟΛΑ - SIMBOLOS SIMBOLES - SIMBOLI VERKLARING - ОБОЗНАЧЕНИЯ SEMBOLLER

TC: Total capacity (kW)  
PI: Power input (kW)

TC: Gesamtleistung (kW)  
PI: Leistungsaufnahme (kW)

TC: Συνολική απόδοση (kW)  
PI: Ισχύς εισόδου (kW)

TC: Capacidad total (kW)  
PI: Potencia consumida (kW)

TC: Puiissance totale (kW)  
PI: Puiissance absorbee (kW)

TC: Capacità totale (kW)  
PI: Potenza assorbita (kW)

TC: Totale capaciteit (kW)  
PI: Opgenomen vermogen (kW)

TC: Общая мощность (кВт)  
PI: Входная мощность (кВт)

TC: Toplam kapasite (kW)  
PI: Güç girişi (kW)

#### NOTES - ANMERKUNGEN - ΣΗΜΕΙΩΣΕΙΣ - NOTAS - REMARQUES - NOTE OPMERKINGEN - ПРИМЕЧАНИЯ - NOTLAR

1 Capacities are based on the following conditions.  
- Corresponding refrigerant piping length: 5m  
- Level difference: 0m  
Die Kapazität basiert auf den folgenden Bedingungen:  
- Entsprechende Kältemittelrohrlänge: 5m  
- Höhenunterschied: 0m  
Οι αποδόσεις βασίζονται στις ακόλουθες συνθήκες:  
- Αντιστοίχου μήκους σωληνώσεων ψυκτικού: 5m  
- Ύψομετρική διαφορά: 0m  
Las capacidades se basan en las siguientes condiciones:  
- Longitud de tubería de refrigerante equivalente: 5m  
- Diferencia de nivel: 0m  
Les puissances sont basées sur les conditions suivantes:  
- Longueur de tuyauterie correspondante du réfrigérant: 5m  
- Dérivation: 0m  
Le capacità si basano sulle seguenti condizioni:  
- Lunghezza equivalente delle tubazioni del refrigerante: 5m  
- Dislivello: 0m  
De capaciteit is gebaseerd op de volgende situatie:  
- Overeenstemmende leidinglengte koelvloeistof: 5m  
- Niveaunderschil: 0m  
Данные мощности основаны на следующих условиях:  
- Соответствующая длина трубы охлаждения: 5м  
- Разность уровней - 0м  
Kapasiteler aşağıdaki koşullara bağlıdır  
- İlgili soğutucu boru uzunluğu: 5m  
- Seviye farkı: 0m

2 The bold line  is indicated the standard condition.  
Die dicke Linie  kennzeichnet die Standardbedingung.  
Η έντονη γραμμή  υποδηλώνει την κλιματική κατάσταση.  
La línea en negrita  indica las condiciones estándar.

La ligne en gras  indique un état standard.  
La linea in grassetto  indica la condizione standard.  
De vette lijn  duidt de standaardtoestand aan.  
Жирная линия  указывает стандартное условие.  
Kalın çizgi  standart koşullu olarak belirtilmektedir.

3 The above is the value for connecting with the following indoor units. 1.5; 2.0; 2.5; 3.5kW class; wall mounted K series. 4.2; 5.0kW class; wall mounted J series.  
Der obere Wert gilt für den Anschluss an die folgenden Innengeräte. Klasse 1,5; 2,0; 2,5; 3,5kW Wandgerät vom Typ K. Klasse 4,2; 5,0kW Wandgerät vom Typ J.  
Η παραπάνω είναι τιμή για σύνδεση με τις παρακάτω εσωτερικές μονάδες. Κατηγορία 1,5; 2,0; 2,5; 3,5kW επίτοιχη σειρά K. Κατηγορία 4,2; 5,0kW επίτοιχη σειρά J.  
El valor anterior es válido para la conexión con las unidades interiores siguientes. Clase 1,5; 2,0; 2,5; 3,5kW unidad de pared de la serie K. Clase 4,2; 5,0kW unidad de pared de la serie J.  
La valeur ci-avant est la valeur pour la connexion aux unités intérieures suivantes. Série murale K, classe 1,5; 2,0; 2,5; 3,5kW. Série murale J, classe 4,2; 5,0kW. Il valore indicato in alto si riferisce al collegamento delle seguenti unità interne. Classe 1,5; 2,0; 2,5; 3,5kW serie a parete K. Classe 4,2; 5,0kW serie a parete J. Bovenstaande waarde is de waarde voor verbinding met de volgende binnenunits. Klasse 1,5; 2,0; 2,5; 3,5kW reeks K voor wandmontage. Klasse 4,2; 5,0kW reeks J voor wandmontage.  
Значение выше является значением для подсоединения со следующими внутренними блоками. Класс 1,5; 2,0; 2,5; 3,5кВт настенный блок серии K. Класс 4,2; 5,0кВт настенный блок серии J.  
Yukarıdaki değer aşağıdaki iç ünitelere bağlantı içindir. 1,5; 2,0; 2,5; 3,5kW sınıfı; duvar tipi K serisi. 4,2; 5,0kW sınıfı; duvar tipi J serisi.

# 6 Tableaux de puissances

## 6 - 1 Tableaux de puissances frigorifiques

### 2MXS50H Cooling (50Hz 230V)

Combination (Capacity)	Outdoor air temp. °CDB	Indoor air temp. °CWB											
		14°C		16°C		18°C		19°C		22°C		24°C	
		TC kW	PI kW	TC kW	PI kW	TC kW	PI kW	TC kW	PI kW	TC kW	PI kW	TC kW	PI kW
2.0+4.2	10.0	6.15	1.24	6.40	1.27	6.65	1.30	6.78	1.31	7.16	1.36	7.41	1.38
	12.0	6.04	1.27	6.30	1.30	6.55	1.33	6.68	1.34	7.06	1.38	7.31	1.41
	15.0	5.89	1.31	6.14	1.34	6.40	1.37	6.52	1.38	6.90	1.42	7.16	1.45
	18.0	5.74	1.36	5.99	1.39	6.24	1.41	6.37	1.43	6.75	1.47	7.00	1.50
	20.0	5.63	1.39	5.89	1.42	6.14	1.44	6.27	1.46	6.65	1.50	6.90	1.53
	22.0	5.53	1.42	5.79	1.45	6.04	1.48	6.17	1.49	6.55	1.53	6.80	1.56
	25.0	5.38	1.47	5.63	1.50	5.89	1.53	6.01	1.54	6.39	1.58	6.65	1.61
	28.0	5.23	1.53	5.48	1.55	5.73	1.58	5.86	1.60	6.24	1.64	6.49	1.66
	32.0	5.02	1.60	5.27	1.63	5.53	1.66	5.65	1.67	6.03	1.71	6.29	1.74
	35.0	4.87	1.66	5.12	1.69	5.37	1.72	5.50	1.73	5.88	1.77	6.13	1.80
	40.0	4.61	1.77	4.86	1.80	5.12	1.82	5.24	1.84	5.62	1.88	5.88	1.91
43.0	4.46	1.84	4.71	1.86	4.96	1.89	5.09	1.91	5.47	1.95	5.72	1.97	
46.0	4.30	1.91	4.56	1.93	4.81	1.96	4.94	1.98	5.32	2.02	5.57	2.04	
2.0+5.0	10.0	6.15	1.23	6.40	1.26	6.65	1.29	6.78	1.30	7.16	1.34	7.41	1.39
	12.0	6.04	1.26	6.30	1.28	6.55	1.31	6.68	1.32	7.06	1.37	7.31	1.39
	15.0	5.89	1.30	6.14	1.33	6.40	1.35	6.52	1.37	6.90	1.41	7.16	1.43
	18.0	5.74	1.34	5.99	1.37	6.24	1.40	6.37	1.41	6.75	1.45	7.00	1.48
	20.0	5.63	1.37	5.89	1.40	6.14	1.43	6.27	1.44	6.65	1.48	6.90	1.51
	22.0	5.53	1.41	5.79	1.43	6.04	1.46	6.17	1.47	6.55	1.51	6.80	1.54
	25.0	5.38	1.46	5.63	1.48	5.89	1.51	6.01	1.52	6.39	1.57	6.65	1.59
	28.0	5.23	1.51	5.48	1.54	5.73	1.56	5.86	1.58	6.24	1.62	6.49	1.65
	32.0	5.02	1.58	5.27	1.61	5.53	1.64	5.65	1.65	6.03	1.69	6.29	1.72
	35.0	4.87	1.64	5.12	1.67	5.37	1.70	5.50	1.71	5.88	1.75	6.13	1.78
	40.0	4.61	1.75	4.86	1.78	5.12	1.80	5.24	1.82	5.62	1.86	5.88	1.89
43.0	4.46	1.81	4.71	1.84	4.96	1.87	5.09	1.88	5.47	1.92	5.72	1.95	
46.0	4.30	1.88	4.56	1.91	4.81	1.94	4.94	1.95	5.32	1.99	5.57	2.02	
2.5+2.5	10.0	5.92	1.16	6.17	1.18	6.41	1.21	6.53	1.22	6.90	1.26	7.14	1.31
	12.0	5.82	1.18	6.07	1.21	6.31	1.23	6.44	1.25	6.80	1.29	7.05	1.31
	15.0	5.68	1.22	5.92	1.25	6.17	1.27	6.29	1.29	6.65	1.33	6.90	1.35
	18.0	5.53	1.26	5.77	1.29	6.02	1.32	6.14	1.33	6.51	1.37	6.75	1.39
	20.0	5.43	1.29	5.67	1.32	5.92	1.34	6.04	1.36	6.41	1.40	6.65	1.42
	22.0	5.33	1.32	5.58	1.35	5.82	1.37	5.94	1.39	6.31	1.43	6.55	1.45
	25.0	5.18	1.37	5.43	1.40	5.67	1.42	5.79	1.44	6.16	1.47	6.40	1.50
	28.0	5.04	1.42	5.28	1.45	5.52	1.47	5.65	1.49	6.01	1.52	6.26	1.55
	32.0	4.84	1.49	5.08	1.52	5.33	1.54	5.45	1.56	5.81	1.59	6.06	1.62
	35.0	4.69	1.55	4.93	1.57	5.18	1.60	5.30	1.61	5.67	1.65	5.91	1.68
	40.0	4.44	1.65	4.69	1.67	4.93	1.70	5.05	1.71	5.42	1.75	5.66	1.77
43.0	4.29	1.71	4.54	1.73	4.78	1.76	4.91	1.77	5.27	1.81	5.52	1.84	
46.0	4.15	1.77	4.39	1.80	4.63	1.83	4.76	1.84	5.12	1.88	5.37	1.90	

3D075213

#### SYMBOLS - ABKÜRZUNGEN ΣΥΜΒΟΛΑ - SIMBOLOS SIMBOLES - SIMBOLO VERKLARING - ОБОЗНАЧЕНИЯ SEMBOLER

TC: Total capacity (kW)  
PI: Power input (kW)

TC: Gesamtleistung (kW)  
PI: Leistungsaufnahme (kW)

TC: Συνολική απόδοση (kW)  
PI: Ισχύς εισόδου (kW)

TC: Capacidad total (kW)  
PI: Potencia consumida (kW)

TC: Puissance totale (kW)  
PI: Puissance absorbée (kW)

TC: Capacità totale (kW)  
PI: Potenza assorbita (kW)

TC: Totale capaciteit (kW)  
PI: Opgenomen vermogen (kW)

TC: Общая мощность (кВт)  
PI: Входная мощность (кВт)

TC: Toplam kapasite (kW)  
PI: Güç girişi (kW)

#### NOTES - ANMERKUNGEN - ΣΗΜΕΙΩΣΕΙΣ - NOTAS - REMARQUES - NOTE OPMERKINGEN - ПРИМЕЧАНИЯ - NOTLAR

1 Capacities are based on the following conditions.

- Corresponding refrigerant piping length: 5m
- Level difference: 0m
- Die Kapazität basiert auf den folgenden Bedingungen:
- Entsprechende Kältemittelrohrlänge: 5m
- Höhenunterschied: 0m

- Οι αποδόσεις βασίζονται στις ακόλουθες συνθήκες:
- Αντίστοιχο μήκος σωληνώσεων ψυκτικού: 5m
- Υψομετρική διαφορά: 0m

- Las capacidades se basan en las siguientes condiciones.
- Longitud de tubería de refrigerante equivalente: 5m
- Diferencia de nivel: 0m

- Les puissances sont basées sur les conditions suivantes.
- Longueur de tuyauterie correspondante du réfrigérant: 5m
- Dénivellement: 0m

- Le capacità si basano sulle seguenti condizioni.
- Lunghezza equivalente delle tubazioni del refrigerante: 5m
- Dislivello: 0m

- De capaciteit is gebaseerd op de volgende situatie.
- Overeenstemmende leidinglengte koelvoevoistof: 5m
- Niveaunderschil: 0m

- Данные мощности основаны на следующих условиях.
- Соответствующая длина трубы охлаждения: 5м
- Разность уровней - 0м

- Kapasiteiler aşağıdaki koşullara bağlıdır
- İlgili soğutucu boru uzunluğu: 5m
- Seviye farkı: 0m

2 The bold line **□** is indicated the standard condition.  
Die dicke Linie **□** kennzeichnet die Standardbedingung.  
Η έντονη γραμμή **□** υποδηλώνει την κανονική κατάσταση.  
La línea en negrita **□** indica las condiciones estándar.

La ligne en gras **□** indique un état standard.

La linea in grassetto **□** indica la condizione standard.  
De vette lijn **□** duidt de standaardtoestand aan.  
Жирная линия **□** указывает стандартное условие.  
Kalın çizgi **□** standart koşullar olarak belirtilmektedir.

3 The above is the value for connecting with the following indoor units. 1.5; 2.0; 2.5; 3.5kW class; wall mounted K series. 4.2; 5.0kW class; wall mounted J series.  
Der obige Wert gilt für den Anschluss an die folgenden Innengeräte. Klasse 1,5; 2,0; 2,5; 3,5kW Wandgerät vom Typ K. Klasse 4,2; 5,0kW Wandgerät vom Typ J.  
Η παραπάνω είναι τιμή για σύνδεση με τις παρακάτω εσωτερικές μονάδες. Κατηγορία 1,5; 2,0; 2,5; 3,5kW επιτοίχιο σειρά K. Κατηγορία 4,2; 5,0kW επιτοίχιο σειρά J.  
El valor anterior es válido para la conexión con las unidades interiores siguientes. Clase 1,5; 2,0; 2,5; 3,5kW unidad de pared de la serie K. Clase 4,2; 5,0kW unidad de pared de la serie J.

La valeur ci-avant est la valeur pour la connexion aux unités intérieures suivantes. Série murale K, classe 1,5; 2,0; 2,5; 3,5kW. Série murale J, classe 4,2; 5,0kW.

Il valore indicato in alto si riferisce al collegamento delle seguenti unità interne. Classe 1,5; 2,0; 2,5; 3,5kW serie a parete K. Classe 4,2; 5,0kW serie a parete J. Bovenstaande waarde is de waarde voor verbinding met de volgende binnenunits. Klasse 1,5; 2,0; 2,5; 3,5kW reeks K voor wandmontage. Klasse 4,2; 5,0kW reeks J voor wandmontage.

Значение выше является значением для подсоединения со следующими внутренними блоками. Класс 1,5; 2,0; 2,5; 3,5кВт настенный блок серии K. Класс 4,2; 5,0кВт настенный блок серии J.  
Yukarıdaki değer aşağıdaki iç ünitelerle bağlantı içindir. 1,5; 2,0; 2,5; 3,5kW sınıfı; duvar tipi K serisi. 4,2; 5,0kW sınıfı; duvar tipi J serisi.

# 6 Tableaux de puissances

## 6 - 1 Tableaux de puissances frigorifiques

### 2MXS50H Cooling (50Hz 230V)

Combination (Capacity)	Outdoor air temp. °CDB	Indoor air temp. °CWB											
		14°C		16°C		18°C		19°C		22°C		24°C	
		TC kW	PI kW	TC kW	PI kW	TC kW	PI kW	TC kW	PI kW	TC kW	PI kW	TC kW	PI kW
2.5+3.5	10.0	6.04	1.16	6.28	1.18	6.53	1.21	6.66	1.22	7.03	1.26	7.28	1.31
	12.0	5.93	1.18	6.18	1.21	6.43	1.23	6.56	1.25	6.93	1.29	7.18	1.31
	15.0	5.78	1.22	6.03	1.25	6.28	1.27	6.41	1.29	6.78	1.33	7.03	1.35
	18.0	5.63	1.26	5.88	1.29	6.13	1.32	6.25	1.33	6.63	1.37	6.88	1.39
	20.0	5.53	1.29	5.78	1.32	6.03	1.34	6.15	1.36	6.53	1.40	6.78	1.42
	22.0	5.43	1.32	5.68	1.35	5.93	1.37	6.05	1.39	6.43	1.43	6.68	1.45
	25.0	5.28	1.37	5.53	1.40	5.78	1.42	5.90	1.44	6.28	1.47	6.52	1.50
	28.0	5.13	1.42	5.38	1.45	5.63	1.47	5.75	1.49	6.13	1.52	6.37	1.55
	32.0	4.93	1.49	5.18	1.52	5.43	1.54	5.55	1.56	5.92	1.59	6.17	1.62
	35.0	4.78	1.55	5.03	1.57	5.28	1.60	5.40	1.61	5.77	1.65	6.02	1.68
	40.0	4.53	1.65	4.78	1.67	5.02	1.70	5.15	1.71	5.52	1.75	5.77	1.77
	43.0	4.38	1.71	4.62	1.73	4.87	1.76	5.00	1.77	5.37	1.81	5.62	1.84
	46.0	4.22	1.77	4.47	1.80	4.72	1.83	4.85	1.84	5.22	1.88	5.47	1.90
2.5+4.2	10.0	6.15	1.24	6.40	1.27	6.65	1.29	6.78	1.31	7.16	1.35	7.41	1.38
	12.0	6.04	1.26	6.30	1.29	6.55	1.32	6.68	1.33	7.06	1.37	7.31	1.40
	15.0	5.89	1.31	6.14	1.33	6.40	1.36	6.52	1.37	6.90	1.42	7.16	1.44
	18.0	5.74	1.35	5.99	1.38	6.24	1.41	6.37	1.42	6.75	1.46	7.00	1.49
	20.0	5.63	1.38	5.89	1.41	6.14	1.44	6.27	1.45	6.65	1.49	6.90	1.52
	22.0	5.53	1.41	5.79	1.44	6.04	1.47	6.17	1.48	6.55	1.52	6.80	1.55
	25.0	5.38	1.46	5.63	1.49	5.89	1.52	6.01	1.53	6.39	1.57	6.65	1.60
	28.0	5.23	1.52	5.48	1.55	5.73	1.57	5.86	1.59	6.24	1.63	6.49	1.66
	32.0	5.02	1.59	5.27	1.62	5.53	1.65	5.65	1.66	6.03	1.70	6.29	1.73
	35.0	4.87	1.65	5.12	1.68	5.37	1.71	5.50	1.72	5.88	1.76	6.13	1.79
	40.0	4.61	1.76	4.86	1.79	5.12	1.81	5.24	1.83	5.62	1.87	5.88	1.90
	43.0	4.46	1.83	4.71	1.85	4.96	1.88	5.09	1.89	5.47	1.94	5.72	1.96
	46.0	4.30	1.90	4.56	1.92	4.81	1.95	4.94	1.96	5.32	2.01	5.57	2.03
2.5+5.0	10.0	6.15	1.22	6.40	1.25	6.65	1.28	6.78	1.29	7.16	1.33	7.41	1.39
	12.0	6.04	1.25	6.30	1.28	6.55	1.30	6.68	1.32	7.06	1.36	7.31	1.39
	15.0	5.89	1.29	6.14	1.32	6.40	1.34	6.52	1.36	6.90	1.40	7.16	1.43
	18.0	5.74	1.33	5.99	1.36	6.24	1.39	6.37	1.40	6.75	1.44	7.00	1.47
	20.0	5.63	1.37	5.89	1.39	6.14	1.42	6.27	1.43	6.65	1.47	6.90	1.50
	22.0	5.53	1.40	5.79	1.42	6.04	1.45	6.17	1.47	6.55	1.51	6.80	1.53
	25.0	5.38	1.45	5.63	1.47	5.89	1.50	6.01	1.52	6.39	1.56	6.65	1.58
	28.0	5.23	1.50	5.48	1.53	5.73	1.55	5.86	1.57	6.24	1.61	6.49	1.64
	32.0	5.02	1.57	5.27	1.60	5.53	1.63	5.65	1.64	6.03	1.68	6.29	1.71
	35.0	4.87	1.63	5.12	1.66	5.37	1.69	5.50	1.70	5.88	1.74	6.13	1.77
	40.0	4.61	1.74	4.86	1.77	5.12	1.79	5.24	1.81	5.62	1.85	5.88	1.87
	43.0	4.46	1.80	4.71	1.83	4.96	1.86	5.09	1.87	5.47	1.91	5.72	1.94
	46.0	4.30	1.87	4.56	1.90	4.81	1.93	4.94	1.94	5.32	1.98	5.57	2.01

3D075214

#### SYMBOLS - ABKÜRZUNGEN ΣΥΜΒΟΛΑ - SIMBOLOS SIMBOLES - SIMBOLI VERKLARING - ОБОЗНАЧЕНИЯ SEMBOLLER

TC: Total capacity (kW)  
PI: Power input (kW)

TC: Gesamtleistung (kW)  
PI: Leistungsaufnahme (kW)

TC: Συνολική απόδοση (kW)  
PI: Ισχύς εισόδου (kW)

TC: Capacidad total (kW)  
PI: Potencia consumida (kW)

TC: Puissance totale (kW)  
PI: Puissance absorbée (kW)

TC: Capacità totale (kW)  
PI: Potenza assorbita (kW)

TC: Totale capaciteit (kW)  
PI: Opgenomen vermogen (kW)

TC: Общая мощность (кВт)  
PI: Входная мощность (кВт)

TC: Toplam kapasite (kW)  
PI: Güç girişi (kW)

#### NOTES - ANMERKUNGEN - ΣΗΜΕΙΩΣΕΙΣ - NOTAS - REMARQUES - NOTE OPMERKINGEN - ПРИМЕЧАНИЯ - NOTLAR

1 Capacities are based on the following conditions.  
- Corresponding refrigerant piping length: 5m  
- Level difference: 0m  
Die Kapazität basiert auf den folgenden Bedingungen:  
- Entsprechende Kältemittelrohrlänge: 5m  
- Höhenunterschied: 0m  
Οι αποδόσεις βασίζονται στις ακόλουθες συνθήκες:  
- Αντιστοίχο μήκος σωληνώσεων ψυκτικού: 5m  
- Ύψομετρική διαφορά: 0m  
Las capacidades se basan en las siguientes condiciones.  
- Longitud de tubería de refrigerante equivalente: 5m  
- Diferencia de nivel: 0m  
Les puissances sont basées sur les conditions suivantes.  
- Longueur de tuyauterie correspondante du réfrigérant: 5m  
- Dénivellement: 0m  
Le capacità si basano sulle seguenti condizioni.  
- Lunghezza equivalente delle tubazioni del refrigerante: 5m  
- Dislivello: 0m  
De capaciteit is gebaseerd op de volgende situatie.  
- Overeenstemmende leidinglengte koelvloeistof: 5m  
- Niveaunderschil: 0m  
Данные мощности основаны на следующих условиях.  
- Соответствующая длина трубы охлаждения: 5м  
- Разность уровней - 0м  
Kapasiteler aşağıdaki koşullara bağlıdır  
- İlgili soğutucu boru uzunluğu: 5m  
- Seviye farkı: 0m

2 The bold line **□** is indicated the standard condition.  
Die dicke Linie **□** kennzeichnet die Standardbedingung.  
Η έντονη γραμμή **□** υποδηλώνει την κανονική κατάσταση.  
La línea en negrita **□** indica las condiciones estándar.

La ligne en gras **□** indique un état standard.  
La linea in grassetto **□** indica la condizione standard.  
De vette lijn **□** duidt de standaardtoestand aan.  
Жирная линия **□** указывает стандартное условие.  
Kalın çizgi **□** standart koşullu olarak belirtilmektedir.

3 The above is the value for connecting with the following indoor units. 1.5; 2.0; 2.5; 3.5kW class; wall mounted K series. 4.2; 5.0kW class; wall mounted J series.  
Der obere Wert gilt für den Anschluss an die folgenden Innengeräte. Klasse 1,5; 2,0; 2,5; 3,5kW Wandgerät vom Typ K. Klasse 4,2; 5,0kW Wandgerät vom Typ J.  
Η παραπάνω είναι τιμή για σύνδεση με τις παρακάτω εσωτερικές μονάδες. Κατηγορία 1,5; 2,0; 2,5; 3,5kW επίτοιχο σειρά K. Κατηγορία 4,2; 5,0kW επίτοιχο σειρά J.  
El valor anterior es válido para la conexión con las unidades interiores siguientes. Clase 1,5; 2,0; 2,5; 3,5kW unidad de pared de la serie K. Clase 4,2; 5,0kW unidad de pared de la serie J.  
La valeur ci-avant est la valeur pour la connexion aux unités intérieures suivantes. Série murale K, classe 1,5; 2,0; 2,5; 3,5kW. Série murale J, classe 4,2; 5,0kW.  
Il valore indicato in alto si riferisce al collegamento delle seguenti unità interne. Classe 1,5; 2,0; 2,5; 3,5kW serie a parete K. Classe 4,2; 5,0kW serie a parete J.  
Bovenstaande waarde is de waarde voor verbinding met de volgende binnenunits. Klasse 1,5; 2,0; 2,5; 3,5kW reeks K voor wandmontage. Klasse 4,2; 5,0kW reeks J voor wandmontage.  
Значение выше является значением для подсоединения со следующими внутренними блоками. Класс 1,5; 2,0; 2,5; 3,5кВт настенный блок серии K. Класс 4,2; 5,0кВт настенный блок серии J.  
Yukarıdaki değer aşağıdaki iç ünitelere bağlantı içindir. 1,5; 2,0; 2,5; 3,5kW sınıfı; duvar tipi K serisi. 4,2; 5,0kW sınıfı; duvar tipi J serisi.

# 6 Tableaux de puissances

## 6 - 1 Tableaux de puissances frigorifiques

### 2MXS50H Cooling (50Hz 230V)

Combination (Capacity)	Outdoor air temp. °CDB	Indoor air temp. °CWB											
		14°C		16°C		18°C		19°C		22°C		24°C	
		TC kW	PI kW	TC kW	PI kW	TC kW	PI kW	TC kW	PI kW	TC kW	PI kW	TC kW	PI kW
3.5+3.5	10.0	6.04	1.12	6.28	1.14	6.53	1.16	6.66	1.18	7.03	1.21	7.28	1.26
	12.0	5.93	1.14	6.18	1.16	6.43	1.19	6.56	1.20	6.93	1.24	7.18	1.26
	15.0	5.78	1.18	6.03	1.20	6.28	1.23	6.41	1.24	6.78	1.28	7.03	1.30
	18.0	5.63	1.22	5.88	1.24	6.13	1.27	6.25	1.28	6.63	1.32	6.88	1.34
	20.0	5.53	1.24	5.78	1.27	6.03	1.29	6.15	1.31	6.53	1.34	6.78	1.37
	22.0	5.43	1.27	5.68	1.30	5.93	1.32	6.05	1.34	6.43	1.37	6.68	1.40
	25.0	5.28	1.32	5.53	1.34	5.78	1.37	5.90	1.38	6.28	1.42	6.52	1.44
	28.0	5.13	1.37	5.38	1.39	5.63	1.42	5.75	1.43	6.13	1.47	6.37	1.49
	32.0	4.93	1.44	5.18	1.46	5.43	1.49	5.55	1.50	5.92	1.53	6.17	1.56
	35.0	4.78	1.49	5.03	1.51	5.28	1.54	5.40	1.55	5.77	1.59	6.02	1.61
	40.0	4.53	1.58	4.78	1.61	5.02	1.63	5.15	1.65	5.52	1.68	5.77	1.71
	43.0	4.38	1.65	4.62	1.67	4.87	1.69	5.00	1.71	5.37	1.74	5.62	1.77
46.0	4.22	1.71	4.47	1.73	4.72	1.76	4.85	1.77	5.22	1.81	5.47	1.83	
3.5+4.2	10.0	6.15	1.19	6.40	1.21	6.65	1.24	6.78	1.25	7.16	1.29	7.41	1.34
	12.0	6.04	1.21	6.30	1.24	6.55	1.27	6.68	1.28	7.06	1.32	7.31	1.34
	15.0	5.89	1.25	6.14	1.28	6.40	1.31	6.52	1.32	6.90	1.36	7.16	1.38
	18.0	5.74	1.30	5.99	1.32	6.24	1.35	6.37	1.36	6.75	1.40	7.00	1.43
	20.0	5.63	1.32	5.89	1.35	6.14	1.38	6.27	1.39	6.65	1.43	6.90	1.46
	22.0	5.53	1.36	5.79	1.38	6.04	1.41	6.17	1.42	6.55	1.46	6.80	1.49
	25.0	5.38	1.40	5.63	1.43	5.89	1.46	6.01	1.47	6.39	1.51	6.65	1.54
	28.0	5.23	1.46	5.48	1.48	5.73	1.51	5.86	1.52	6.24	1.56	6.49	1.59
	32.0	5.02	1.53	5.27	1.55	5.53	1.58	5.65	1.59	6.03	1.63	6.29	1.66
	35.0	4.87	1.59	5.12	1.61	5.37	1.64	5.50	1.65	5.88	1.69	6.13	1.72
	40.0	4.61	1.69	4.86	1.71	5.12	1.74	5.24	1.75	5.62	1.79	5.88	1.82
	43.0	4.46	1.75	4.71	1.78	4.96	1.80	5.09	1.82	5.47	1.86	5.72	1.88
46.0	4.30	1.82	4.56	1.84	4.81	1.87	4.94	1.88	5.32	1.92	5.57	1.95	
3.5+5.0	10.0	6.15	1.17	6.40	1.19	6.65	1.22	6.78	1.23	7.16	1.27	7.41	1.32
	12.0	6.04	1.19	6.30	1.22	6.55	1.24	6.68	1.26	7.06	1.29	7.31	1.32
	15.0	5.89	1.23	6.14	1.26	6.40	1.28	6.52	1.29	6.90	1.33	7.16	1.36
	18.0	5.74	1.27	5.99	1.30	6.24	1.32	6.37	1.34	6.75	1.38	7.00	1.40
	20.0	5.63	1.30	5.89	1.33	6.14	1.35	6.27	1.37	6.65	1.40	6.90	1.43
	22.0	5.53	1.33	5.79	1.36	6.04	1.38	6.17	1.40	6.55	1.44	6.80	1.46
	25.0	5.38	1.38	5.63	1.41	5.89	1.43	6.01	1.44	6.39	1.48	6.65	1.51
	28.0	5.23	1.43	5.48	1.46	5.73	1.48	5.86	1.49	6.24	1.53	6.49	1.56
	32.0	5.02	1.50	5.27	1.53	5.53	1.55	5.65	1.57	6.03	1.60	6.29	1.63
	35.0	4.87	1.56	5.12	1.58	5.37	1.61	5.50	1.62	5.88	1.66	6.13	1.69
	40.0	4.61	1.66	4.86	1.68	5.12	1.71	5.24	1.72	5.62	1.76	5.88	1.79
	43.0	4.46	1.72	4.71	1.75	4.96	1.77	5.09	1.78	5.47	1.82	5.72	1.85
46.0	4.30	1.79	4.56	1.81	4.81	1.84	4.94	1.85	5.32	1.89	5.57	1.91	

3D075214

#### SYMBOLS - ABKÜRZUNGEN ΣΥΜΒΟΛΑ - SIMBOLOS SIMBOLES - SIMBOLI VERKLARING - ОБОЗНАЧЕНИЯ SEMBOLER

TC: Total capacity (kW)  
PI: Power input (kW)

TC: Gesamtleistung (kW)  
PI: Leistungsaufnahme (kW)

TC: Συνολική απόδοση (kW)  
PI: Ισχύς εισόδου (kW)

TC: Capacidad total (kW)  
PI: Potencia consumida (kW)

TC: Puissance totale (kW)  
PI: Puissance absorbée (kW)

TC: Capacità totale (kW)  
PI: Potenza assorbita (kW)

TC: Totale capaciteit (kW)  
PI: Opgenomen vermogen (kW)

TC: Общая мощность (кВт)  
PI: Входная мощность (кВт)

TC: Toplam kapasite (kW)  
PI: Güç girişi (kW)

#### NOTES - ANMERKUNGEN - ΣΗΜΕΙΩΣΕΙΣ - NOTAS - REMARQUES - NOTE OPMERKINGEN - ПРИМЕЧАНИЯ - NOTLAR

1 Capacities are based on the following conditions.  
- Corresponding refrigerant piping length: 5m  
- Level difference: 0m  
Die Kapazität basiert auf den folgenden Bedingungen:  
- Entsprechende Kältemittelrohrlänge: 5m  
- Höhenunterschied: 0m  
Οι αποδόσεις βασίζονται στις ακόλουθες συνθήκες.  
- Ανεξάρτητο μήκος αγωγών ψυκτικού: 5m  
- Υψομετρική διαφορά: 0m  
Las capacidades se basan en las siguientes condiciones.  
- Longitud de tubería de refrigerante equivalente: 5m  
- Diferencia de nivel: 0m  
Les puissances sont basées sur les conditions suivantes.  
- Longueur de tuyauterie correspondante du réfrigérant: 5m  
- Dénivellement: 0m  
Le capacità si basano sulle seguenti condizioni.  
- Lunghezza equivalente delle tubazioni del refrigerante: 5m  
- Dislivello: 0m  
De capaciteit is gebaseerd op de volgende situatie.  
- Overeenstemmende leidinglengte koelvoorstof: 5m  
- Niveaunderschil: 0m  
Данные мощности основаны на следующих условиях.  
- Соответствующая длина трубы охлаждения: 5м  
- Разность уровней - 0м  
Kapasiteiler aşağıdaki koşullara bağlıdır  
- İlgili soğutucu boru uzunluğu: 5m  
- Seviye farkı: 0m

2 The bold line  is indicated the standard condition.  
Die dicke Linie  kennzeichnet die Standardbedingung.  
Η έντονη γραμμή  υποδηλώνει την κανονική κατάσταση.  
La línea en negrita  indica las condiciones estándar.

La ligne en gras  indique un état standard.  
La linea in grassetto  indica la condizione standard.  
De vette lijn  duidt de standaardtoestand aan.  
Жирная линия  указывает стандартное условие.  
Kalın çizgi  standart koşullar olarak belirtilmektedir.

3 The above is the value for connecting with the following indoor units. 1.5; 2.0; 2.5; 3.5kW class; wall mounted K series. 4.2; 5.0kW class; wall mounted J series.  
Der obige Wert gilt für den Anschluss an die folgenden Innengeräte. Klasse 1,5; 2,0; 2,5; 3,5kW Wandgerät vom Typ K. Klasse 4,2; 5,0kW Wandgerät vom Typ J.  
Η παραπάνω είναι τιμή για σύνδεση με τις παρακάτω εσωτερικές μονάδες. Κατηγορία 1,5; 2,0; 2,5; 3,5kW επιτοίχιο σειρά K. Κατηγορία 4,2; 5,0kW επιτοίχιο σειρά J.  
El valor anterior es válido para la conexión con las unidades interiores siguientes. Clase 1,5; 2,0; 2,5; 3,5kW unidad de pared de la serie K. Clase 4,2; 5,0kW unidad de pared de la serie J.  
La valeur ci-avant est la valeur pour la connexion aux unités intérieures suivantes. Série murale K, classe 1,5; 2,0; 2,5; 3,5kW. Série murale J, classe 4,2; 5,0kW.  
Il valore indicato in alto si riferisce al collegamento delle seguenti unità interne. Classe 1,5; 2,0; 2,5; 3,5kW serie a parete K. Classe 4,2; 5,0kW serie a parete J. Bovenstaande waarde is de waarde voor verbinding met de volgende binnenunits. Klasse 1,5; 2,0; 2,5; 3,5kW reeks K voor wandmontage. Klasse 4,2; 5,0kW reeks J voor wandmontage.  
Значение выше является значением для подсоединения со следующими внутренними блоками. Класс 1,5; 2,0; 2,5; 3,5кВт настенный блок серии K. Класс 4,2; 5,0кВт настенный блок серии J.  
Yukarıdaki değer aşağıdaki iç ünitelerle bağlantı içinidir. 1,5; 2,0; 2,5; 3,5kW sınıfı; duvar tipi K serisi. 4,2; 5,0kW sınıfı; duvar tipi J serisi.

# 6 Tableaux de puissances

## 6 - 1 Tableaux de puissances frigorifiques

### 2MXS50H Cooling (50Hz 230V)

Combination (Capacity)	Outdoor air temp. °CDB	Indoor air temp. °CWB											
		14°C		16°C		18°C		19°C		22°C		24°C	
		TC kW	PI kW	TC kW	PI kW	TC kW	PI kW	TC kW	PI kW	TC kW	PI kW	TC kW	PI kW
4.2+4.2	10.0	6.15	1.17	6.40	1.19	6.65	1.22	6.78	1.23	7.16	1.27	7.41	1.30
	12.0	6.04	1.19	6.30	1.22	6.55	1.24	6.68	1.26	7.06	1.29	7.31	1.32
	15.0	5.89	1.23	6.14	1.26	6.40	1.28	6.52	1.29	6.90	1.33	7.16	1.36
	18.0	5.74	1.27	5.99	1.30	6.24	1.32	6.37	1.34	6.75	1.38	7.00	1.40
	20.0	5.63	1.30	5.89	1.33	6.14	1.35	6.27	1.37	6.65	1.40	6.90	1.43
	22.0	5.53	1.33	5.79	1.36	6.04	1.38	6.17	1.40	6.55	1.44	6.80	1.46
	25.0	5.38	1.38	5.63	1.41	5.89	1.43	6.01	1.44	6.39	1.48	6.65	1.51
	28.0	5.23	1.43	5.48	1.46	5.73	1.48	5.86	1.49	6.24	1.53	6.49	1.56
	32.0	5.02	1.50	5.27	1.53	5.53	1.55	5.65	1.57	6.03	1.60	6.29	1.63
	35.0	4.87	1.56	5.12	1.58	5.37	1.61	5.50	1.62	5.88	1.66	6.13	1.69
	40.0	4.61	1.66	4.86	1.68	5.12	1.71	5.24	1.72	5.62	1.76	5.88	1.79
	43.0	4.46	1.72	4.71	1.75	4.96	1.77	5.09	1.78	5.47	1.82	5.72	1.85
	46.0	4.30	1.79	4.56	1.81	4.81	1.84	4.94	1.85	5.32	1.89	5.57	1.91

3D075215

#### SYMBOLS - ABKÜRZUNGEN ΣΥΜΒΟΛΑ - SIMBOLOS SIMBOLES - SIMBOLI VERKLARING - ОБОЗНАЧЕНИЯ SEMBOLLER

TC: Total capacity (kW)  
PI: Power input (kW)

TC: Gesamtleistung (kW)  
PI: Leistungsaufnahme (kW)

TC: Συνολική απόδοση (kW)  
PI: Ισχύς εισόδου (kW)

TC: Capacidad total (kW)  
PI: Potencia consumida (kW)

TC: Puissance totale (kW)  
PI: Puissance absorbée (kW)

TC: Capacità totale (kW)  
PI: Potenza assorbita (kW)

TC: Totale capaciteit (kW)  
PI: Opgenomen vermogen (kW)

TC: Общая мощность (кВт)  
PI: Входная мощность (кВт)

TC: Toplam kapasite (kW)  
PI: Güç girişi (kW)

#### NOTES - ANMERKUNGEN - ΣΗΜΕΙΩΣΕΙΣ - NOTAS - REMARQUES - NOTE OPMERKINGEN - ПРИМЕЧАНИЯ - NOTLAR

- Capacities are based on the following conditions.
  - Corresponding refrigerant piping length: 5m
  - Level difference: 0m
  - Die Kapazität basiert auf den folgenden Bedingungen:
    - Entsprechende Kältemittelrohrlänge: 5m
    - Höhenunterschied: 0m
  - Οι αποδόσεις βασίζονται στις ακόλουθες συνθήκες.
    - Αντιστοίχο μήκος σωληνώσεων ψυκτικού: 5m
    - Υψομετρική διαφορά: 0m
  - Las capacidades se basan en las siguientes condiciones.
    - Longitud de tubería de refrigerante equivalente: 5m
    - Diferencia de nivel: 0m
  - Les puissances sont basées sur les conditions suivantes.
    - Longueur de tuyauterie correspondante du réfrigérant: 5m
    - Dénivellement: 0m
  - Le capacità si basano sulle seguenti condizioni.
    - Lunghezza equivalente delle tubazioni del refrigerante: 5m
    - Dislivello: 0m
  - De capaciteit is gebaseerd op de volgende situatie.
    - Overeenstemmende leidinglengte koelvloeistof: 5m
    - Niveaunderschil: 0m
  - Данные мощности основаны на следующих условиях.
    - Соответствующая длина трубы охлаждения: 5м
    - Разность уровней - 0м
  - Kapasiteler aşağıdaki koşullara bağlıdır
    - İlgili soğutucu boru uzunluğu: 5m
    - Seviye farkı: 0m
- The bold line  is indicated the standard condition.
  - Die dicke Linie  kennzeichnet die Standardbedingung.
  - Η έντονη γραμμή  υποδηλώνει την κλιματική κατάσταση.
  - La línea en negra  indica las condiciones estándar.

- La ligne en gras  indique un état standard.  
La linea in grassetto  indica la condizione standard.  
De vette lijn  duidt de standaardtoestand aan.  
Жирная линия  указывает стандартное условие.  
Kalın çizgi  standart koşullu olarak belirtilmektedir.
- The above is the value for connecting with the following indoor units. 1.5; 2.0; 2.5; 3.5kW class; wall mounted K series. 4.2; 5.0kW class; wall mounted J series.  
Der obige Wert gilt für den Anschluss an die folgenden Innengeräte. Klasse 1,5; 2,0; 2,5; 3,5kW Wandgerät vom Typ K. Klasse 4,2; 5,0kW Wandgerät vom Typ J.  
Η παραπάνω είναι τιμή για σύνδεση με τις παρακάτω εσωτερικές μονάδες. Κατηγορία 1,5; 2,0; 2,5; 3,5kW επίτοιχη σειρά K. Κατηγορία 4,2; 5,0kW επίτοιχη σειρά J.  
El valor anterior es válido para la conexión con las unidades interiores siguientes. Clase 1,5; 2,0; 2,5; 3,5kW unidad de pared de la serie K. Clase 4,2; 5,0kW unidad de pared de la serie J.  
La valeur ci-avant est la valeur pour la connexion aux unités intérieures suivantes. Série murale K, classe 1,5; 2,0; 2,5; 3,5kW. Série murale J, classe 4,2; 5,0kW.  
Il valore indicato in alto si riferisce al collegamento delle seguenti unità interne. Classe 1,5; 2,0; 2,5; 3,5kW serie a parete K. Classe 4,2; 5,0kW serie a parete J. Bovenstaande waarde is de waarde voor verbinding met de volgende binneneenheden. Klasse 1,5; 2,0; 2,5; 3,5kW reeks K voor wandmontage. Klasse 4,2; 5,0kW reeks J voor wandmontage.  
Значение выше является значением для подсоединения со следующими внутренними блоками. Класс 1,5; 2,0; 2,5; 3,5кВт настенный блок серии K. Класс 4,2; 5,0кВт настенный блок серии J.  
Yukarıdaki değer aşağıdaki iç ünitelerle bağlantı içindir. 1,5; 2,0; 2,5; 3,5kW sınıfı; duvar tipi K serisi. 4,2; 5,0kW sınıfı; duvar tipi J serisi.



# 6 Tableaux de puissances

## 6 - 2 Tableaux de puissances calorifiques

### 2MXS40H Heating (50Hz 230V)

Combination (Capacity)	Outdoor air temp. °CWB	Indoor air temp. °CDB											
		16°C		18°C		20°C		21°C		22°C		24°C	
		TC kW	PI kW	TC kW	PI kW	TC kW	PI kW	TC kW	PI kW	TC kW	PI kW	TC kW	PI kW
1.5	-10.0	2.28	1.01	2.23	1.02	2.18	1.03	2.16	1.04	2.14	1.04	2.09	1.05
	-7.0	2.51	1.04	2.46	1.05	2.42	1.06	2.39	1.07	2.37	1.07	2.32	1.08
	-5.0	2.66	1.06	2.62	1.07	2.57	1.08	2.55	1.09	2.52	1.09	2.48	1.10
	-2.0	2.90	1.09	2.85	1.10	2.80	1.11	2.78	1.12	2.75	1.12	2.71	1.13
	0.0	3.05	1.11	3.00	1.12	2.96	1.13	2.93	1.14	2.91	1.14	2.86	1.15
	1.0	3.13	1.12	3.08	1.13	3.03	1.14	3.01	1.15	2.99	1.15	2.94	1.16
	3.0	3.28	1.14	3.24	1.15	3.19	1.16	3.16	1.17	3.14	1.17	3.09	1.18
	6.0	3.51	1.17	3.47	1.18	3.42	1.19	3.40	1.20	3.37	1.20	3.33	1.21
	8.0	3.67	1.19	3.62	1.20	3.57	1.21	3.55	1.21	3.53	1.22	3.48	1.23
	10.0	3.82	1.21	3.78	1.22	3.73	1.23	3.71	1.23	3.68	1.24	3.63	1.25
	12.0	3.98	1.23	3.93	1.24	3.88	1.25	3.86	1.25	3.84	1.26	3.79	1.27
	15.0	4.21	1.26	4.16	1.27	4.12	1.28	4.09	1.28	4.07	1.29	4.02	1.30
	18.0	3.83	1.07	3.76	1.07	3.70	1.07	3.67	1.07	3.64	1.07	3.58	1.07
	2.0	-10.0	2.47	1.08	2.41	1.09	2.36	1.10	2.34	1.11	2.31	1.11	2.26
-7.0		2.72	1.11	2.66	1.12	2.61	1.13	2.59	1.14	2.56	1.15	2.51	1.16
-5.0		2.88	1.13	2.83	1.14	2.78	1.15	2.76	1.16	2.73	1.17	2.68	1.18
-2.0		3.13	1.16	3.08	1.17	3.03	1.19	3.01	1.19	2.98	1.20	2.93	1.21
0.0		3.30	1.18	3.25	1.20	3.20	1.21	3.17	1.21	3.15	1.22	3.10	1.23
1.0		3.38	1.19	3.33	1.21	3.28	1.22	3.26	1.22	3.23	1.23	3.18	1.24
3.0		3.55	1.22	3.50	1.23	3.45	1.24	3.42	1.24	3.40	1.25	3.35	1.26
6.0		3.80	1.25	3.75	1.26	3.70	1.27	3.67	1.28	3.65	1.28	3.60	1.29
8.0		3.97	1.27	3.92	1.28	3.87	1.29	3.84	1.30	3.82	1.30	3.76	1.31
10.0		4.14	1.29	4.09	1.30	4.03	1.31	4.01	1.32	3.98	1.32	3.93	1.33
12.0		4.30	1.31	4.25	1.32	4.20	1.33	4.18	1.34	4.15	1.34	4.10	1.36
15.0		4.55	1.34	4.50	1.35	4.45	1.36	4.43	1.37	4.40	1.38	4.35	1.39
18.0		3.93	1.07	3.87	1.07	3.80	1.07	3.77	1.07	3.74	1.07	3.68	1.07
2.5		-10.0	2.73	1.29	2.68	1.31	2.62	1.32	2.59	1.33	2.56	1.33	2.51
	-7.0	3.01	1.33	2.95	1.34	2.90	1.36	2.87	1.36	2.84	1.37	2.78	1.38
	-5.0	3.19	1.35	3.14	1.37	3.08	1.38	3.05	1.39	3.02	1.40	2.97	1.41
	-2.0	3.47	1.39	3.42	1.41	3.36	1.42	3.33	1.43	3.30	1.43	3.25	1.45
	0.0	3.66	1.42	3.60	1.43	3.54	1.44	3.52	1.45	3.49	1.46	3.43	1.47
	1.0	3.75	1.43	3.69	1.44	3.64	1.46	3.61	1.46	3.58	1.47	3.52	1.48
	3.0	3.94	1.46	3.88	1.47	3.82	1.48	3.79	1.49	3.77	1.50	3.71	1.51
	6.0	4.21	1.49	4.16	1.51	4.10	1.52	4.07	1.53	4.04	1.53	3.99	1.55
	8.0	4.40	1.52	4.34	1.53	4.29	1.55	4.26	1.55	4.23	1.56	4.17	1.57
	10.0	4.58	1.54	4.53	1.56	4.47	1.57	4.44	1.58	4.41	1.58	4.36	1.60
	12.0	4.77	1.57	4.71	1.58	4.66	1.60	4.63	1.60	4.60	1.61	4.54	1.62
	15.0	4.85	1.52	4.77	1.52	4.69	1.52	4.65	1.52	4.61	1.52	4.54	1.52
	18.0	3.81	1.07	3.76	1.07	3.70	1.07	3.67	1.07	3.64	1.07	3.59	1.07

3D075149

#### SYMBOLS - ABKÜRZUNGEN ΣΥΜΒΟΛΑ - SIMBOLOS SIMBOLES - SIMBOLI VERKLARING - ОБОЗНАЧЕНИЯ SEMBOLER

TC: Total capacity (kW)  
PI: Power input (kW)

TC: Gesamtleistung (kW)  
PI: Leistungsaufnahme (kW)

TC: Συνολική απόδοση (kW)  
PI: Ισχύς εισόδου (kW)

TC: Capacidad total (kW)  
PI: Potencia consumida (kW)

TC: Puissance totale (kW)  
PI: Puissance absorbée (kW)

TC: Capacità totale (kW)  
PI: Potenza assorbita (kW)

TC: Totale capaciteit (kW)  
PI: Opgenomen vermogen (kW)

TC: Общая мощность (кВт)  
PI: Входная мощность (кВт)

TC: Toplam kapasite (kW)  
PI: Güç girişi (kW)

#### NOTES - ANMERKUNGEN - ΣΗΜΕΙΩΣΕΙΣ - NOTAS - REMARQUES - NOTE OPMERKINGEN - ПРИМЕЧАНИЯ - NOTLAR

1 Capacities are based on the following conditions.  
- Corresponding refrigerant piping length: 5.0m  
- Level difference: 0m  
Die Kapazität basiert auf den folgenden Bedingungen:  
- Entsprechende Kältemittelrohrlänge: 5,0m  
- Höhenunterschied: 0m  
Οι αποδόσεις βασίζονται στις ακόλουθες συνθήκες.  
- Αντιστοίχο μήκος αληγνώσεων ψυκτικού: 5,0m  
- Ύψομετρική διαφορά: 0m  
Las capacidades se basan en las siguientes condiciones.  
- Longitud de tubería de refrigerante equivalente : 5,0m  
- Diferencia de nivel: 0m  
Les puissances sont basées sur les conditions suivantes.  
- Longueur de tuyauterie correspondante du réfrigérant : 5,0m  
- Dénivellation: 0m  
Die capacitate si basano sulle seguenti condizioni.  
- Lunghezza equivalente delle tubazioni del refrigerante: 5,0m  
- Dislivello: 0m  
De capaciteit is gebaseerd op de volgende situatie.  
- Overtenstemmende leidinglengte koelvoelstof: 5,0m  
- Niveaunderschil: 0m  
Данные мощности основаны на следующих условиях.  
- Соответствующая длина трубы охлаждения: 5,0m  
- Разность уровней - 0м  
Kapasiteler aşağıdaki koşullara bağlıdır  
- İlgili soğutucu boru uzunluğu: 5,0m  
- Seviye farkı: 0m

2 The above is the value for connecting with the following indoor units.  
1.5; 2.0; 2.5; 3.5kW class; wall mounted K series.  
Der obige Wert gilt für den Anschluss an die folgenden Innengeräte.  
Klasse 1,5; 2,0; 2,5; 3,5kW Wandgerät vom Typ K.  
Η παραπάνω είναι τιμή για σύνδεση με τις παρακάτω εσωτερικές μονάδες. Κατηγορία  
1,5; 2,0; 2,5; 3,5kW επίτοιχη σειρά K.  
El valor anterior es válido para la conexión con las unidades interiores siguientes.  
Clase 1,5; 2,0; 2,5; 3,5kW unidad de pared de la serie K.  
La valeur ci-avant est la valeur pour la connexion aux unités intérieures suivantes.  
Série murale K, classe 1,5; 2,0; 2,5; 3,5kW.  
Il valore indicato in alto si riferisce al collegamento delle seguenti unità interne.  
Classe 1,5; 2,0; 2,5; 3,5kW serie a parete K.  
Bovenstaande waarde is de waarde voor verbinding met de volgende binneneenheden.  
Klasse 1,5; 2,0; 2,5; 3,5kW reeks K voor wandmontage.  
Значение выше является значением для подсоединения со следующими  
внутренними блоками. Класс 1,5; 2,0; 2,5; 3,5кВт настенный блок серии K.  
Yukarıdaki değer aşağıdaki iç ünitelerle bağlantı içindir.  
1,5; 2,0; 2,5; 3,5kW sınıfı; duvar tipi K serisi.

# 6 Tableaux de puissances

## 6 - 2 Tableaux de puissances calorifiques

6

### 2MXS40H Heating (50Hz 230V)

Combination (Capacity)	Outdoor air temp. °CWB	Indoor air temp. °CDB											
		16°C		18°C		20°C		21°C		22°C		24°C	
		TC kW	PI kW	TC kW	PI kW	TC kW	PI kW	TC kW	PI kW	TC kW	PI kW	TC kW	PI kW
3.5	-10.0	2.93	1.47	2.87	1.49	2.81	1.50	2.78	1.51	2.75	1.52	2.69	1.53
	-7.0	3.23	1.51	3.17	1.53	3.11	1.54	3.08	1.55	3.05	1.56	2.99	1.58
	-5.0	3.43	1.54	3.37	1.56	3.31	1.57	3.28	1.58	3.25	1.59	3.19	1.60
	-2.0	3.73	1.58	3.67	1.60	3.61	1.62	3.57	1.62	3.54	1.63	3.48	1.65
	0.0	3.93	1.61	3.86	1.63	3.80	1.64	3.77	1.65	3.74	1.66	3.68	1.68
	1.0	4.02	1.63	3.96	1.64	3.90	1.66	3.87	1.67	3.84	1.67	3.78	1.69
	3.0	4.22	1.66	4.16	1.67	4.10	1.69	4.07	1.70	4.04	1.70	3.98	1.72
	6.0	4.52	1.70	4.46	1.71	4.40	1.73	4.37	1.74	4.34	1.75	4.28	1.76
	8.0	4.72	1.73	4.66	1.74	4.60	1.76	4.57	1.77	4.54	1.77	4.48	1.79
	10.0	4.92	1.76	4.86	1.77	4.80	1.79	4.77	1.79	4.74	1.80	4.68	1.82
	12.0	5.12	1.78	5.06	1.80	5.00	1.82	4.97	1.82	4.94	1.83	4.87	1.85
	15.0	4.77	1.52	4.70	1.52	4.62	1.52	4.59	1.52	4.55	1.52	4.48	1.52
	18.0	3.75	1.07	3.70	1.07	3.65	1.07	3.62	1.07	3.60	1.07	3.55	1.07
	1.5+1.5	-10.0	2.84	0.94	2.78	0.95	2.72	0.96	2.69	0.97	2.66	0.97	2.60
-7.0		3.13	0.97	3.07	0.98	3.01	0.99	2.98	1.00	2.95	1.00	2.89	1.01
-5.0		3.32	0.99	3.26	1.00	3.20	1.01	3.17	1.01	3.14	1.02	3.08	1.03
-2.0		3.61	1.02	3.55	1.03	3.49	1.04	3.46	1.04	3.43	1.05	3.37	1.06
0.0		3.80	1.04	3.74	1.05	3.68	1.06	3.65	1.06	3.62	1.07	3.57	1.08
1.0		3.90	1.04	3.84	1.05	3.78	1.06	3.75	1.07	3.72	1.07	3.66	1.08
3.0		4.09	1.06	4.03	1.07	3.97	1.08	3.94	1.09	3.91	1.09	3.85	1.10
6.0		4.38	1.09	4.32	1.10	4.26	1.11	4.23	1.12	4.20	1.12	4.14	1.13
8.0		4.57	1.11	4.51	1.12	4.45	1.13	4.42	1.13	4.39	1.14	4.33	1.15
10.0		4.76	1.13	4.70	1.14	4.64	1.15	4.62	1.15	4.59	1.16	4.53	1.17
12.0		4.95	1.14	4.90	1.15	4.84	1.16	4.81	1.17	4.78	1.17	4.72	1.18
15.0		5.24	1.17	5.18	1.18	5.13	1.19	5.10	1.20	5.07	1.20	5.01	1.21
18.0		5.01	1.07	4.93	1.07	4.84	1.07	4.80	1.07	4.76	1.07	4.68	1.07
1.5+2.0		-10.0	2.96	0.98	2.90	0.99	2.84	1.00	2.81	1.00	2.77	1.01	2.71
	-7.0	3.26	1.01	3.20	1.02	3.14	1.03	3.11	1.03	3.08	1.04	3.01	1.05
	-5.0	3.46	1.03	3.40	1.04	3.34	1.05	3.31	1.05	3.28	1.06	3.21	1.07
	-2.0	3.76	1.05	3.70	1.06	3.64	1.07	3.61	1.08	3.58	1.08	3.52	1.09
	0.0	3.96	1.07	3.90	1.08	3.84	1.09	3.81	1.10	3.78	1.10	3.72	1.11
	1.0	4.06	1.08	4.00	1.09	3.94	1.10	3.91	1.11	3.88	1.11	3.82	1.12
	3.0	4.26	1.10	4.20	1.11	4.14	1.12	4.11	1.13	4.08	1.13	4.02	1.14
	6.0	4.56	1.13	4.50	1.14	4.44	1.15	4.41	1.16	4.38	1.16	4.32	1.17
	8.0	4.76	1.15	4.70	1.16	4.64	1.17	4.61	1.17	4.58	1.18	4.52	1.19
	10.0	4.96	1.17	4.90	1.18	4.84	1.19	4.81	1.19	4.78	1.20	4.72	1.21
	12.0	5.16	1.19	5.10	1.20	5.04	1.21	5.01	1.21	4.98	1.22	4.92	1.23
	15.0	5.47	1.21	5.40	1.22	5.34	1.24	5.31	1.24	5.28	1.25	5.22	1.26
	18.0	5.07	1.07	4.98	1.07	4.90	1.07	4.85	1.07	4.81	1.07	4.73	1.07

3D075149

#### SYMBOLS - ABKÜRZUNGEN ΣΥΜΒΟΛΑ - SIMBOLOS SIMBOLES - SIMBOLI VERKLARING - ОБОЗНАЧЕНИЯ SEMBOLLER

TC: Total capacity (kW)  
PI: Power input (kW)

TC: Gesamtleistung (kW)  
PI: Leistungsaufnahme (kW)

TC: Συνολική απόδοση (kW)  
PI: Ισχύς εισόδου (kW)

TC: Capacidad total (kW)  
PI: Potencia consumida (kW)

TC: Puisseance totale (kW)  
PI: Puisseance absorbee (kW)

TC: Capacità totale (kW)  
PI: Potenza assorbita (kW)

TC: Totale capaciteit (kW)  
PI: Opgenomen vermogen (kW)

TC: Общая мощность (кВт)  
PI: Входная мощность (кВт)

TC: Toplam kapasite (kW)  
PI: Güç girişi (kW)

#### NOTES - ANMERKUNGEN - ΣΗΜΕΙΩΣΕΙΣ - NOTAS - REMARQUES - NOTE OPMERKINGEN - ПРИМЕЧАНИЯ - NOTLAR

1 Capacities are based on the following conditions.  
- Corresponding refrigerant piping length: 5.0m  
- Level difference: 0m  
Die Kapazität basiert auf den folgenden Bedingungen:  
- Entsprechende Kältemittelrohrlänge: 5,0m  
- Höhenunterschied: 0m  
Οι αποδόσεις βασίζονται στις ακόλουθες συνθήκες.  
- Αντιστοίχο μήκος σωληνώσεων ψυκτικού: 5,0m  
- Υψομετρική διαφορά: 0m  
Las capacidades se basan en las siguientes condiciones.  
- Longitud de tubería de refrigerante equivalente: 5,0m  
- Diferencia de nivel: 0m  
Les puissances sont basées sur les conditions suivantes.  
- Longueur de tuyauterie correspondante du réfrigérant: 5,0m  
- Dénivellation: 0m  
Le capacità si basano sulle seguenti condizioni.  
- Lunghezza equivalente delle tubazioni del refrigerante: 5,0m  
- Dislivello: 0m  
De capaciteit is gebaseerd op de volgende situatie.  
- Overeenstemmende leidinglengte koelvloeistof: 5,0m  
- Niveaunderschil: 0m  
Данные мощности основаны на следующих условиях.  
- Соответствующая длина трубы охлаждения: 5,0m  
- Разность уровней: 0м  
Kapasiteler aşağıdaki koşullara bağlıdır  
- İlgili soğutucu boru uzunluğu: 5,0m  
- Seviye farkı: 0m

2 The above is the value for connecting with the following indoor units.  
1.5; 2.0; 2.5; 3.5kW class; wall mounted K series.  
Der obige Wert gilt für den Anschluss an die folgenden Innengeräte.  
Klasse 1.5; 2.0; 2.5; 3,5kW Wandgerät vom Typ K.  
Η παραπάνω είναι τιμή για σύνδεση με τις παρακάτω εσωτερικές μονάδες. Κατηγορία  
1.5; 2.0; 2.5; 3,5kW επίτοιχο σειρά K.  
El valor anterior es válido para la conexión con las unidades interiores siguientes.  
Clase 1.5; 2.0; 2.5; 3,5kW unidad de pared de la serie K.  
La valeur ci-avant est la valeur pour la connexion aux unités internes suivantes.  
Série murale K, classe 1.5; 2.0; 2.5; 3,5kW.  
Il valore indicato in alto si riferisce al collegamento delle seguenti unità interne.  
Classe 1.5; 2.0; 2.5; 3,5kW serie a parete K.  
Bovenstaande waarde is de waarde voor verbinding met de volgende binnunits.  
Klasse 1.5; 2.0; 2.5; 3,5kW reeks K voor wandmontage.  
Значение выше является значением для подсоединения со следующими  
внутренними блоками. Класс 1.5; 2.0; 2.5; 3.5кВт настенный блок серии K.  
Yukarıdaki değer aşağıdaki iç ünitelerle bağlantı içindir.  
1.5; 2.0; 2.5; 3,5kW sınıfı; duvar tipi K serisi.

# 6 Tableaux de puissances

## 6 - 2 Tableaux de puissances calorifiques

### 2MXS40H Heating (50Hz 230V)

Combination (Capacity)	Outdoor air temp. °CWB	Indoor air temp. °CDB											
		16°C		18°C		20°C		21°C		22°C		24°C	
		TC kW	PI kW	TC kW	PI kW	TC kW	PI kW	TC kW	PI kW	TC kW	PI kW	TC kW	PI kW
1.5+2.5	-10.0	3.05	1.04	2.99	1.05	2.93	1.06	2.89	1.06	2.86	1.07	2.80	1.08
	-7.0	3.36	1.07	3.30	1.08	3.24	1.09	3.20	1.09	3.17	1.10	3.11	1.11
	-5.0	3.57	1.09	3.51	1.10	3.44	1.11	3.41	1.11	3.38	1.12	3.32	1.13
	-2.0	3.88	1.12	3.82	1.13	3.75	1.14	3.72	1.15	3.69	1.15	3.63	1.16
	0.0	4.09	1.14	4.02	1.15	3.96	1.16	3.93	1.17	3.90	1.17	3.83	1.18
	1.0	4.19	1.15	4.13	1.16	4.06	1.17	4.03	1.18	4.00	1.18	3.94	1.19
	3.0	4.40	1.17	4.33	1.18	4.27	1.19	4.24	1.20	4.21	1.20	4.14	1.21
	6.0	4.71	1.20	4.64	1.21	4.58	1.22	4.55	1.23	4.52	1.23	4.45	1.24
	8.0	4.91	1.22	4.85	1.23	4.79	1.24	4.76	1.25	4.72	1.25	4.66	1.26
	10.0	5.12	1.24	5.06	1.25	4.99	1.26	4.96	1.27	4.93	1.27	4.87	1.28
	12.0	5.33	1.26	5.26	1.27	5.20	1.28	5.17	1.29	5.14	1.29	5.07	1.30
	15.0	5.64	1.29	5.57	1.30	5.51	1.31	5.48	1.32	5.45	1.32	5.38	1.33
	18.0	4.98	1.07	4.89	1.07	4.81	1.07	4.77	1.07	4.73	1.07	4.65	1.07
	1.5+3.5	-10.0	3.13	1.02	3.07	1.03	3.00	1.04	2.97	1.05	2.94	1.05	2.87
-7.0		3.45	1.05	3.39	1.06	3.32	1.07	3.29	1.08	3.26	1.08	3.19	1.09
-5.0		3.66	1.07	3.60	1.08	3.53	1.09	3.50	1.10	3.47	1.10	3.40	1.11
-2.0		3.98	1.10	3.92	1.11	3.85	1.12	3.82	1.13	3.79	1.13	3.72	1.14
0.0		4.19	1.12	4.13	1.13	4.06	1.14	4.03	1.15	4.00	1.15	3.93	1.16
1.0		4.30	1.13	4.23	1.14	4.17	1.15	4.14	1.16	4.10	1.16	4.04	1.17
3.0		4.51	1.15	4.45	1.16	4.38	1.17	4.35	1.18	4.32	1.18	4.25	1.19
6.0		4.83	1.18	4.76	1.19	4.70	1.20	4.67	1.21	4.64	1.21	4.57	1.22
8.0		5.04	1.20	4.98	1.21	4.91	1.22	4.88	1.23	4.85	1.23	4.78	1.24
10.0		5.25	1.22	5.19	1.23	5.12	1.24	5.09	1.24	5.06	1.25	4.99	1.26
12.0		5.47	1.24	5.40	1.25	5.34	1.26	5.30	1.26	5.27	1.27	5.21	1.28
15.0		5.79	1.27	5.72	1.28	5.66	1.29	5.62	1.29	5.59	1.30	5.53	1.31
18.0		5.17	1.07	5.09	1.07	5.00	1.07	4.96	1.07	4.91	1.07	4.83	1.07
2.0+2.0		-10.0	3.06	0.99	3.00	1.01	2.94	1.02	2.91	1.02	2.87	1.03	2.81
	-7.0	3.38	1.02	3.31	1.03	3.25	1.04	3.22	1.05	3.19	1.06	3.12	1.07
	-5.0	3.58	1.04	3.52	1.05	3.46	1.06	3.43	1.07	3.39	1.07	3.33	1.09
	-2.0	3.90	1.07	3.83	1.08	3.77	1.09	3.74	1.10	3.71	1.10	3.64	1.11
	0.0	4.10	1.09	4.04	1.10	3.98	1.11	3.94	1.12	3.91	1.12	3.85	1.13
	1.0	4.21	1.10	4.14	1.11	4.08	1.12	4.05	1.13	4.02	1.13	3.95	1.14
	3.0	4.42	1.12	4.35	1.13	4.29	1.14	4.26	1.15	4.22	1.15	4.16	1.16
	6.0	4.73	1.15	4.66	1.16	4.60	1.17	4.57	1.18	4.54	1.18	4.47	1.19
	8.0	4.93	1.17	4.87	1.18	4.81	1.19	4.78	1.19	4.74	1.20	4.68	1.21
	10.0	5.14	1.19	5.08	1.20	5.02	1.21	4.98	1.21	4.95	1.22	4.89	1.23
	12.0	5.35	1.21	5.29	1.22	5.22	1.23	5.19	1.23	5.16	1.24	5.10	1.25
	15.0	5.66	1.24	5.60	1.25	5.53	1.26	5.50	1.26	5.47	1.27	5.41	1.28
	18.0	5.17	1.07	5.09	1.07	5.00	1.07	4.95	1.07	4.91	1.07	4.83	1.07

3D075150

#### SYMBOLS - ABKÜRZUNGEN ΣΥΜΒΟΛΑ - SIMBOLOS SIMBOLES - SIMBOLI VERKLARING - ОБОЗНАЧЕНИЯ SEMBOLER

TC: Total capacity (kW)  
PI: Power input (kW)

TC: Gesamtleistung (kW)  
PI: Leistungsaufnahme (kW)

TC: Συνολική απόδοση (kW)  
PI: Ισχύς εισόδου (kW)

TC: Capacidad total (kW)  
PI: Potencia absorbida (kW)

TC: Puissance totale (kW)  
PI: Puissance absorbée (kW)

TC: Capacità totale (kW)  
PI: Potenza assorbita (kW)

TC: Totale capaciteit (kW)  
PI: Opgenomen vermogen (kW)

TC: Общая мощность (кВт)  
PI: Входная мощность (кВт)

TC: Toplam kapasite (kW)  
PI: Güç girişi (kW)

#### NOTES - ANMERKUNGEN - ΣΗΜΕΙΩΣΕΙΣ - NOTAS - REMARQUES - NOTE OPMERKINGEN - ПРИМЕЧАНИЯ - NOTLAR

1 Capacities are based on the following conditions.  
- Corresponding refrigerant piping length: 5.0m  
- Level difference: 0m  
Die Kapazität basiert auf den folgenden Bedingungen:  
- Entsprechende Kältemittelrohrlänge: 5,0m  
- Höhenunterschied: 0m  
Οι αποδόσεις βασίζονται στις ακόλουθες συνθήκες.  
- Αντιστοίχο μήκος αληνωμένων ψυκτικού: 5,0m  
- Ύψομετρική διαφορά: 0m  
Las capacidades se basan en las siguientes condiciones.  
- Longitud de tubería de refrigerante equivalente: 5,0m  
- Diferencia de nivel: 0m  
Les puissances sont basées sur les conditions suivantes.  
- Longueur de tuyauterie correspondant au réfrigérant: 5,0m  
- Dénivellation: 0m  
La capacità si basano sulle seguenti condizioni.  
- Lunghezza equivalente delle tubazioni del refrigerante: 5,0m  
- Dislivello: 0m  
De capaciteit is gebaseerd op de volgende situatie.  
- Overtenstemmende leidinglengte koelvoelstof: 5,0m  
- Niveaunderschil: 0m  
Данные мощности основаны на следующих условиях.  
- Соответствующая длина трубы охлаждения: 5,0m  
- Разность уровней - 0m  
Kapasite ler aşajidaki koşullara bağlıdır  
- İlgili soğutucu boru uzunluğu: 5,0m  
- Seviye farkı: 0m

2 The above is the value for connecting with the following indoor units.  
1.5; 2.0; 2.5; 3.5kW class; wall mounted K series.  
Der obige Wert gilt für den Anschluss an die folgenden Innengeräte.  
Klasse 1,5; 2,0; 2,5; 3,5kW Wandgerät vom Typ K.  
Η παραπάνω είναι τιμή για σύνδεση με τις παρακάτω εσωτερικές μονάδες. Κατηγορία 1,5; 2,0; 2,5; 3,5kW επίτοιχη σειρά K.  
El valor anterior es válido para la conexión con las unidades interiores siguientes.  
Clase 1,5; 2,0; 2,5; 3,5kW unidad de pared de la serie K.  
La valeur ci-avant est la valeur pour la connexion aux unités intérieures suivantes.  
Série murale K, classe 1,5; 2,0; 2,5; 3,5kW.  
Il valore indicato in alto si riferisce al collegamento delle seguenti unità interne.  
Classe 1,5; 2,0; 2,5; 3,5kW serie a parete K.  
Bovenstaande waarde is de waarde voor verbinding met de volgende binnenunits.  
Klasse 1,5; 2,0; 2,5; 3,5kW reeks K voor wandmontage.  
Значение выше является значением для подсоединения со следующими внутренними блоками. Класс 1,5; 2,0; 2,5; 3,5кВт настенный блок серии K.  
Yukandaki değer aşajidaki iç ünitelerle bağlantı içindir.  
1,5; 2,0; 2,5; 3,5kW sınıfı; duvar tipi K serisi.

# 6 Tableaux de puissances

## 6 - 2 Tableaux de puissances calorifiques

6

### 2MXS40H Heating (50Hz 230V)

Combination (Capacity)	Outdoor air temp. °CWB	Indoor air temp. °CDB											
		16°C		18°C		20°C		21°C		22°C		24°C	
		TC kW	PI kW	TC kW	PI kW	TC kW	PI kW	TC kW	PI kW	TC kW	PI kW	TC kW	PI kW
2. 0+2. 5	-10. 0	3. 13	1. 03	3. 07	1. 04	3. 00	1. 05	2. 97	1. 06	2. 94	1. 06	2. 87	1. 07
	-7. 0	3. 45	1. 06	3. 39	1. 07	3. 32	1. 08	3. 29	1. 09	3. 26	1. 09	3. 19	1. 10
	-5. 0	3. 66	1. 08	3. 60	1. 09	3. 53	1. 10	3. 50	1. 11	3. 47	1. 11	3. 40	1. 12
	-2. 0	3. 98	1. 11	3. 92	1. 12	3. 85	1. 13	3. 82	1. 14	3. 79	1. 14	3. 72	1. 15
	0. 0	4. 19	1. 13	4. 13	1. 14	4. 06	1. 15	4. 03	1. 16	4. 00	1. 16	3. 93	1. 17
	1. 0	4. 30	1. 14	4. 23	1. 15	4. 17	1. 16	4. 14	1. 17	4. 10	1. 17	4. 04	1. 18
	3. 0	4. 51	1. 16	4. 45	1. 17	4. 38	1. 18	4. 35	1. 19	4. 32	1. 19	4. 25	1. 20
	6. 0	4. 83	1. 19	4. 76	1. 20	4. 70	1. 21	4. 67	1. 22	4. 64	1. 22	4. 57	1. 23
	8. 0	5. 04	1. 21	4. 98	1. 22	4. 91	1. 23	4. 88	1. 24	4. 85	1. 24	4. 78	1. 25
	10. 0	5. 25	1. 23	5. 19	1. 24	5. 12	1. 25	5. 09	1. 26	5. 06	1. 26	4. 99	1. 27
	12. 0	5. 47	1. 25	5. 40	1. 26	5. 34	1. 27	5. 30	1. 28	5. 27	1. 28	5. 21	1. 29
	15. 0	5. 79	1. 28	5. 72	1. 29	5. 66	1. 30	5. 62	1. 31	5. 59	1. 31	5. 53	1. 32
	18. 0	5. 14	1. 07	5. 05	1. 07	4. 97	1. 07	4. 92	1. 07	4. 88	1. 07	4. 80	1. 07
2. 0+3. 5	-10. 0	3. 13	1. 01	3. 07	1. 02	3. 00	1. 03	2. 97	1. 04	2. 94	1. 04	2. 87	1. 05
	-7. 0	3. 45	1. 04	3. 39	1. 05	3. 32	1. 06	3. 29	1. 07	3. 26	1. 07	3. 19	1. 08
	-5. 0	3. 66	1. 06	3. 60	1. 07	3. 53	1. 08	3. 50	1. 09	3. 47	1. 09	3. 40	1. 10
	-2. 0	3. 98	1. 09	3. 92	1. 10	3. 85	1. 11	3. 82	1. 12	3. 79	1. 12	3. 72	1. 13
	0. 0	4. 19	1. 11	4. 13	1. 12	4. 06	1. 13	4. 03	1. 14	4. 00	1. 14	3. 93	1. 15
	1. 0	4. 30	1. 12	4. 23	1. 13	4. 17	1. 14	4. 14	1. 15	4. 10	1. 15	4. 04	1. 16
	3. 0	4. 51	1. 14	4. 45	1. 15	4. 38	1. 16	4. 35	1. 17	4. 32	1. 17	4. 25	1. 18
	6. 0	4. 83	1. 17	4. 76	1. 18	4. 70	1. 19	4. 67	1. 20	4. 64	1. 20	4. 57	1. 21
	8. 0	5. 04	1. 19	4. 98	1. 20	4. 91	1. 21	4. 88	1. 21	4. 85	1. 22	4. 78	1. 23
	10. 0	5. 25	1. 21	5. 19	1. 22	5. 12	1. 23	5. 09	1. 23	5. 06	1. 24	4. 99	1. 25
	12. 0	5. 47	1. 23	5. 40	1. 24	5. 34	1. 25	5. 30	1. 25	5. 27	1. 26	5. 21	1. 27
	15. 0	5. 79	1. 26	5. 72	1. 27	5. 66	1. 28	5. 62	1. 28	5. 59	1. 29	5. 53	1. 30
	18. 0	5. 21	1. 07	5. 12	1. 07	5. 03	1. 07	4. 99	1. 07	4. 95	1. 07	4. 86	1. 07
2. 5+2. 5	-10. 0	3. 13	1. 02	3. 07	1. 03	3. 00	1. 04	2. 97	1. 05	2. 94	1. 05	2. 87	1. 06
	-7. 0	3. 45	1. 05	3. 39	1. 06	3. 32	1. 07	3. 29	1. 08	3. 26	1. 08	3. 19	1. 09
	-5. 0	3. 66	1. 07	3. 60	1. 08	3. 53	1. 09	3. 50	1. 10	3. 47	1. 10	3. 40	1. 11
	-2. 0	3. 98	1. 10	3. 92	1. 11	3. 85	1. 12	3. 82	1. 13	3. 79	1. 13	3. 72	1. 14
	0. 0	4. 19	1. 12	4. 13	1. 13	4. 06	1. 14	4. 03	1. 15	4. 00	1. 15	3. 93	1. 16
	1. 0	4. 30	1. 13	4. 23	1. 14	4. 17	1. 15	4. 14	1. 16	4. 10	1. 16	4. 04	1. 17
	3. 0	4. 51	1. 15	4. 45	1. 16	4. 38	1. 17	4. 35	1. 18	4. 32	1. 18	4. 25	1. 19
	6. 0	4. 83	1. 18	4. 76	1. 19	4. 70	1. 20	4. 67	1. 21	4. 64	1. 21	4. 57	1. 22
	8. 0	5. 04	1. 20	4. 98	1. 21	4. 91	1. 22	4. 88	1. 23	4. 85	1. 23	4. 78	1. 24
	10. 0	5. 25	1. 22	5. 19	1. 23	5. 12	1. 24	5. 09	1. 24	5. 06	1. 25	4. 99	1. 26
	12. 0	5. 47	1. 24	5. 40	1. 25	5. 34	1. 26	5. 30	1. 26	5. 27	1. 27	5. 21	1. 28
	15. 0	5. 79	1. 27	5. 72	1. 28	5. 66	1. 29	5. 62	1. 29	5. 59	1. 30	5. 53	1. 31
	18. 0	5. 17	1. 07	5. 09	1. 07	5. 00	1. 07	4. 96	1. 07	4. 91	1. 07	4. 83	1. 07

3D075150

#### SYMBOLS - ABKÜRZUNGEN ΣΥΜΒΟΛΑ - SIMBOLOS SIMBOLES - SIMBOLI VERKLARING - ОБОЗНАЧЕНИЯ SEMBOLLER

TC: Total capacity (kW)  
PI: Power input (kW)

TC: Gesamtleistung (kW)  
PI: Leistungsaufnahme (kW)

TC: Συνολική απόδοση (kW)  
PI: Ισχύς εισόδου (kW)

TC: Capacidad total (kW)  
PI: Potencia consumida (kW)

TC: Puissance totale (kW)  
PI: Puissance absorbée (kW)

TC: Capacità totale (kW)  
PI: Potenza assorbita (kW)

TC: Totale capaciteit (kW)  
PI: Opgenomen vermogen (kW)

TC: Общая мощность (кВт)  
PI: Входная мощность (кВт)

TC: Toplam kapasite (kW)  
PI: Güç girişi (kW)

#### NOTES - ANMERKUNGEN - ΣΗΜΕΙΩΣΕΙΣ - NOTAS - REMARQUES - NOTE OPMERKINGEN - ПРИМЕЧАНИЯ - NOTLAR

1 Capacities are based on the following conditions.  
- Corresponding refrigerant piping length: 5.0m  
- Level difference: 0m  
Die Kapazität basiert auf den folgenden Bedingungen:  
- Entsprechende Kältemittelrohrlänge: 5,0m  
- Höhenunterschied: 0m  
Οι αποδόσεις βασίζονται στις ακόλουθες συνθήκες.  
- Αντιστοίχο μήκος σωληνώσεων ψυκτικού: 5,0m  
- Υψομετρική διαφορά: 0m  
Las capacidades se basan en las siguientes condiciones.  
- Longitud de tubería de refrigerante equivalente: 5,0m  
- Diferencia de nivel: 0m  
Les puissances sont basées sur les conditions suivantes.  
- Longueur de tuyauterie correspondante du réfrigérant: 5,0m  
- Dénivellation: 0m  
Le capacità si basano sulle seguenti condizioni.  
- Lunghezza equivalente delle tubazioni del refrigerante: 5,0m  
- Dislivello: 0m  
De capaciteit is gebaseerd op de volgende situatie.  
- Overeenstemmende leidinglengte koelvloeistof: 5,0m  
- Niveaunderschil: 0m  
Данные мощности основаны на следующих условиях.  
- Соответствующая длина трубы охлаждения: 5,0m  
- Разность уровней - 0м  
Kapasiteler aşağıdaki koşullara bağlıdır  
- İlgili soğutucu boru uzunluğu: 5,0m  
- Seviye farkı: 0m

2 The above is the value for connecting with the following indoor units.  
1.5; 2.0; 2.5; 3.5kW class; wall mounted K series.  
Der obige Wert gilt für den Anschluss an die folgenden Innengeräte.  
Klasse 1.5; 2.0; 2.5; 3,5kW Wandgerät vom Typ K.  
Η παραπάνω είναι τιμή για σύνδεση με τις παρακάτω εσωτερικές μονάδες. Κατηγορία  
1.5; 2.0; 2.5; 3,5kW επίτοιχο σειρά K.  
El valor anterior es válido para la conexión con las unidades interiores siguientes.  
Clase 1.5; 2.0; 2.5; 3,5kW unidad de pared de la serie K.  
La valeur ci-avant est la valeur pour la connexion aux unités intérieures suivantes.  
Série murale K, classe 1.5; 2.0; 2.5; 3,5kW.  
Il valore indicato in alto si riferisce al collegamento delle seguenti unità interne.  
Classe 1.5; 2.0; 2.5; 3,5kW serie a parete K.  
Bovenstaande waarde is de waarde voor verbinding met de volgende binnunits.  
Klasse 1.5; 2.0; 2.5; 3,5kW reeks K voor wandmontage.  
Значение выше является значением для подсоединения со следующими  
внутренними блоками. Класс 1.5; 2.0; 2.5; 3.5кВт настенный блок серии K.  
Yukarıdaki değer aşağıdaki iç ünitelerle bağlantı içindir.  
1.5; 2.0; 2.5; 3,5kW sınıfı; duvar tipi K serisi.

# 6 Tableaux de puissances

## 6 - 2 Tableaux de puissances calorifiques

### 2MXS40H Heating (50Hz 230V)

Combination (Capacity)	Outdoor air temp. °CWB	Indoor air temp. °CDB											
		16°C		18°C		20°C		21°C		22°C		24°C	
		TC kW	PI kW	TC kW	PI kW	TC kW	PI kW	TC kW	PI kW	TC kW	PI kW	TC kW	PI kW
2. 5+3. 5	-10.0	3.13	1.00	3.07	1.01	3.00	1.02	2.97	1.03	2.94	1.04	2.87	1.05
	-7.0	3.45	1.03	3.39	1.04	3.32	1.05	3.29	1.06	3.26	1.06	3.19	1.07
	-5.0	3.66	1.05	3.60	1.06	3.53	1.07	3.50	1.08	3.47	1.08	3.40	1.09
	-2.0	3.98	1.08	3.92	1.09	3.85	1.10	3.82	1.11	3.79	1.11	3.72	1.12
	0.0	4.19	1.10	4.13	1.11	4.06	1.12	4.03	1.13	4.00	1.13	3.93	1.14
	1.0	4.30	1.11	4.23	1.12	4.17	1.13	4.14	1.14	4.10	1.14	4.04	1.15
	3.0	4.51	1.13	4.45	1.14	4.38	1.15	4.35	1.16	4.32	1.16	4.25	1.17
	6.0	4.83	1.16	4.76	1.17	4.70	1.18	4.67	1.19	4.64	1.19	4.57	1.20
	8.0	5.04	1.18	4.98	1.19	4.91	1.20	4.88	1.20	4.85	1.21	4.78	1.22
	10.0	5.25	1.20	5.19	1.21	5.12	1.22	5.09	1.22	5.06	1.23	4.99	1.24
	12.0	5.47	1.22	5.40	1.23	5.34	1.24	5.30	1.24	5.27	1.25	5.21	1.26
	15.0	5.79	1.25	5.72	1.26	5.66	1.27	5.62	1.27	5.59	1.28	5.53	1.29
	18.0	5.25	1.07	5.16	1.07	5.07	1.07	5.02	1.07	4.98	1.07	4.90	1.07

3D075151

#### SYMBOLS - ABKÜRZUNGEN ΣΥΜΒΟΛΑ - SIMBOLOS SIMBOLES - SIMBOLI VERKLARING - ОБОЗНАЧЕНИЯ SEMBOLER

TC: Total capacity (kW)  
PI: Power input (kW)

TC: Gesamtleistung (kW)  
PI: Leistungsaufnahme (kW)

TC: Συνολική απόδοση (kW)  
PI: Ισχύς εισόδου (kW)

TC: Capacidad total (kW)  
PI: Potencia consumida (kW)

TC: Puissance totale (kW)  
PI: Puissance absorbée (kW)

TC: Capacità totale (kW)  
PI: Potenza assorbita (kW)

TC: Totale capaciteit (kW)  
PI: Opgenomen vermogen (kW)

TC: Общая мощность (кВт)  
PI: Входная мощность (кВт)

TC: Toplam kapasite (kW)  
PI: Güç girişi (kW)

#### NOTES - ANMERKUNGEN - ΣΗΜΕΙΩΣΕΙΣ - NOTAS - REMARQUES - NOTE OPMERKINGEN - ПРИМЕЧАНИЯ - NOTLAR

1 Capacities are based on the following conditions.  
- Corresponding refrigerant piping length: 5.0m  
- Level difference: 0m  
Die Kapazität basiert auf den folgenden Bedingungen:  
- Entsprechende Kältemittelrohrlänge: 5,0m  
- Höhenunterschied: 0m  
Οι αποδόσεις βασίζονται στις ακόλουθες συνθήκες.  
- Αντιστοίχο μήκος αληγνώσεων ψυκτικού: 5,0m  
- Υψομετρική διαφορά: 0m  
Las capacidades se basan en las siguientes condiciones.  
- Longitud de tubería de refrigerante equivalente: 5,0m  
- Diferencia de nivel: 0m  
Les puissances sont basées sur les conditions suivantes.  
- Longueur de tuyauterie correspondante du réfrigérant: 5,0m  
- Dénivellation: 0m  
Le capacità si basano sulle seguenti condizioni.  
- Lunghezza equivalente delle tubazioni del refrigerante: 5,0m  
- Dislivello: 0m  
De capaciteit is gebaseerd op de volgende situatie.  
- Overeenstemmende leidinglengte koelvoelstof: 5,0m  
- Niveaunderschil: 0m  
Данные мощности основаны на следующих условиях.  
- Соответствующая длина трубы охлаждения: 5,0m  
- Разность уровней: 0m  
Kapasiteler aşağıdaki koşullara bağlıdır  
- İlgili soğutucu boru uzunluğu: 5,0m  
- Seviye farkı: 0m

2 The above is the value for connecting with the following indoor units.  
1.5; 2.0; 2.5; 3.5kW class; wall mounted K series.  
Der obige Wert gilt für den Anschluss an die folgenden Innengeräte.  
Klasse 1,5; 2,0; 2,5; 3,5kW Wandgerät vom Typ K.  
Η παραπάνω είναι τιμή για σύνδεση με τις παρακάτω εσωτερικές μονάδες. Κατηγορία 1,5; 2,0; 2,5; 3,5kW επίτοιχη σειρά K.  
El valor anterior es válido para la conexión con las unidades interiores siguientes.  
Clase 1,5; 2,0; 2,5; 3,5kW unidad de pared de la serie K.  
La valeur ci-avant est la valeur pour la connexion aux unités intérieures suivantes.  
Série murale K, classe 1,5; 2,0; 2,5; 3,5kW.  
Il valore indicato in alto si riferisce al collegamento delle seguenti unità interne.  
Classe 1,5; 2,0; 2,5; 3,5kW serie a parete K.  
Bovenstaande waarde is de waarde voor verbinding met de volgende binneneenheden.  
Klasse 1,5; 2,0; 2,5; 3,5kW reeks K voor wandmontage.  
Значение выше является значением для подсоединения со следующими внутренними блоками. Класс 1,5; 2,0; 2,5; 3,5кВт настенный блок серии K.  
Yukarıdaki değer aşağıdaki iç ünitelerle bağlantı içindir.  
1,5; 2,0; 2,5; 3,5kW sınıfı; duvar tipi K serisi.

# 6 Tableaux de puissances

## 6 - 2 Tableaux de puissances calorifiques

### 2MXS50H Heating (50Hz 230V)

Combination (Capacity)	Outdoor air temp. °CWB	Indoor air temp. °CDB											
		16°C		18°C		20°C		21°C		22°C		24°C	
		TC kW	PI kW	TC kW	PI kW	TC kW	PI kW	TC kW	PI kW	TC kW	PI kW	TC kW	PI kW
1.5	-15.0	1.89	0.82	1.85	0.83	1.80	0.84	1.77	0.84	1.75	0.84	1.70	0.85
	-11.0	2.20	0.85	2.15	0.86	2.11	0.87	2.08	0.87	2.06	0.88	2.01	0.89
	-8.0	2.43	0.88	2.39	0.88	2.34	0.89	2.32	0.90	2.29	0.90	2.24	0.91
	-6.0	2.59	0.89	2.54	0.90	2.49	0.91	2.47	0.91	2.45	0.92	2.40	0.93
	-1.0	2.97	0.93	2.93	0.94	2.88	0.95	2.86	0.96	2.83	0.96	2.78	0.97
	1.0	3.13	0.95	3.08	0.96	3.03	0.97	3.01	0.97	2.99	0.98	2.94	0.99
	3.0	3.28	0.97	3.24	0.98	3.19	0.99	3.16	0.99	3.14	0.99	3.09	1.00
	6.0	3.51	0.99	3.47	1.00	3.42	1.01	3.40	1.01	3.37	1.02	3.33	1.03
	8.0	3.67	1.01	3.62	1.02	3.57	1.03	3.55	1.03	3.53	1.04	3.48	1.04
	10.0	3.82	1.03	3.78	1.03	3.73	1.04	3.71	1.05	3.68	1.05	3.63	1.06
	12.0	3.98	1.04	3.93	1.05	3.88	1.06	3.86	1.06	3.84	1.07	3.79	1.08
	15.0	4.21	1.07	4.16	1.08	4.12	1.08	4.09	1.09	4.07	1.09	4.02	1.10
	18.0	4.44	1.09	4.39	1.10	4.35	1.11	4.32	1.11	4.30	1.12	4.25	1.13
2.0	-15.0	2.05	0.91	2.00	0.92	1.95	0.93	1.92	0.93	1.89	0.94	1.84	0.95
	-11.0	2.38	0.94	2.33	0.95	2.28	0.96	2.25	0.97	2.23	0.97	2.18	0.98
	-8.0	2.63	0.97	2.58	0.98	2.53	0.99	2.50	1.00	2.48	1.00	2.43	1.01
	-6.0	2.80	0.99	2.75	1.00	2.70	1.01	2.67	1.01	2.65	1.02	2.60	1.03
	-1.0	3.22	1.04	3.17	1.05	3.12	1.06	3.09	1.06	3.06	1.07	3.01	1.08
	1.0	3.38	1.05	3.33	1.06	3.28	1.07	3.26	1.08	3.23	1.08	3.18	1.09
	3.0	3.55	1.07	3.50	1.08	3.45	1.09	3.42	1.10	3.40	1.10	3.35	1.11
	6.0	3.80	1.10	3.75	1.11	3.70	1.12	3.67	1.13	3.65	1.13	3.60	1.14
	8.0	3.97	1.12	3.92	1.13	3.87	1.14	3.84	1.14	3.82	1.15	3.76	1.16
	10.0	4.14	1.14	4.09	1.15	4.03	1.16	4.01	1.16	3.98	1.17	3.93	1.18
	12.0	4.30	1.16	4.25	1.17	4.20	1.18	4.18	1.18	4.15	1.19	4.10	1.20
	15.0	4.55	1.18	4.50	1.19	4.45	1.20	4.43	1.21	4.40	1.21	4.35	1.22
	18.0	4.80	1.21	4.75	1.22	4.70	1.23	4.68	1.24	4.65	1.24	4.60	1.25
2.5	-15.0	2.27	1.05	2.21	1.06	2.16	1.08	2.13	1.08	2.10	1.09	2.04	1.10
	-11.0	2.64	1.09	2.58	1.11	2.53	1.12	2.50	1.12	2.47	1.13	2.41	1.14
	-8.0	2.92	1.13	2.86	1.14	2.80	1.15	2.78	1.16	2.75	1.16	2.69	1.17
	-6.0	3.10	1.15	3.05	1.16	2.99	1.17	2.96	1.18	2.93	1.18	2.88	1.19
	-1.0	3.57	1.20	3.51	1.21	3.45	1.23	3.42	1.23	3.40	1.24	3.34	1.25
	1.0	3.75	1.22	3.69	1.23	3.64	1.25	3.61	1.25	3.58	1.26	3.52	1.27
	3.0	3.94	1.24	3.88	1.26	3.82	1.27	3.79	1.27	3.77	1.28	3.71	1.29
	6.0	4.21	1.28	4.16	1.29	4.10	1.30	4.07	1.31	4.04	1.31	3.99	1.32
	8.0	4.40	1.30	4.34	1.31	4.29	1.32	4.26	1.33	4.23	1.33	4.17	1.34
	10.0	4.58	1.32	4.53	1.33	4.47	1.34	4.44	1.35	4.41	1.35	4.36	1.37
	12.0	4.77	1.34	4.71	1.35	4.66	1.36	4.63	1.37	4.60	1.38	4.54	1.39
	15.0	5.05	1.37	4.99	1.38	4.93	1.40	4.91	1.40	4.88	1.41	4.82	1.42
	18.0	5.32	1.41	5.27	1.42	5.21	1.43	5.18	1.43	5.15	1.44	4.98	1.40

3D075205

#### SYMBOLS - ABKÜRZUNGEN ΣΥΜΒΟΛΑ - SIMBOLOS SIMBOLES - SIMBOLI VERKLARING - ОБЪЯСНЕНИЯ SEMBOLER

TC: Total capacity (kW)  
PI: Power input (kW)

TC: Gesamtleistung (kW)  
PI: Leistungsaufnahme (kW)

TC: Συνολική απόδοση (kW)  
PI: Ισχύς εισόδου (kW)

TC: Capacidad total (kW)  
PI: Potencia consumida (kW)

TC: Puissance totale (kW)  
PI: Puissance absorbée (kW)

TC: Capacità totale (kW)  
PI: Potenza assorbita (kW)

TC: Totale capaciteit (kW)  
PI: Opgenomen vermogen (kW)

TC: Общая мощность (кВт)  
PI: Входная мощность (кВт)

TC: Toplam kapasite (kW)  
PI: Güç girişi (kW)

#### NOTES - ANMERKUNGEN - ΣΗΜΕΙΩΣΕΙΣ - NOTAS - REMARQUES - NOTE OPMERKINGEN - ПРИМЕЧАНИЯ - NOTLAR

- Capacities are based on the following conditions.
  - Corresponding refrigerant piping length: 5m
  - Level difference: 0m
  - Die Kapazität basiert auf den folgenden Bedingungen:
    - Entsprechende Kältemittelrohrlänge: 5m
    - Höhenunterschied: 0m
    - Οι αποδόσεις βασίζονται στις ακόλουθες συνθήκες:
      - Αντιστοίχο μήκος σωληνώσεων ψυκτικού: 5m
      - Ύψομετρική διαφορά: 0m
    - Las capacidades se basan en las siguientes condiciones.
      - Longitud de tubería de refrigerante equivalente: 5m
      - Diferencia de nivel: 0m
    - Les puissances sont basées sur les conditions suivantes.
      - Longueur de tuyauterie correspondante du réfrigérant: 5m
      - Dénivellation: 0m
    - La capacità si basano sulle seguenti condizioni.
      - Lunghezza equivalente delle tubazioni del refrigerante: 5m
      - Dislivello: 0m
    - De capaciteit is gebaseerd op de volgende situatie.
      - Overeenstemmende leidinglengte koelvoelstof: 5m
      - Niveaunderschil: 0m
    - Данные мощности основаны на следующих условиях.
      - Соответствующая длина трубы охлаждения: 5м
      - Разность уровней - 0м
    - Kapasiteite aşğıdaki koşullara bağıdır
      - İlgili sözcücu boru uzunluęu: 5m
      - Seviye farkı: 0m
- The bold line  is indicated the standard condition.
  - Die dicke Linie  kennzeichnet die Standardbedingung.
  - Η έντονη γραμμή  υποδηλώνει την κλιματική κατάσταση.
  - La línea en negrita  indica las condiciones estándar.

- La ligne en gras  indique un état standard.
- La linea in grassetto  indica la condizione standard.
- De vette lijn  duidt de standaardtoestand aan.
- Жирная линия  указывает стандартное условие.
- Kalin çizgi  standart koşul olarak belirtilmektedir.
- The above is the value for connecting with the following indoor units. 1.5; 2.0; 2.5; 3.5kW class; wall mounted K series. 4.2; 5.0kW class; wall mounted J series.
    - Der obige Wert gilt für den Anschluss an die folgenden Innengeräte. Klasse 1.5; 2.0; 2.5; 3.5kW Wandgerät vom Typ K. Klasse 4.2; 5.0kW Wandgerät vom Typ J.
    - Η παραπάνω είναι τιμή για σύνδεση με τις παρακάτω εσωτερικές μονάδες. Κατηγορία 1.5; 2.0; 2.5; 3,5kW επίτοιχη σειρά K. Κατηγορία 4.2; 5,0kW επίτοιχη σειρά J.
    - El valor anterior es válido para la conexión con las unidades interiores siguientes. Clase 1.5; 2.0; 2.5; 3,5kW unidad de pared de la serie K. Clase 4.2; 5,0kW unidad de pared de la serie J.
    - La valeur ci-avant est la valeur pour la connexion aux unités intérieures suivantes. Série murale K, classe 1.5; 2.0; 2.5; 3,5kW. Série murale J, classe 4.2; 5,0kW.
    - Il valore indicato in alto si riferisce al collegamento delle seguenti unità interne. Classe 1.5; 2.0; 2.5; 3,5kW serie a parete K. Classe 4.2; 5,0kW serie a parete J.
    - Bovenstaande waarde is de waarde voor verbinding met de volgende binnenunits. Klasse 1.5; 2.0; 2.5; 3,5kW reeks K voor wandmontage. Klasse 4.2; 5,0kW reeks J voor wandmontage.
    - Значение выше является значением для подсоединения со следующими внутренними блоками. Класс 1.5; 2.0; 2.5; 3,5кВт настенный блок серии K. Класс 4.2; 5,0кВт настенный блок серии J.
    - Yukarıdaki değer aşğıdaki iç ünitelere bağıdır. 1.5; 2.0; 2.5; 3,5kW sınıfı; duvar tipi K serisi. 4.2; 5,0kW sınıfı; duvar tipi J serisi.

# 6 Tableaux de puissances

## 6 - 2 Tableaux de puissances calorifiques

### 2MXS50H Heating (50Hz 230V)

Combination (Capacity)	Outdoor air temp. °CWB	Indoor air temp. °CDB											
		16°C		18°C		20°C		21°C		22°C		24°C	
		TC kW	PI kW	TC kW	PI kW	TC kW	PI kW	TC kW	PI kW	TC kW	PI kW	TC kW	PI kW
3.5	-15.0	2.55	1.23	2.48	1.24	2.42	1.26	2.39	1.26	2.35	1.27	2.29	1.28
	-11.0	2.96	1.28	2.90	1.29	2.83	1.31	2.80	1.31	2.77	1.32	2.71	1.33
	-8.0	3.27	1.32	3.21	1.33	3.15	1.34	3.11	1.35	3.08	1.36	3.02	1.37
	-6.0	3.48	1.34	3.42	1.36	3.35	1.37	3.32	1.38	3.29	1.38	3.23	1.40
	-1.0	4.00	1.40	3.94	1.42	3.87	1.43	3.84	1.44	3.81	1.45	3.75	1.46
	1.0	4.21	1.43	4.14	1.44	4.08	1.46	4.05	1.46	4.02	1.47	3.95	1.48
	3.0	4.42	1.46	4.35	1.47	4.29	1.48	4.26	1.49	4.22	1.50	4.16	1.51
	6.0	4.73	1.49	4.66	1.51	4.60	1.52	4.57	1.53	4.54	1.53	4.47	1.55
	8.0	4.93	1.52	4.87	1.53	4.81	1.55	4.78	1.55	4.74	1.56	4.68	1.57
	10.0	5.14	1.54	5.08	1.56	5.02	1.57	4.98	1.58	4.95	1.58	4.89	1.60
	12.0	5.35	1.57	5.29	1.58	5.22	1.60	5.19	1.60	5.16	1.61	5.10	1.62
	15.0	5.66	1.61	5.60	1.62	5.53	1.63	5.50	1.64	5.47	1.65	5.38	1.65
18.0	5.97	1.64	5.91	1.66	5.85	1.67	5.81	1.68	5.72	1.65	5.38	1.54	
4.2	-15.0	2.82	1.40	2.75	1.42	2.68	1.43	2.65	1.44	2.61	1.45	2.54	1.46
	-11.0	3.28	1.46	3.21	1.47	3.14	1.49	3.11	1.50	3.07	1.50	3.00	1.52
	-8.0	3.63	1.50	3.56	1.51	3.49	1.53	3.45	1.54	3.42	1.55	3.35	1.56
	-6.0	3.86	1.53	3.79	1.54	3.72	1.56	3.68	1.57	3.65	1.57	3.58	1.59
	-1.0	4.43	1.60	4.36	1.61	4.29	1.63	4.26	1.64	4.22	1.65	4.15	1.66
	1.0	4.66	1.63	4.59	1.64	4.52	1.66	4.49	1.67	4.45	1.67	4.38	1.69
	3.0	4.90	1.66	4.82	1.67	4.75	1.69	4.72	1.70	4.68	1.70	4.61	1.72
	6.0	5.24	1.70	5.17	1.71	5.10	1.73	5.06	1.74	5.03	1.75	4.96	1.76
	8.0	5.47	1.73	5.40	1.74	5.33	1.76	5.30	1.77	5.26	1.77	5.19	1.79
	10.0	5.70	1.76	5.63	1.77	5.56	1.79	5.53	1.79	5.49	1.80	5.42	1.82
	12.0	5.93	1.78	5.86	1.80	5.79	1.82	5.76	1.82	5.72	1.83	5.65	1.85
	15.0	6.28	1.83	6.21	1.84	6.14	1.86	6.10	1.87	6.04	1.86	5.69	1.73
18.0	6.53	1.83	6.42	1.83	6.32	1.83	6.22	1.80	6.04	1.73	5.69	1.61	
5.0	-15.0	3.10	1.63	3.02	1.64	2.94	1.66	2.91	1.67	2.87	1.68	2.79	1.70
	-11.0	3.60	1.69	3.53	1.71	3.45	1.73	3.41	1.74	3.37	1.75	3.30	1.76
	-8.0	3.98	1.74	3.91	1.76	3.83	1.78	3.79	1.79	3.75	1.80	3.67	1.81
	-6.0	4.24	1.78	4.16	1.79	4.08	1.81	4.04	1.82	4.01	1.83	3.93	1.85
	-1.0	4.87	1.86	4.79	1.88	4.71	1.89	4.68	1.90	4.64	1.91	4.56	1.93
	1.0	5.12	1.89	5.04	1.91	4.97	1.93	4.93	1.94	4.89	1.95	4.81	1.96
	3.0	5.38	1.92	5.30	1.94	5.22	1.96	5.18	1.97	5.14	1.98	5.07	2.00
	6.0	5.75	1.97	5.68	1.99	5.60	2.01	5.56	2.02	5.52	2.03	5.45	2.05
	8.0	6.01	2.01	5.93	2.03	5.85	2.04	5.81	2.05	5.78	2.06	5.59	2.01
	10.0	6.26	2.04	6.18	2.06	6.11	2.08	6.07	2.09	5.94	2.04	5.59	1.89
	12.0	6.51	2.07	6.44	2.09	6.29	2.07	6.11	1.99	5.94	1.92	5.59	1.79
	15.0	6.89	2.12	6.64	2.04	6.29	1.91	6.11	1.84	5.94	1.78	5.59	1.65
18.0	6.48	1.83	6.38	1.83	6.29	1.77	6.11	1.71	5.94	1.66	5.59	1.54	

3D075205

#### SYMBOLS - ABKÜRZUNGEN ΣΥΜΒΟΛΑ - SIMBOLOS SIMBOLES - SIMBOLI VERKLARING - ОБОЗНАЧЕНИЯ SEMBOLER

TC: Total capacity (kW)  
PI: Power input (kW)

TC: Gesamtleistung (kW)  
PI: Leistungsaufnahme (kW)

TC: Συνολική απόδοση (kW)  
PI: Ισχύς εισόδου (kW)

TC: Capacidad total (kW)  
PI: Potencia consumida (kW)

TC: Puissance totale (kW)  
PI: Puissance absorbée (kW)

TC: Capacità totale (kW)  
PI: Potenza assorbita (kW)

TC: Totale capaciteit (kW)  
PI: Opgenomen vermogen (kW)

TC: Общая мощность (кВт)  
PI: Входная мощность (кВт)

TC: Toplam kapasite (kW)  
PI: Güç girişi (kW)

#### NOTES - ANMERKUNGEN - ΣΗΜΕΙΩΣΕΙΣ - NOTAS - REMARQUES - NOTE OPMERKINGEN - ПРИМЕЧАНИЯ - NOTLAR

1 Capacities are based on the following conditions.  
- Corresponding refrigerant piping length: 5m  
- Level difference: 0m  
Die Kapazität basiert auf den folgenden Bedingungen:  
- Entsprechende Kältemittelrohrlänge: 5m  
- Höhenunterschied: 0m  
Οι αποδόσεις βασίζονται στις ακόλουθες συνθήκες.  
- Αντιστοίχου μήκους αγωγών ψυκτικού: 5m  
- Υψομετρική διαφορά: 0m  
Las capacidades se basan en las siguientes condiciones.  
- Longitud de tubería de refrigerante equivalente: 5m  
- Diferencia de nivel: 0m  
Les puissances sont basées sur les conditions suivantes.  
- Longueur de tuyauterie correspondante du réfrigérant: 5m  
- Dénivellement: 0m  
Le capacità si basano sulle seguenti condizioni.  
- Lunghezza equivalente delle tubazioni del refrigerante: 5m  
- Dislivello: 0m  
De capaciteit is gebaseerd op de volgende situatie.  
- O overeenstemmende leidingenlengte koelvoelstof: 5m  
- Niveaueverschil: 0m  
Данные мощности основаны на следующих условиях.  
- Соответствующая длина трубы охлаждения: 5м  
- Разность уровней: 0м  
Kapasiteleri aşağıdaki koşullara bağlıdır  
- İlgili soğutucu boru uzunluğu: 5m  
- Seviye farkı: 0m

2 The bold line  is indicated the standard condition.  
Die dicke Linie  kennzeichnet die Standardbedingung.  
Η έντονη γραμμή  υποδηλώνει την κανονική κατάσταση.  
La línea en negrita  indica las condiciones estándar.

La ligne en gras  indique un état standard.  
La linea in grassetto  indica la condizione standard.  
De vette lijn  duidt de standaardtoestand aan.  
Жирная линия  указывает стандартное условие.  
Kalın çizgi  standart koşullu olarak belirtilmektedir.

3 The above is the value for connecting with the following indoor units. 1.5; 2.0; 2.5; 3.5kW class; wall mounted K series. 4.2; 5.0kW class; wall mounted J series.  
Der obige Wert gilt für den Anschluss an die folgenden Innengeräte. Klasse 1,5; 2,0; 2,5; 3,5kW Wandgerät vom Typ K. Klasse 4,2; 5,0kW Wandgerät vom Typ J.  
Η παραπάνω είναι τιμή για σύνδεση με τις παρακάτω εσωτερικές μονάδες. Κατηγορία 1,5; 2,0; 2,5; 3,5kW επιτοίχιο σειρά K. Κατηγορία 4,2; 5,0kW επιτοίχιο σειρά J.  
El valor anterior es válido para la conexión con las unidades interiores siguientes. Clase 1,5; 2,0; 2,5; 3,5kW unidad de pared de la serie K. Clase 4,2; 5,0kW unidad de pared de la serie J.  
La valeur ci-avant est la valeur pour la connexion aux unités intérieures suivantes. Série murale K, classe 1,5; 2,0; 2,5; 3,5kW. Série murale J, classe 4,2; 5,0kW.  
Il valore indicato in alto si riferisce al collegamento delle seguenti unità interne. Classe 1,5; 2,0; 2,5; 3,5kW serie a parete K. Classe 4,2; 5,0kW serie a parete J. Bovenstaande waarde is de waarde voor verbinding met de volgende binnenunits. Klasse 1,5; 2,0; 2,5; 3,5kW reeks K voor wandmontage. Klasse 4,2; 5,0kW reeks J voor wandmontage.  
Значение выше является значением для подсоединения со следующими внутренними блоками. Класс 1,5; 2,0; 2,5; 3,5кВт настенный блок серии K. Класс 4,2; 5,0кВт настенный блок серии J.  
Yukarıdaki değer aşağıdaki iç ünitelerle bağlantı içinidir. 1,5; 2,0; 2,5; 3,5kW sınıfı; duvar tipi K serisi. 4,2; 5,0kW sınıfı; duvar tipi J serisi.

# 6 Tableaux de puissances

## 6 - 2 Tableaux de puissances calorifiques

6

### 2MXS50H Heating (50Hz 230V)

Combination (Capacity)	Outdoor air temp. °CWB	Indoor air temp. °CDB											
		16°C		18°C		20°C		21°C		22°C		24°C	
		TC kW	PI kW	TC kW	PI kW	TC kW	PI kW	TC kW	PI kW	TC kW	PI kW	TC kW	PI kW
1.5+1.5	-15.0	2.51	0.97	2.45	0.98	2.39	0.99	2.36	1.00	2.32	1.00	2.26	1.01
	-11.0	2.92	1.01	2.86	1.02	2.80	1.03	2.77	1.04	2.73	1.04	2.67	1.05
	-8.0	3.23	1.04	3.17	1.05	3.10	1.06	3.07	1.07	3.04	1.07	2.98	1.08
	-6.0	3.44	1.06	3.37	1.07	3.31	1.08	3.28	1.09	3.25	1.09	3.18	1.10
	-1.0	3.95	1.11	3.88	1.12	3.82	1.13	3.79	1.14	3.76	1.14	3.70	1.15
	1.0	4.15	1.13	4.09	1.14	4.03	1.15	4.00	1.16	3.96	1.16	3.90	1.17
	3.0	4.36	1.15	4.30	1.16	4.23	1.17	4.20	1.18	4.17	1.18	4.11	1.19
	6.0	4.67	1.18	4.60	1.19	4.54	1.20	4.51	1.21	4.48	1.21	4.41	1.22
	8.0	4.87	1.20	4.81	1.21	4.75	1.22	4.71	1.23	4.68	1.23	4.62	1.24
	10.0	5.08	1.22	5.01	1.23	4.95	1.24	4.92	1.24	4.89	1.25	4.82	1.26
	12.0	5.28	1.24	5.22	1.25	5.16	1.26	5.12	1.26	5.09	1.27	5.03	1.28
	15.0	5.59	1.27	5.53	1.28	5.46	1.29	5.43	1.29	5.40	1.30	5.34	1.31
	18.0	5.90	1.30	5.83	1.31	5.77	1.32	5.74	1.32	5.71	1.33	5.64	1.34
	1.5+2.0	-15.0	2.71	1.04	2.64	1.06	2.57	1.07	2.54	1.07	2.50	1.08	2.44
-11.0		3.15	1.09	3.08	1.10	3.01	1.11	2.98	1.12	2.95	1.12	2.88	1.13
-8.0		3.48	1.12	3.41	1.13	3.34	1.14	3.31	1.15	3.28	1.15	3.21	1.16
-6.0		3.70	1.14	3.63	1.15	3.56	1.16	3.53	1.17	3.50	1.17	3.43	1.19
-1.0		4.25	1.19	4.18	1.20	4.12	1.22	4.08	1.22	4.05	1.23	3.98	1.24
1.0		4.47	1.21	4.41	1.23	4.34	1.24	4.30	1.24	4.27	1.25	4.20	1.26
3.0		4.69	1.23	4.63	1.25	4.56	1.26	4.52	1.26	4.49	1.27	4.42	1.28
6.0		5.03	1.27	4.96	1.28	4.89	1.29	4.86	1.30	4.82	1.30	4.75	1.31
8.0		5.25	1.29	5.18	1.30	5.11	1.31	5.08	1.32	5.04	1.32	4.98	1.33
10.0		5.47	1.31	5.40	1.32	5.33	1.33	5.30	1.34	5.26	1.34	5.20	1.36
12.0		5.69	1.33	5.62	1.34	5.55	1.35	5.52	1.36	5.49	1.37	5.42	1.38
15.0		6.02	1.36	5.95	1.37	5.88	1.39	5.85	1.39	5.82	1.40	5.75	1.41
18.0		6.35	1.39	6.28	1.41	6.22	1.42	6.18	1.42	6.15	1.43	6.08	1.44
1.5+2.5		-15.0	2.87	1.12	2.80	1.14	2.73	1.15	2.69	1.16	2.66	1.16	2.59
	-11.0	3.34	1.17	3.27	1.18	3.20	1.20	3.16	1.20	3.13	1.21	3.05	1.22
	-8.0	3.69	1.20	3.62	1.22	3.55	1.23	3.51	1.24	3.48	1.24	3.41	1.25
	-6.0	3.93	1.23	3.86	1.24	3.78	1.25	3.75	1.26	3.71	1.27	3.64	1.28
	-1.0	4.51	1.28	4.44	1.30	4.37	1.31	4.33	1.32	4.30	1.32	4.23	1.33
	1.0	4.75	1.31	4.68	1.32	4.60	1.33	4.57	1.34	4.53	1.35	4.46	1.36
	3.0	4.98	1.33	4.91	1.34	4.84	1.36	4.80	1.36	4.77	1.37	4.70	1.38
	6.0	5.33	1.36	5.26	1.38	5.19	1.39	5.15	1.40	5.12	1.40	5.05	1.42
	8.0	5.57	1.39	5.50	1.40	5.42	1.41	5.39	1.42	5.35	1.43	5.28	1.44
	10.0	5.80	1.41	5.73	1.42	5.66	1.44	5.62	1.44	5.59	1.45	5.52	1.46
	12.0	6.04	1.43	5.96	1.45	5.89	1.46	5.86	1.46	5.82	1.47	5.75	1.48
	15.0	6.39	1.47	6.32	1.48	6.24	1.49	6.21	1.50	6.17	1.51	6.10	1.52
	18.0	6.74	1.50	6.67	1.51	6.60	1.53	6.56	1.53	6.52	1.54	6.45	1.55

3D075206

#### SYMBOLS - ABKÜRZUNGEN ΣΥΜΒΟΛΑ - SIMBOLOS SIMBOLES - SIMBOLI VERKLARING - ОБОЗНАЧЕНИЯ SEMBOLER

TC: Total capacity (kW)  
PI: Power input (kW)

TC: Gesamtleistung (kW)  
PI: Leistungsaufnahme (kW)

TC: Συνολική απόδοση (kW)  
PI: Ισχύς εισόδου (kW)

TC: Capacidad total (kW)  
PI: Potencia consumida (kW)

TC: Puissance totale (kW)  
PI: Puissance absorbée (kW)

TC: Capacità totale (kW)  
PI: Potenza assorbita (kW)

TC: Totale capaciteit (kW)  
PI: Orpemenomen vermogen (kW)

TC: Общая мощность (кВт)  
PI: Входная мощность (кВт)

TC: Toplam kapasite (kW)  
PI: Güç girişi (kW)

#### NOTES - ANMERKUNGEN - ΣΗΜΕΙΩΣΕΙΣ - NOTAS - REMARQUES - NOTE OPMERKINGEN - ПРИМЕЧАНИЯ - NOTLAR

1 Capacities are based on the following conditions.  
- Corresponding refrigerant piping length: 5m  
- Level difference: 0m  
Die Kapazität basiert auf den folgenden Bedingungen:  
- Entsprechende Kältemittelrohrlänge: 5m  
- Höhenunterschied: 0m  
Οι αποδόσεις βασίζονται στις ακόλουθες συνθήκες:  
- Αντιστοίχο μήκος σωληνώσεων ψυκτικού: 5m  
- Ύψομετρική διαφορά: 0m  
Las capacidades se basan en las siguientes condiciones.  
- Longitud de tubería de refrigerante equivalente: 5m  
- Diferencia de nivel: 0m  
Les puissances sont basées sur les conditions suivantes.  
- Longueur de tuyauterie correspondante du réfrigérant: 5m  
- Dénivellation: 0m  
La capacità si basano sulle seguenti condizioni.  
- Lunghezza equivalente delle tubazioni del refrigerante: 5m  
- Dislivello: 0m  
De capaciteit is gebaseerd op de volgende situatie.  
- Overeenstemmende leidinglengte koelvloeistof: 5m  
- Niveaunderschil: 0m  
Данные мощности основаны на следующих условиях.  
- Соответствующая длина трубы охлаждения: 5м  
- Разность уровней - 0м  
Kapasiteler aşağıdaki koşullara bağlıdır  
- İlgili sözcüğü boru uzunluğu: 5m  
- Seviye farkı: 0m

2 The bold line  is indicated the standard condition.  
Die dicke Linie  kennzeichnet die Standardbedingung.  
Η έντονη γραμμή  υποδηλώνει την κανονική κατάσταση.  
La línea en negrita  indica las condiciones estándar.

La ligne en gras  indique un état standard.  
La linea in grassetto  indica la condizione standard.  
De vette lijn  duidt de standaardtoestand aan.  
Жирная линия  указывает стандартное условие.  
Kalın çizgi  standart koşullu olarak belirtilmektedir.

3 The above is the value for connecting with the following indoor units. 1.5; 2.0; 2.5; 3.5kW class; wall mounted K series. 4.2; 5.0kW class; wall mounted J series.  
Der obige Wert gilt für den Anschluss an die folgenden Innengeräte. Klasse 1.5; 2.0; 2.5; 3.5kW Wandgerät vom Typ K. Klasse 4.2; 5.0kW Wandgerät vom Typ J.  
Η παραπάνω είναι τιμή για σύνδεση με τις παρακάτω εσωτερικές μονάδες. Κατηγορία 1.5; 2.0; 2.5; 3.5kW επίτοιχη σειρά K. Κατηγορία 4.2; 5.0kW επίτοιχη σειρά J.  
El valor anterior es válido para la conexión con las unidades interiores siguientes. Clase 1.5; 2.0; 2.5; 3.5kW unidad de pared de la serie K. Clase 4.2; 5.0kW unidad de pared de la serie J.  
La valeur ci-avant est la valeur pour la connexion aux unités intérieures suivantes. Série murale K, classe 1.5; 2.0; 2.5; 3.5kW. Série murale J, classe 4.2; 5.0kW. Il valore indicato in alto si riferisce al collegamento delle seguenti unità interne. Classe 1.5; 2.0; 2.5; 3.5kW serie a parete K. Classe 4.2; 5.0kW serie a parete J. Bovenstaande waarde is de waarde voor verbinding met de volgende binnenunits. Klasse 1.5; 2.0; 2.5; 3.5kW reeks K voor wandmontage. Klasse 4.2; 5.0kW reeks J voor wandmontage.  
Значение выше является значением для подсоединения со следующими внутренними блоками. Класс 1.5; 2.0; 2.5; 3.5кВт настенный блок серии K. Класс 4.2; 5.0кВт настенный блок серии J.  
Yukarıdaki değer aşağıdaki iç ünitelerle bağlantı içindir. 1.5; 2.0; 2.5; 3.5kW sınıfı; duvar tipi K serisi. 4.2; 5.0kW sınıfı; duvar tipi J serisi.



# 6 Tableaux de puissances

## 6 - 2 Tableaux de puissances calorifiques

### 2MXS50H Heating (50Hz 230V)

Combination (Capacity)	Outdoor air temp. °CWB	Indoor air temp. °CDB											
		16°C		18°C		20°C		21°C		22°C		24°C	
		TC kW	PI kW	TC kW	PI kW	TC kW	PI kW	TC kW	PI kW	TC kW	PI kW	TC kW	PI kW
1.5+3.5	-15.0	3.15	1.29	3.08	1.31	3.00	1.32	2.96	1.33	2.92	1.34	2.84	1.35
	-11.0	3.67	1.35	3.59	1.36	3.51	1.38	3.47	1.38	3.43	1.39	3.35	1.40
	-8.0	4.06	1.39	3.98	1.40	3.90	1.42	3.86	1.42	3.82	1.43	3.74	1.44
	-6.0	4.31	1.41	4.23	1.43	4.16	1.44	4.12	1.45	4.08	1.46	4.00	1.47
	1.0	4.96	1.48	4.88	1.49	4.80	1.51	4.76	1.51	4.72	1.52	4.64	1.54
	1.0	5.21	1.51	5.14	1.52	5.06	1.53	5.02	1.54	4.98	1.55	4.90	1.56
	3.0	5.47	1.53	5.39	1.55	5.31	1.56	5.27	1.57	5.24	1.57	5.16	1.59
	6.0	5.86	1.57	5.78	1.59	5.70	1.60	5.66	1.61	5.62	1.61	5.54	1.63
	8.0	6.11	1.60	6.04	1.61	5.96	1.63	5.92	1.63	5.88	1.64	5.80	1.66
	10.0	6.37	1.62	6.29	1.64	6.21	1.65	6.18	1.66	6.14	1.67	6.06	1.68
	12.0	6.63	1.65	6.55	1.66	6.47	1.68	6.43	1.69	6.39	1.69	6.31	1.71
15.0	7.02	1.69	6.94	1.70	6.86	1.72	6.82	1.73	6.78	1.73	6.70	1.75	
18.0	7.40	1.73	7.32	1.74	7.24	1.76	7.21	1.77	7.17	1.77	7.09	1.79	
1.5+4.2	-15.0	3.30	1.24	3.22	1.25	3.13	1.27	3.09	1.27	3.05	1.28	2.97	1.29
	-11.0	3.84	1.29	3.75	1.30	3.67	1.32	3.63	1.32	3.59	1.33	3.51	1.34
	-8.0	4.24	1.33	4.16	1.34	4.08	1.35	4.03	1.36	3.99	1.37	3.91	1.38
	-6.0	4.51	1.35	4.43	1.37	4.34	1.38	4.30	1.39	4.26	1.39	4.18	1.41
	-1.0	5.18	1.41	5.10	1.43	5.02	1.44	4.98	1.45	4.94	1.46	4.85	1.47
	1.0	5.45	1.44	5.37	1.45	5.29	1.47	5.25	1.47	5.20	1.48	5.12	1.49
	3.0	5.72	1.46	5.64	1.48	5.56	1.49	5.52	1.50	5.47	1.51	5.39	1.52
	6.0	6.12	1.50	6.04	1.52	5.96	1.53	5.92	1.54	5.88	1.54	5.80	1.56
	8.0	6.39	1.53	6.31	1.54	6.23	1.56	6.19	1.56	6.15	1.57	6.06	1.58
	10.0	6.66	1.55	6.58	1.57	6.50	1.58	6.46	1.59	6.42	1.59	6.33	1.61
	12.0	6.93	1.58	6.85	1.59	6.77	1.61	6.73	1.61	6.69	1.62	6.60	1.63
15.0	7.34	1.62	7.25	1.63	7.17	1.64	7.13	1.65	7.09	1.66	7.01	1.67	
18.0	7.74	1.65	7.66	1.67	7.58	1.68	7.53	1.69	7.49	1.69	7.41	1.71	
1.5+5.0	-15.0	3.41	1.31	3.32	1.33	3.24	1.34	3.20	1.35	3.15	1.35	3.07	1.37
	-11.0	3.97	1.36	3.88	1.38	3.80	1.39	3.75	1.40	3.71	1.41	3.62	1.42
	-8.0	4.38	1.40	4.30	1.42	4.21	1.43	4.17	1.44	4.13	1.45	4.04	1.46
	-6.0	4.66	1.43	4.58	1.45	4.49	1.46	4.45	1.47	4.41	1.47	4.32	1.49
	-1.0	5.36	1.50	5.27	1.51	5.19	1.53	5.14	1.53	5.10	1.54	5.02	1.56
	1.0	5.63	1.52	5.55	1.54	5.46	1.55	5.42	1.56	5.38	1.57	5.29	1.58
	3.0	5.91	1.55	5.83	1.57	5.74	1.58	5.70	1.59	5.66	1.59	5.57	1.61
	6.0	6.33	1.59	6.25	1.61	6.16	1.62	6.12	1.63	6.07	1.63	5.99	1.65
	8.0	6.61	1.62	6.52	1.63	6.44	1.65	6.40	1.65	6.35	1.66	6.27	1.68
	10.0	6.89	1.64	6.80	1.66	6.72	1.67	6.67	1.68	6.63	1.69	6.55	1.70
	12.0	7.16	1.67	7.08	1.69	6.99	1.70	6.95	1.71	6.91	1.71	6.82	1.73
15.0	7.58	1.71	7.50	1.73	7.41	1.74	7.37	1.75	7.33	1.75	7.24	1.77	
18.0	8.00	1.75	7.91	1.77	7.83	1.78	7.79	1.79	7.74	1.79	7.66	1.81	

3D075206

#### SYMBOLS - ABKÜRZUNGEN ΣΥΜΒΟΛΑ - SIMBOLOS SIMBOLES - SIMBOLI VERKLARING - ОБОЗНАЧЕНИЯ SEMBOLER

TC: Total capacity (kW)  
PI: Power input (kW)

TC: Gesamtleistung (kW)  
PI: Leistungsaufnahme (kW)

TC: Συνολική απόδοση (kW)  
PI: Ισχύς εισόδου (kW)

TC: Capacidad total (kW)  
PI: Potencia consumida (kW)

TC: Puissance totale (kW)  
PI: Puissance absorbée (kW)

TC: Capacità totale (kW)  
PI: Potenza assorbita (kW)

TC: Totale capaciteit (kW)  
PI: Opgenomen vermogen (kW)

TC: Общая мощность (кВт)  
PI: Входная мощность (кВт)

TC: Toplam kapasite (kW)  
PI: Güç girişi (kW)

#### NOTES - ANMERKUNGEN - ΣΗΜΕΙΩΣΕΙΣ - NOTAS - REMARQUES - NOTE OPMERKINGEN - ПРИМЕЧАНИЯ - NOTLAR

1 Capacities are based on the following conditions.

- Corresponding refrigerant piping length: 5m
- Level difference: 0m
- Die Kapazität basiert auf den folgenden Bedingungen:
- Entsprechende Kältemittelrohrlänge: 5m
- Höhenunterschied: 0m

Οι αποδόσεις βασίζονται στις ακόλουθες συνθήκες:

- Αντιστοίχο μήκος σωληνώσεων ψυκτικού: 5m
- Υψομετρική διαφορά: 0m

Las capacidades se basan en las siguientes condiciones.

- Longitud de tubería de refrigerante equivalente: 5m
- Diferencia de nivel: 0m

Les puissances sont basées sur les conditions suivantes.

- Longueur de tuyauterie correspondante du réfrigérant: 5m
- Dénivellement: 0m

Le capacità si basano sulle seguenti condizioni.

- Lunghezza equivalente delle tubazioni del refrigerante: 5m
- Dislivello: 0m

De capaciteit is gebaseerd op de volgende situatie.

- Ooreenstemmende leidinglengte koelvoelstof: 5m
- Niveaunderschil: 0m

Данные мощности основаны на следующих условиях.

- Соответствующая длина трубы охлаждения: 5м
- Разность уровней - 0м

Kapasiteiler aşağıdaki koşullara bağlıdır

- İlgili soğutucu boru uzunluğu: 5m
- Seviye farkı: 0m

2 The bold line  is indicated the standard condition.

Die dicke Linie  kennzeichnet die Standardbedingung.

Η έντονη γραμμή  υποδηλώνει την κανονική κατάσταση.

La línea en negrita  indica las condiciones estándar.

La ligne en gras  indique un état standard.

La linea in grassetto  indica la condizione standard.

De vette lijn  duidt de standaardtoestand aan.

Жирная линия  указывает стандартное условие.

Kalin çizgi  standart koşullu olarak belirtilmektedir.

3 The above is the value for connecting with the following indoor units. 1.5; 2.0; 2.5; 3.5kW class; wall mounted K series. 4.2; 5.0kW class; wall mounted J series.  
Der obige Wert gilt für den Anschluss an die folgenden Innengeräte. Klasse 1,5; 2,0; 2,5; 3,5kW Wandgerät vom Typ K. Klasse 4,2; 5,0kW Wandgerät vom Typ J.  
Η παραπάνω είναι τιμή για σύνδεση με τις παρακάτω εσωτερικές μονάδες. Κατηγορία 1,5; 2,0; 2,5; 3,5kW επιτοίχιο σειρά K. Κατηγορία 4,2; 5,0kW επιτοίχιο σειρά J.  
El valor anterior es válido para la conexión con las unidades interiores siguientes.  
Clase 1,5; 2,0; 2,5; 3,5kW unidad de pared de la serie K. Clase 4,2; 5,0kW unidad de pared de la serie J.

La valeur ci-avant est la valeur pour la connexion aux unités intérieures suivantes.

Série murale K, classe 1,5; 2,0; 2,5; 3,5kW. Série murale J, classe 4,2; 5,0kW.

Il valore indicato in alto si riferisce al collegamento delle seguenti unità interne.

Classe 1,5; 2,0; 2,5; 3,5kW serie a parete K. Classe 4,2; 5,0kW serie a parete J.

Bovenstaande waarde is de waarde voor verbinding met de volgende binnenunits.

Klasse 1,5; 2,0; 2,5; 3,5kW reeks K voor wandmontage. Klasse 4,2; 5,0kW reeks J voor wandmontage.

Значение выше является значением для подсоединения со следующими внутренними блоками. Класс 1,5; 2,0; 2,5; 3,5кВт настенный блок серии K. Класс 4,2; 5,0кВт настенный блок серии J.

Yukarıdaki değer aşağıdaki iç ünitelerle bağlantı içinidir. 1,5; 2,0; 2,5; 3,5kW sınıfı; duvar tipi K serisi. 4,2; 5,0kW sınıfı; duvar tipi J serisi.

# 6 Tableaux de puissances

## 6 - 2 Tableaux de puissances calorifiques

### 2MXS50H Heating (50Hz 230V)

Combination (Capacity)	Outdoor air temp. °CWB	Indoor air temp. °CDB											
		16°C		18°C		20°C		21°C		22°C		24°C	
		TC kW	PI kW	TC kW	PI kW	TC kW	PI kW	TC kW	PI kW	TC kW	PI kW	TC kW	PI kW
2.0+2.0	-15.0	3.15	1.22	3.08	1.24	3.00	1.25	2.96	1.26	2.92	1.26	2.84	1.28
	-11.0	3.67	1.27	3.59	1.28	3.51	1.30	3.47	1.31	3.43	1.31	3.35	1.33
	-8.0	4.06	1.31	3.98	1.32	3.90	1.34	3.86	1.34	3.82	1.35	3.74	1.36
	-6.0	4.31	1.33	4.23	1.35	4.16	1.36	4.12	1.37	4.08	1.37	4.00	1.39
	-1.0	4.96	1.40	4.88	1.41	4.80	1.42	4.76	1.43	4.72	1.44	4.64	1.45
	1.0	5.21	1.42	5.14	1.43	5.06	1.45	5.02	1.45	4.98	1.46	4.90	1.48
	3.0	5.47	1.45	5.39	1.46	5.31	1.47	5.27	1.48	5.24	1.49	5.16	1.50
	6.0	5.86	1.48	5.78	1.50	5.70	1.51	5.66	1.52	5.62	1.52	5.54	1.54
	8.0	6.11	1.51	6.04	1.52	5.96	1.53	5.92	1.54	5.88	1.55	5.80	1.56
	10.0	6.37	1.53	6.29	1.55	6.21	1.56	6.18	1.57	6.14	1.57	6.06	1.59
	12.0	6.63	1.56	6.55	1.57	6.47	1.58	6.43	1.59	6.39	1.60	6.31	1.61
	15.0	7.02	1.59	6.94	1.61	6.86	1.62	6.82	1.63	6.78	1.64	6.70	1.65
	18.0	7.40	1.63	7.32	1.65	7.24	1.66	7.21	1.67	7.17	1.67	7.09	1.69
	2.0+2.5	-15.0	3.21	1.23	3.13	1.24	3.05	1.26	3.01	1.26	2.97	1.27	2.89
-11.0		3.73	1.28	3.65	1.29	3.57	1.31	3.53	1.31	3.49	1.32	3.41	1.33
-8.0		4.13	1.32	4.05	1.33	3.97	1.34	3.93	1.35	3.89	1.36	3.81	1.37
-6.0		4.39	1.34	4.31	1.36	4.23	1.37	4.19	1.38	4.15	1.38	4.07	1.40
-1.0		5.04	1.40	4.96	1.42	4.88	1.43	4.84	1.44	4.80	1.45	4.72	1.46
1.0		5.31	1.43	5.23	1.44	5.15	1.46	5.11	1.46	5.06	1.47	4.98	1.48
3.0		5.57	1.46	5.49	1.47	5.41	1.48	5.37	1.49	5.33	1.50	5.25	1.51
6.0		5.96	1.49	5.88	1.51	5.80	1.52	5.76	1.53	5.72	1.53	5.64	1.55
8.0		6.22	1.52	6.14	1.53	6.06	1.55	6.02	1.55	5.98	1.56	5.90	1.57
10.0		6.48	1.54	6.40	1.56	6.32	1.57	6.28	1.58	6.24	1.58	6.16	1.60
12.0		6.75	1.57	6.67	1.58	6.59	1.60	6.55	1.60	6.51	1.61	6.43	1.62
15.0		7.14	1.61	7.06	1.62	6.98	1.63	6.94	1.64	6.90	1.65	6.82	1.66
18.0		7.53	1.64	7.45	1.66	7.37	1.67	7.33	1.68	7.29	1.68	7.21	1.70
2.0+3.5		-15.0	3.26	1.25	3.18	1.27	3.10	1.28	3.06	1.29	3.02	1.30	2.94
	-11.0	3.80	1.31	3.72	1.32	3.63	1.33	3.59	1.34	3.55	1.35	3.47	1.36
	-8.0	4.20	1.34	4.12	1.36	4.03	1.37	3.99	1.38	3.95	1.39	3.87	1.40
	-6.0	4.46	1.37	4.38	1.38	4.30	1.40	4.26	1.40	4.22	1.41	4.14	1.42
	-1.0	5.13	1.43	5.05	1.45	4.97	1.46	4.93	1.47	4.89	1.47	4.80	1.49
	1.0	5.40	1.46	5.32	1.47	5.23	1.49	5.19	1.49	5.15	1.50	5.07	1.51
	3.0	5.66	1.48	5.58	1.50	5.50	1.51	5.46	1.52	5.42	1.53	5.34	1.54
	6.0	6.06	1.52	5.98	1.54	5.90	1.55	5.86	1.56	5.82	1.56	5.74	1.58
	8.0	6.33	1.55	6.25	1.56	6.17	1.58	6.13	1.58	6.09	1.59	6.00	1.60
	10.0	6.60	1.57	6.51	1.59	6.43	1.60	6.39	1.61	6.35	1.62	6.27	1.63
	12.0	6.86	1.60	6.78	1.61	6.70	1.63	6.66	1.63	6.62	1.64	6.54	1.65
	15.0	7.26	1.64	7.18	1.65	7.10	1.66	7.06	1.67	7.02	1.68	6.94	1.69
	18.0	7.66	1.68	7.58	1.69	7.50	1.70	7.46	1.71	7.42	1.72	7.34	1.73

3D075207

#### SYMBOLS - ABKÜRZUNGEN ΣΥΜΒΟΛΑ - SIMBOLOS SIMBOLES - SIMBOLI VERKLARING - ОБОЗНАЧЕНИЯ SEMBOLLER

TC: Total capacity (kW)  
PI: Power input (kW)

TC: Gesamtleistung (kW)  
PI: Leistungsaufnahme (kW)

TC: Συνολική απόδοση (kW)  
PI: Ισχύς εισόδου (kW)

TC: Capacidad total (kW)  
PI: Potencia consumida (kW)

TC: Puissance totale (kW)  
PI: Puissance absorbée (kW)

TC: Capacità totale (kW)  
PI: Potenza assorbita (kW)

TC: Totale capaciteit (kW)  
PI: Orpemenomen vermogen (kW)

TC: Общая мощность (кВт)  
PI: Входная мощность (кВт)

TC: Toplam kapasite (kW)  
PI: Güç girişi (kW)

#### NOTES - ANMERKUNGEN - ΣΗΜΕΙΩΣΕΙΣ - NOTAS - REMARQUES - NOTE OPMERKINGEN - ПРИМЕЧАНИЯ - NOTLAR

1 Capacities are based on the following conditions.  
- Corresponding refrigerant piping length: 5m  
- Level difference: 0m  
Die Kapazität basiert auf den folgenden Bedingungen:  
- Entsprechende Kältemittelrohrlänge: 5m  
- Höhenunterschied: 0m  
Οι αποδόσεις βασίζονται στις ακόλουθες συνθήκες:  
- Αντιστοίχο μήκος σωληνώσεων ψυκτικού: 5m  
- Ύψομετρική διαφορά: 0m  
Las capacidades se basan en las siguientes condiciones.  
- Longitud de tubería de refrigerante equivalente: 5m  
- Diferencia de nivel: 0m  
Les puissances sont basées sur les conditions suivantes.  
- Longueur de tuyauterie correspondante du réfrigérant: 5m  
- Dénivellement: 0m  
Le capacità si basano sulle seguenti condizioni.  
- Lunghezza equivalente delle tubazioni del refrigerante: 5m  
- Dislivello: 0m  
De capaciteit is gebaseerd op de volgende situatie.  
- Overeenstemmende leidinglengte koelvloeistof: 5m  
- Niveaunderschil: 0m  
Данные мощности основаны на следующих условиях.  
- Соответствующая длина трубы охлаждения: 5m  
- Разность уровней: 0m  
Kapasiteler aşağıdaki koşullara bağlıdır  
- İlgili soğutucu boru uzunluğu: 5m  
- Seviye farkı: 0m

2 The bold line  is indicated the standard condition.  
Die dicke Linie  kennzeichnet die Standardbedingung.  
Η έντονη γραμμή  υποδηλώνει την κανονική κατάσταση.  
La línea en negrita  indica las condiciones estándar.

La ligne en gras  indique un état standard.  
La linea in grassetto  indica la condizione standard.  
De vette lijn  duidt de standaardtoestand aan.  
Жирная линия  указывает стандартное условие.  
Kalın çizgi  standart koşullu olarak belirtilmektedir.

3 The above is the value for connecting with the following indoor units. 1.5; 2.0; 2.5; 3.5kW class; wall mounted K series. 4.2; 5.0kW class; wall mounted J series.  
Der obige Wert gilt für den Anschluss an die folgenden Innengeräte. Klasse 1.5; 2.0; 2.5; 3.5kW Wandgerät vom Typ K. Klasse 4.2; 5.0kW Wandgerät vom Typ J.  
Η παραπάνω είναι τιμή για σύνδεση με τις παρακάτω εσωτερικές μονάδες. Κατηγορία 1.5; 2.0; 2.5; 3.5kW επιτοίχιο σειρά K. Κατηγορία 4.2; 5.0kW επιτοίχιο σειρά J.  
El valor anterior es válido para la conexión con las unidades interiores siguientes. Clase 1.5; 2.0; 2.5; 3.5kW unidad de pared de la serie K. Clase 4.2; 5.0kW unidad de pared de la serie J.  
La valeur ci-avant est la valeur pour la connexion aux unités intérieures suivantes. Série murale K, classe 1.5; 2.0; 2.5; 3.5kW. Série murale J, classe 4.2; 5.0kW.  
Il valore indicato in alto si riferisce al collegamento delle seguenti unità interne. Classe 1.5; 2.0; 2.5; 3.5kW serie a parete K. Classe 4.2; 5.0kW serie a parete J.  
Bovenstaande waarde is de waarde voor verbinding met de volgende binnenunits. Klasse 1.5; 2.0; 2.5; 3.5kW reeks K voor wandmontage. Klasse 4.2; 5.0kW reeks J voor wandmontage.  
Значение выше является значением для подсоединения со следующими внутренними блоками. Класс 1.5; 2.0; 2.5; 3.5кВт настенный блок серии K. Класс 4.2; 5.0кВт настенный блок серии J.  
Yukarıdaki değer aşağıdaki iç ünitelere bağlantı içindir. 1.5; 2.0; 2.5; 3.5kW sınıfı; duvar tipi K serisi. 4.2; 5.0kW sınıfı; duvar tipi J serisi.

# 6 Tableaux de puissances

## 6 - 2 Tableaux de puissances calorifiques

### 2MXS50H Heating (50Hz 230V)

Combination (Capacity)	Outdoor air temp. °CWB	Indoor air temp. °CDB											
		16°C		18°C		20°C		21°C		22°C		24°C	
		TC kW	PI kW	TC kW	PI kW	TC kW	PI kW	TC kW	PI kW	TC kW	PI kW	TC kW	PI kW
2.0+4.2	-15.0	3.32	1.21	3.24	1.23	3.15	1.24	3.11	1.25	3.07	1.25	2.99	1.27
	-11.0	3.86	1.26	3.78	1.28	3.70	1.29	3.66	1.30	3.61	1.30	3.53	1.32
	-8.0	4.27	1.30	4.19	1.31	4.10	1.33	4.06	1.33	4.02	1.34	3.94	1.35
	-6.0	4.54	1.32	4.46	1.34	4.37	1.35	4.33	1.36	4.29	1.37	4.21	1.38
	-1.0	5.22	1.39	5.13	1.40	5.05	1.41	5.01	1.42	4.97	1.43	4.89	1.44
	1.0	5.49	1.41	5.41	1.42	5.32	1.44	5.28	1.44	5.24	1.45	5.16	1.47
	3.0	5.76	1.44	5.68	1.45	5.59	1.46	5.55	1.47	5.51	1.48	5.43	1.49
	6.0	6.17	1.47	6.08	1.49	6.00	1.50	5.96	1.51	5.92	1.51	5.83	1.53
	8.0	6.44	1.50	6.35	1.51	6.27	1.52	6.23	1.53	6.19	1.54	6.11	1.55
	10.0	6.71	1.52	6.62	1.54	6.54	1.55	6.50	1.56	6.46	1.56	6.38	1.58
	12.0	6.98	1.55	6.90	1.56	6.81	1.57	6.77	1.58	6.73	1.59	6.65	1.60
	15.0	7.39	1.58	7.30	1.60	7.22	1.61	7.18	1.62	7.14	1.62	7.05	1.64
18.0	7.79	1.62	7.71	1.63	7.63	1.65	7.58	1.66	7.54	1.66	7.46	1.68	
2.0+5.0	-15.0	3.43	1.25	3.35	1.27	3.26	1.28	3.22	1.29	3.17	1.30	3.09	1.31
	-11.0	3.99	1.31	3.91	1.32	3.82	1.33	3.78	1.34	3.73	1.35	3.65	1.36
	-8.0	4.41	1.34	4.33	1.36	4.24	1.37	4.20	1.38	4.15	1.39	4.07	1.40
	-6.0	4.69	1.37	4.61	1.38	4.52	1.40	4.48	1.40	4.43	1.41	4.35	1.42
	-1.0	5.39	1.43	5.31	1.45	5.22	1.46	5.18	1.47	5.13	1.47	5.05	1.49
	1.0	5.67	1.46	5.59	1.47	5.50	1.49	5.46	1.49	5.41	1.50	5.33	1.51
	3.0	5.95	1.48	5.87	1.50	5.78	1.51	5.74	1.52	5.69	1.53	5.61	1.54
	6.0	6.37	1.52	6.29	1.54	6.20	1.55	6.16	1.56	6.11	1.56	6.03	1.58
	8.0	6.65	1.55	6.57	1.56	6.48	1.58	6.44	1.58	6.39	1.59	6.31	1.60
	10.0	6.93	1.57	6.85	1.59	6.76	1.60	6.72	1.61	6.67	1.62	6.59	1.63
	12.0	7.21	1.60	7.13	1.61	7.04	1.63	7.00	1.63	6.95	1.64	6.87	1.65
	15.0	7.63	1.64	7.55	1.65	7.46	1.66	7.42	1.67	7.37	1.68	7.29	1.69
18.0	8.05	1.68	7.97	1.69	7.88	1.70	7.84	1.71	7.79	1.72	7.71	1.73	
2.5+2.5	-15.0	3.21	1.23	3.13	1.24	3.05	1.26	3.01	1.26	2.97	1.27	2.89	1.28
	-11.0	3.73	1.28	3.65	1.29	3.57	1.31	3.53	1.31	3.49	1.32	3.41	1.33
	-8.0	4.13	1.32	4.05	1.33	3.97	1.34	3.93	1.35	3.89	1.36	3.81	1.37
	-6.0	4.39	1.34	4.31	1.36	4.23	1.37	4.19	1.38	4.15	1.38	4.07	1.40
	-1.0	5.04	1.40	4.96	1.42	4.88	1.43	4.84	1.44	4.80	1.45	4.72	1.46
	1.0	5.31	1.43	5.23	1.44	5.15	1.46	5.11	1.46	5.06	1.47	4.98	1.48
	3.0	5.57	1.46	5.49	1.47	5.41	1.48	5.37	1.49	5.33	1.50	5.25	1.51
	6.0	5.96	1.49	5.88	1.51	5.80	1.52	5.76	1.53	5.72	1.53	5.64	1.55
	8.0	6.22	1.52	6.14	1.53	6.06	1.55	6.02	1.55	5.98	1.56	5.90	1.57
	10.0	6.48	1.54	6.40	1.56	6.32	1.57	6.28	1.58	6.24	1.58	6.16	1.60
	12.0	6.75	1.57	6.67	1.58	6.59	1.60	6.55	1.60	6.51	1.61	6.43	1.62
	15.0	7.14	1.61	7.06	1.62	6.98	1.63	6.94	1.64	6.90	1.65	6.82	1.66
18.0	7.53	1.64	7.45	1.66	7.37	1.67	7.33	1.68	7.29	1.68	7.21	1.70	

3D075207

#### SYMBOLS - ABKÜRZUNGEN ΣΥΜΒΟΛΑ - SIMBOLOS SIMBOLES - SIMBOLI VERKLARING - ОБОЗНАЧЕНИЯ SEMBOLER

TC: Total capacity (kW)  
PI: Power input (kW)

TC: Gesamtleistung (kW)  
PI: Leistungsaufnahme (kW)

TC: Συνολική απόδοση (kW)  
PI: Ισχύς εισόδου (kW)

TC: Capacidad total (kW)  
PI: Potencia consumida (kW)

TC: Pissance totale (kW)  
PI: Pissance absorbée (kW)

TC: Capacità totale (kW)  
PI: Potenza assorbita (kW)

TC: Totale capaciteit (kW)  
PI: Opgeomen vermogen (kW)

TC: Общая мощность (кВт)  
PI: Входная мощность (кВт)

TC: Toplam kapasite (kW)  
PI: Güç girişi (kW)

#### NOTES - ANMERKUNGEN - ΣΗΜΕΙΩΣΕΙΣ - NOTAS - REMARQUES - NOTE OPMERKINGEN - ПРИМЕЧАНИЯ - NOTLAR

- Capacities are based on the following conditions.
  - Corresponding refrigerant piping length: 5m
  - Level difference: 0m
  - Die Kapazität basiert auf den folgenden Bedingungen:
    - Entsprechende Kältemittelrohrlänge: 5m
    - Höhenunterschied: 0m
  - Οι αποδόσεις βασίζονται στις ακόλουθες συνθήκες:
    - Αντιστοίχο μήκος σωληνώσεων ψυκτικού: 5m
    - Υψομετρική διαφορά: 0m
  - Las capacidades se basan en las siguientes condiciones.
    - Longitud de tubería de refrigerante equivalente: 5m
    - Diferencia de nivel: 0m
  - Les puissances sont basées sur les conditions suivantes.
    - Longueur de tuyauterie correspondante du réfrigérant: 5m
    - Dénivellement: 0m
  - Le capacità si basano sulle seguenti condizioni.
    - Lunghezza equivalente delle tubazioni del refrigerante: 5m
    - Dislivello: 0m
  - De capaciteit is gebaseerd op de volgende situatie.
    - Ooreenstemmende leidinglengte koelvoevoistof: 5m
    - Niveaunderschil: 0m
  - Данные мощности основаны на следующих условиях.
    - Соответствующая длина трубы охлаждения: 5м
    - Разность уровней - 0м
  - Kapasiteiler aşağıdaki koşullara bağlıdır
    - İlgili soğutucu boru uzunluğu: 5m
    - Seviye farkı: 0m

- The bold line  is indicated the standard condition.
  - Die dicke Linie  kennzeichnet die Standardbedingung.
  - Η έντονη γραμμή  υποδηλώνει την κανονική κατάσταση.
  - La línea en negrita  indica las condiciones estándar.

La ligne en gras  indique un état standard.  
La linea in grassetto  indica la condizione standard.  
De vette lijn  duidt de standaardtoestand aan.  
Жирная линия  указывает стандартное условие.  
Kalın çizgi  standart koşullu olarak belirtilmektedir.

- The above is the value for connecting with the following indoor units. 1.5; 2.0; 2.5; 3.5kW class; wall mounted K series. 4.2; 5.0kW class; wall mounted J series.  
Der obige Wert gilt für den Anschluss an die folgenden Innengeräte. Klasse 1.5; 2.0; 2.5; 3.5kW Wandgerät vom Typ K. Klasse 4.2; 5.0kW Wandgerät vom Typ J.  
Η παραπάνω είναι τιμή για σύνδεση με τις παρακάτω εσωτερικές μονάδες. Κατηγορία 1.5; 2.0; 2.5; 3.5kW επιτοίχιο σειρά Κ. Κατηγορία 4.2; 5.0kW επιτοίχιο σειρά J.  
El valor anterior es válido para la conexión con las unidades interiores siguientes. Clase 1.5; 2.0; 2.5; 3.5kW unidad de pared de la serie K. Clase 4.2; 5.0kW unidad de pared de la serie J.  
La valeur ci-avant est la valeur pour la connexion aux unités intérieures suivantes. Série murale K, classe 1.5; 2.0; 2.5; 3.5kW. Série murale J, classe 4.2; 5.0kW.  
Il valore indicato in alto si riferisce al collegamento delle seguenti unità interne. Classe 1.5; 2.0; 2.5; 3.5kW serie a parete K. Classe 4.2; 5.0kW serie a parete J. Bovenstaande waarde is de waarde voor verbinding met de volgende binnenunits. Klasse 1.5; 2.0; 2.5; 3.5kW reeks K voor wandmontage. Klasse 4.2; 5.0kW reeks J voor wandmontage.  
Значение выше является значением для подсоединения со следующими внутренними блоками. Класс 1.5; 2.0; 2.5; 3.5кВт настенный блок серии К. Класс 4.2; 5.0кВт настенный блок серии J.  
Yukarıdaki değer aşağıdaki iç ünitelerle bağlantı içindir. 1.5; 2.0; 2.5; 3.5kW sınıfı; duvar tipi K serisi. 4.2; 5.0kW sınıfı; duvar tipi J serisi.

# 6 Tableaux de puissances

## 6 - 2 Tableaux de puissances calorifiques

6

### 2MXS50H Heating (50Hz 230V)

Combination (Capacity)	Outdoor air temp. °CWB	Indoor air temp. °CDB											
		16°C		18°C		20°C		21°C		22°C		24°C	
		TC kW	PI kW	TC kW	PI kW	TC kW	PI kW	TC kW	PI kW	TC kW	PI kW	TC kW	PI kW
2.5+3.5	-15.0	3.32	1.28	3.24	1.29	3.15	1.31	3.11	1.31	3.07	1.32	2.99	1.34
	-11.0	3.86	1.33	3.78	1.34	3.70	1.36	3.66	1.37	3.61	1.37	3.53	1.39
	-8.0	4.27	1.37	4.19	1.38	4.10	1.40	4.06	1.40	4.02	1.41	3.94	1.43
	-6.0	4.54	1.40	4.46	1.41	4.37	1.42	4.33	1.43	4.29	1.44	4.21	1.45
	-1.0	5.22	1.46	5.13	1.47	5.05	1.49	5.01	1.50	4.97	1.50	4.89	1.52
	1.0	5.49	1.49	5.41	1.50	5.32	1.51	5.28	1.52	5.24	1.53	5.16	1.54
	3.0	5.76	1.51	5.68	1.53	5.59	1.54	5.55	1.55	5.51	1.56	5.43	1.57
	6.0	6.17	1.55	6.08	1.57	6.00	1.58	5.96	1.59	5.92	1.59	5.83	1.61
	8.0	6.44	1.58	6.35	1.59	6.27	1.61	6.23	1.61	6.19	1.62	6.11	1.63
	10.0	6.71	1.60	6.62	1.62	6.54	1.63	6.50	1.64	6.46	1.65	6.38	1.66
	12.0	6.98	1.63	6.90	1.64	6.81	1.66	6.77	1.67	6.73	1.67	6.65	1.69
	15.0	7.39	1.67	7.30	1.68	7.22	1.70	7.18	1.70	7.14	1.71	7.05	1.73
	18.0	7.79	1.71	7.71	1.72	7.63	1.74	7.58	1.74	7.54	1.75	7.46	1.76
2.5+4.2	-15.0	3.38	1.22	3.29	1.24	3.21	1.25	3.16	1.26	3.12	1.26	3.04	1.28
	-11.0	3.93	1.27	3.84	1.28	3.76	1.30	3.72	1.31	3.67	1.31	3.59	1.33
	-8.0	4.34	1.31	4.26	1.32	4.17	1.34	4.13	1.34	4.09	1.35	4.00	1.36
	-6.0	4.62	1.33	4.53	1.35	4.45	1.36	4.40	1.37	4.36	1.37	4.28	1.39
	-1.0	5.30	1.40	5.22	1.41	5.14	1.42	5.09	1.43	5.05	1.44	4.97	1.45
	1.0	5.58	1.42	5.50	1.43	5.41	1.45	5.37	1.45	5.33	1.46	5.24	1.48
	3.0	5.86	1.45	5.77	1.46	5.69	1.47	5.64	1.48	5.60	1.49	5.52	1.50
	6.0	6.27	1.48	6.18	1.50	6.10	1.51	6.06	1.52	6.02	1.52	5.93	1.54
	8.0	6.54	1.51	6.46	1.52	6.38	1.53	6.33	1.54	6.29	1.55	6.21	1.56
	10.0	6.82	1.53	6.74	1.55	6.65	1.56	6.61	1.57	6.57	1.57	6.48	1.59
	12.0	7.10	1.56	7.01	1.57	6.93	1.58	6.88	1.59	6.84	1.60	6.76	1.61
	15.0	7.51	1.59	7.42	1.61	7.34	1.62	7.30	1.63	7.26	1.64	7.17	1.65
	18.0	7.92	1.63	7.84	1.65	7.75	1.66	7.71	1.67	7.67	1.67	7.58	1.69
2.5+5.0	-15.0	3.49	1.26	3.40	1.28	3.31	1.29	3.27	1.30	3.23	1.30	3.14	1.32
	-11.0	4.06	1.31	3.97	1.33	3.88	1.34	3.84	1.35	3.79	1.36	3.71	1.37
	-8.0	4.48	1.35	4.40	1.37	4.31	1.38	4.26	1.39	4.22	1.39	4.13	1.41
	-6.0	4.77	1.38	4.68	1.39	4.59	1.41	4.55	1.41	4.51	1.42	4.42	1.43
	-1.0	5.48	1.44	5.39	1.46	5.30	1.47	5.26	1.48	5.22	1.48	5.13	1.50
	1.0	5.76	1.47	5.68	1.48	5.59	1.50	5.55	1.50	5.50	1.51	5.41	1.52
	3.0	6.05	1.49	5.96	1.51	5.87	1.52	5.83	1.53	5.79	1.54	5.70	1.55
	6.0	6.47	1.53	6.39	1.55	6.30	1.56	6.26	1.57	6.21	1.57	6.13	1.59
	8.0	6.76	1.56	6.67	1.57	6.58	1.59	6.54	1.59	6.50	1.60	6.41	1.61
	10.0	7.04	1.58	6.96	1.60	6.87	1.61	6.83	1.62	6.78	1.63	6.70	1.64
	12.0	7.33	1.61	7.24	1.62	7.15	1.64	7.11	1.64	7.07	1.65	6.98	1.67
	15.0	7.75	1.65	7.67	1.66	7.58	1.68	7.54	1.68	7.49	1.69	7.41	1.70
	18.0	8.18	1.69	8.09	1.70	8.01	1.71	7.96	1.72	7.92	1.73	7.83	1.74

3D075209

#### SYMBOLS - ABKÜRZUNGEN ΣΥΜΒΟΛΑ - SIMBOLOS SIMBOLES - SIMBOLI VERKLARING - ОБЪЯСНЕНИЯ SEMBOLER

TC: Total capacity (kW)  
PI: Power input (kW)

TC: Gesamtleistung (kW)  
PI: Leistungsaufnahme (kW)

TC: Συνολική απόδοση (kW)  
PI: Ισχύς εισόδου (kW)

TC: Capacidad total (kW)  
PI: Potencia consumida (kW)

TC: Puissance totale (kW)  
PI: Puissance absorbée (kW)

TC: Capacità totale (kW)  
PI: Potenza assorbita (kW)

TC: Totale capaciteit (kW)  
PI: Opgenomen vermogen (kW)

TC: Общая мощность (кВт)  
PI: Входная мощность (кВт)

TC: Toplam kapasite (kW)  
PI: Güç girişi (kW)

#### NOTES - ANMERKUNGEN - ΣΗΜΕΙΩΣΕΙΣ - NOTAS - REMARQUES - NOTE OPMERKINGEN - ПРИМЕЧАНИЯ - NOTLAR

1 Capacities are based on the following conditions.  
- Corresponding refrigerant piping length: 5m  
- Level difference: 0m  
Die Kapazität basiert auf den folgenden Bedingungen:  
- Entsprechende Kältemittelrohrlänge: 5m  
- Höhenunterschied: 0m  
Οι αποδόσεις βασίζονται στις ακόλουθες συνθήκες:  
- Αντιστοίχο μήκος σωληνώσεων ψυκτικού: 5m  
- Ύψομετρική διαφορά: 0m  
Las capacidades se basan en las siguientes condiciones.  
- Longitud de tubería de refrigerante equivalente: 5m  
- Diferencia de nivel: 0m  
Les puissances sont basées sur les conditions suivantes.  
- Longueur de tuyauterie correspondante du réfrigérant: 5m  
- Dénivellement: 0m  
Le capacità si basano sulle seguenti condizioni.  
- Lunghezza equivalente delle tubazioni del refrigerante: 5m  
- Dislivello: 0m  
De capaciteit is gebaseerd op de volgende situatie.  
- Overeenstemmende leidinglengte koelvoelstof: 5m  
- Niveaunderschil: 0m  
Данные мощности основаны на следующих условиях.  
- Соответствующая длина трубы охлаждения: 5м  
- Разность уровней: 0м  
Kapasiteler aşağıdaki koşullara bağlıdır  
- Eşilgi soğutucu boru uzunluğu: 5m  
- Seviye farkı: 0m

2 The bold line  is indicated the standard condition.  
Die dicke Linie  kennzeichnet die Standardbedingung.  
Η έντονη γραμμή  υποδηλώνει την κανονική κατάσταση.  
La línea en negrita  indica las condiciones estándar.

La ligne en gras  indique un état standard.  
La linea in grassetto  indica la condizione standard.  
De vette lijn  duidt de standaardtoestand aan.  
Жирная линия  указывает стандартное условие.  
Kalın çizgi  standart koşullu olarak belirtilmektedir.

3 The above is the value for connecting with the following indoor units. 1.5; 2.0; 2.5; 3.5kW class; wall mounted K series. 4.2; 5.0kW class; wall mounted J series.  
Der obige Wert gilt für den Anschluss an die folgenden Innengeräte. Klasse 1.5; 2.0; 2.5; 3.5kW Wandgerät vom Typ K. Klasse 4.2; 5.0kW Wandgerät vom Typ J.  
Η παραπάνω είναι τιμή για σύνδεση με τις παρακάτω εσωτερικές μονάδες. Κατηγορία 1.5; 2.0; 2.5; 3.5kW επιτοίχιο σειρά K. Κατηγορία 4.2; 5.0kW επιτοίχιο σειρά J.  
El valor anterior es válido para la conexión con las unidades interiores siguientes. Clase 1.5; 2.0; 2.5; 3.5kW unidad de pared de la serie K. Clase 4.2; 5.0kW unidad de pared de la serie J.  
La valeur ci-avant est la valeur pour la connexion aux unités intérieures suivantes. Série murale K, classe 1.5; 2.0; 2.5; 3.5kW. Série murale J, classe 4.2; 5.0kW.  
Il valore indicato in alto si riferisce al collegamento delle seguenti unità interne. Classe 1.5; 2.0; 2.5; 3.5kW serie a parete K. Classe 4.2; 5.0kW serie a parete J.  
Bovenstaande waarde is de waarde voor verbinding met de volgende binnenunits. Klasse 1.5; 2.0; 2.5; 3.5kW reeks K voor wandmontage. Klasse 4.2; 5.0kW reeks J voor wandmontage.  
Значение выше является значением для подсоединения со следующими внутренними блоками. Класс 1.5; 2.0; 2.5; 3.5кВт настенный блок серии K. Класс 4.2; 5.0кВт настенный блок серии J.  
Yukarıdaki değer aşağıdaki iç ünitelere bağlantı içindir. 1.5; 2.0; 2.5; 3.5kW sınıfı; duvar tipi K serisi. 4.2; 5.0kW sınıfı; duvar tipi J serisi.

# 6 Tableaux de puissances

## 6 - 2 Tableaux de puissances calorifiques

### 2MXS50H Heating (50Hz 230V)

Combination (Capacity)	Outdoor air temp. °CWB	Indoor air temp. °CDB											
		16°C		18°C		20°C		21°C		22°C		24°C	
		TC kW	PI kW	TC kW	PI kW	TC kW	PI kW	TC kW	PI kW	TC kW	PI kW	TC kW	PI kW
3.5+3.5	-15.0	3.38	1.32	3.29	1.33	3.21	1.35	3.16	1.36	3.12	1.36	3.04	1.38
	-11.0	3.93	1.37	3.84	1.39	3.76	1.40	3.72	1.41	3.67	1.42	3.59	1.43
	-8.0	4.34	1.41	4.26	1.43	4.17	1.44	4.13	1.45	4.09	1.46	4.00	1.47
	-6.0	4.62	1.44	4.53	1.45	4.45	1.47	4.40	1.48	4.36	1.48	4.28	1.50
	-1.0	5.30	1.51	5.22	1.52	5.14	1.54	5.09	1.54	5.05	1.55	4.97	1.57
	1.0	5.58	1.53	5.50	1.55	5.41	1.56	5.37	1.57	5.33	1.58	5.24	1.59
	3.0	5.86	1.56	5.77	1.58	5.69	1.59	5.64	1.60	5.60	1.60	5.52	1.62
	6.0	6.27	1.60	6.18	1.62	6.10	1.63	6.06	1.64	6.02	1.64	5.93	1.66
	8.0	6.54	1.63	6.46	1.64	6.38	1.66	6.33	1.66	6.29	1.67	6.21	1.69
	10.0	6.82	1.65	6.74	1.67	6.65	1.68	6.61	1.69	6.57	1.70	6.48	1.71
	12.0	7.10	1.68	7.01	1.70	6.93	1.71	6.88	1.72	6.84	1.73	6.76	1.74
	15.0	7.51	1.72	7.42	1.74	7.34	1.75	7.30	1.76	7.26	1.77	7.17	1.78
	18.0	7.92	1.76	7.84	1.78	7.75	1.79	7.71	1.80	7.67	1.81	7.58	1.82
3.5+4.2	-15.0	3.43	1.22	3.35	1.24	3.26	1.25	3.22	1.26	3.17	1.26	3.09	1.28
	-11.0	3.99	1.27	3.91	1.28	3.82	1.30	3.78	1.31	3.73	1.31	3.65	1.33
	-8.0	4.41	1.31	4.33	1.32	4.24	1.34	4.20	1.34	4.15	1.35	4.07	1.36
	-6.0	4.69	1.33	4.61	1.35	4.52	1.36	4.48	1.37	4.43	1.37	4.35	1.39
	-1.0	5.39	1.40	5.31	1.41	5.22	1.42	5.18	1.43	5.13	1.44	5.05	1.45
	1.0	5.67	1.42	5.59	1.43	5.50	1.45	5.46	1.45	5.41	1.46	5.33	1.48
	3.0	5.95	1.45	5.87	1.46	5.78	1.47	5.74	1.48	5.69	1.49	5.61	1.50
	6.0	6.37	1.48	6.29	1.50	6.20	1.51	6.16	1.52	6.11	1.52	6.03	1.54
	8.0	6.65	1.51	6.57	1.52	6.48	1.53	6.44	1.54	6.39	1.55	6.31	1.56
	10.0	6.93	1.53	6.85	1.55	6.76	1.56	6.72	1.57	6.67	1.57	6.59	1.59
	12.0	7.21	1.56	7.13	1.57	7.04	1.58	7.00	1.59	6.95	1.60	6.87	1.61
	15.0	7.63	1.59	7.55	1.61	7.46	1.62	7.42	1.63	7.37	1.64	7.29	1.65
	18.0	8.05	1.63	7.97	1.65	7.88	1.66	7.84	1.67	7.79	1.67	7.71	1.69
3.5+5.0	-15.0	3.54	1.26	3.45	1.28	3.36	1.29	3.32	1.30	3.28	1.30	3.19	1.32
	-11.0	4.12	1.31	4.03	1.33	3.94	1.34	3.90	1.35	3.85	1.36	3.77	1.37
	-8.0	4.55	1.35	4.46	1.37	4.38	1.38	4.33	1.39	4.29	1.39	4.20	1.41
	-6.0	4.84	1.38	4.75	1.39	4.67	1.41	4.62	1.41	4.58	1.42	4.49	1.43
	-1.0	5.56	1.44	5.48	1.46	5.39	1.47	5.34	1.48	5.30	1.48	5.21	1.50
	1.0	5.85	1.47	5.77	1.48	5.68	1.50	5.63	1.50	5.59	1.51	5.50	1.52
	3.0	6.14	1.49	6.05	1.51	5.97	1.52	5.92	1.53	5.88	1.54	5.79	1.55
	6.0	6.58	1.53	6.49	1.55	6.40	1.56	6.36	1.57	6.31	1.57	6.22	1.59
	8.0	6.87	1.56	6.78	1.57	6.69	1.59	6.64	1.59	6.60	1.60	6.51	1.61
	10.0	7.15	1.58	7.07	1.60	6.98	1.61	6.93	1.62	6.89	1.63	6.80	1.64
	12.0	7.44	1.61	7.36	1.62	7.27	1.64	7.22	1.64	7.18	1.65	7.09	1.67
	15.0	7.88	1.65	7.79	1.66	7.70	1.68	7.66	1.68	7.61	1.69	7.52	1.70
	18.0	8.31	1.69	8.22	1.70	8.13	1.71	8.09	1.72	8.05	1.73	7.96	1.74

3D075209

#### SYMBOLS - ABKÜRZUNGEN ΣΥΜΒΟΛΑ - SIMBOLOS SIMBOLES - SIMBOLI VERKLARING - ОБОЗНАЧЕНИЯ SEMBOLER

TC: Total capacity (kW)  
PI: Power input (kW)

TC: Gesamtleistung (kW)  
PI: Leistungsaufnahme (kW)

TC: Συνολική απόδοση (kW)  
PI: Ισχύς εισόδου (kW)

TC: Capacidad total (kW)  
PI: Potencia consumida (kW)

TC: Puissance totale (kW)  
PI: Puissance absorbée (kW)

TC: Capacità totale (kW)  
PI: Potenza assorbita (kW)

TC: Totale capaciteit (kW)  
PI: Opgenomen vermogen (kW)

TC: Общая мощность (кВт)  
PI: Входная мощность (кВт)

TC: Toplam kapasite (kW)  
PI: Güç girişi (kW)

#### NOTES - ANMERKUNGEN - ΣΗΜΕΙΩΣΕΙΣ - NOTAS - REMARQUES - NOTE OPMERKINGEN - ПРИМЕЧАНИЯ - NOTLAR

- Capacities are based on the following conditions.
  - Corresponding refrigerant piping length: 5m
  - Level difference: 0m
  - Die Kapazität basiert auf den folgenden Bedingungen:
    - Entsprechende Kältemittelrohrlänge: 5m
    - Höhenunterschied: 0m
  - Οι αποδόσεις βασίζονται στις ακόλουθες συνθήκες:
    - Αντιστοίχο μήκος σωληνώσεων ψυκτικού: 5m
    - Υψομετρική διαφορά: 0m
  - Las capacidades se basan en las siguientes condiciones.
    - Longitud de tubería de refrigerante equivalente: 5m
    - Diferencia de nivel: 0m
  - Les puissances sont basées sur les conditions suivantes.
    - Longueur de tuyauterie correspondante du réfrigérant: 5m
    - Dénivellement: 0m
  - Le capacità si basano sulle seguenti condizioni.
    - Lunghezza equivalente delle tubazioni del refrigerante: 5m
    - Dislivello: 0m
  - De capaciteit is gebaseerd op de volgende situatie.
    - Ooreenstemmende leidinglengte koelvoelstof: 5m
    - Niveaunderschil: 0m
  - Данные мощности основаны на следующих условиях.
    - Соответствующая длина трубы охлаждения: 5м
    - Разность уровней - 0м
  - Kapasiteiler aşağıdaki koşullara bağlıdır
    - İlgili soğutucu boru uzunluğu: 5m
    - Seviye farkı: 0m

- The bold line  is indicated the standard condition.
  - Die dicke Linie  kennzeichnet die Standardbedingung.
  - Η έντονη γραμμή  υποδηλώνει την κανονική κατάσταση.
  - La línea en negrita  indica las condiciones estándar.

La ligne en gras  indique un état standard.  
La linea in grassetto  indica la condizione standard.  
De vette lijn  duidt de standaardtoestand aan.  
Жирная линия  указывает стандартное условие.  
Kalın çizgi  standart koşullu olarak belirtilmektedir.

- The above is the value for connecting with the following indoor units. 1.5; 2.0; 2.5; 3.5kW class; wall mounted K series. 4.2; 5.0kW class; wall mounted J series.  
Der obige Wert gilt für den Anschluss an die folgenden Innengeräte. Klasse 1,5; 2,0; 2,5; 3,5kW Wandgerät vom Typ K. Klasse 4,2; 5,0kW Wandgerät vom Typ J.  
Η παραπάνω είναι τιμή για σύνδεση με τις παρακάτω εσωτερικές μονάδες. Κατηγορία 1,5; 2,0; 2,5; 3,5kW επιτοίχιο σειρά Κ. Κατηγορία 4,2; 5,0kW επιτοίχιο σειρά J.  
El valor anterior es válido para la conexión con las unidades interiores siguientes. Clase 1,5; 2,0; 2,5; 3,5kW unidad de pared de la serie K. Clase 4,2; 5,0kW unidad de pared de la serie J.  
La valeur ci-avant est la valeur pour la connexion aux unités intérieures suivantes. Série murale K, classe 1,5; 2,0; 2,5; 3,5kW. Série murale J, classe 4,2; 5,0kW.  
Il valore indicato in alto si riferisce al collegamento delle seguenti unità interne. Classe 1,5; 2,0; 2,5; 3,5kW serie a parete K. Classe 4,2; 5,0kW serie a parete J. Bovenstaande waarde is de waarde voor verbinding met de volgende binnenunits. Klasse 1,5; 2,0; 2,5; 3,5kW reeks K voor wandmontage. Klasse 4,2; 5,0kW reeks J voor wandmontage.  
Значение выше является значением для подсоединения со следующими внутренними блоками. Класс 1,5; 2,0; 2,5; 3,5кВт настенный блок серии K. Класс 4,2; 5,0кВт настенный блок серии J.  
Yukarıdaki değer aşağıdaki iç ünitelerle bağlantı içindir. 1,5; 2,0; 2,5; 3,5kW sınıfı; duvar tipi K serisi. 4,2; 5,0kW sınıfı; duvar tipi J serisi.

# 6 Tableaux de puissances

## 6 - 2 Tableaux de puissances calorifiques

### 2MXS50H Heating (50Hz 230V)

Combination (Capacity)	Outdoor air temp. °CWB	Indoor air temp. °CDB											
		16°C		18°C		20°C		21°C		22°C		24°C	
		TC kW	PI kW	TC kW	PI kW	TC kW	PI kW	TC kW	PI kW	TC kW	PI kW	TC kW	PI kW
4.2+4.2	-15.0	3.49	1.21	3.40	1.23	3.31	1.24	3.27	1.25	3.23	1.25	3.14	1.27
	-11.0	4.06	1.26	3.97	1.28	3.88	1.29	3.84	1.30	3.79	1.30	3.71	1.32
	-8.0	4.48	1.30	4.40	1.31	4.31	1.33	4.26	1.33	4.22	1.34	4.13	1.35
	-6.0	4.77	1.32	4.68	1.34	4.59	1.35	4.55	1.36	4.51	1.37	4.42	1.38
	-1.0	5.48	1.39	5.39	1.40	5.30	1.41	5.26	1.42	5.22	1.43	5.13	1.44
	1.0	5.76	1.41	5.68	1.42	5.59	1.44	5.55	1.44	5.50	1.45	5.41	1.47
	3.0	6.05	1.44	5.96	1.45	5.87	1.46	5.83	1.47	5.79	1.48	5.70	1.49
	6.0	6.47	1.47	6.39	1.49	<b>6.30</b>	<b>1.50</b>	6.26	1.51	6.21	1.51	6.13	1.53
	8.0	6.76	1.50	6.67	1.51	6.58	1.52	6.54	1.53	6.50	1.54	6.41	1.55
	10.0	7.04	1.52	6.96	1.54	6.87	1.55	6.83	1.56	6.78	1.56	6.70	1.58
	12.0	7.33	1.55	7.24	1.56	7.15	1.57	7.11	1.58	7.07	1.59	6.98	1.60
	15.0	7.75	1.58	7.67	1.60	7.58	1.61	7.54	1.62	7.49	1.62	7.41	1.64
	18.0	8.18	1.62	8.09	1.63	8.01	1.65	7.96	1.66	7.92	1.66	7.83	1.68

3D075210

#### SYMBOLS - ABKÜRZUNGEN ΣΥΜΒΟΛΑ - SIMBOLOS SIMBOLES - SIMBOLI VERKLARING - ОБОЗНАЧЕНИЯ SEMBOLLER

TC: Total capacity (kW)  
PI: Power input (kW)

TC: Gesamtleistung (kW)  
PI: Leistungsaufnahme (kW)

TC: Συνολική απόδοση (kW)  
PI: Ισχύς εισόδου (kW)

TC: Capacidad total (kW)  
PI: Potencia consumida (kW)

TC: Puissance totale (kW)  
PI: Puissance absorbée (kW)

TC: Capacità totale (kW)  
PI: Potenza assorbita (kW)

TC: Totale capaciteit (kW)  
PI: Opgenomen vermogen (kW)

TC: Общая мощность (кВт)  
PI: Входная мощность (кВт)

TC: Toplam kapasite (kW)  
PI: Güç girişi (kW)

#### NOTES - ANMERKUNGEN - ΣΗΜΕΙΩΣΕΙΣ - NOTAS - REMARQUES - NOTE OPMERKINGEN - ПРИМЕЧАНИЯ - NOTLAR

1 Capacities are based on the following conditions.  
- Corresponding refrigerant piping length: 5m  
- Level difference: 0m  
Die Kapazität basiert auf den folgenden Bedingungen:  
- Entsprechende Kältemittelrohrlänge: 5m  
- Höhenunterschied: 0m  
Οι αποδόσεις βασίζονται στις ακόλουθες συνθήκες:  
- Αντιστοίχο μήκος σωληνώσεων ψυκτικού: 5m  
- Υψομετρική διαφορά: 0m  
Las capacidades se basan en las siguientes condiciones.  
- Longitud de tubería de refrigerante equivalente: 5m  
- Diferencia de nivel: 0m  
Les puissances sont basées sur les conditions suivantes.  
- Longueur de tuyauterie correspondante du réfrigérant: 5m  
- Dérivellation: 0m  
Le capacità si basano sulle seguenti condizioni.  
- Lunghezza equivalente delle tubazioni del refrigerante: 5m  
- Dislivello: 0m  
De capaciteit is gebaseerd op de volgende situatie.  
- Overeenstemmende leidinglengte koelvloeistof: 5m  
- Niveaunderschil: 0m  
Данные мощности основаны на следующих условиях.  
- Соответствующая длина трубы охлаждения: 5m  
- Разность уровней - 0m  
Kapasiteler aşağıdaki koşullara bağlıdır  
- İlgili soğutucu boru uzunluğu: 5m  
- Seviye farkı: 0m

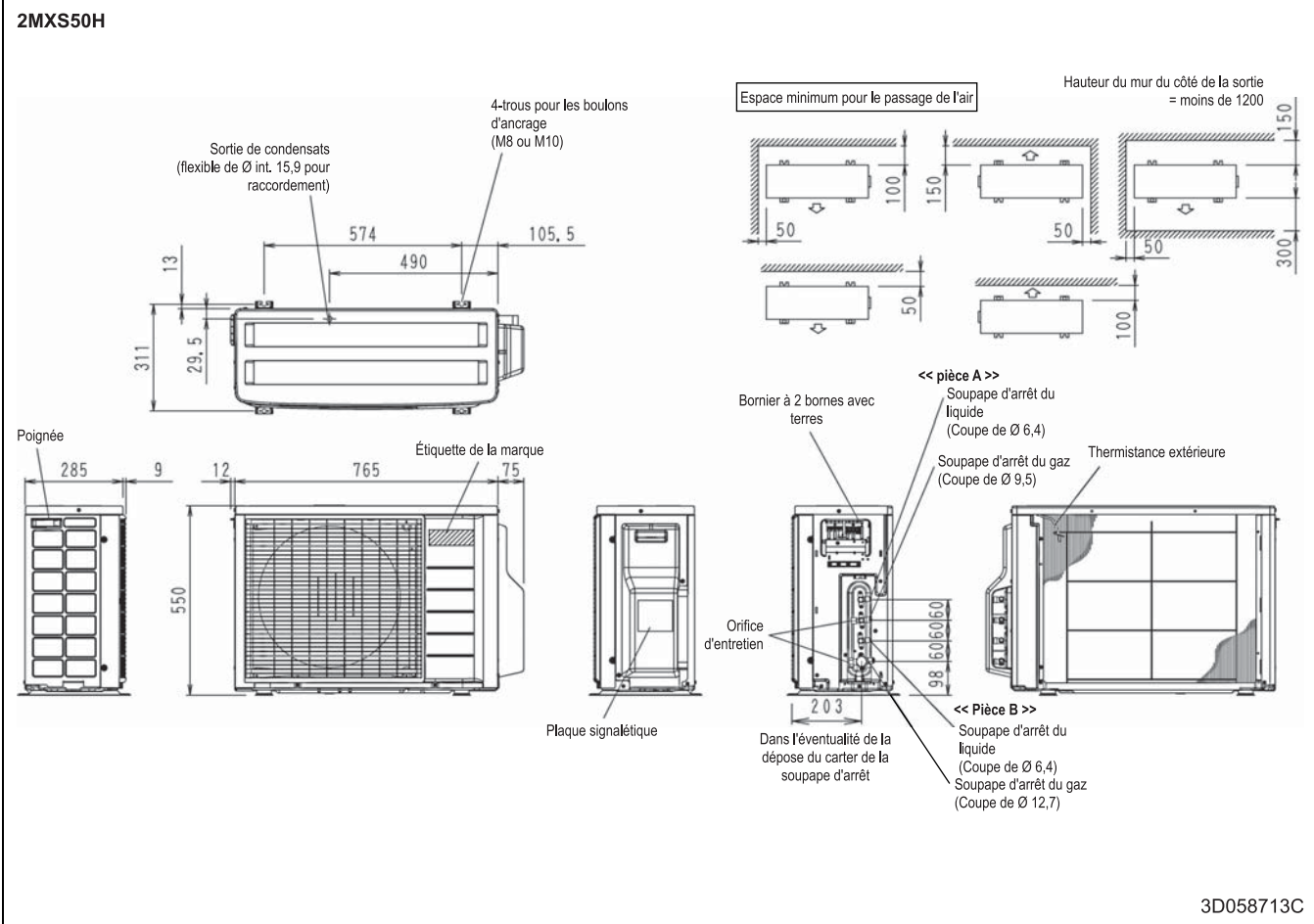
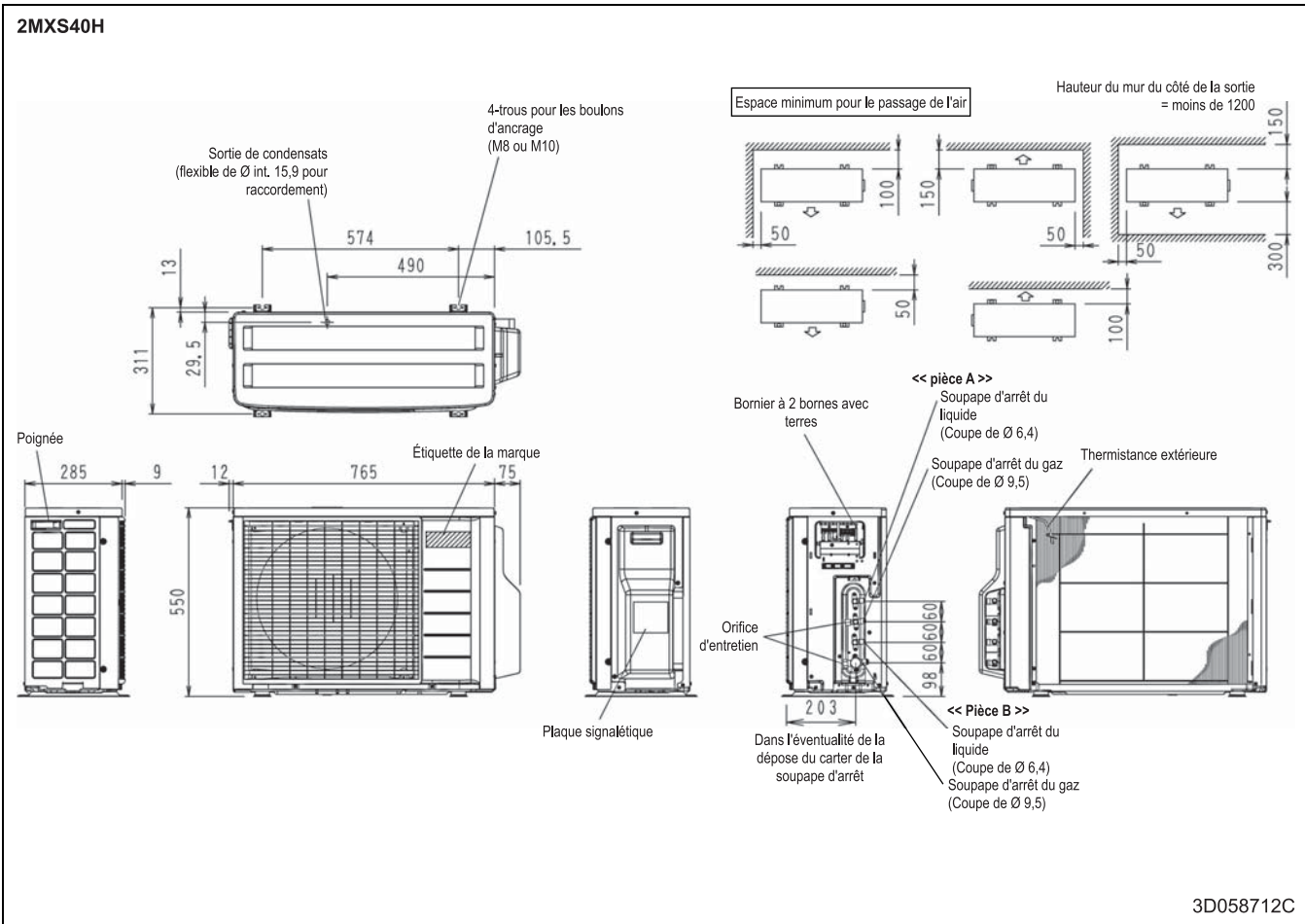
2 The bold line  is indicated the standard condition.  
Die dicke Linie  kennzeichnet die Standardbedingung.  
Η έντονη γραμμή  υποδηλώνει την κλιματική κατάσταση.  
La línea en negra  indica las condiciones estándar.

La ligne en gras  indique un état standard.  
La linea in grassetto  indica la condizione standard.  
De vette lijn  duidt de standaardtoestand aan.  
Жирная линия  указывает стандартное условие.  
Kalın çizgi  standart koşullu olarak belirtilmektedir.

3 The above is the value for connecting with the following indoor units. 1.5; 2.0; 2.5; 3.5kW class; wall mounted K series. 4.2; 5.0kW class; wall mounted J series.  
Der obige Wert gilt für den Anschluss an die folgenden Innengeräte. Klasse 1,5; 2,0; 2,5; 3,5kW Wandgerät vom Typ K. Klasse 4,2; 5,0kW Wandgerät vom Typ J.  
Η παραπάνω είναι τιμή για σύνδεση με τις παρακάτω εσωτερικές μονάδες. Κατηγορία 1,5; 2,0; 2,5; 3,5kW επίτοιχη σειρά K. Κατηγορία 4,2; 5,0kW επίτοιχη σειρά J.  
El valor anterior es válido para la conexión con las unidades interiores siguientes. Clase 1,5; 2,0; 2,5; 3,5kW unidad de pared de la serie K. Clase 4,2; 5,0kW unidad de pared de la serie J.  
La valeur ci-avant est la valeur pour la connexion aux unités intérieures suivantes. Série murale K, classe 1,5; 2,0; 2,5; 3,5kW. Série murale J, classe 4,2; 5,0kW. Il valore indicato in alto si riferisce al collegamento delle seguenti unità interne. Classe 1,5; 2,0; 2,5; 3,5kW serie a parete K. Classe 4,2; 5,0kW serie a parete J. Bovenstaande waarde is de waarde voor verbinding met de volgende binnenunits. Klasse 1,5; 2,0; 2,5; 3,5kW reeks K voor wandmontage. Klasse 4,2; 5,0kW reeks J voor wandmontage.  
Значение выше является значением для подсоединения со следующими внутренними блоками. Класс 1,5; 2,0; 2,5; 3,5кВт настенный блок серии K. Класс 4,2; 5,0кВт настенный блок серии J.  
Yukarıdaki değer aşağıdaki iç ünitelerle bağlantı içindir. 1,5; 2,0; 2,5; 3,5kW sınıfı; duvar tipi K serisi. 4,2; 5,0kW sınıfı; duvar tipi J serisi.

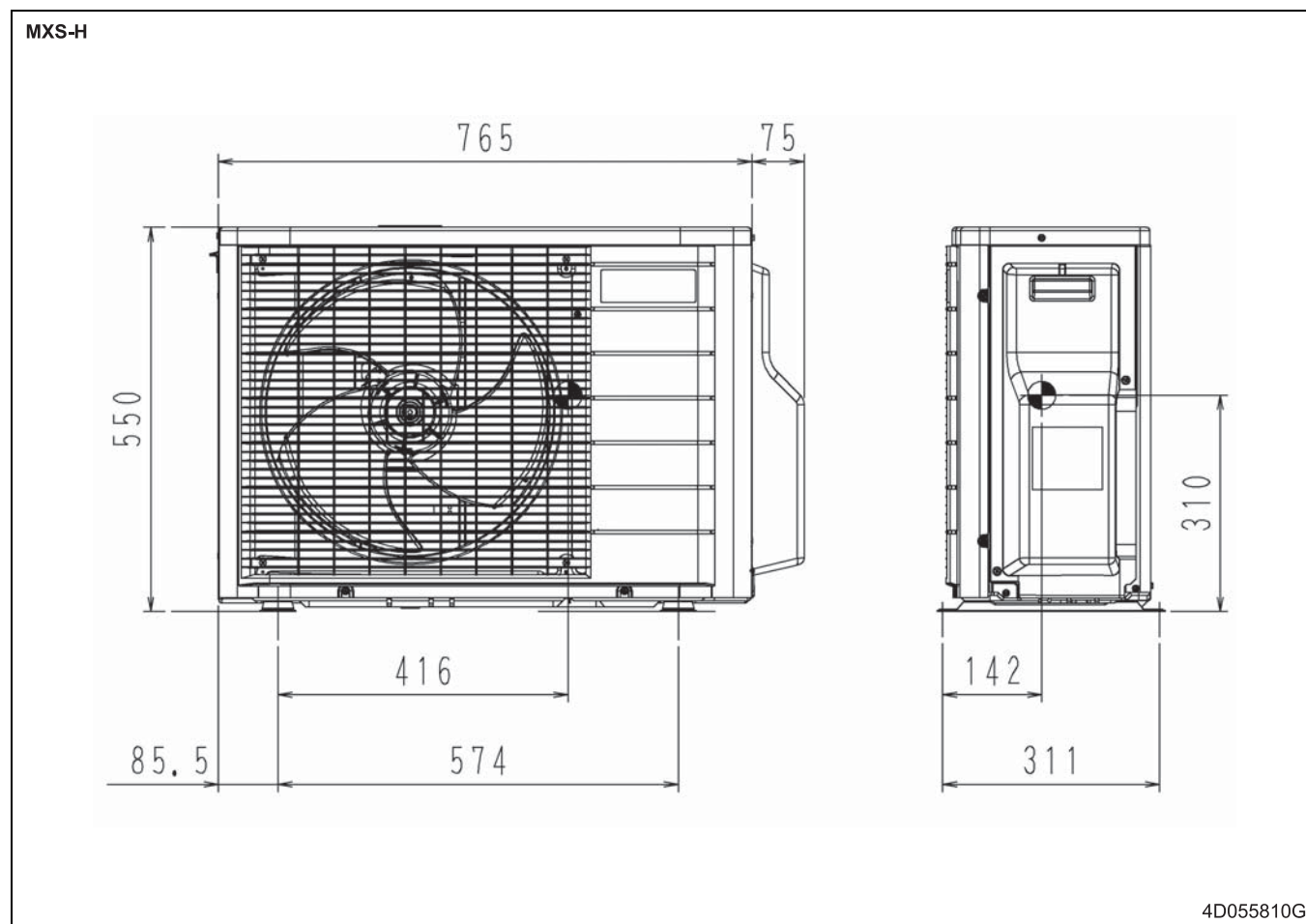
# 7 Plans cotés

## 7 - 1 Plans cotés



## 8 Centre de gravité

### 8 - 1 Centre de gravité

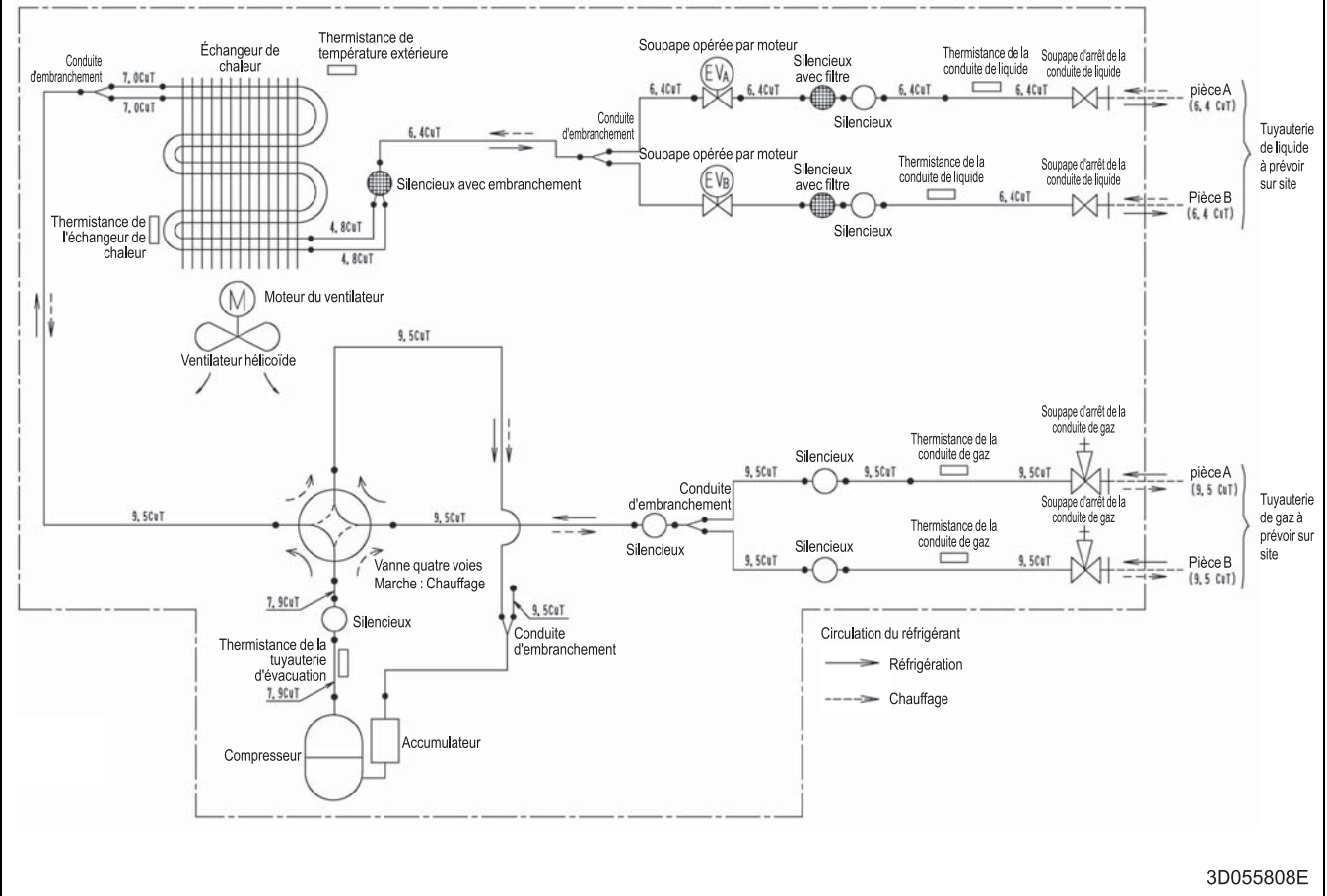




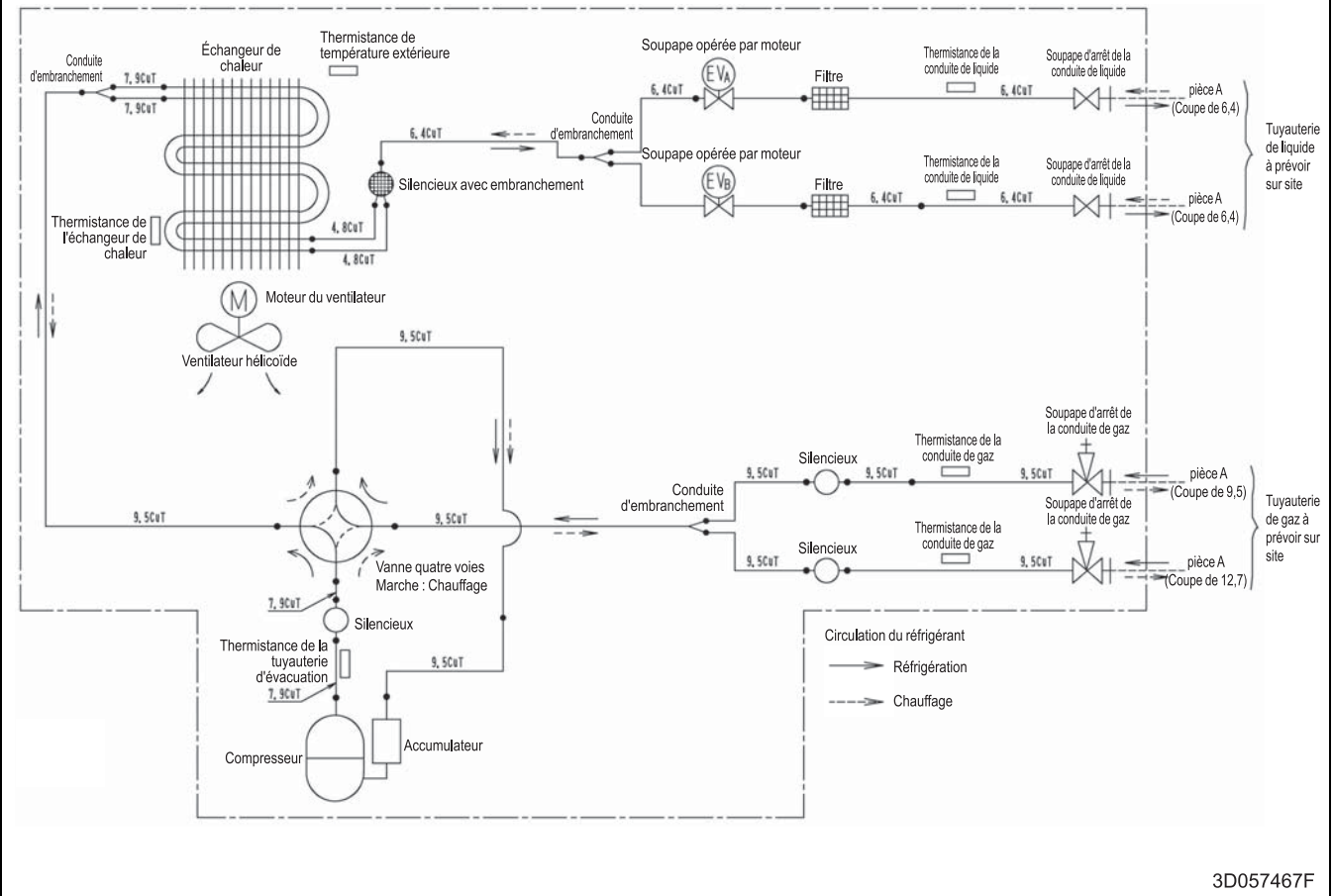
# 9 Schémas de tuyauterie

## 9 - 1 Schémas de tuyauterie

### 2MXS40H



### 2MXS50H

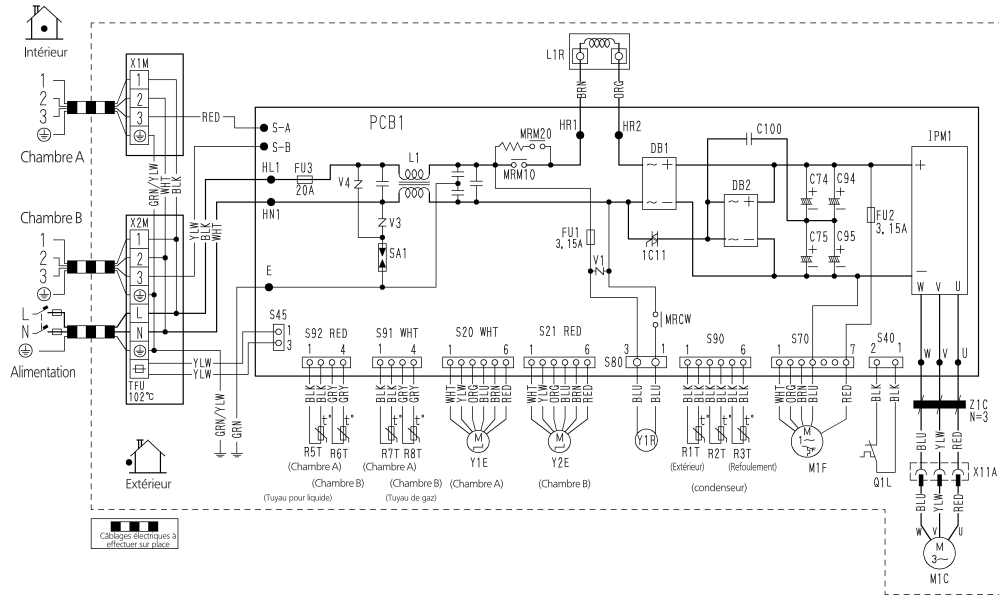


# 10 Schémas de câblage

## 10 - 1 Schémas de câblage - Monophasé

10

### 2MXS40H

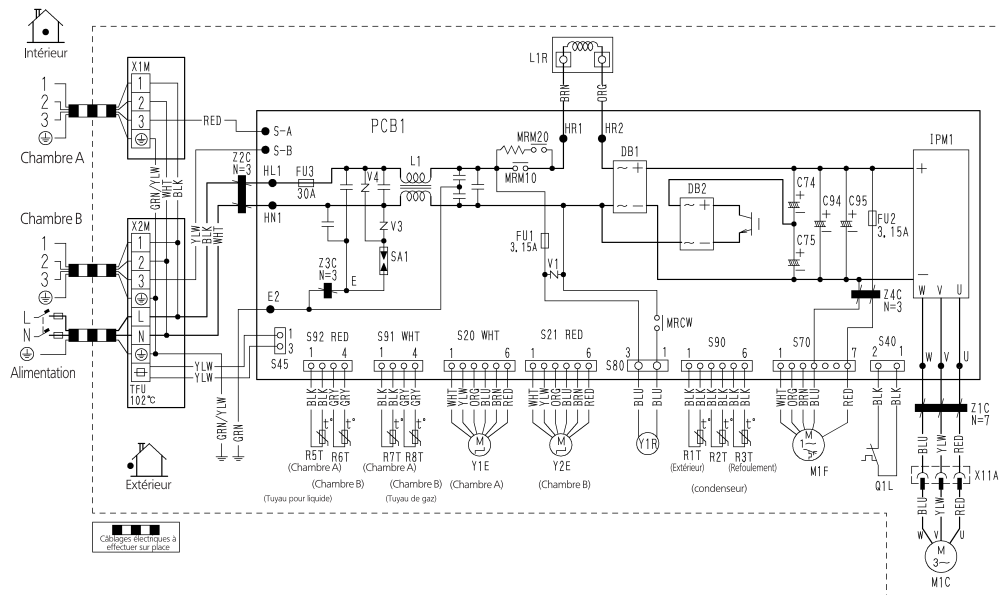


- Remarques:**
1. Se reporter à la spécification d'achat AS303002, sauf en cas d'instruction différente.
  2. Ce schéma a été généré à l'aide d'un système de CAO.
  3. L'étiquette de schéma de câblage est 3P189996-1.

C74, C75, C94 C95, C100	: Condenseur	M1F	: Moteur du ventilateur	V1, V3, V4	: Varistor	BLK	: Noir
DB1, DB2	: Pont de diodes	MRCW, MRM10, MRM20	: Relais magnétique	X1M, X2M	: Tablette à bornes	BLU	: Bleu
FU1, FU2, FU3	: Fusible	N	: Conducteur neutre	Y1E, Y2E	: Echangeur de la soupape de détente électronique	BRN	: Brun
IC11	: Triac	PCB1	: Circuits imprimés	Y1R	: Bobine de la vanne solénoïde d'inversion de cycle	GRY	: Gris
IPM1	: Module de puissance intelligent	Q1L	: Relais de surintensité	Z1C	: Core en ferrite	ORG	: Orange
L	: Sous tension	R1T-R8T	: Thermistor	S20, S21, S40, S70, S80, S45, S90, S91, S92, X11A	: Raccord	RED	: Rouge
L1	: Echangeur	SA1	: Parafoudre			WHT	: Blanc
L1R	: Réacteur	TFU	: Fusible thermique			YLW	: Jaune
M1C	: Moteur de compresseur					GRN	: Vert

3D055486E

### 2MXS50H



- Remarques:**
1. Se reporter à la spécification d'achat AS303002, sauf en cas d'instruction différente.
  2. Ce schéma a été généré à l'aide d'un système de CAO.
  3. L'étiquette de schéma de câblage est 3P198700-1.

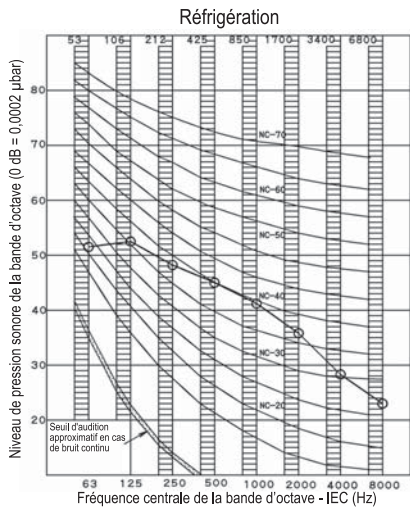
C74, C75, C94 C95	: Condenseur	M1F	: Moteur du ventilateur	V1, V3, V4	: Varistor	BLK	: Noir
DB1, DB2	: Pont de diodes	MRCW, MRM10, MRM20	: Relais magnétique	X1M, X2M	: Tablette à bornes	BLU	: Bleu
FU1, FU2, FU3	: Fusible	N	: Conducteur neutre	Y1E, Y2E	: Echangeur de la soupape de détente électronique	BRN	: Brun
IPM1	: Module de puissance intelligent	PCB1	: Circuits imprimés	Y1R	: Bobine de la vanne solénoïde d'inversion de cycle	GRY	: Gris
L	: Sous tension	Q1L	: Relais de surintensité	Z1C, Z2C, Z3C, Z4C	: Core en ferrite	ORG	: Orange
L1	: Echangeur	R1T-R8T	: Thermistor	S20, S21, S40, S70, S80, S45, S90, S91, S92, X11A	: Raccord	RED	: Rouge
L1R	: Réacteur	SA1	: Parafoudre			WHT	: Blanc
M1C	: Moteur de compresseur	TFU	: Fusible thermique			YLW	: Jaune
						GRN	: Vert

3D057045E

# 11 Données sonores

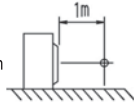
## 11 - 1 Spectre de pression sonore - Rafraîchissement

2MXS40H



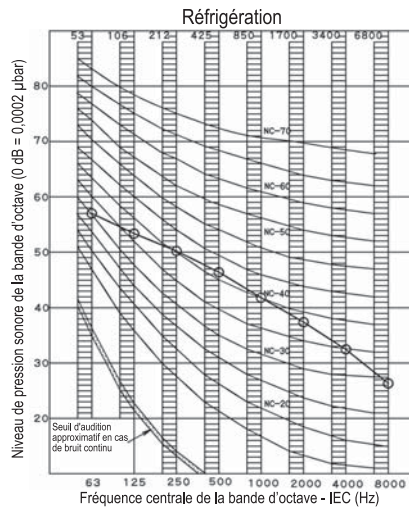
**REMARQUES**

- 1 Total (dB) : (B, G, N déjà rectifié)
  - 2 Lieu de mesure : mesure en chambre anéchoïde.
  - 3 Le bruit de fonctionnement varie en fonction des conditions ambiantes et des conditions d'utilisation.
  - 4 Conditions de fonctionnement : Source d'alimentation 220~240 V, 50 Hz
  - 5 Emplacement du microphone.
- JISC9612  
La méthode de prise de mesure du bruit de fonctionnement est en conformité avec JISC9612



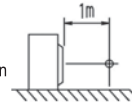
3D055818E

2MXS50H



**REMARQUES**

- 1 Total (dB) : (B, G, N déjà rectifié)
  - 2 Lieu de mesure : mesure en chambre anéchoïde.
  - 3 Le bruit de fonctionnement varie en fonction des conditions ambiantes et des conditions d'utilisation.
  - 4 Conditions de fonctionnement : Source d'alimentation 220~240 V, 50 Hz
  - 5 Emplacement du microphone.
- JISC9612  
La méthode de prise de mesure du bruit de fonctionnement est en conformité avec JISC9612

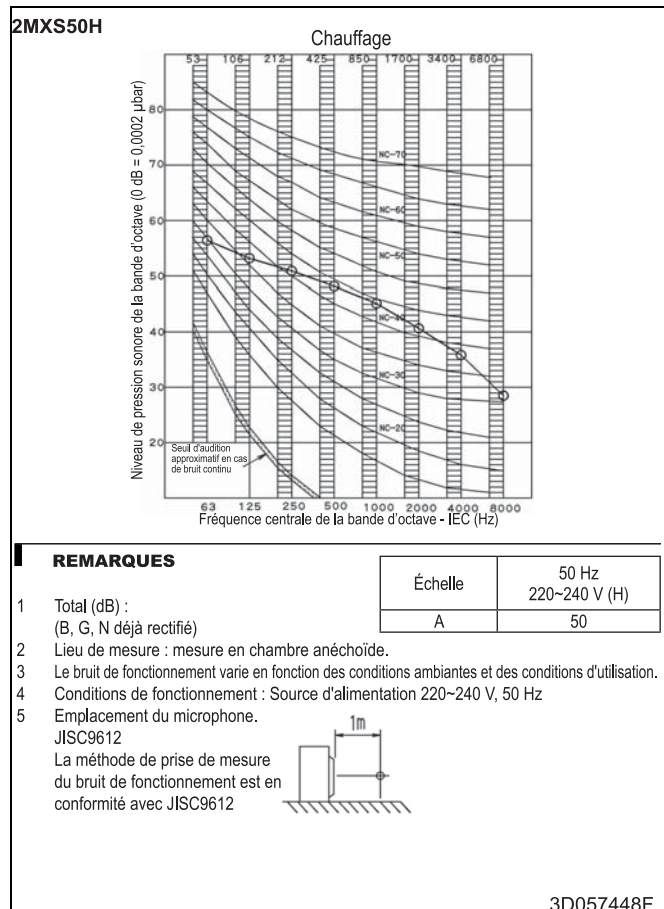
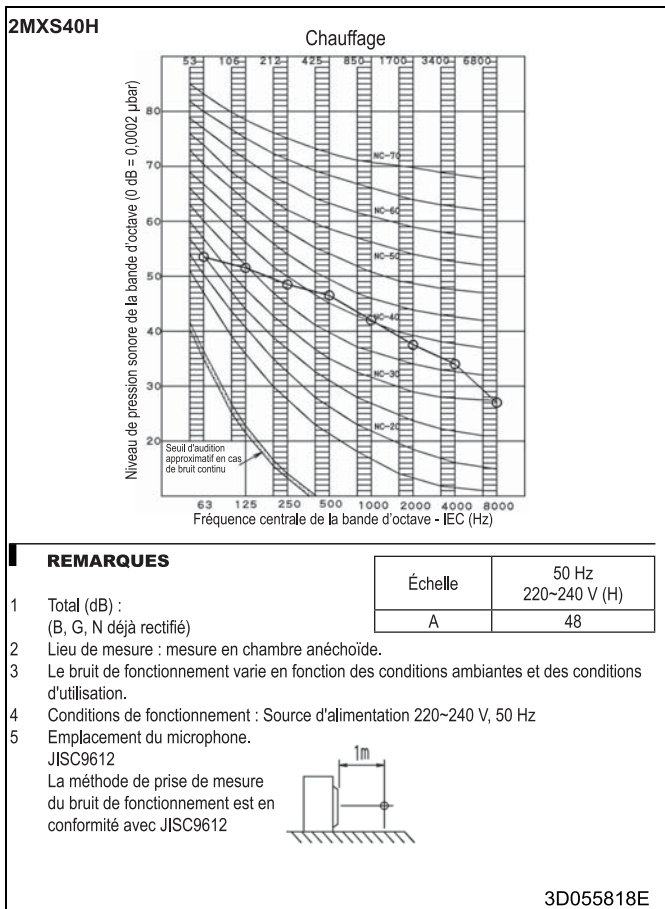


3D057448F

# 11 Données sonores

## 11 - 2 Spectre de pression sonore - Chauffage

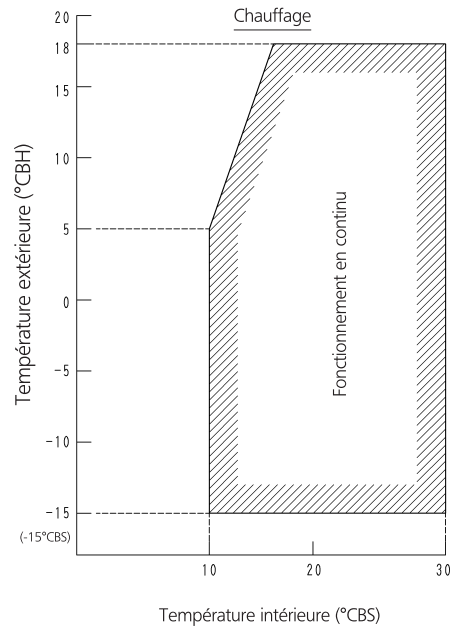
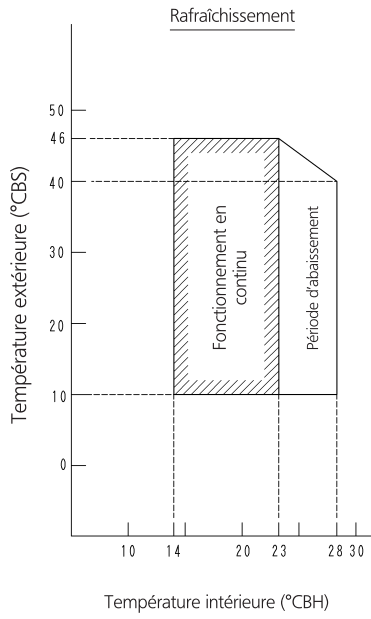
11



# 12 Plage de fonctionnement

## 12 - 1 Plage de fonctionnement

MXS-H



**Remarques:**

Les graphiques sont basés sur les conditions suivantes :

- Longueur équivalente de canalisation 5,0 m
- Dénivellation 0 m
- Débit d'air haut

3D057575G





Daikin Europe N.V. participe au programme de certification Eurovent pour dispositifs de production d'eau glacée (LCP), unités de traitement de l'air (AHU) et ventilo-convecteurs (FCU). Pour vérifier la validité en cours des certificats : en ligne, via le site [www.eurovent-certification.com](http://www.eurovent-certification.com), ou à l'aide de [www.certiflash.com](http://www.certiflash.com).

Le présent document a été créé à titre informatif uniquement et ne constitue pas une offre exécutoire de la part de Daikin Europe N.V. Daikin Europe N.V. a élaboré le contenu de ce document au meilleur de ses connaissances. L'entreprise ne donne aucune garantie expresse ou implicite quant au caractère exhaustif, à l'exactitude, à la fiabilité ou à l'adéquation à un but spécifique de son contenu ou des produits et services mentionnés dans le présent document. Les caractéristiques techniques sont susceptibles d'être modifiées sans préavis. Daikin Europe N.V. décline explicitement toute responsabilité relative à des dommages directs ou indirects, au sens le plus large de l'expression, résultant de ou liés à l'utilisation et/ou l'interprétation de ce document. Daikin Europe N.V. détient les droits d'auteur sur l'intégralité du contenu de la présente publication.

BARCODE

Daikin products are distributed by: