

**CESI ELECTROSOLAIRE** : eau chaude sanitaire avec appoint électrique

## Ballon E.C.S. vertical SE-2 / SE-2F

Ballon vertical en acier émaillé double couche avec un échangeur.

Température max. Eau de Chauffage : 110°C - Pression max.: 10 bars

Température max. Eau Chaude Sanitaire max. 95°C - Pression max. ECS : 10 bars



SE-2

### Les avantages du SE-2 / SE-2F Wolf

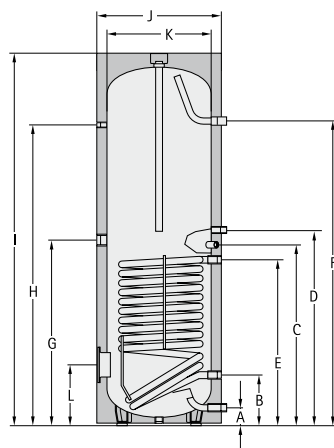
- Maintenance facile par trappe de visite et de nettoyage
- Perte thermique minimisée par encapsulage isolant total
- Habillage couleur argent
- Protection intérieure anti-corrosion par double couche d'émail et anode en magnésium (SE-2-750 avec anode protectrice à courant externe)
- Serpentin réchauffeur émaillé double couche avec surface d'échange thermique optimale permettant une mise en T° rapide
- Possibilité de raccordement d'une résistance électrique auxiliaire
- 5 ans de garantie sur le ballon vertical
- 2 ans de garantie sur les parties électriques et pièces d'usure

### Accessoires SE-2/SE-2F

- Kit de raccordement
- Thermomètre
- Résistance électrique auxiliaire 2 kW/230 V/50 Hz/4,5 ou 6 kW/400 V/50 Hz
- Thermostat ballon intégré et dispositif de surchauffe. Protection antigel garantie
- Température d'eau du ballon ajustable en continu jusqu'à 60°C, voire 80°C



SE-2F



Type		SE-2	150	200	300	SE-2F	400	500	750
Contenance du ballon	Ltr.		150	200	300	300	400	500	750
Débit permanent du ballon 80/60-10/45°C*	kW-Ltr./h		20-500	28-700	40-1000	40-1000	45-100	53-1300	60-1500
Valeur caract. puissance	NL60		2	3,5	7,5	7,5	11	15	22
Perte thermique à l'arrêt*	kWh/d		1,4	1,5	2,0	2,6	2,2	2,5	2,8
Raccordement eau froide	A mm		70	70	70	90	79	99	220
Retour solaire	B mm		228	228	228	815	314	305	345
Emplacement sonde sanitaire	C mm		530	630	849	974	885	985	990
Bouclage	D mm		600	757	1050	1077	1004	1095	1215
Départ solaire	E mm		468	553	783	815	874	865	885
Sortie eau chaude	F mm		728	950	1450	1728	1354	1451	1590
Résistance électrique auxiliaire	G mm		530	703	877	887	949	949	945
Thermomètre	H mm		728	940	1328	1504	1385	1404	1460
Hauteur totale	I mm		988	1263	1760	1794	1650	1780	1850
Diamètre avec habillage isolant	J mm		610	610	610	600	710	760	940
Diamètre sans habillage isolant	K mm		500	500	500	-	600	650	790
Bride (inférieure)	L mm		277	277	278	324	329	335	384
Hauteur de basculement	mm		1250	1460	1840	1898	1950	1990	2075
Diamètre intérieur de bride	mm		114	114	114	110	114	114	114
Eau de chauffage primaire	bar/°C		10/110	10/110	10/110	10/110	10/110	10/110	10/110
Eau sanitaire secondaire	bar/°C		10/95	10/95	10/95	10/95	10/95	10/95	10/95
Raccordement eau froide	Rp		1"	1"	1"	1"	1"	1"	1 1/4"
Retour solaire	Rp		1"	1"	1"	3/4"	1"	1"	1 1/4"
Bouclage	Rp		3/4"	3/4"	3/4"	3/4"	3/4"	3/4"	1"
Départ solaire	Rp		1"	1"	1"	3/4"	1"	1"	1 1/4"
Sortie eau chaude	Rp		1"	1"	1"	1"	1"	1"	1 1/4"
Résistance électrique	Rp		1 1/2"	1 1/2"	1 1/2"	1 1/2"	1 1/2"	1 1/2"	1 1/2"
Thermomètre	Rp		1/2"	1/2"	1/2"	1/2"	1/2"	1/2"	1/2"
Surface d'échange	m <sup>2</sup>		0,6	1,0	1,5	1,3	1,8	2	2,5
Contenance de l'échangeur	Ltr.		3,7	6,2	10	9,0	11,1	12,4	21,7
Poids	kg		70	95	125	130	160	180	260

\* Données techniques avec une chaudière en générateur