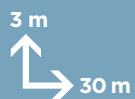


RACCORDEMENT POSSIBLE



Lave-mains

RELEVAGE



GARANTIES & EXTENSIONS



Référence :
EAN 3308814799019



SANICOMPACT® Star



Cuvette suspendue avec
châssis réglable en hauteur à l'installation.

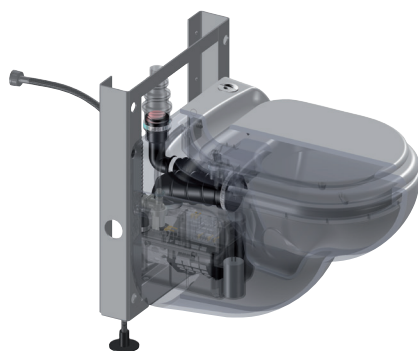
Faible diamètre d'évacuation :
32 mm.



Cuvette suspendue pour
une installation discrète.

Possibilité de raccorder
un lave-mains.

VUE SEMI-TRANSPARENTTE



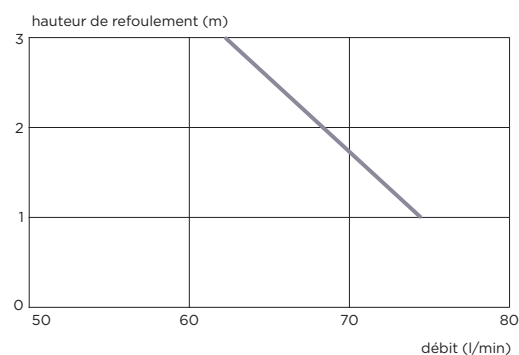
CARACTÉRISTIQUES TECHNIQUES

Nombre d'entrées disponibles	1
Ø des entrées	40 mm
Ø de refoulement conseillé	32 mm
Débit	70 L/min
Consommation moteur	500 W
Tension d'alimentation	220-240 V/50 Hz
Classe électrique	1

COLISAGE

- SANICOMPACT® Star
- Clapet anti-retour
- Fixations au sol fournies
- Châssis non autoportant réglable en hauteur

COURBE DE POMPE



ORIGINE
FRANCE®
GARANTIE

BVCert. 6045364