

Table des matières

1	À propos de cette notice d'utilisation	3
	1.1 Groupes cible	3
	1.2 Identification des remarques	3
	1.3 Remarque à propos de cette version linguistique	4
2	Informations produit	5
	2.1 Normes et réglementations	5
	2.2 Utilisation conforme aux prescriptions	6
	2.2.1 Domaines d'application	7
	2.2.2 Fluides	7
	2.3 Description du produit	8
	2.3.1 Vue d'ensemble	8
	2.3.2 Tubes	9
	2.3.3 Raccords à sertir	12
	2.3.4 Joints	14
	2.3.5 Identifications sur les composants	15
	2.4 Informations d'utilisation	17
	2.4.1 Corrosion	17
3	Manipulation	20
	3.1 Transport	20
	3.2 Stockage	20
	3.3 Informations pour le montage	21
	3.3.1 Consignes de montage	21
	3.3.2 Liaison équipotentielle	21
	3.3.3 Échange des joints autorisé	21
	3.3.4 Espace requis et écarts	22
	3.3.5 Outils requis	24
	3.4 Montage	25
	3.4.1 Remplacer le joint	25
	3.4.2 Cintrer les tubes	26
	3.4.3 Couper les tubes	26
	3.4.4 Dénuder les tubes	27
	3.4.5 Ébavurer les tubes	27
	3.4.6 Sertir le raccord	29
	3.4.7 Test d'étanchéité	30
	3.5 Traitement des déchets	30

1 À propos de cette notice d'utilisation

Ce document est soumis aux droits d'auteur. Vous trouverez des informations complémentaires sur viega.com/legal.

1.1 Groupes cible

Les informations dans la présente notice s'adressent aux chauffagistes et aux installateurs sanitaires professionnels ainsi qu'au personnel qualifié et formé.

Les personnes qui ne disposent pas de la formation ou qualification indiquée ci-dessus ne sont pas habilitées au montage, à l'installation et, le cas échéant, à la maintenance de ce produit. Cette restriction ne s'applique pas aux éventuelles remarques concernant l'utilisation.

Le montage de produits Viega doit être effectué dans le respect des règles techniques généralement reconnues et des notices d'utilisation Viega.

1.2 Identification des remarques

Les textes d'avertissement et de remarque sont en retrait par rapport au reste du texte et identifiés de manière spécifique par des pictogrammes.



DANGER

Avertit d'éventuelles blessures mortelles.



AVERTISSEMENT

Avertit d'éventuelles blessures graves.



ATTENTION

Avertit d'éventuelles blessures.



REMARQUE

Avertit d'éventuels dommages matériels.



Remarques et conseils supplémentaires.

1.3 Remarque à propos de cette version linguistique

La présente notice d'utilisation contient des informations importantes sur le choix du produit ou du système, le montage et la mise en service ainsi que sur l'utilisation conforme et, si nécessaire, sur les mesures de maintenance. Ces informations sur les produits, leurs caractéristiques et techniques d'installation sont basées sur les normes actuellement en vigueur en Europe (par ex. EN) et/ou en Allemagne (par ex. DIN/DVGW).

Certains passages du texte peuvent faire référence à des réglementations techniques en Europe/Allemagne. Ces directives s'appliquent comme recommandations pour d'autres pays dans la mesure où il n'y existe pas d'exigences nationales correspondantes. Les lois, arrêtés, réglementations, normes et autres règles techniques nationaux pertinents prévalent sur les directives allemandes/européennes spécifiées dans cette notice : les informations fournies ici ne sont pas obligatoires pour d'autres pays et zones mais elles devraient, comme dit plus haut, être considérées comme aide.

2 Informations produit

2.1 Normes et réglementations

Les normes et réglementations ci-après sont valables pour l'Allemagne ou l'Europe. Vous trouverez les réglementations nationales sur le site web respectif du pays sous viega.fr/normes.

Règlementations du paragraphe : Domaines d'application

Domaine d'application/remarque	Règlementation valable en Allemagne
Utilisation dans les installations d'extinction d'incendie	DIN 14462

Règlementations du paragraphe : Fluides

Domaine d'application/remarque	Règlementation valable en Allemagne
Adéquation pour l'eau potable peu saline/saline	VDI-Richtlinie 2035, tabl. 1
Adéquation pour l'eau de chauffage dans les installations de chauffage à eau chaude à pompe	VDI-Richtlinie 2035, feuilles 1 et 2

Règlementations du paragraphe : Joints

Domaine d'application/remarque	Règlementation valable en Allemagne
Domaine d'application du joint EPDM ■ Chauffage	DIN EN 12828

Règlementations du paragraphe : Corrosion

Domaine d'application/remarque	Règlementation valable en Allemagne
Apport d'oxygène en cas de remplissage d'un système	DIN EN 14868 (2005–11)
Teneur en oxygène dans l'eau peu saline/saline	VDI-Richtlinie 2035 tabl. 1
Protection extérieure complète contre la corrosion en cas d'utilisation dans des circuits de refroidissement	DIN 50929
Protection extérieure complète contre la corrosion en cas d'utilisation dans des circuits de refroidissement	AGI-Arbeitsblatt Q 151

Règlementations du paragraphe : Stockage

Domaine d'application/remarque	Règlementation valable en Allemagne
Exigences pour le stockage des matériels	DIN EN 806-4, chapitre 4.2

Règlementations du paragraphe : Test d'étanchéité

Domaine d'application/remarque	Règlementation valable en Allemagne
Contrôle sur l'installation terminée mais pas encore recouverte	DIN EN 806–4
Test d'étanchéité pour installations d'eau	ZVSHK-Merkblatt: "Dichtheitsprüfungen von Trinkwasserinstallationen mit Druckluft, Inertgas oder Wasser"
Exigences par rapport à l'eau de remplissage et à l'eau d'appoint	VDI 2035

2.2 Utilisation conforme aux prescriptions



Concernant l'utilisation du système pour des domaines d'application et des fluides différents de ceux décrits, veuillez consulter le service technique de Viega.

2.2.1 Domaines d'application

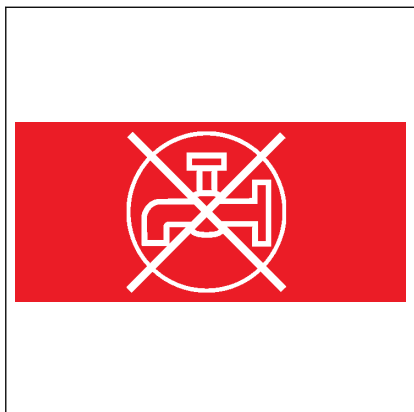


Fig. 1 : « Eau non potable »

Le système est destiné à l'utilisation dans des installations industrielles et dans des installations de chauffage. Le système ne convient pas pour l'utilisation dans les installations d'eau potable. Par conséquent, les tubes et raccords sont identifiés par un symbole rouge « Eau non potable ».

L'utilisation est entre autres possible dans les domaines suivants :

- Installations industrielles et installations de chauffage
- Installations sprinkler sous eau (avec tube électrozingué sendzimir)
- Installations d'extinction d'incendie, voir ↪ *»Règlementations du paragraphe : Domaines d'application« à la page 5*
 - sous eau (avec tube électrozingué sendzimir)
- Installation solaire avec collecteurs à portée plate
- Installations solaires avec collecteurs tubulaires sous vide (uniquement avec joint FKM)
- Réseaux d'air comprimé
- Conduites d'eau de refroidissement (circuit fermé)
- Installations sous vide (sur demande)
- Installations aux gaz techniques (sur demande)
- Cabines de peinture (uniquement avec des composants dégraissés)
- Climatisation



Le système est destiné à être posé dans un environnement chaud et sec. Les tubes ne doivent pas être exposés à une humidité permanente. Le cas échéant, le système risque de se corroder, voir ↪ *Chapitre 2.4.1 »Corrosion« à la page 17.*

2.2.2 Fluides

Le système peut être utilisé dans des circuits d'eau fermés dans lesquels aucun apport d'oxygène n'est possible au cours du fonctionnement.

Les valeurs limites suivantes s'appliquent pour la teneur en oxygène, voir ↪ *»Règlementations du paragraphe : Fluides« à la page 5 :*

- eau peu saline $\leq 0,1$ mg/l
- eau saline $< 0,02$ mg/l

Le système convient entre autres pour les fluides suivants :

Directives applicables, voir ↗ »Règlementations du paragraphe : Fluides« à la page 5.

- Eau de chauffage pour installations de chauffage à eau chaude à circuit fermé
- Air comprimé (sec) selon la spécification des joints utilisés
 - EPDM avec une concentration d'huile < 25 mg/m³
 - FKM avec une concentration d'huile ≥ 25 mg/m³
- Produit antigel, saumures réfrigérantes jusqu'à une concentration de 50 %



REMARQUE

Ne pas utiliser de tubes électrozingués sendzimir en cas d'eau de refroidissement avec des additifs (par ex. produit antigel, etc.). Le cas échéant, la couche de zinc dans le tube intérieur risque de se détacher et de colmater des parties de l'installation.

2.3 Description du produit

2.3.1 Vue d'ensemble

Le système de tuyauterie est composé de raccords à sertir combinés à des tubes en acier non allié et aux outils de sertissage correspondants.

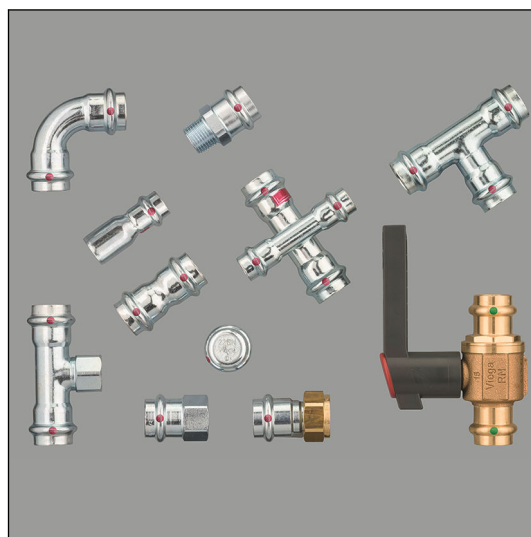


Fig. 2 : Sélection gamme Prestabo

Les composants du système sont disponibles dans les diamètres suivants : d 12 / 15 / 18 / 22 / 28 / 35 / 42 / 54.

2.3.2 Tubes

Les tubes Prestabo sont disponibles dans une longueur de 6 m.

Pour le système décrit, les tubes suivants sont disponibles :

Type de tube	Tube Prestabo	Tube Prestabo gainé (1 mm PP)	Tube Prestabo pour applications spécifiques
Domaine d'application	Installations industrielles et installations de chauffage	Installations industrielles et installations de chauffage dans des installations apparentes	Installations sprinkler ¹⁾ et réseaux d'air comprimé
d [mm]	12 / 15 / 18 / 22 / 28 / 35 / 42 / 54	15 / 18 / 22 / 28 / 35 / 42 / 54	15 ¹⁾ / 18 ¹⁾ / 22 / 28 / 35 / 42 / 54
Type d'électrozingage	Électrozingué à l'extérieur	Électrozingué à l'extérieur	Électrozingué sendzimir à l'intérieur et à l'extérieur
Épaisseur de l'électrozingage	8–15 µm	8–15 µm	> 20 µm
Bouchon de protection	Rouge	Rouge	blanc

¹⁾ Les tubes d'un diamètre de 15 mm et de 18 mm ne doivent pas être montés dans les installations sprinkler car ces dernières ne sont pas couvertes par le certificat VdS.

Les tubes Prestabo gainés sont gainés d'une couche de polypropylène (PP) d'une épaisseur de 1 mm et conviennent par conséquent notamment pour les installations apparentes.



Les tubes électrozingués sendzimir ne conviennent pas pour les installations de chauffage et de refroidissement.

Caractéristiques des tubes Prestabo nus

d x s [mm]	Volume par mètre de tube [l/m]	Poids du tube [kg/m]
12 x 1,2	0,07	0,32
15 x 1,2	0,13	0,41
18 x 1,2	0,19	0,50
22 x 1,5	0,28	0,80
28 x 1,5	0,49	1,00

d x s [mm]	Volume par mètre de tube [l/m]	Poids du tube [kg/m]
35 x 1,5	0,80	1,20
42 x 1,5	1,19	1,50
54 x 1,5	2,04	2,00

Caractéristiques des tubes Prestabo gainés PP

d x s [mm] ¹⁾	Volume par mètre de tube [l/m]	Poids du tube [kg/m]
15 x 1,2	0,13	0,45
18 x 1,2	0,19	0,60
22 x 1,5	0,28	0,82
28 x 1,5	0,49	1,10
35 x 1,5	0,80	1,30
42 x 1,5	1,19	1,60
54 x 1,5	2,04	2,10

¹⁾ Diamètres sans gaine PP de 1,0 mm

Guidage des tuyauteries et fixation

Pour la fixation des tubes, utiliser uniquement des colliers avec des inserts insonorisants sans chlorure.

Observer les règles générales de la technique de fixation :

- Ne pas utiliser les tuyauteries fixées comme support pour d'autres tuyauteries et composants.
- Ne pas utiliser de pitons.
- Respecter l'écart par rapport aux raccords.
- Observer le sens de dilatation : prévoir les points fixes et variables.

Veillez à fixer les tuyauteries et à les découpler du corps de construction de sorte qu'elles ne puissent pas transmettre de bruit de structure résultant de variations thermiques de la longueur ou d'éventuels coups de bélier au corps de construction ou à d'autres composants.

Respectez les écarts suivants entre fixations :

Écart entre les colliers

d [mm]	Écart de fixation entre les colliers [m]
12,0	1,25
15,0	1,25
18,0	1,50

d [mm]	Écart de fixation entre les colliers [m]
22,0	2,00
28,0	2,25
35,0	2,75
42,0	3,00
54,0	3,50

Dilatation longitudinale

Les tuyauteries se dilatent en cas d'échauffement. La dilatation thermique dépend du matériau. Les modifications de la longueur entraînent des tensions au sein de l'installation. Ces tensions doivent être compensées par des mesures appropriées.

Mesures éprouvées :

- Points fixes et variables
- Sections de compensation de dilatation (rayon de cintrage)
- Compensateurs

Coefficients de dilatation thermique de différents matériaux de tube

Matériau	Coefficient de dilatation thermique α [mm/mK]	Exemple : Dilatation longitudinale pour une longueur de tube L = 20 m et $\Delta T = 50$ K [mm]
Acier électro-zingué	0,0120	12,0

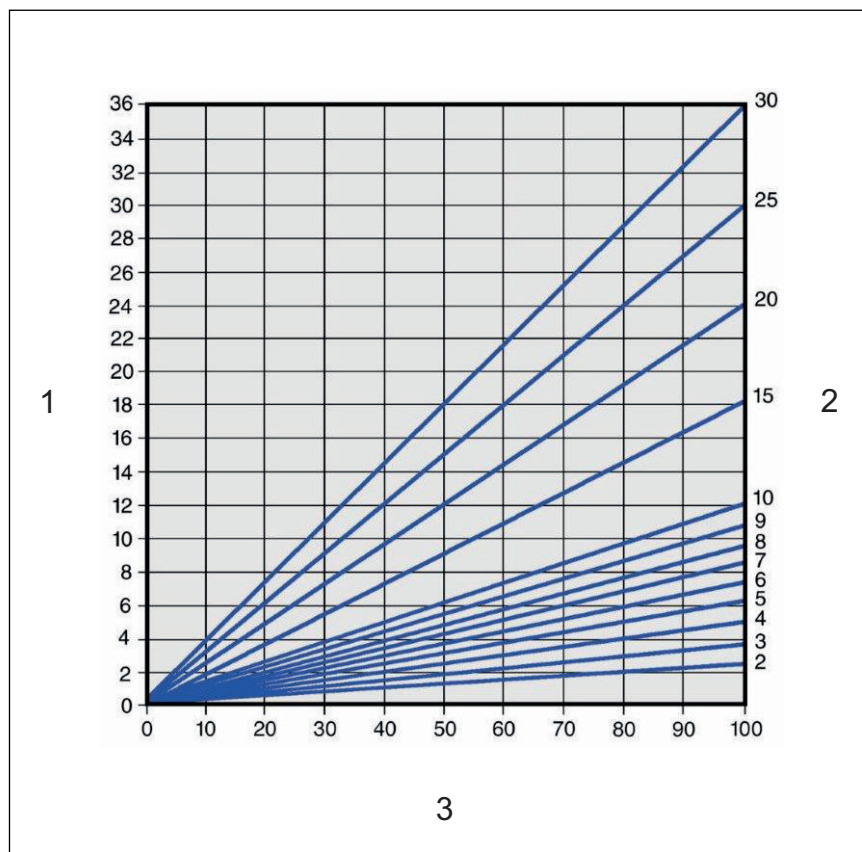


Fig. 3 : Dilatation longitudinale tubes acier

- 1 - Dilatation longitudinale $\vec{\Delta}l$ [mm]
- 2 - Longueur de tube \vec{l}_0 [m]
- 3 - Écart de température $\vec{\Delta}\vartheta$ [K]

La dilatation longitudinale Δl est consultable dans le diagramme ou peut être calculée à partir de la formule suivante :

$$\Delta l = \alpha \text{ [mm/mK]} \times L \text{ [m]} \times \Delta \vartheta \text{ [K]}$$

2.3.3 Raccords à sertir

Les raccords à sertir sont proposés sous de nombreuses formes de construction. Une vue d'ensemble des raccords à sertir adaptés au système est disponible dans le catalogue.



Fig. 4 : Raccords à sertir

Les raccords à sertir sont dotés d'une nervure sur le pourtour dans laquelle le joint vient se loger. Lors du sertissage, le raccord est déformé devant et derrière la nervure, le reliant ainsi définitivement au tube. Le joint n'est pas déformé lors du sertissage.

SC-Contur

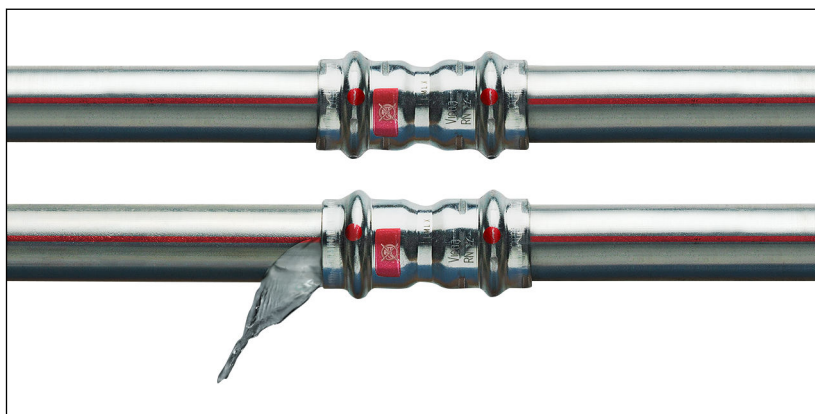


Fig. 5 : SC-Contur

Les raccords à sertir Viega sont dotés du dispositif SC-Contur. Le dispositif SC-Contur est une technique de sécurité certifiée par l'association DVGW et garantit que le raccord n'est pas étanche s'il n'est pas sertie. Ainsi, les raccords non sertis par inadvertance sont repérés lors du remplissage de l'installation.

Viega garantit que les raccords non sertis par inadvertance deviennent visibles lors du remplissage de l'installation :

- lors du test d'étanchéité à l'eau dans une plage de pression de 0,1–0,65 MPa (1,0–6,5 bar)
- lors du test d'étanchéité à sec dans une plage de pression de 22 hPa–0,3 MPa (22 mbar–3,0 bar)

2.3.4 Joints

Les raccords à sertir sont équipés à l'usine de joints EPDM. Pour les domaines d'application avec des températures supérieures comme par ex. les installations de distribution de chauffage urbain, les raccords à sertir doivent être équipés de joints FKM.

Les joints peuvent être différenciés de la manière suivante :

- Les joints EPDM sont noir brillant.
- Les joints FKM sont noir mat.

Domaine d'application du joint EPDM

Domaine d'application	Chauffage	Installations solaires	Climatisation	Air comprimé	Gaz techniques
Application	Installation de chauffage à eau chaude à pompe	Circuit solaire	Circuit secondaire fermé	Toutes les sections de tuyauterie	Toutes les sections de tuyauterie
Température de service [T_{\max}]	110 °C	1)	≥ -25 °C	60 °C	—
Pression de service [P_{\max}]	1,6 MPa (16 bar)	0,6 MPa (6 bar)	1,0 MPa (10 bar)	1,6 MPa (16 bar)	—
Remarques	T_{\max} : 105 °C ²⁾ en cas de raccordement radiateur T_{\max} : 95 °C	pour collecteurs à portée plate	Inhibiteurs pour kits d'eau froide, voir résistance des matériaux	sec, teneur en huile < 25 mg/m ³	1)

1) Concertation avec le service technique de Viega requise

2) voir  »Règlementations du paragraphe : Joints« à la page 5

Domaine d'application du joint FKM

Domaine d'application	Distribution de chauffage urbain	Installations solaires	Air comprimé
Application	Installations de distribution de chauffage urbain en aval du passage à travers le mur extérieur	Circuit solaire	Toutes les sections de tuyauterie
Température de service [T_{\max}]	140 °C	1)	60 °C
Pression de service [P_{\max}]	1,6 MPa (16 bar)	0,6 MPa (6 bar)	1,6 MPa (16 bar)
Remarques	Avant l'installation, consultation de l'entreprise de distribution nécessaire	Pour les collecteurs tubulaires sous vide	sec, teneur en huile ≥ 25 mg/m ³

1) Concertation avec le service technique de Viega requise.

2.3.5 Identifications sur les composants

Identification des tubes

Tube Prestabo élec- trozingué	Tube Prestabo gainé	Tube Prestabo pour applications spécifi- ques
ligne rouge continue	ligne rouge continue	ligne rouge inter- rompue
inscription rouge	inscription rouge	inscription noire

Les identifications des tubes comprennent des informations importantes sur la qualité du matériau et la fabrication des tubes. La ligne rouge sur les tubes sert d'avertissement : « *Ne convient pas pour l'eau potable !* ».

La signification de l'identification est la suivante :

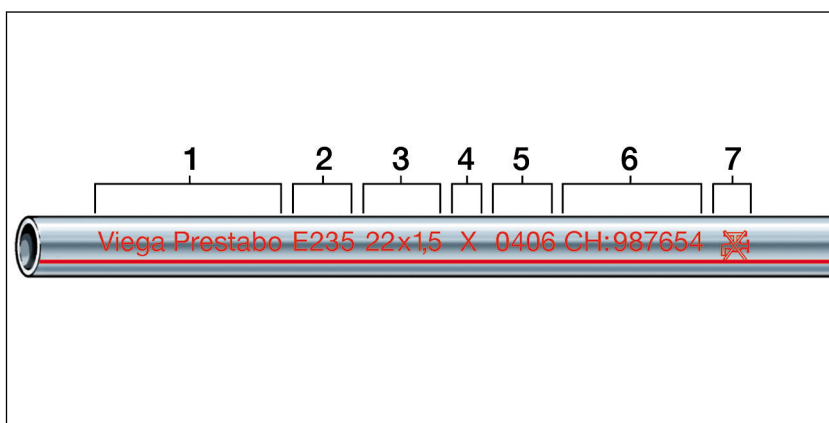


Fig. 6 : Tube électrozingué

- 1 - Fabricant du système/nom du système
- 2 - Numéro de matériau DIN
- 3 - d x s
- 4 - Symboles des fabricants de tube
- 5 - Date de fabrication
- 6 - Numéro de charge
- 7 - Symbole « *Ne convient pas pour l'eau potable !* »

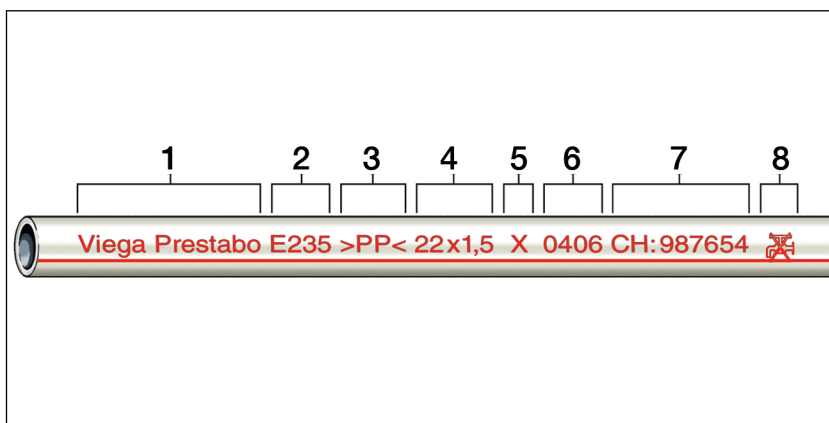


Fig. 7 : Tube gainé PP

- 1 - Fabricant du système/nom du système
- 2 - Numéro de matériau DIN

- 3 - Matériau du gainage
- 4 - d x s
- 5 - Symboles des fabricants de tube
- 6 - Date de fabrication
- 7 - Numéro de charge
- 8 - Symbole « Ne convient pas pour l'eau potable ! »

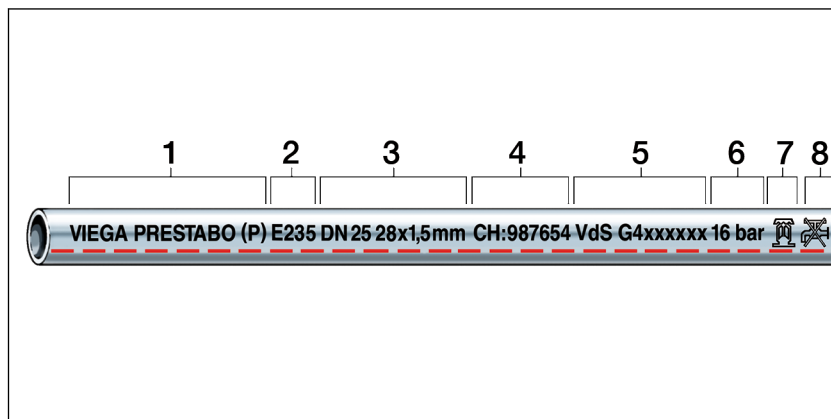


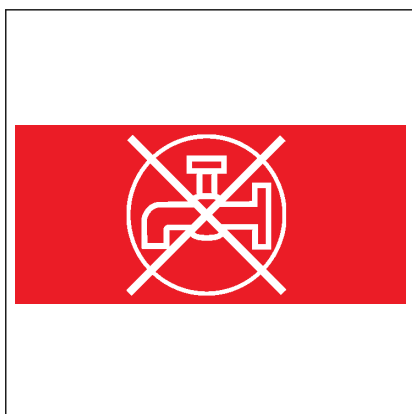
Fig. 8 : Tube électrozingué sendzimir à l'intérieur et à l'extérieur

- 1 - Fabricant du système/nom du système
- 2 - Numéro de matériau DIN
- 3 - Diamètre nominal de tube DIN et d x s
- 4 - Numéro de charge
- 5 - Sigle/numéro de contrôle
- 6 - Niveau de pression
- 7 - Convient pour les installations sprinkler
- 8 - Symbole « Ne convient pas pour l'eau potable ! »

Identifications sur les raccords à sertir

Les raccords à sertir sont marqués d'un point de couleur. Celui-ci identifie le dispositif SC-Contur grâce auquel le fluide d'essai s'échappe en cas de raccord non sertir par mégarde.

Le point rouge indique que le système ne convient pas pour l'eau potable et qu'il est équipé de SC-Contur.



Le rectangle rouge sert d'avertissement : « Ne convient pas pour l'eau potable ! ».

Le rectangle se trouve aux emplacements suivants :

- sur l'embout à sertir du raccord à sertir
- sur la bride du raccord à bride



Fig. 9 : Identification « Ne convient pas pour l'eau potable »

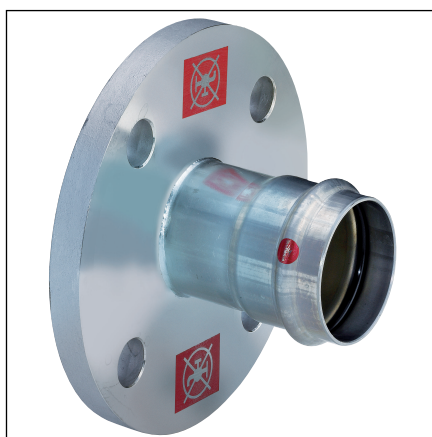


Fig. 10 : Identification « Ne convient pas pour l'eau potable »

2.4 Informations d'utilisation

2.4.1 Corrosion

Corrosion intérieure (limite à trois phases)

Une corrosion peut avoir lieu dans la zone de la limite à trois phases (eau/matériau/air) dans le cas des matériaux métalliques. Il est possible d'éviter cette corrosion si l'installation reste entièrement remplie d'eau après le premier remplissage et après la purge. S'il n'est pas prévu de mettre immédiatement l'installation en service après sa mise en place, il est recommandé de procéder à un test d'étanchéité et de pression avec de l'air ou des gaz inertes, voir [Chapitre 3.4.7 »Test d'étanchéité«](#) à la page 30.

Système Prestabo dans les circuits d'eau de refroidissement

Le système Prestabo avec ses pièces préformées et ses pièces de raccordement, combiné à des tubes électrozingués à l'extérieur, peut être utilisé dans tous les circuits d'eau de refroidissement fermés dans lesquels aucun apport d'oxygène n'est possible au cours du fonctionnement.

À cause des conditions de service dans les systèmes d'eau de refroidissement, il peut se révéler nécessaire d'ajouter un produit antigel dans le fluide porteur. Les joints standards en EPDM peuvent être utilisés jusqu'à une concentration de 50 % de glycol dans l'eau totale contenue. Les tubes électrozingués sendzimir à l'intérieur et à l'extérieur de Viega ne sont pas adaptés à ce cas de figure.

Le remplissage d'un système ne conduit normalement pas à un apport d'oxygène significatif, voir ☞ *»Règlementations du paragraphe : Corrosion« à la page 6*. L'apport d'oxygène peut cependant causer des dommages au système (corrosion) lorsque l'eau de circulation dans le système est remplacée régulièrement à la suite de pertes ou lorsque des quantités importantes d'eau fraîche sont ajoutées (par ex. par alimentateur automatique).

La teneur en oxygène de l'eau adoucie doit être $< 0,1$ mg/l et $< 0,02$ mg/l pour l'eau salée, voir ☞ *»Règlementations du paragraphe : Corrosion« à la page 6*.

Lors de l'utilisation dans des circuits de refroidissement, une protection extérieure complète contre la corrosion doit être appliquée afin de prévenir efficacement les influences favorisant la corrosion. Observer à cet effet les informations produit des fabricants et les directives applicables, voir ☞ *»Règlementations du paragraphe : Corrosion« à la page 6*.

Corrosion externe

Les tubes Prestabo et les raccords sont protégés par un revêtement électrozingué fin à l'extérieur. Cet électrozingage n'offre cependant pas une protection durable contre la corrosion externe dans un environnement humide. Le système est destiné à être posé dans un environnement chaud et sec. En cas d'installation correcte et d'utilisation conforme aux prescriptions, les composants n'entrent par conséquent pas en contact avec l'humidité de l'extérieur en règle générale.

Humidité permanente sur le tube

De l'humidité permanente directement sur le tube résulte par ex. des situations suivantes :

- par de l'eau de condensation ou des précipitations pendant la phase de construction
- formation de condensat (par ex. lors de l'utilisation dans des circuits de refroidissement)
- par de l'eau de nettoyage et des projections d'eau ainsi que par des eaux usées dues à une étanchéité défectueuse du sol, etc.
- eau atteignant l'installation de tuyauterie en raison d'une non-conformité, par ex. due à un défaut de construction ou à un dégât des eaux dans le bâtiment

Mesures de protection contre la corrosion externe

Pour la protection du système Prestabo contre la corrosion externe, respecter les mesures suivantes :

- Poser les tuyauteries en dehors des zones à risque d'humidité.
- Éviter tout contact avec des matériaux de construction à effet corrosif (par ex. mastic ou chape d'égalisation).

- Protéger les tuyauteries posées contre toute humidité, par ex. humidité de la chape, à l'aide de films de séparation imperméables dans la structure du plancher. Les transitions de film qui se chevauchent doivent être collées de manière étanche.
- Utiliser des tuyaux isolants à alvéoles fermées et réaliser l'étanchéité dans les règles. Veiller à un collage particulièrement minutieux au niveau de tous les rebords et de toutes les arêtes de coupe. Cette mesure ne remplace toutefois pas une protection contre la corrosion éventuellement nécessaire.
- Dans le cas des installations qui se trouvent par ex. dans des domaines industriels et qui sont exposées à un air ambiant agressif, respecter les normes internes de l'entreprise.

Corrosion due à l'eau de nettoyage

Dans les zones nécessitant un nettoyage quotidien du plancher (par ex. dans les hôpitaux), la corrosion peut aussi être déclenchée par le fait que des conduites de raccordement pour radiateur visibles sortant du plancher entrent en contact avec l'eau et les détergents. L'eau peut pénétrer dans l'isolation à travers des joints non étanches entre la tuyauterie et le revêtement de sol. Elle s'y retrouve piégée ce qui entraîne une humidité permanente sur le tube causant à son tour une corrosion externe.

Les désinfectants peuvent également avoir un effet corrosif sur les tuyauteries.

Mesure de protection recommandée contre la corrosion due à l'eau de nettoyage

- Privilégiez les raccords pour radiateur muraux.
- Pour les raccords au sol, utiliser des tubes Prestabo gainés en matière synthétique.
- Colmater les joints entre la tuyauterie et le revêtement de sol dans les règles. Entretien des joints en silicone à intervalles réguliers.

Pour la pose du système Prestabo au niveau du plancher ou sous l'enduit, Viega recommande l'utilisation du tube Prestabo gainé PP (modèle 1104). Afin de garantir une protection continue contre la corrosion, les raccords à sertir et les bouts de tuyau doivent également être dotés d'une bande de protection contre la corrosion — par ex. Denso Densolen ET 100. Respecter à cet effet les directives de mise en œuvre correspondantes.

3 Manipulation



REMARQUE

Risque de corrosion dû à des surfaces endommagées


Les surfaces zinguées des composants ne doivent pas être endommagées (par ex. avec des objets pointus). Dans le cas contraire, il existe un risque de corrosion.

3.1 Transport

Observer les points suivants lors du transport des tubes :

- Ne pas traîner les tubes par-dessus les rampes de chargement. Leur surface risque d'être endommagée.
- Sécuriser les tubes lors du transport. S'ils glissent, les tubes risquent de se tordre.
- Ne pas endommager les bouchons de protection aux bouts de tuyau et ne les retirer que juste avant le montage. Les bouts de tuyau endommagés ne doivent plus être sertis.

3.2 Stockage

Lors du stockage, respecter les exigences des directives applicables, voir  »Règlementations du paragraphe : Stockage« à la page 6 :

- Stocker les composants dans un endroit propre et sec.
- Assurer la ventilation.
- Ne pas stocker les composants directement au sol.
- Créer au moins trois points d'appui pour le stockage des tubes.
- Ne pas couvrir les tubes par des films, éviter les condensations d'eau.
- Stocker les différentes tailles de tube séparément si possible.
Si un stockage séparé n'est pas possible, stocker les petites tailles sur les grandes tailles.
- Stocker séparément les tubes fabriqués en différents matériaux afin d'éviter la corrosion par contact.

3.3 Informations pour le montage

3.3.1 Consignes de montage

Vérifier les composants du système

Les composants du système peuvent éventuellement être endommagés suite au transport et au stockage.

- Vérifier toutes les pièces.
- Remplacer les composants endommagés.
- Ne pas réparer les composants endommagés.
- Il est interdit d'installer des composants encrassés.

3.3.2 Liaison équipotentielle



DANGER Danger dû au courant électrique

Une électrocution peut entraîner des brûlures et des blessures graves voire la mort.

Étant donné que tous les systèmes de tuyauterie métalliques sont conducteurs d'électricité, un contact accidentel avec une pièce sous tension du réseau peut entraîner la mise sous tension de l'ensemble du système de tuyauterie et des composants métalliques raccordés (par ex. radiateurs).

- Confiez les travaux sur le système électrique uniquement à des électriciens.
- Intégrez toujours les systèmes de tuyauterie métalliques à la liaison équipotentielle.



L'installateur de l'installation électrique est responsable du contrôle et de la mise en œuvre fiable de la liaison équipotentielle.

3.3.3 Échange des joints autorisé



Remarque importante

Les joints dans les raccords à sertir et leurs propriétés spécifiques au matériau sont adaptés aux fluides ou domaines d'application respectifs des systèmes de tuyauterie et en règle générale, ils sont uniquement homologués à cet effet.

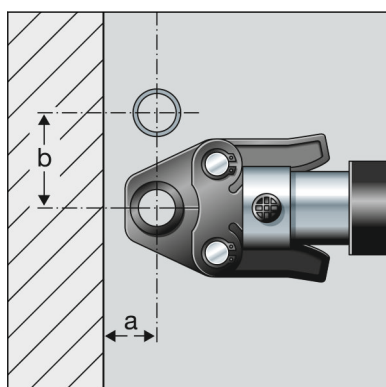
L'échange d'un joint est généralement autorisé. Le joint doit être échangé contre une pièce de rechange conforme à l'utilisation prévue ↪ *Chapitre 2.3.4 »Joints«* à la page 14. L'utilisation de joints différents n'est pas autorisée.

Dans les situations suivantes, l'échange d'un joint est autorisé :

- si le joint dans le raccord à sertir est visiblement endommagé et s'il doit être échangé contre un joint de rechange Viega de matériau identique
- si un joint EPDM doit être échangé contre un joint FKM (plus résistant aux températures élevées, par ex. pour une utilisation industrielle)

3.3.4 Espace requis et écarts

Sertissage entre les tuyauteries

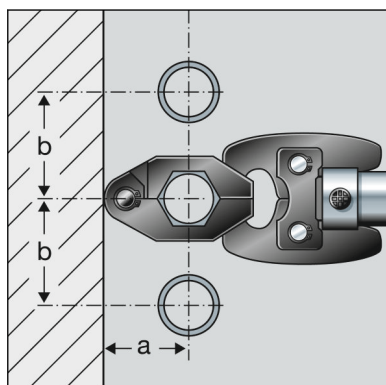


Espace requis PT1, type 2 (PT2), PT3-EH, PT3-AH, Pressgun 4B, 4E, 5

d	12	15	18	22	28	35	42	54
a [mm]	20	20	20	25	25	30	45	50
b [mm]	50	50	55	60	70	85	100	115

Espace requis Picco, Pressgun Picco

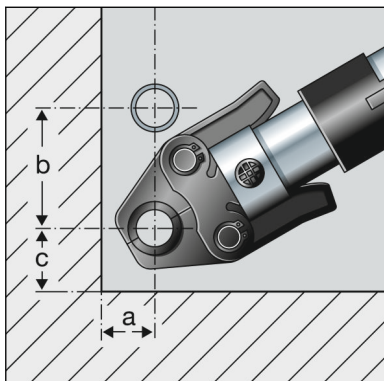
d	12	15	18	22	28	35
a [mm]	25	25	25	25	25	25
b [mm]	55	60	60	65	65	65



Espace requis anneau de sertissage

d	12	15	18	22	28	35	42	54
a [mm]	40	40	45	45	50	55	60	65
b [mm]	45	50	55	60	70	75	85	90

Sertissage entre le tube et la cloison

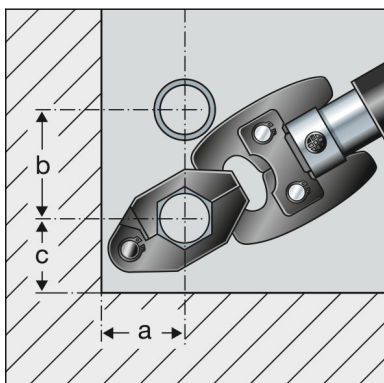


Espace requis PT1, type 2 (PT2), PT3-EH, PT3-AH, Pressgun 4B, 4E, 5

d	12	15	18	22	28	35	42	54
a [mm]	25	25	25	30	30	50	50	55
b [mm]	65	65	75	80	85	95	115	140
c [mm]	40	40	40	40	50	50	70	80

Espace requis Picco, Pressgun Picco

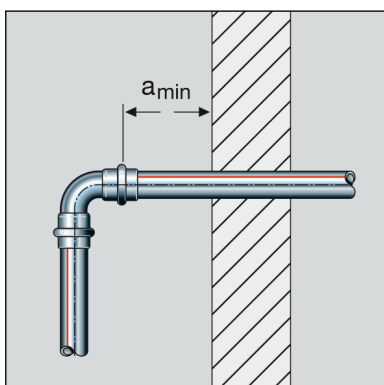
d	12	15	18	22	28	35
a [mm]	30	30	30	30	30	30
b [mm]	70	70	70	75	80	80
c [mm]	40	40	40	40	40	40



Espace requis anneau de sertissage

d	12	15	18	22	28	35	42	54
a [mm]	40	40	45	45	50	55	60	65
b [mm]	45	50	55	60	70	75	85	90
c [mm]	35	35	40	40	45	50	55	65

Écart par rapport aux cloisons



Écart minimal pour d 12–54

Machine à sertir	a_{min} [mm]
PT1	45
Type 2 (PT2)	50
Type PT3-EH	
Type PT3-AH	
Pressgun 4E / 4B	
Pressgun 5	35
Picco / Pressgun Picco	

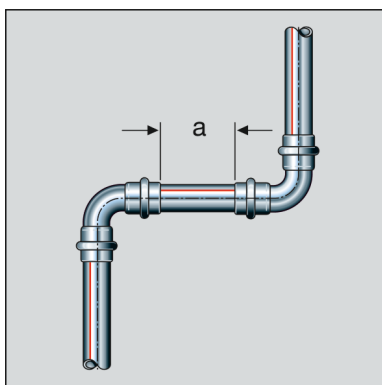
Écart entre les sertissages



REMARQUE Sertissages non étanches dus à des tubes trop courts !

Si deux raccords à sertir doivent être posés l'un contre l'autre sur un tube, sans écart, le tube ne doit pas être trop court. Si le tube n'est pas inséré dans le raccord à sertir jusqu'à la profondeur d'emboîtement prévue lors du sertissage, l'assemblage risque de ne pas être étanche.

En cas de tubes avec un diamètre d 12–28, la longueur du tube doit correspondre au minimum à la profondeur d'emboîtement totale des deux raccords à sertir.



Écart minimal pour mâchoires à sertir d 12–54

d	a_{\min} [mm]
12	0
15	0
18	0
22	0
28	0
35	10
42	15
54	25

Cotes Z

Les cotes Z sont disponibles sur la page du produit correspondant dans le catalogue en ligne.

3.3.5 Outils requis

Pour la réalisation d'un sertissage, les outils suivants sont nécessaires :

- Coupe-tube ou scie à métaux à dents fines
- Ébavureur et crayon de couleur pour le repérage
- Machine à sertir avec une force de sertissage constante
- Mâchoire à sertir ou anneau de sertissage avec mâchoire correspondante, adaptée au diamètre de tube et avec un profil approprié
- Pour les tubes gainés :
Dénudeur (modèle 1158 recommandé)



Fig. 11 : Mâchoires à sertir

Machines à sertir Viega recommandées :

- Pressgun 5
- Pressgun Picco
- Pressgun 4E / 4B
- Picco
- Type PT3-AH
- Type PT3-H/EH
- Type 2 (PT2)

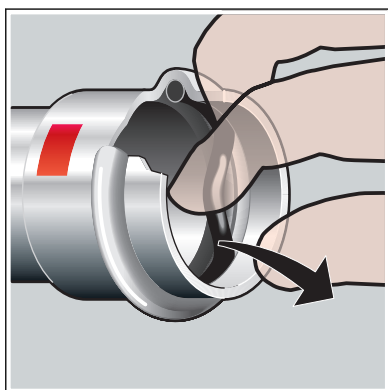
3.4 Montage

3.4.1 Remplacer le joint

Retirer le joint

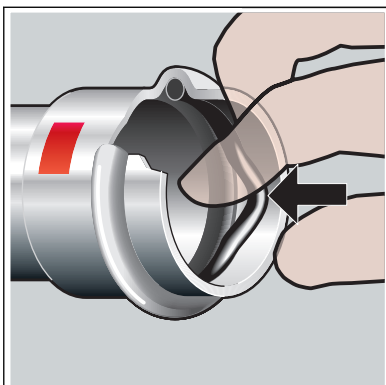


N'utilisez pas d'objets pointus ou aux arêtes tranchantes lors du retrait du joint. Ces derniers risquent d'endommager le joint ou la nervure.



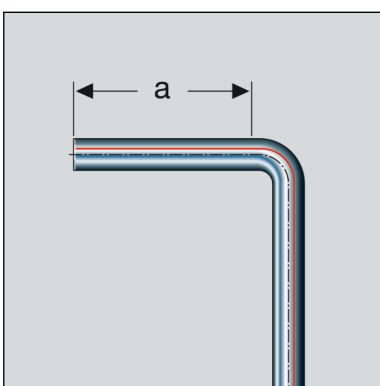
- Retirer le joint de la nervure.

Mettre en place le joint



- Mettre en place un nouveau joint intact dans la nervure.
- S'assurer que le joint se trouve entièrement dans la nervure.

3.4.2 Cintrer les tubes



Les tubes Prestabo nus des diamètres d 12, 15, 18, 22 et 28 peuvent être cintrés à froid à l'aide de dispositifs de cintrage disponibles dans le commerce (rayon minimal $3,5 \times d$).



Si possible, ne pas cintrer les tubes Prestabo gainés étant donné qu'aucune cintrreuse appropriée n'est disponible.

Les bouts de tuyau (a) doivent avoir une longueur minimale de 50 mm afin que les raccords à sertir puissent être correctement insérés.

3.4.3 Couper les tubes



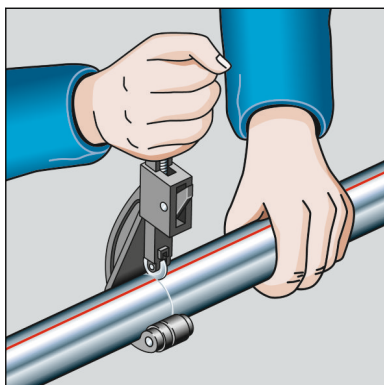
REMARQUE Sertissages non étanches dus à du matériel endommagé !

Les sertissages risquent de ne plus être étanches en cas de tubes ou de joints endommagés.

Observez les remarques suivantes afin d'éviter les dommages sur les tubes et les joints :

- N'utilisez pas de meules de tronçonnage (meuleuse d'angle) ni de chalumeau oxycoupeur pour couper les tubes.
- N'utilisez pas de coupe-tube pour couper les tubes gainés mais une scie à dents fines.
- N'utilisez pas de graisses ni d'huiles (comme par ex. huile de coupe).

Pour obtenir des informations sur les outils, voir aussi [🔗 Chapitre 3.3.5 »Outils requis« à la page 24.](#)



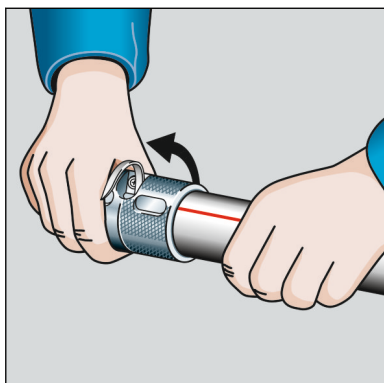
- Sectionner le tube avec un coupe-tube ou avec une scie à métaux à dents fines.

Éviter les stries à la surface du tube.

3.4.4 Dénuder les tubes

Dans le cas des tubes gainés, la gaine en matière synthétique doit être retirée dans la zone des raccords à sertir à l'aide du dénudeur (modèle 1158).

L'utilisation de dénudeurs différents n'est pas autorisée.



- Dénuder le bout du tuyau à l'aide du dénudeur.



Ne réaffûtez pas les lames du dénudeur mais remplacez les lames.

3.4.5 Ébavurer les tubes

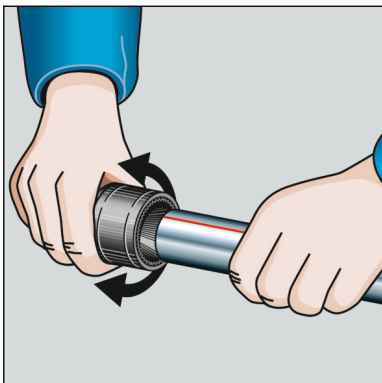
Les bouts de tuyau doivent être ébavurés minutieusement à l'intérieur et à l'extérieur après les avoir raccourcis.

L'ébavurage évite que le joint soit endommagé ou que le raccord à sertir se bloque lors du montage. L'utilisation d'un ébavureur (modèle 2292.2) est recommandée.



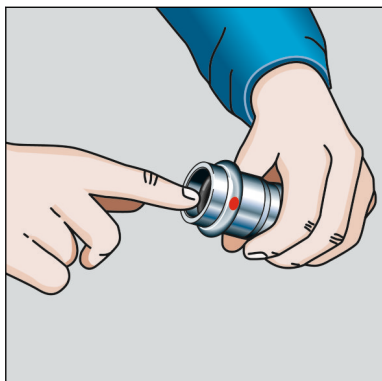
REMARQUE Endommagement par un outil inapproprié !

N'utilisez pas de meules ou autres outils similaires pour l'ébavurage. Cela risquerait d'endommager les tubes.



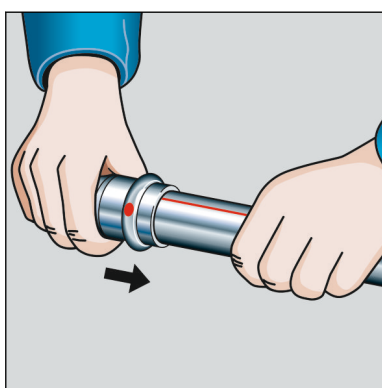
- Ébavurer l'intérieur et l'extérieur du tube.

3.4.6 Sertir le raccord

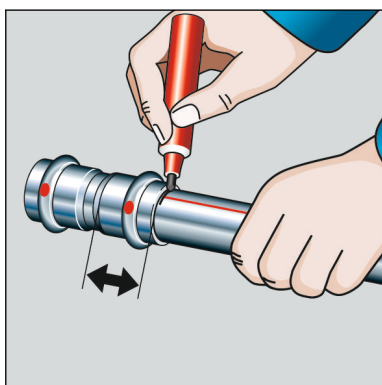


Conditions :

- Le bout du tuyau n'est pas déformé ou endommagé.
- Le tube est ébavuré.
- Dans le raccord à sertir se trouve le joint approprié.
EPDM = noir brillant
FKM = noir mat
- Le joint est intact.
- Le joint se trouve entièrement dans la nervure.

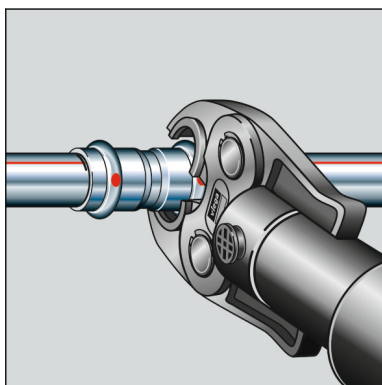


- Glisser le raccord à sertir sur le tube jusqu'à la butée.

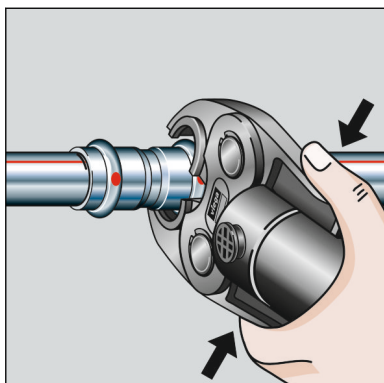


- Marquer la profondeur d'emboîtement.
- Insérer la mâchoire à sertir dans la machine à sertir et introduire la goupille de retenue jusqu'à ce qu'elle s'enclenche.

INFORMATION ! Observez la notice de l'outil de sertissage.



- Ouvrir la mâchoire à sertir et la positionner perpendiculairement sur le raccord.
- Contrôler la profondeur d'emboîtement à l'aide du marquage.
- S'assurer que la mâchoire à sertir est positionnée de façon centrée sur la nervure du raccord à sertir.



- Réaliser le sertissage.
- Ouvrir et retirer la mâchoire à sertir.
 - Le raccord est serti.

3.4.7 Test d'étanchéité

Avant la mise en service, l'installateur doit effectuer un test d'étanchéité.

Effectuer ce test sur l'installation terminée mais pas encore recouverte.

Respecter les directives applicables, voir ↗ *»Règlementations du paragraphe : Test d'étanchéité«* à la page 6.

Pour les installations d'eau non potable, effectuer également le test d'étanchéité selon les directives applicables, voir ↗ *»Règlementations du paragraphe : Test d'étanchéité«* à la page 6.

Documenter le résultat.



Après la réalisation d'un test d'étanchéité à l'eau, l'installation doit être entièrement remplie afin d'éviter la corrosion.

Observer les exigences envers l'eau de remplissage et l'eau d'appoint selon les directives applicables, voir ↗ *»Règlementations du paragraphe : Test d'étanchéité«* à la page 6.

3.5 Traitement des déchets

Trier le produit et l'emballage selon les groupes de matériau respectifs (par ex. papier, métaux, matières synthétiques ou métaux non ferreux) et les mettre au rebut conformément à la législation nationale applicable.



Viega S.à.r.l.
info@viega.fr
viega.fr

FR • 2019-09 • VPN170487

