



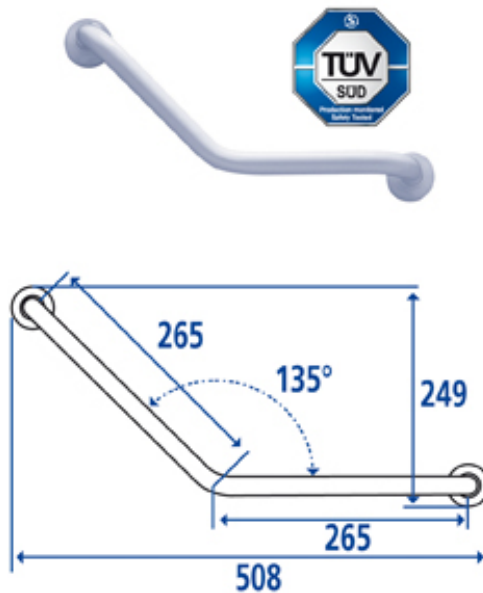
Angle 135° symétrique, 265 x 265 mm

Tube aluminium blanc Ø 30 mm

Cache-fixations blanc

ref. 049220

Référence	049220
Gencod - Code EAN	3563390492208
Code douanier	761519
Conditionnement	Sachet plastique + Cavalier
Poids brut en Kgs	0,480 Kgs
Matière (s)	Tube aluminium, embases résine de synthèse
Finition	Blanc



Autres caractéristiques :

- Hauteur conseillée 80 cm du sol. Les barres droites peuvent s'installer à l'oblique (135°) ou à l'horizontale. Avant de percer la cloison, présenter physiquement le produit contre le mur puis marquer les emplacements de perçage. Le choix des chevilles doit être adapté au support mural. Les 6 points de fixation doivent être impérativement respectés.

- IMPORTANT : Pour garantir la pérennité de ce produit et la sécurité de l'utilisateur, nous recommandons, pour le nettoyage, l'usage des solutions de savon doux.

ATTENTION : NE PAS UTILISER de produits de nettoyage à base de cétones, hydrocarbures, acides, bases, esters et éthers. La désinfection doit se faire suivant les recommandations d'utilisation des différents produits de désinfection. Après utilisation d'un produit de nettoyage, effectuer un rinçage à l'eau claire.

- Les barres d'appui ajoutent de la sécurité à l'utilisateur si elles sont installées conformément aux instructions. Après montage et avant utilisation, s'assurer que les vis de fixation sont bien serrées. Les barres d'appui ne sont pas conçues pour supporter tout le poids de l'utilisateur, ne l'utiliser que pour vous aider. Ne pas utiliser la barre d'appui comme une marche pour atteindre quelque chose, ne pas s'asseoir dessus ou se suspendre. N'utilisez la barre d'appui QUE POUR VOUS AIDER. Le produit ne contient aucune substance dangereuse pour la santé. Le fabricant décline toute responsabilité en cas de blessure provoquée par la mauvaise installation ou utilisation de cette barre d'appui.

- Le design de ce produit est coordonné aux accessoires de la Série TRIOLO et aux produits CONFORT. Possibilité de fixer sur cette barre le dérouleur papier WC ref. 049320 et le porte-savon ref. 049321.



- Garantie 2 ans.

Lire nos Conditions Générales de Vente

Dimensions en mm.

Toutes les dimensions et les spécifications ne sont données qu'à titre indicatif et peuvent être modifiées sans préavis dans l'intérêt de l'amélioration de nos produits.

« © PELLET ASC - Document non-contractuel»

PELLET ASC Z.I. de Chapotin - BP6 - 69970 Chaponnay - FRANCE

Tel : +33 (0)4 78 96 82 20 Fax : +33 (0)4 78 96 70 52 Email : info@pellet-asc.fr