

Filtration fioul, nos solutions



MC-7 5-20 microns
 MS-5 20-35 microns

Tamis Opticlean

TYPE

Tamis papier pour filtration optimale (5-20 microns ou 20-35 microns).

APPLICATION

Pour les brûleurs de petite puissance en simple passage.



Cartouche filtre

TYPE

Très bonne filtration (12-30 microns).

+ PRODUIT

Peut-être montée sur tous les filtres Afriso grâce à son adaptateur.

APPLICATION

En pression (10 bar max.) où à des températures jusqu'à 80 °C.



Tamis Inox

TYPE

Bonne filtration (100 microns).

+ PRODUIT

Son encrassement se constate visuellement.

APPLICATION

Pour des installations en simple passage ou en « aller/retour ».



50 microns

Tamis synthétique

TYPE

Tamis composé d'une multitude de microbilles pour une filtration fine (50 microns).

+ PRODUIT

- Solution contre le phénomène « bulle d'air » constaté sur les filtres équipés de tamis inox.
- Surface de filtration étendue grâce à sa forme en étoile.

APPLICATION

Pour des installations en simple passage ou en « aller/retour ».

Le tamis synthétique

Une solution contre le phénomène « bulle d'air »



CARACTÉRISTIQUES

	Pouvoir de filtration	Surface de filtration
Tamis Opticlean MC-7	5-20 microns	700 cm ²
Tamis Opticlean MS-5	20-35 microns	700 cm ²
Cartouche filtre	12-30 microns	840 cm ²
Tamis synthétique	50 microns	115 cm ²
Tamis inox	100 microns	48 cm ²

Code : A	Code Produit	Prix en €
Tamis MC-7 Opticlean 5-20 microns	20319	15,75
Tamis MS-5 Opticlean 20-35 microns	20308	8,11
Cartouche filtre	70033	16,80
Adaptateur pour cartouche	70020	21,73
Tamis inox	20032	5,16
Tamis synthétique 50 microns (conditionné par 25)	245 0305	2,48



Filtre AR 500

FONCTION

Filtre en laiton pour installation de chauffage fioul bitube.

+ PRODUIT

- Vanne d'arrêt sur l'aspiration pour éviter l'écoulement du fioul lors de la dépose de la tasse ou lors du démontage du flexible brûleur.
- Clapet anti-retour.
- Fixation de sa tasse assurée par une bague de serrage.

COMPOSITION

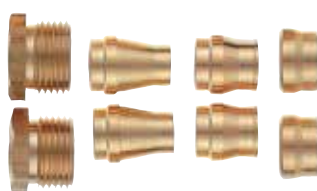
- Livré avec un tamis soit synthétique soit en inox.
- Étrier de fixation en métal spécialement conçu pour un montage simple et rapide.
- Le jeu de bagues et de raccords en laiton pour tubes de diamètre extérieur 8 - 10 mm permet une étanchéité absolue (sauf filtre 1/2").

CONSEIL

Nous préconisons l'utilisation du tamis synthétique et son remplacement annuel lors de la visite d'entretien.

CARACTÉRISTIQUES

Raccordement	3/8" FF/MF ou 1/2" FF
Poids AR 500	3/8" 670 g env.
Poids AR 520	1/2" 720 g env.



Jeu de bagues et raccords
(inclus, sauf filtre 1/2")



Filtre à cartouche

FONCTION

- Filtre en laiton pour installation double conduite.
- Tête identique à celle du filtre AR 500.

+ PRODUIT

- Vanne d'arrêt sur l'aspiration pour éviter l'écoulement du fioul lors de la dépose de la tasse ou lors du démontage du flexible brûleur.
- Clapet anti-retour sur le refoulement.

COMPOSITION

- Étrier de fixation en métal spécialement conçu pour un montage simple et rapide.
- Le jeu de bagues et de raccords en laiton pour tubes de diamètre extérieur 8 - 10 mm permet une étanchéité absolue.

Filtre fioul



Adaptateur pour cartouche

TYPE DE FILTRATION

- Cartouche interchangeable.
- Filtration fine: 25 microns.
- Surface filtrante nettement plus importante que celle des autres éléments filtrants.

CARTOUCHE DE FILTRATION

- Elle doit être changée lorsqu'elle est encrassée.
- Elle peut être montée sur un filtre AR 500 déjà en place à l'aide d'un adaptateur qui se visse sur le filtre.
- Elle convient également sur les installations en pression (PN 10).

CARACTÉRISTIQUES

Raccordement	3/8" FF/MF
Poids	1,25 kg env.

Code : A	Code Produit	Prix en €
Filtre AR 500 3/8" MF tamis inox	20418	33,84
Filtre AR 500 3/8" FF tamis inox	20424	33,84
Filtre AR 500 3/8" FF tamis synthétique	20438	33,51
Filtre AR 520 1/2" FF tamis inox (livré sans raccord)	20482	50,94
Filtre AR 500 3/8" MF tamis synthétique	20436	33,84
Tamis Inox	20032	5,16
Tamis synthétique 50 microns (conditionné par 25)	245 0305	2,48
Tamis MC-7 Opticlean 5-20 microns	20319	15,75
Tamis MS-5 Opticlean 20-35 microns	20308	8,11
Tasse de filtre	20254	7,89
Joint	20422	3,15
Filtre à cartouche AR FF 3/8" complet	20499	56,58
Cartouche de remplacement	70033	16,80
Adaptateur pour cartouche	70020	21,73
Jeu de bagues et raccords	20412	4,73

Filtre fioul

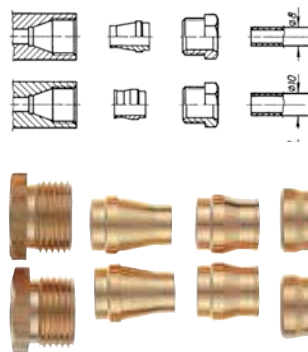


Filtre recyclage



Filtre un passage

Jeu de bagues et raccords (inclus, sauf filtre 1/2")



FONCTION

- Filtre en laiton pour installation de chauffage fioul monotube.
- Permet la récupération du retour.

+ PRODUIT

- Vanne d'arrêt sur l'aspiration pour éviter l'écoulement du fioul lors de la dépose de la tasse ou lors du démontage du flexible brûleur.
- Dispositif de purge sur le retour afin d'éliminer l'air présent dans le circuit lors de sa mise en place.

COMPOSITION

- Étrier de fixation en métal spécialement conçu pour un montage simple et rapide.
- Le jeu de bagues et de raccords en laiton pour tubes de diamètre extérieur 8 - 10 mm permet une étanchéité absolue (sauf filtre 1/2").
- Livré avec un tamis soit synthétique soit en inox.

CONSEIL

Nous préconisons l'utilisation du tamis synthétique et son remplacement annuel lors de la visite d'entretien.

CARACTÉRISTIQUES

Raccordement	3/8" FF/MF ou 1/2" FF
Poids R 510 3/8" M	650 g env.
Poids R 511 3/8" FF	680 g env.
Poids R 3/8" FF	830 g env.
Poids R 1/2" FF	1 030 g env.

FONCTION

Filtre en laiton pour installation de chauffage monotube.

+ PRODUIT

Vanne d'arrêt sur l'aspiration pour éviter l'écoulement du fioul lors de la dépose de la tasse ou lors du démontage du flexible brûleur.

COMPOSITION

- Étrier de fixation en métal spécialement conçu pour un montage simple et rapide.
- Le jeu de bagues et de raccords en laiton pour tubes de diamètre extérieur 8 - 10 mm permet une étanchéité absolue.
- Livré avec un tamis soit synthétique soit en inox.

CONSEIL

- Nous préconisons l'utilisation du tamis synthétique et son remplacement annuel lors de la visite d'entretien.
- Le Flow-Control 3K est le complément idéal de ce filtre; il permet d'évacuer automatiquement l'air qui s'accumule dans les installations monotube sans retour à la cuve.

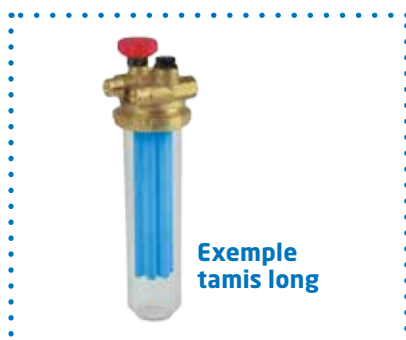
CARACTÉRISTIQUES

Raccordement	3/8" FF/MF ou 1/2" FF
Poids	570 g env.

Code: A	Code Produit	Prix en €
Filtre R 510 3/8" MF recyclage tamis inox	20278	42,87
Filtre R 511 3/8" FF recyclage tamis inox	20280	42,87
Filtre R 511 3/8" FF recyclage tamis synthétique	245 0212	42,87
Filtre R 3/8" FF recyclage (tamis bronze)	245 0115	79,06
Filtre R 1/2 FF recyclage (tamis inox, livré sans raccord)	245 0116	94,51
Filtre 513 3/8" MF un passage tamis inox	20294	31,05
Filtre 512 3/8" FF un passage tamis inox	20307	31,05
Filtre 512 3/8" FF un passage tamis synthétique	20306	31,05
Filtre 515 1/2" FF un passage tamis inox (livré sans raccord)	20487	40,64
Tamis inox	20032	5,16
Tamis bronze	245 0302	19,06
Tamis synthétique 50 microns (conditionné par 25)	245 0305	2,48
Tamis MC7 Opticlean 5-20 microns	20319	15,75
Tamis MS-5 Opticlean 20-35 microns	20308	8,11
Tasse de filtre	20254	7,89
Joint de filtre	20422	3,15
Jeu de bagues et raccords	20412	4,73

Boîte service Optimum

Clé



FONCTION

- Se monte à la place de la petite tasse standard pour protéger le brûleur plus longtemps.
- S'utilise lorsque le fioul contient une quantité importante d'impuretés qui bouchent rapidement les filtres classiques.

COMPOSITION

- 4 tasses de filtre longues avec espace pour les sédiments au fond.
- 4 tamis synthétiques longs en forme d'étoile avec un pouvoir de filtration à 50 µ.
- 4 joints d'étanchéité.

FONCTION

- Clé de manœuvre pour l'écrou de serrage des tasses des filtres fioul.
- Convient également pour les cartouches filtre.

Manomètre-vacuomètre

Pompe

FONCTION

- Indique l'état d'un filtre fioul.
- Prêt au montage directement sur la sortie du filtre.

CARACTÉRISTIQUES

Plage	-0,7 à +0,3 bar
Raccords	F 3/8" côté filtre M 3/8 conique à 60 °C pour la liaison flexible/brûleur
Autres raccords	Existe aussi avec raccord M 3/8" et F 3/8" pour montage sur filtre disposant d'un raccord F 3/8"



Pompe d'amorçage

FONCTION

Pour l'amorçage des tubulures fioul lors des mises en service ou des interventions sur des installations fioul.

+ PRODUIT

Munie d'un clapet anti-retour et d'un purgeur

Code : A	Code Produit	Prix en €
Boîte service Optimum	20260	52,68
Tamis synthétique 50 microns (conditionné par 25)	20053	5,51
Clé pour filtre fioul	70060	6,30
Manomètre-vacuomètre fioul F 3/8" M 3/8" 60°	20400	19,87
Manomètre-vacuomètre fioul M 3/8" F 3/8"	20404	20,27
Pompe d'amorçage fioul	70050	62,11
Flexible pour pompe d'amorçage	70055	9,53

Désaérateur fioul



Filtre fioul avec purgeur intégré FloCo-TOP-2 KM

FONCTION

- Système de purge automatique des conduites fioul monotubes (recyclage) avec robinet d'arrêt.
- Assure une meilleure sécurité de fonctionnement des brûleurs.
- Peut-être utilisé pour des citernes en charge.

+ PRODUIT

- Multifiltration pour un fioul exempt d'impureté
- Réglage filtration en fonction du débit
- Dispositif de vidange de la tasse et flexibles
- Clapet anti-retour avec sécurité anti-surpression
- Manomètre pour le contrôle de l'état du tamis.

CARACTÉRISTIQUES

Filtre	Tamis synthétique (50 µ)
Équipement	Flotteur de sécurité
Raccordement côté brûleur	G3/8" M avec cône à 60° pour flexibles brûleur
Raccordement côté cuve	G3/8" F
Débit gicleur	Max. 100 l/h
Débit fioul retour	Max. 120 l/h
Dégazage air / gaz	> 4 l/h (purge seule) > 6 l/h (selon EN 12514-3)
Pression d'utilisation	Max. 0,7 bar
Température	Max. 60 °C
Pression d'épreuve	6 bar
Manomètre	Plage -0,7 / 0,9 bar

POUR LES CHAUDIÈRES
FIOUL
 HAUTE PERFORMANCE

Clapet anti retour avec sécurité anti-surpression

Robinet d'arrêt

Insert acier pour raccord

Réglage filtration
 - Position multi-filtration < 20 l/h
 - Position standard > 20 l/h

Embout pour tube d'évacuation des mauvaises odeurs

Dispositif de vidange des flexibles

Manomètre indiquant l'encrassement du tamis et l'aspiration de la pompe

Dispositif de purge de la tasse pour un remplacement facile et propre du tamis

Vidange de la tasse avant son démontage



VIDÉO DE DÉMONSTRATION SUR

YouTube



Code : A	Code Produit	Prix en €
FloCo-TOP-2KM	70110	115,59
Tamis synthétique 50 microns (conditionné par 25)	245 0305	2,48
Tamis MC-7 Opticlean 5-20 microns	20319	15,75
Tamis MS-5 Opticlean 20-35microns	20308	8,11

Désaérateur fioul



FloCo-TOP-1K

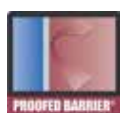
SPÉCIAL FIOUL
 CONDENSATION
**FLAMME
 BLEUE**
 IDÉAL POUR
 LA RÉNOVATION

FONCTION

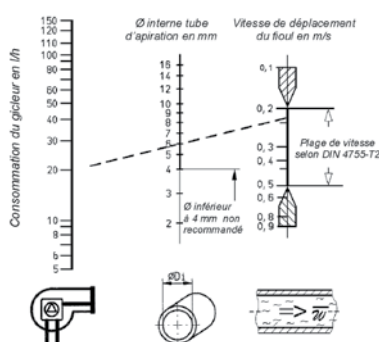
- Système de purge automatique des conduites fioul monotubes (recyclage) avec robinet d'arrêt.
- Assure une meilleure sécurité de fonctionnement des brûleurs.
- Peut-être utilisé pour des citernes en charge.

CARACTÉRISTIQUES

Filtre	Tamis synthétique (50 µ)
Équipement	Flotteur de sécurité
Raccordement brûleur	3/8" M
Raccordement filtre	3/8" F
Débit gicleur	Max. 100 l/h
Débit fioul retour	Max. 120 l/h
Pression d'utilisation	Max. 0,7 bar
Température	Max. 60 °C



ATTENTION : pour le raccordement à la cuve, n'utilisez que des raccords cylindriques M 3/8" avec joints plats (voir set de raccords 114 0157). N'utilisez en aucun cas une étanchéité par téflon ou autre produit sur filtrage conique.



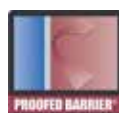
Abaque pour la détermination du diamètre interne d'un tube d'aspiration fioul. À utiliser pour éviter l'accumulation de bulles d'air dans les points hauts et les parties inclinées du circuit d'aspiration, et pour respecter les normes concernant la vitesse de déplacement du fioul.

Exemple: pour une consommation de 20 l/h et une vitesse de déplacement moyenne de 0,23 m/s, il convient d'installer un tube d'aspiration Ø 6 mm interne x 8 mm externe.

Code: A	Code Produit	Prix en €
FloCo-TOP-1K	70135	78,82
Set de 3 Raccords M 3/8" pour tube Ø 8, 10, 12 mm	114 0157	11,88
Raccord M 3/8" pour tube Ø 6 mm	20509	6,15
Tamis synthétique 50 microns (conditionné par 25)	245 0305	2,48
Tamis MC-7 Opticlean 5-20 microns	20319	15,75
Tamis MS-5 Opticlean 20-35microns	20308	8,11

Désaérateur fioul

Flow-Control 3K

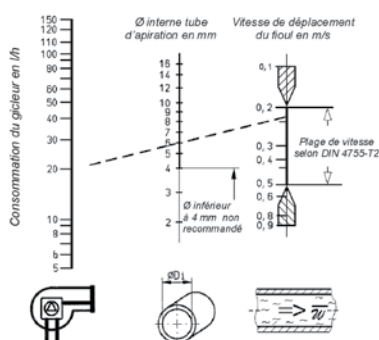


FONCTION

- Dispositif de purge automatique de l'air contenu dans les tuyauteries d'installations de chauffage fioul monotube.
- Permet de passer d'un système bitube à un système monotube.
- Assure une meilleure sécurité de fonctionnement du brûleur.
- Le dégazage s'effectue en continu.

AVANTAGE D'UNE INSTALLATION MONOTUBE

- Pas de conduite retour, donc moins de risques de fuites.
- Seule la quantité de fioul nécessaire est prélevée, ce qui augmente la durée de vie du tamis filtrant.
- Le diamètre de la conduite d'aspiration peut être réduit.



Abaque pour la détermination du diamètre interne d'un tube d'aspiration fioul. À utiliser pour éviter l'accumulation de bulles d'air dans les points hauts et les parties inclinées du circuit d'aspiration, et pour respecter les normes concernant la vitesse de déplacement du fioul.

Exemple : pour une consommation de 20 l/h et une vitesse de déplacement moyenne de 0,23 m/s, il convient d'installer un tube d'aspiration Ø 6 mm interne x 8 mm externe.

CARACTÉRISTIQUES

Raccordement brûleur	3/8" M
Raccordement filtre	3/8" F (pour flexible)
Débit gicleur	Max. 70 l/h
Débit supérieur à 140 l/h	Nécessité de coupler en parallèle 2 ou plusieurs Flow-Control
Débit fioul retour	Max. 140 l/h
Pression d'utilisation	Max. 0,7 bar
Poids	720 g env.

Code: A	Code Produit	Prix en €
Flow-Control 3K	69930	66,46