

E5798



Collection : MOXIE

Couleur* :



CP - Chrome

Principaux atouts :



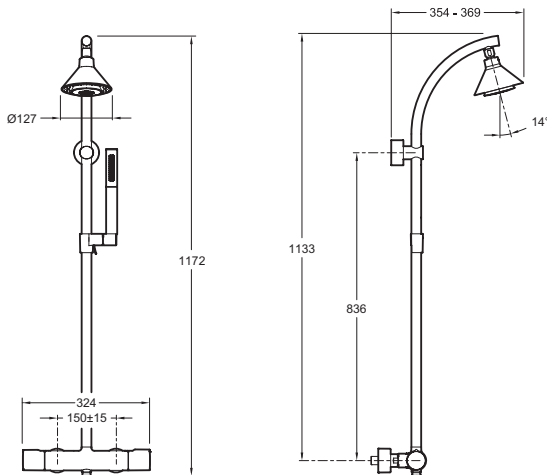
Bénéfices consommateurs

- CONNEXION BLUETOOTH
- FACILITE D'ENTRETIEN : entretien aisé grâce à la surface de jet en silicone anticalcaire

Caractéristiques techniques

- Poids : 6,7 kg
- Normes et réglementations : ACS (Attestation Conformité Sanitaire) : 15 ACC LY 636
- Flexible de douche lisse anti-torsion 1600 mm.

Dessin technique



Description : Colonne de douche thermostatique - modèle standard + haut-parleur. E5798. Collection : MOXIE. Poids : 6,7 kg. Normes et réglementations : ACS (Attestation Conformité Sanitaire) : 15 ACC LY 636. Flexible de douche lisse anti-torsion 1600 mm..

*En raison des variations possibles dans le réglage de votre ordinateur et de votre imprimante, de facteurs techniques et des caractéristiques particulières de certaines de nos finitions, les couleurs ne sont pas représentatives de la réalité mais sont seulement une indication.