

E4805



Collection : RÊVE

Couleur\* :



00 - Blanc

### Bénéfices consommateurs

- DESIGN : Caractère unique et affirmé avec sa forme taillée en V et l'association de lignes tendues et d'angles doux
- NETTOYAGE FACILITÉ : Grâce aux angles doux

### Caractéristiques techniques

- Dimensions : 45 x 28,50 cm
- Matériau : Céramique
- Percement et pré-perçement robinetterie : Percé 1 trou de robinetterie
- Poids : 8,1 kg
- Type d'installation : Autoportant ou peut être monté sur un meuble spécifique
- Bonde ouverte

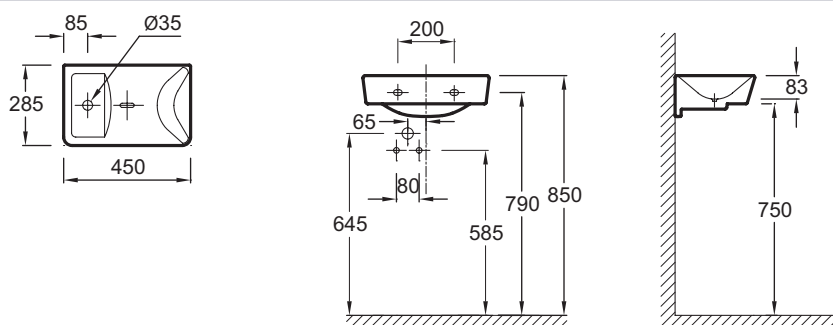
### Produits requis

- 4887K, EB1138

### Produits liés

- E4822 : Barre porte-serviettes
- E78297 : Siphon "design", modèle court

### Dessin technique



Description : Lave-mains 45 cm. E4805. Collection : RÊVE. Dimensions : 45 x 28,50 cm. Poids : 8,1 kg. Matériau : Céramique. Type d'installation : Autoportant ou peut être monté sur un meuble spécifique. Percement et pré-perçement robinetterie : Percé 1 trou de robinetterie. Bonde ouverte.