

0333
Legrand
 128, av. De-Lattre-de-Tassigny
 87045 Limoges Cedex
 15
 N° DoP du 1 380 12 : 0333-CPR-075520
 N° DoP du 1 380 18 : 0333-CPR-075523
 EN 54-11 : 2001 + A1 : 2005
 Déclencheurs manuels d'alarme

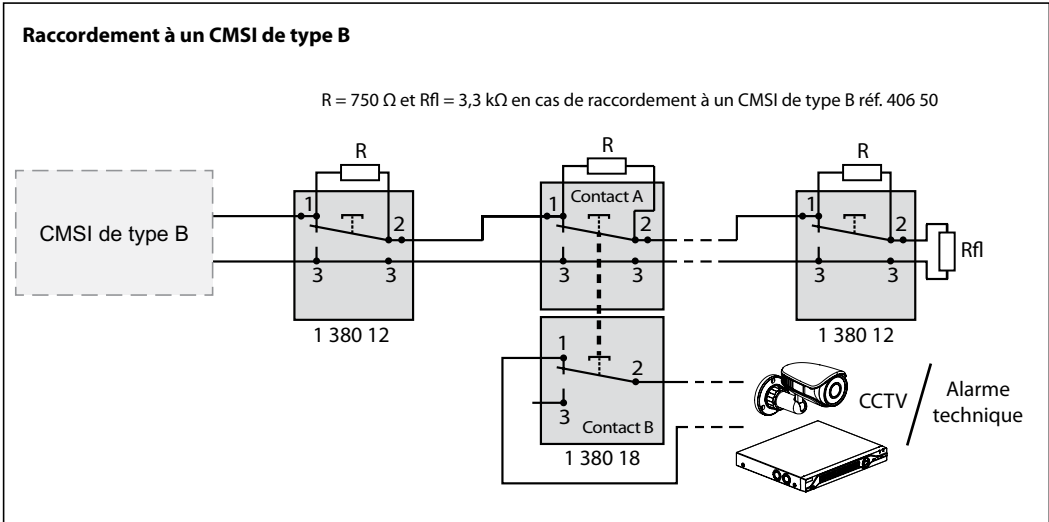
Consignes de sécurité (FR BE CA LU CH)
 L'installation des systèmes de détection doit être réalisée conformément aux règles d'installation par des entreprises spécialisées et dûment qualifiées.
 Une installation et une utilisation incorrectes peuvent entraîner des risques de choc électrique ou d'incendie. Avant d'effectuer l'installation, lire la notice, tenir compte du lieu de montage spécifique au produit.
 Ne pas ouvrir, démonter, altérer ou modifier l'appareil sauf mention particulière indiquée dans la notice. Tous les produits Legrand doivent exclusivement être ouverts et réparés par du personnel formé et habilité par Legrand. Toute ouverture ou réparation non autorisée annule l'intégralité des responsabilités, droits à remplacement et garanties.
 Utiliser exclusivement les accessoires de la marque Legrand.

Réf. : 1 380 12
 $V_{\text{alim}} : 1 - 30 \text{ Vcc}$
 $I_{\text{max}} : 5 \text{ A}$

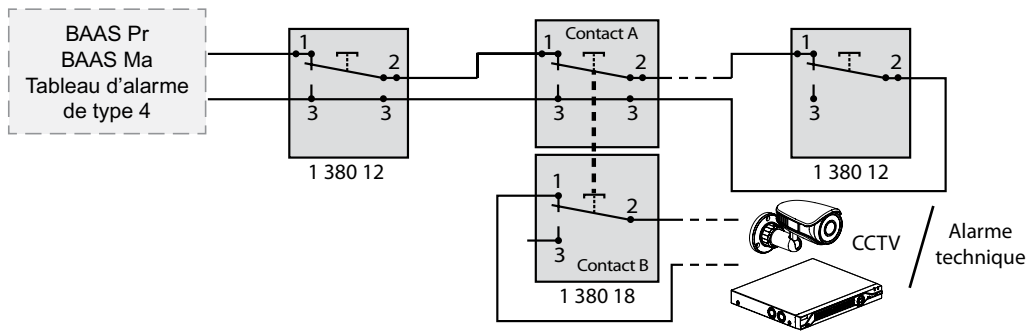
/

Réf. : 1 380 18
 $V_{\text{alim}} : 1 - 30 \text{ Vcc}$
 $I_{\text{max}} : 5 \text{ A}$

IP	IK			
30	07	0,120 kg / 0,136 kg	 $\leq 2 \times 2,5 \text{ mm}^2$ Câble rigide 12 mm	-10°C ; +55°C

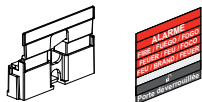


Raccordement à un BAAS Pr, un BAAS Ma ou un Tableau d'alarme de type 4

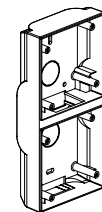


Options

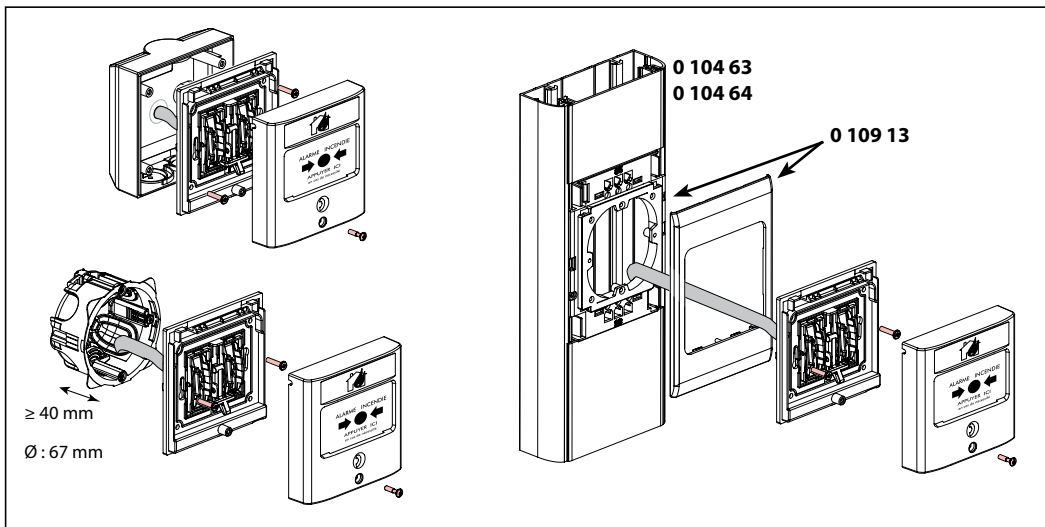
1 380 93



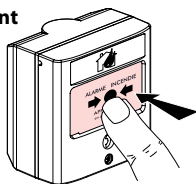
1 380 94



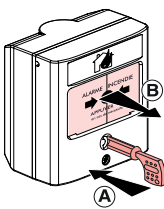
0 380 97



Déclenchement



Réarmement



Test

