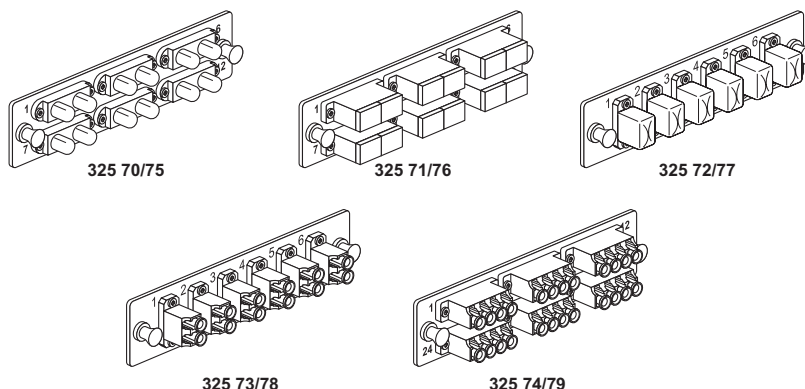


Blocs fibre optique

Référence(s) : 0 325 70/71/72/73/74/75/76/77/78/79



1. UTILISATION

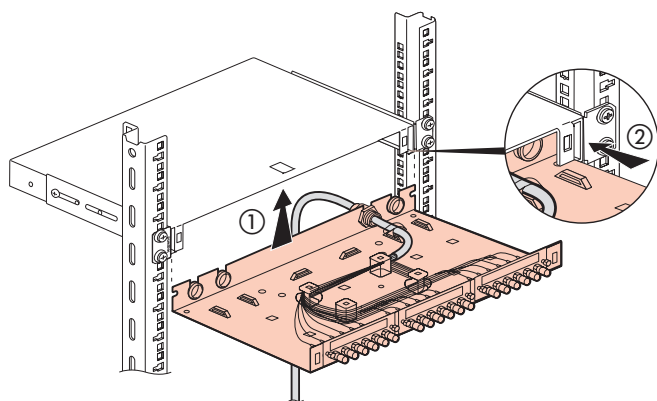
Les blocs fibre optique se clipsent directement sur le tiroir optique réf. 0 325 69.

2. GAMME

		Monomode bleu	Multimode beige	Poids
	Blocs ST Duplex 6 connecteurs	0 325 70	0 325 75	26
	Blocs SC Duplex 6 connecteurs	0 325 71	0 325 76	33
	Blocs MPO Type A 6 connecteurs	0 325 72	0 325 77	43
	Blocs LC Duplex 6 connecteurs	0 325 73	0 325 78	63
	Blocs LC Duplex 12 connecteurs	0 325 74	0 325 79	30

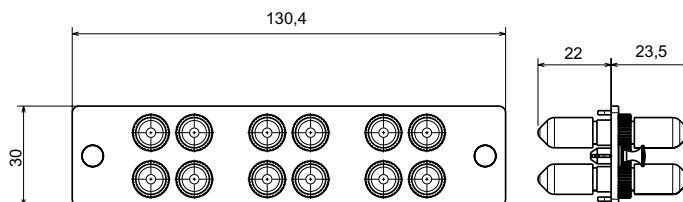
3. MONTAGE

- Tiroir optique réf. 0 325 69

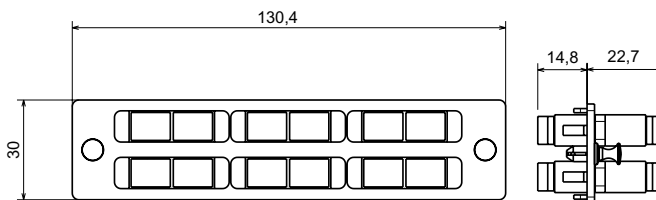


4. COTES D'ENCOMBREMENT

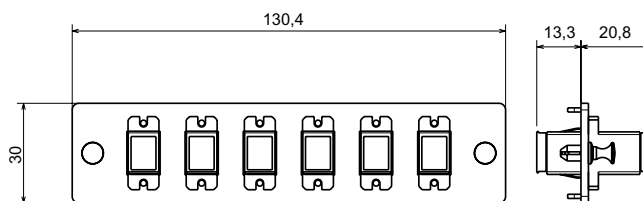
0 325 70/ 75



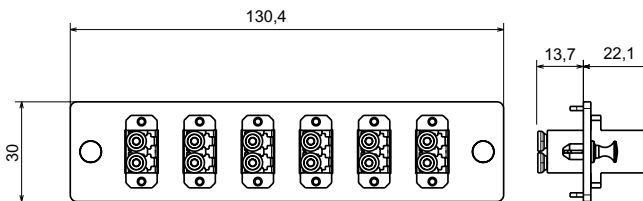
0 325 71/76



0 325 72/77

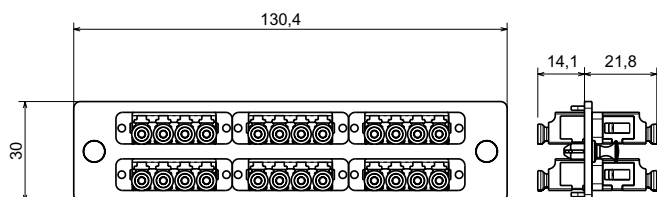


0 325 73/78



4. COTES D'ENCOMBREMENT (suite)

0 325 74/79



5. CARACTERISTIQUES TECHNIQUES

5.1 Caractéristiques matière

Socle : polycarbonate Ral 9005

5.2 Caractéristiques des connecteurs

Connecteur ST

- Forme hélicoïdale
- Verrouillage par raccord de type baïonnette «pousser et tourner»

Connecteur SC

- Forme rectangulaire
- Verrouillage de type encliquetable «push-pull»
- Adapté par un grand nombre d'équipements actifs
- Recommandé dans les standards génériques ISO/IEC 11801 et EN 50173

Connecteur LC

- Forme rectangulaire
- Verrouillage à languette
- Dimension : 2 fois plus petit qu'un connecteur traditionnel

Connecteur MPO

- Forme rectangulaire
- Multifibres (12 fibres)
- Verrouillage de type encliquetable «push-pull»
- Adapté au solution haute densité

5.3 Caractéristiques climatiques

Temperature d'utilisation et de stockage : - 40°C à + 85°C