

## Description des fonctions

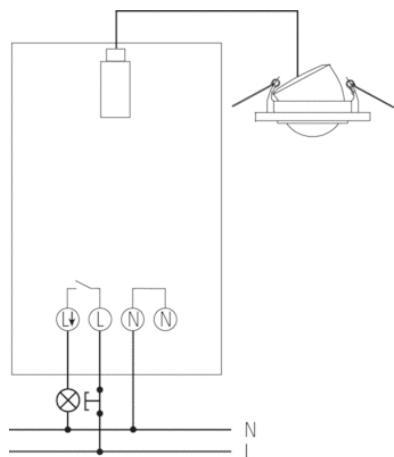


- Détecteur de mouvement (PIR)
- Commande automatique de l'éclairage en fonction de la présence et de la luminosité
- 1 canal
- Appareil à encastrer dans des faux plafonds
- Mesure de lumière mixte idéale pour commander des lampes fluorescentes, à incandescence et à halogène
- Commutation au passage par zéro pour charges élevées et protection des contacts
- Tête de capteur orientable à la verticale de 45° par incréments de 15° vers le bas, ce qui permet d'ajuster la zone de détection et d'éviter ainsi toute activation intempestive
- Découpe au plafond de 65 à 68 mm de diamètre
- Fixation simple grâce à 2 pinces de serrage
- Système constitué d'une Power-Box et d'un capteur avec câble de raccordement enfichable
- Grand bornier favorisant un montage rapide
- Montage d'une seule main du socle avec vis imperdables
- Mise en service immédiate possible grâce aux pré-réglages en usine
- Modification involontaire des réglages impossible grâce à la protection des éléments de réglage par le cache
- Seuil de luminosité et temporisation à l'extinction réglables
- Réduction possible de la sensibilité en limitant la zone de détection
- Fonction impulsions
  - Fonction de test pour contrôler la zone de détection

## Caractéristiques techniques

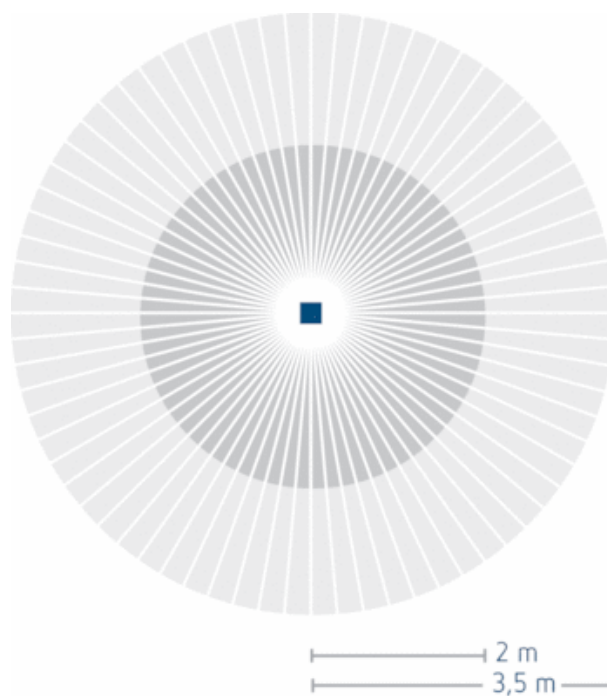
Tension d'alimentation	230 V CA
Fréquence	50 – 60 Hz
Consommation stand-by	~0,9 W
Mesure de lumière	Mesure de lumière mixte
Nombre de canaux	1
Type de contact	Contact à fermeture
Type de montage	Montage au plafond
Plage de réglage	10 – 2000 lx Réglable en continu
Puissance de commutation de la lumière	10 A (pour 230 V CA, $\cos \varphi = 1$ ), 3 AX (pour 230 V CA, $\cos \varphi = 0,3$ )
Couverture angulaire	360°
Hauteur de montage	2 – 3 m
Temporisation lumière	5 s–20 min
Charge de lampe à incandescence	1000 W
Charge de tubes fluorescents (compensés en série), à compensation parallèle	400 VA 42 $\mu$ F
Lampe LED < 2 W	25 W
Lampe LED 2-8 W	90 W
Lampe LED > 8 W	100 W
Éclairage	Lampes à incandescence/lampes à halogène, Lampes à fluorescence, Lampes fluocompactes, LEDs
Température ambiante	+0 °C ... +45 °C
Classe de protection	II
Indice de protection	IP 41 (Capteur), IP 20 (partie puissance)

**Schémas de raccordement**

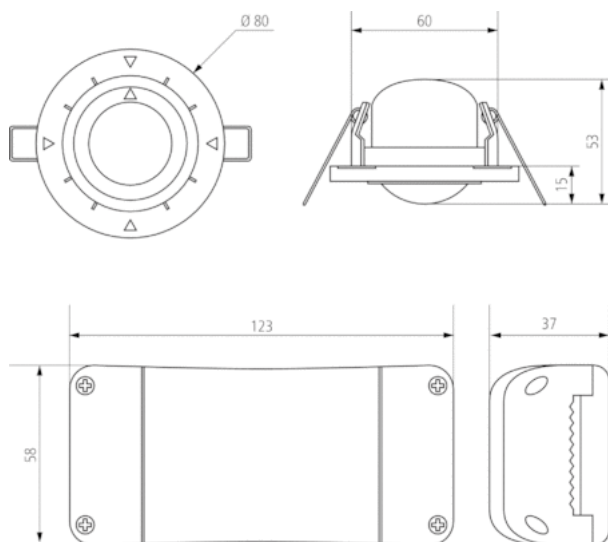


**Zone de détection**

Hauteur de montage (A)	Zone frontale (r)	Zone transversale (t)
2,5 m	4 m	7 m



**Plans d'encombrement**



## Accessoires

---

### Condensateur deparasitage

---

- Réf.: 9070523  
Détails ► [www.theben.de](http://www.theben.de)

