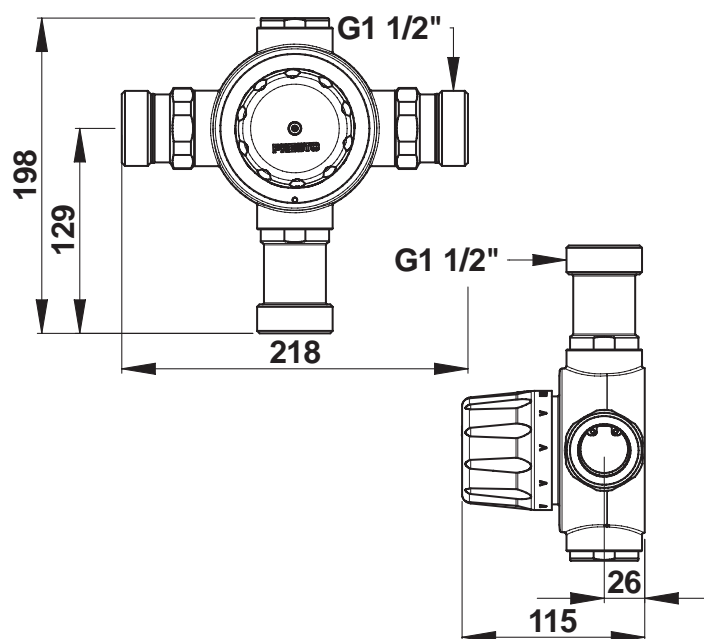


Gamme : Mitigeur centralisé

Réf : 84009 - PRESTOTHERM 188 L



> Pression d'utilisation recommandée :

- 1 à 5 bars
- Pression de service, statique maxi : 10 bars
- Pression de service, dynamique : 0.2 à 6 bars max
- Variation de pression aux entrées : 2:1 max

> Débit :

- Maximum : 188 L/Mn à 3 bars
- Minimum : 8 L/Mn à 3 bars

> Température :

- Réglage de la température à l'usine : 40°C
- Plage de réglage de la température de sortie : 35 à 55°C
- Température, entrée eau chaude : 85°C max
- Température, entrée eau froide : 5 à 25°C
- Température différentielle minimale : 15°C (entre entrée eau chaude et sortie mitigée)
- Stabilité de température (nominale) : $\pm 3^\circ\text{C}$

> Alimentation hydraulique :

- Entrées et sortie G 1"1/2 (40x49)
- Baguée eau chaude (rouge) et eau froide (bleue)

> Résistance thermique :

- Ce robinet résiste à une température > à 75°C durant 30 minutes dans le cadre de chocs thermiques

> Sécurité :

- Sécurité anti-brûlure : arrêt instantané de l'eau chaude en cas de coupure d'eau froide
- Possibilité de verrouillage interne de la température

> Livré avec :

- 2 Joints filtre
- 2 clapets anti-retour NF

> Normes / Agréments :

- Résistance au brouillard salin 200 H conformément à la norme NF ISO 9227 essai DSS
- Corps en laiton chromé conforme aux normes NF EN1982, EN12164, EN 12165