



Tête thermostatique Senso



Description

La tête thermostatique Senso combine élégance et design.

Depuis près de 20 ans, la Senso est un des modèles les plus appréciés pour sa fiabilité sa précision et sa réactivité.

Son capteur liquide et ses aérations au nouveau design font de ce modèle un des plus performants techniquement.

Versions

Connexion au corps	M28x1.5 M30x1.5 Clip type Danfoss
Sonde	Intégrée Déportée: 2m, 5m, 8m

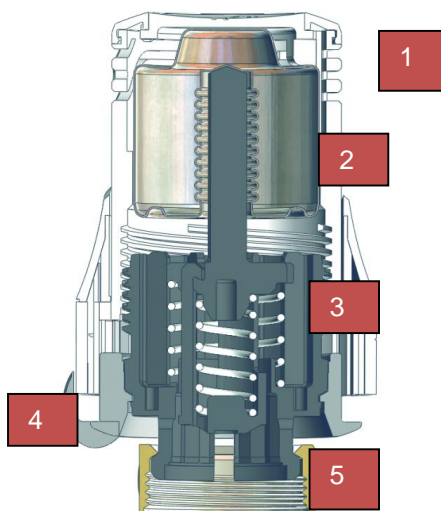
Avantages

-
- Sécurité : la bague de limitation et de blocage en face avant est imperdable et élimine donc le risque de perdre des petites pièces
- Une large gamme de kits décors de personnalisation et un blanc pur pour la version standard
- Un pot intelligent sert de packaging et protège des chocs et de la poussière jusqu'à la réception.
- Des ouvertures stylisées
- Un écrou élégant
- Aucun outil n'est nécessaire au montage ni à l'utilisation de la limitation de la température de la tête



Conception

1. Volant, RAL 9016 blanc pur
2. Capteur liquide
3. Ressorts
4. Index
5. Ecrou de fixation (M28 / M30 ou clip)



Applications

Pour des applications standard de chauffage à eau chaude

Temperature min: -10°C
Temperature max: +50°C

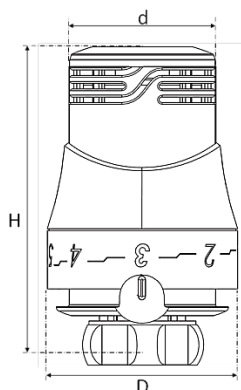
Performance (valeurs certifiées EN 215)

Produit	Référence	Hysteresis	Influence de la température de l'eau	Temps de réponse	Influence de la pression différentielle	Vt	EnergyEfficiency Index TELL*	TELL rating
Senso M28	R100000	0,3	0,55	18'	0,2	0,4	0,33	A
Senso M30	R100100	0,3	0,36	18'	0,2	0,3	0,31	A

* TELL EEI est basé sur les valeurs certifiées de l'EN215 afin d'évaluer la note TELL des têtes thermostatiques. Voir le site : <http://www.tell-online.eu/> pour plus d'information.





Dimensions



Ref	d	D	H position *	H position3	H position5
Senso M28	40	52	78	81	83
Senso M30	40	52	81	84	86
Senso IFD	40	52	100	103	105

Gamme au catalogue

Photo	Ref	Code	Sensor	Longueur du capillaire	Connexion	Compatible avec
	Senso	R100000	Sonde liquide	-	M28x1.5	Tous les RTH M28 de Comap
	Senso RI	R100100	Sonde liquide	-	M30x1.5	Tous les RTH M30 de Comap, Heimeier, Oventrop ainsi que les radiateurs à robinetterie intégrée de ces deux derniers

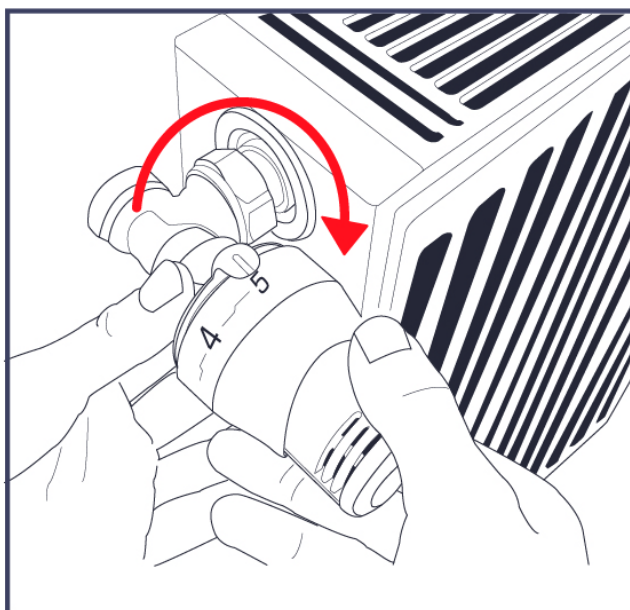
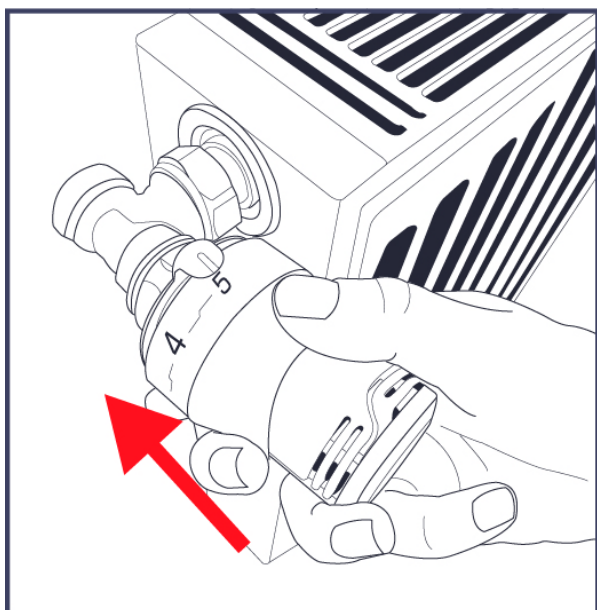


	Senso – S	R100002	Sonde liquide à distance	2m	M28x1.5	Tous les RTH M28 de Comap
		R100005		5m		
		R100008		8m		
	Senso – RIS	R100102	Sonde liquide à distance	2m	M30x1.5	Tous les RTH M30 de Comap, Heimeier, Oventrop ainsi que les radiateurs à robinetterie intégrée de ces deux derniers
		R100105		5m		
		R100108		8m		
	Senso – IFD	R100530	Sonde liquide	-	Clip	RTH à Clip (type Danfoss)



Méthode d'installation

- 1 Placer l'index sur la position 5, et amener la tête en position horizontale.
- 2 Serrer l'écrou à la main. Couple de serrage maximum 2 Nm. Pas besoin d'outil.



Réglage

Position	*	1	2	3	4	5
Température	7°C	11°C	16°C	20°C	24°C	28°C

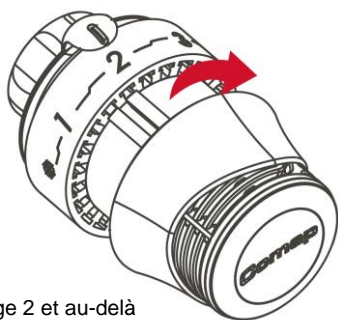


Limitation température

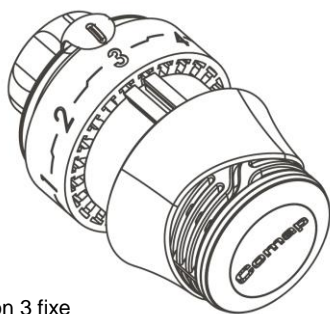
Cette opération s'effectue grâce à la bague de limitation intégrée en face avant.



Réglage 4 et en deçà



Réglage 2 et au-delà



Position 3 fixe

1 Température maximale de réglage:

- Tirer la bague de limitation en face avant.
- Placer l'index dans la position souhaitée.
- Placer les ergots de la bague de limitation immédiatement après la position maximum (ici 4).
- Puis enfoncer la bague de limitation dans sa position initiale.

2 Température minimale de réglage:

- Tirer la bague de limitation en face avant.
- Placer l'index dans la position souhaitée.
- Placer les ergots de la bague de limitation immédiatement avant la position minimale (ici 2).
- Puis enfoncer la bague de limitation dans sa position initiale.

3 Température de réglage fixe:

- Tirer la bague de limitation en face avant.
- Placer l'index dans la position souhaitée.
- Placer les ergots de la bague de limitation de chaque côté de la position souhaitée (ici 3).
- Puis enfoncer la bague de limitation dans sa position initiale.

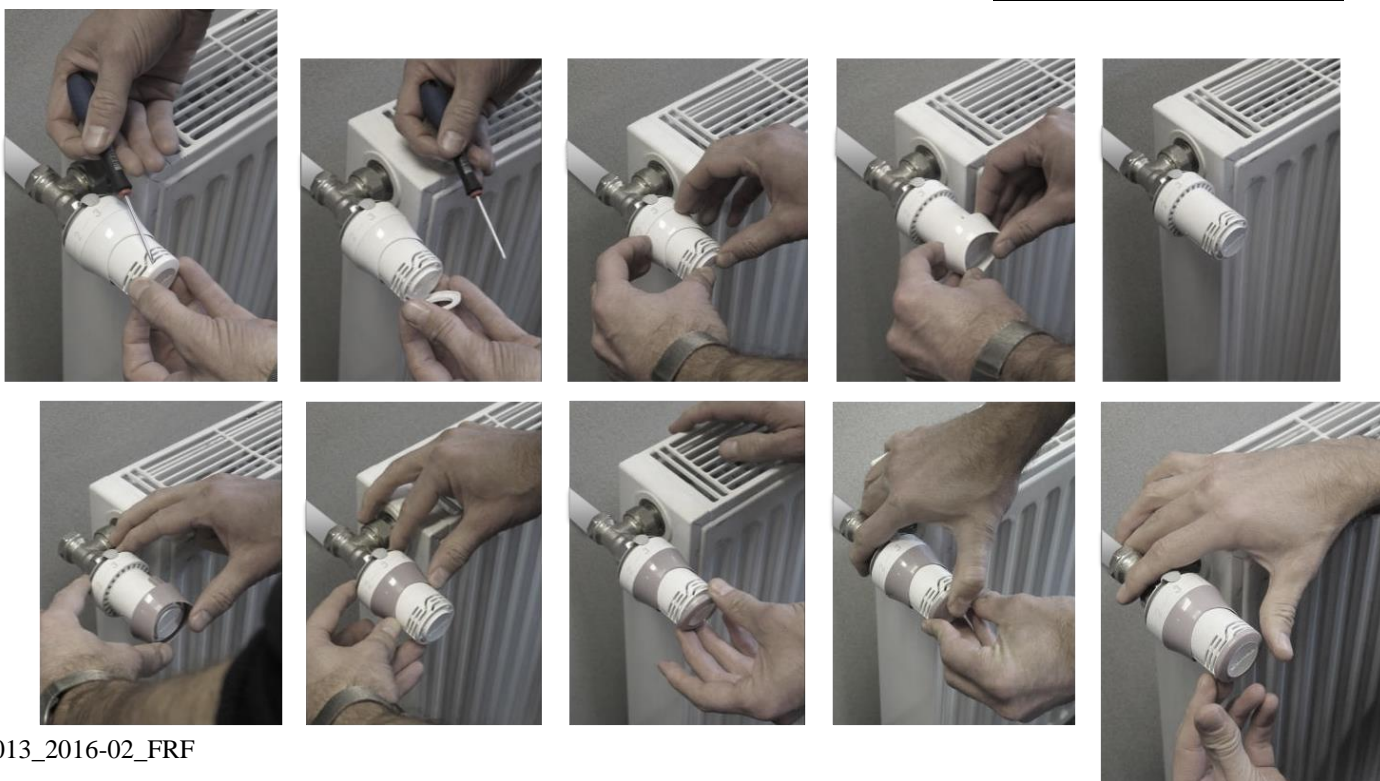


Personnalisation couleurs

La Senso peut facilement être personnalisée en changeant 2 éléments par des kits décor personnalisables.



Couleurs	Code
	
Stainless	R100080
Chrome	R100081
Black	R100082
Zebra	R100083
Tangerine	R100084
Purple	R100085
Citrus	R100086
Red Ming	R100087
Pearl	R100088
Mauve	R100089
Skyblue	R100090
Chocolate	R100091
Anthracite	R100092
Pink	R100093
Carbone	R100094
Arabesque	R100095



00013_2016-02_FRF





Accessoires

Photo	Désignation	Code
	Bague d'inviolabilité M28	R582500
	Bague d'inviolabilité M30	R582530
	Bague d'inviolabilité Clip	582550
	Bague d'inviolabilité renforcée	R582730