



Soupapes de sécurité

866/867/868/869

Description

Une soupape de sécurité (ou de sûreté) est un dispositif destiné à réguler la pression et à assurer la protection des installations sanitaires et de chauffage. Elle permet d'évacuer le fluide surcomprimé vers l'extérieur lorsque la pression atteint la valeur limite pour laquelle elle a été tarée, ce qui permet de garder en bon état de fonctionnement tout le circuit et d'éviter tout incident.

A la pression nominale, l'effet « pop » assure l'ouverture du bouchon et la libération de l'eau afin de réduire la pression.

Le mécanisme à membrane garantit l'étanchéité vers l'extérieur.

- 3 positions : Fermée, faible débit, débit maximum

Versions

Modèle	Femelle DN 1/2" – 3/4" Mâle DN 1/2" – 3/4"
Tarage	3 à 7 bar

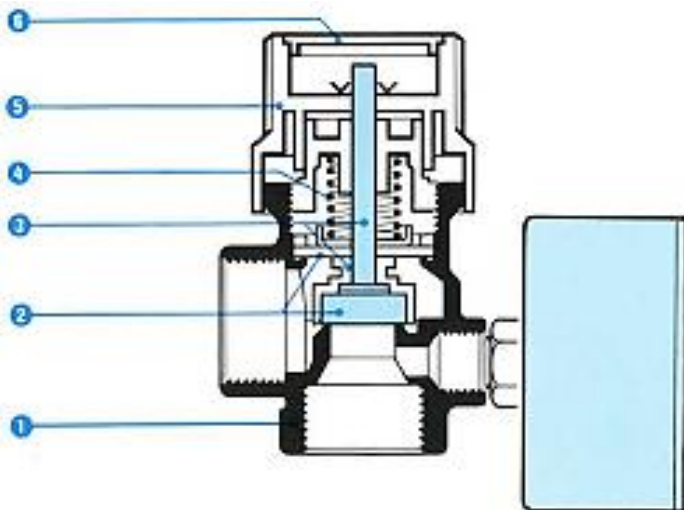
Avantages

- Certification NF P 52001 pour la série 3 bar
- Garantie 5 ans
- Production européenne
- Tarage unitaire à 3 ou 7 bar, plombée à l'aide d'une capsule



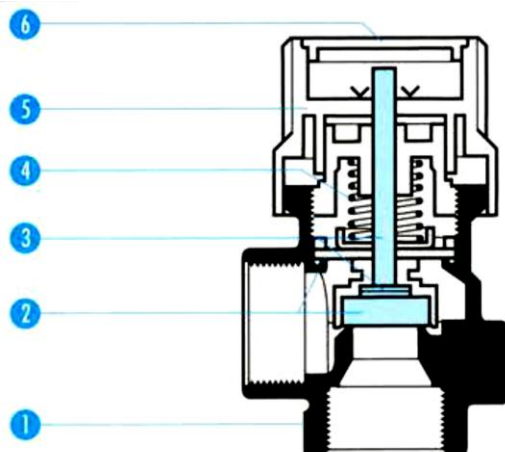


Conception
866 867



1. Corps en cupro-alliage forgé
2. Disque de soupape et membrane en EPDM vulcanisé aux peroxydes.
3. Tige de soupape et porte-disque en laiton
4. Ressort en acier inox
5. Bouton de vidange en polypropylène chargé en fibre de verre (30%)
6. Rondelle d'identification en polypropylène

868 869



1. Corps en cupro-alliage forgé
2. Disque de soupape et membrane en EPDM vulcanisé aux peroxydes.
3. Tige de soupape et porte-disque en laiton
4. Ressort en acier inox
5. Bouton de vidange en polypropylène chargé en fibre de verre (30%)
6. Rondelle d'identification en polypropylène

Matériaux

Corps :	Laiton matricé à chaud CW617N
Bouton de contrôle :	PA 6.6 + fibre de verre
Membrane :	EPDM
Ressort :	Acier inoxydable



Spécifications

Applications	Sanitaire		Chauffage	
	1/2"	3/4"	1/2"	3/4"
Pression .tarage usine : Puissance : Pouvoir calorifique : Classe	3 bar 3.6 bar 100 kW 2	3 bar 3.6 bar 139 kW 2	7 bar 8.4 bar 230 kW -	7 bar 8.4 bar 275 kW -

Dimensions

	Modèle	D	d	H	h	L	B	I
	866	1/2"	1/2"	72	23.5	26.5	40	21
	866	3/4"	3/4"	70.5	22	31.5	40	22.5
	867	1/2"	1/2"	77.5	29	26.5	40	21
	867	3/4"	3/4"	78.5	30	31.5	40	22.5





	Modèle	D	d	H	h	L
	868	1/2"	1/2"	72	23.5	26.5
	868	3/4"	3/4"	70.5	22	31.5
	869	1/2"	1/2"	77.5	29	26.5
	869	3/4"	3/4"	78.5	30	31.5

Gamme au catalogue

	Model	Connexion	Manomètre	Pression nominale	Dimension 1/2"	Dimension 3/4"	NF
	866	F-F	oui	3 bar	866004	866006	oui
	867	M-F	oui	3 bar	867004	867006	oui



	868	F-F		3 bar	868004	868006	oui
				7 bar	8680047	8680067	
	869	M-F		3 bar	869004	869006	oui
				7 bar	8690047	8690067	



Installation

Conseils de montage

- La soupape doit être montée verticalement, le plus près possible du générateur de chaleur.
- Elle doit être accessible et visible.
- Aucune vanne ne doit être placée entre le générateur de chaleur et la soupape.
- Respecter le sens des flèches → la sortie est reliée au tuyau de vidange.
- Les tuyaux d'arrivée et de vidange ne doivent pas être d'un diamètre inférieur au diamètre nominal de la soupape.
- La décharge se fera à l'air libre sans accident de circuit.

Mise en service

Faire « cracher » la soupape lors de la mise en service. Pour cela :

- Tourner le volant rouge dans le sens inverse des aiguilles d'une montre.
- Quand le volant se lève, la soupape s'ouvre. Quand le volant s'abaisse, la soupape se ferme.

Entretien

Il est conseillé de faire fonctionner la soupape au moins une fois par an. Pour cela, utiliser la même méthode que pour la mise en service, plusieurs fois de suite.