

ANTI BELIERS à membrane

FONCTION

L'anti-bélier absorbe l'onde de choc créée dans une installation par la fermeture rapide d'une vanne ou d'un robinet (robinet de salle d'eau monocommande, électrovanne de machine à laver ...)

CONSTRUCTION

Corps acier inox AISI 304
Membrane butyl selon DIN 4807
Raccord inox 1/2"M
En conformité avec la Directive PED 97/23/CE

CARACTERISTIQUES FONCTIONNELLES

Pression maxi de service

Z160	15 bar
Z050	10 bar
Z200	10 bar

Prégonflage usine 3,5 bar

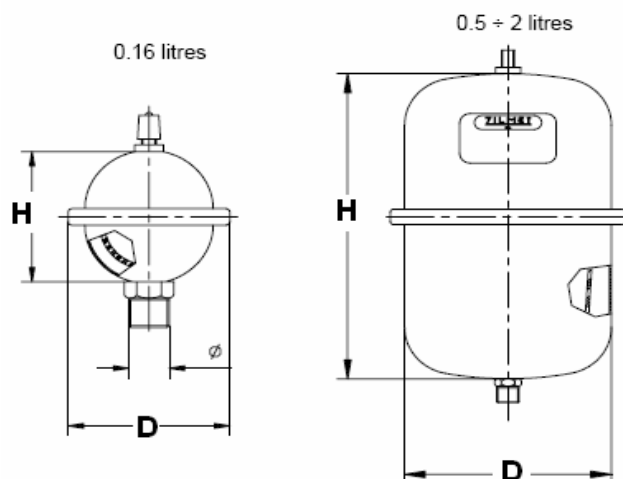
Température de l'installation : -10°C / +99°C

Température de la membrane : -10°C / +70°C



Z160

COTES



POSE

En dérivation sur le circuit, le plus près possible de l'origine du coup de bélier

	Volume (l.)	Raccord M	H	D	Poids (kg.)
Z160	0.160	1/2"	73	82	0.350
Z050	0.50	1/2"	119	94	0.525
Z200	2.00	1/2"	196	140	1.170