



# SEMISOM 265 AUT-V

## Pompes de relevage pour eaux chargées



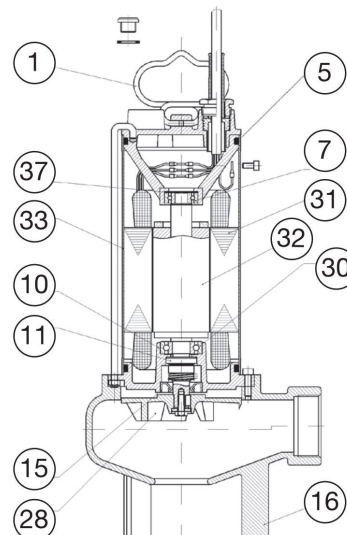
### Caractéristiques générales

Les SEMISOM 265 sont adaptées à l'évacuation des eaux chargées d'une habitation individuelle, d'une petite résidence, d'une ferme, etc. vers un égout situé à un niveau ne permettant pas un écoulement gravitaire. Elle permettent de pomper des liquides chargés pouvant contenir des corps solides en suspension jusqu'à **40 mm de diamètre**.

- Couvercle moteur et corps de pompe en fonte.
- Chemise moteur et tirants en inox.
- Pied d'aspiration en fonte.
- Moteur noyé dans un bain d'huile di-électrique.
- Double système d'étanchéité entre la partie pompe et la partie moteur par garniture mécanique et joint à lèvres.
- Arbre moteur en acier inox AISI 420 monté sur roulements à billes lubrifiés par l'huile.
- Roue fonte VORTEX.
- Protection ampèremétrique incorporée sur les modèles monophasés.
- Stator classe F - Isolation IP 68.
- Version AUT équipée d'un interrupteur de niveau réglable pour un fonctionnement automatique.
- **Sortie verticale.**
- Equipée d'un câble de 10 mètres en 3 x 1 mm<sup>2</sup>.
- ø refoulement 1 1/2" F pour SEMISOM 265.
- Conformes aux directives communautaires .

### Matériaux

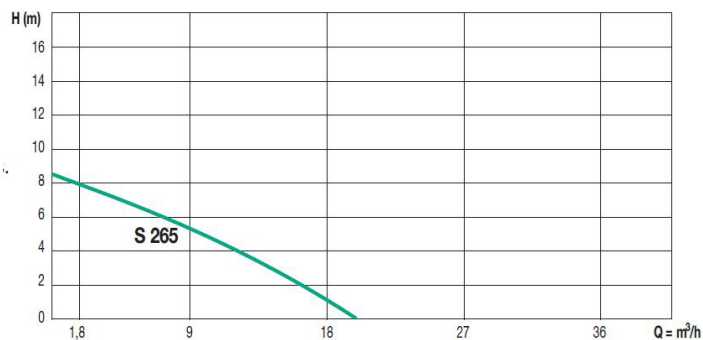
N°	Composant	Matériau
16	Corps de pompe	Fonte
28	Roue	Fonte
32	Arbre + Rotor	Inox
11	Garniture mécanique	Carbure de silice / Alumine
15	Joint à lèvres	Caoutchouc NBR
5	O-ring	Caoutchouc NBR
10	Palier moteur inférieur	Fonte
30	Roulement 6203	Acier
7	Roulement 6201	Acier
33	Enveloppe moteur	Inox
31	Bobinage stator	-
37	Palier moteur supérieur	Fonte
1	Poignée	Inox



## Caractéristiques techniques

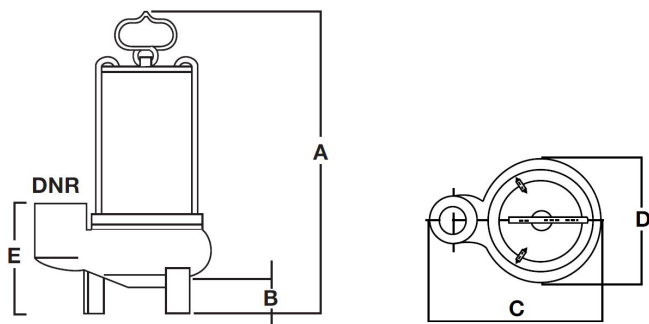
### Plage d'utilisation :

- Plage d'utilisation : de 1 à 18 m<sup>3</sup>/h avec hauteur manométrique jusqu'à 8 m de C.E.
- Liquide pompé : eaux chargées et usées domestiques en tous genres, d'une manière générale non agressives, non abrasives.
- Température maximum du liquide pompé : + 50 °C.
- Immersion maximum : 20 mètres.
- Installation : fixe ou portable en position verticale.



Type	Code	Caractéristiques électriques						Débit m <sup>3</sup> /h	0	1.8	6	9	12	15	18
		Alimen- tation 50HZ	P2 kW	In HP	In A	Condensa- teur μF	VCC								
SEMISOM 265 AUT-V	132038	1x230V	0.55	0.75	4.2	16	450	H (mCE)	8.5	8	6.5	4	3	1	-

## Encombres



Type	A	B	C	D	E	DNR	Câble	Poids (kgs)
SEMISOM 265 AUT-V	400	50	230	162	145	1"½	10mt	13.5